

Ersatzteilliste Spare parts list

Rohrplanmaschinen
Tube Squaring Machines

RPG ONE

RPG 1.5

RPG 2.5



Maschinen-Nr.: / Machine-no.:

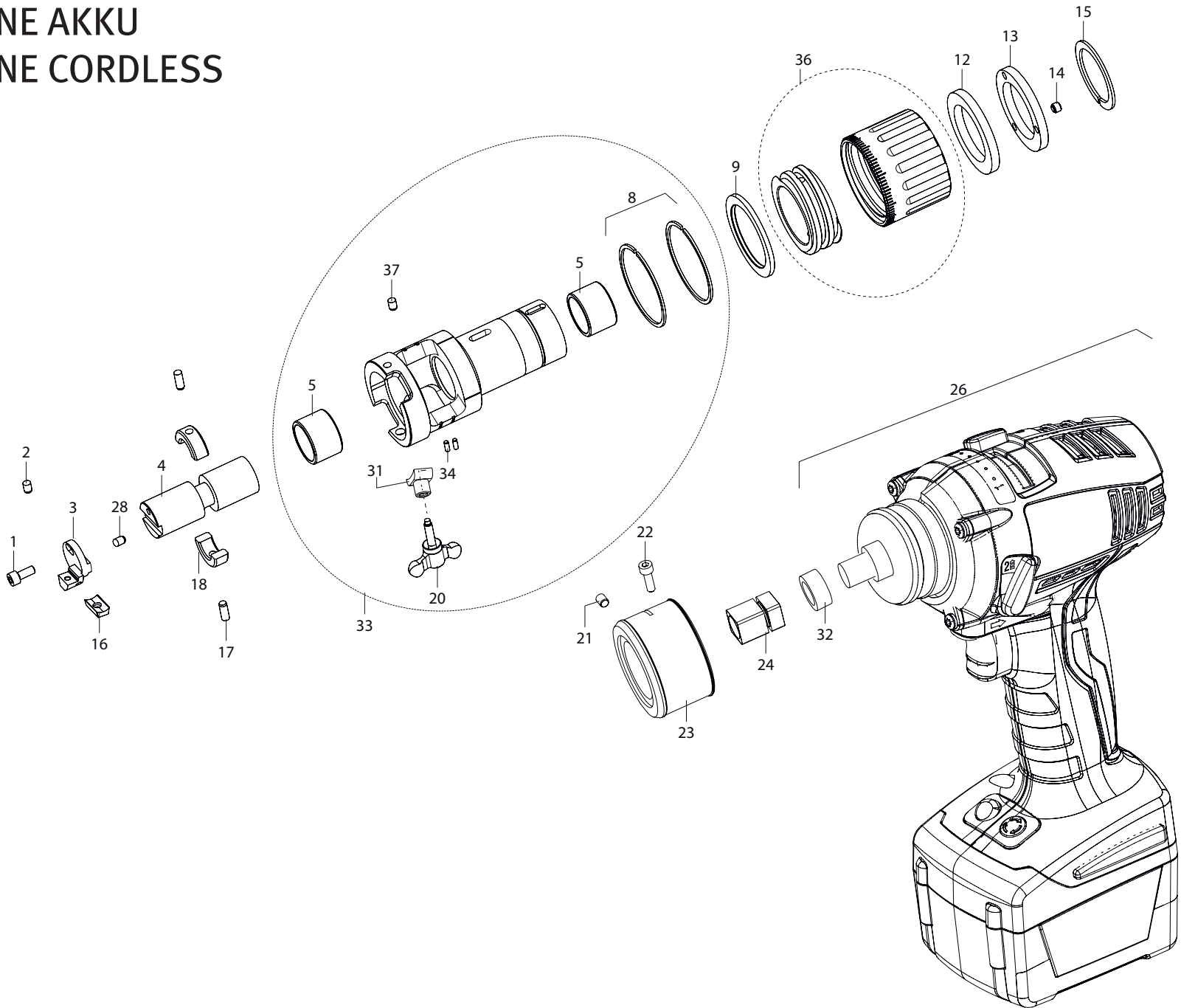
Alle Rechte, insbesondere das Recht der Vervielfältigung und Verbreitung sowie der Übersetzung, vorbehalten. Vervielfältigungen oder Reproduktionen in jeglicher Form (Druck, Fotokopie, Mikrofilm oder Datenerfassung) bedürfen der schriftlichen Genehmigung durch die Orbitalum Tools GmbH.

All rights reserved (in particular, the rights regarding reproduction, distribution and translation). Reproduction in any form (print, photocopy, microfilm or data storage) requires written permission from Orbitalum Tools GmbH.

INHALTSVERZEICHNIS TABLE OF CONTENTS

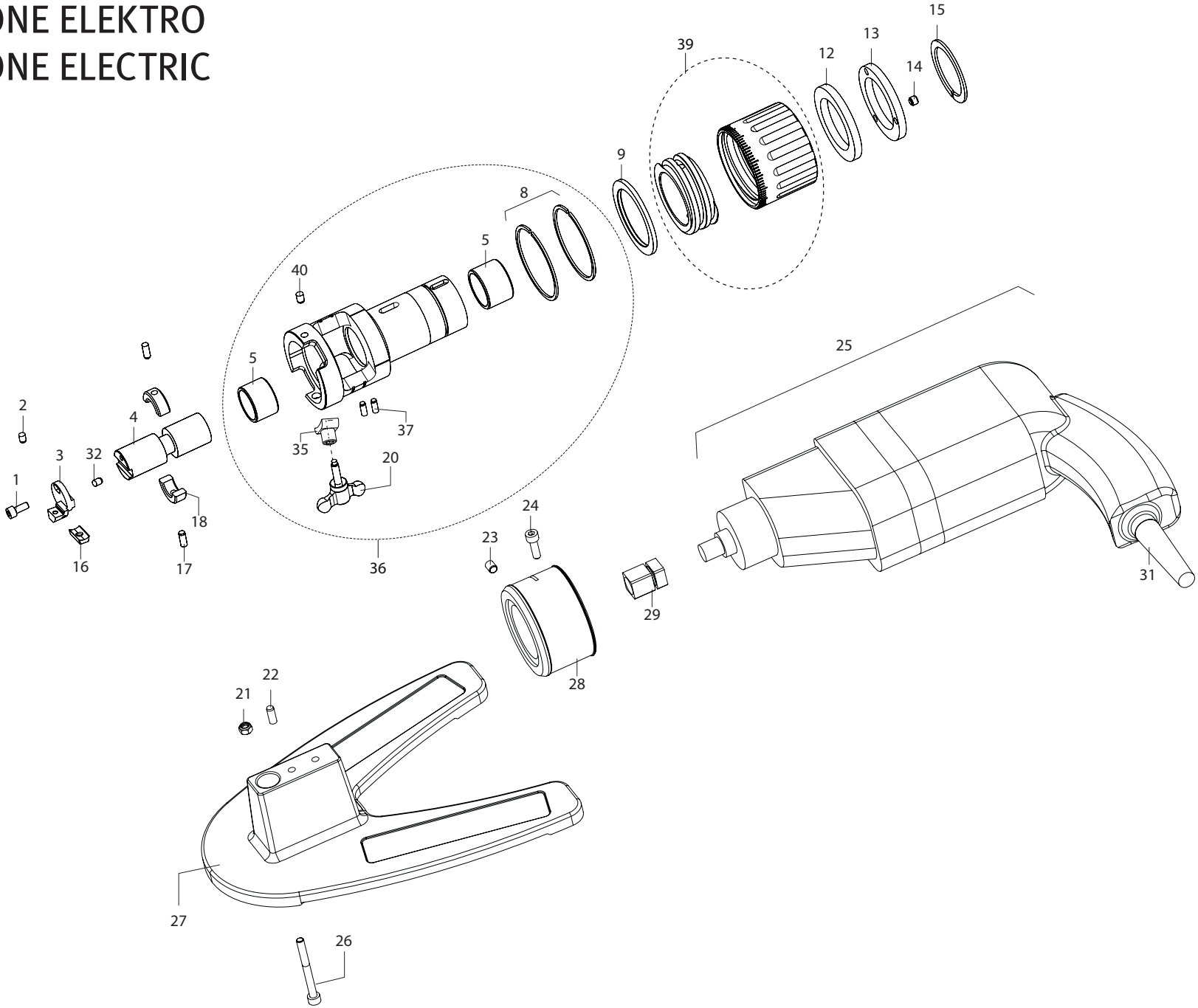
RPG ONE Akku RPG ONE Cordless	4
RPG ONE Elektro RPG ONE Electric	6
RPG 1.5 Akku RPG 1.5 Cordless.....	8
RPG 1.5 Elektro RPG 1.5 Electric.....	10
RPG 2.5 Akku & Elektro RPG 2.5 Cordless & Electric	12
Service, Kundendienst Servicing, customer service.....	14

RPG ONE AKKU RPG ONE CORDLESS



Pos. Item No.	Code Part No.	Stück Quant.	Bezeichnung Description
1	305 501 163	1	Zylinderschraube M5x10 Pan head screw M5x10
2	790 086 220	1	Spannschraube Torx M4x10.0 Clamping screw Torx M4x10.0
3	790 037 152	1	Standardwerkzeughalter RPG 1.5 Standard Tool Holder RPG 1.5
4	790 037 148	1	Werkzeugaufnahme Tool holder
5	790 037 144	2	Gleitlagerbuchse Plain bearing bush
8	790 036 406	2	Sprengring Springring
9	790 037 174	1	Lagerring Bearing ring
12	790 037 176	1	Lagerscheibe Bearing disc
13	790 037 186	1	Druckscheibe Pressure disc
14	445 001 210	3	Gewindestift M6x5 Set screw M6x5
15	554 158 340	1	Sicherungsring Locking ring
16	790 038 314	1	Multifunktions-Werkzeug Multifunctional Tool
17	565 808 316	2	Zylinderstift 5x16 Cylindrical pin 5x16
18	790 030 132	2	Gleitschale Slide shell
20	790 036 180	1	Klemmschraube Adjusting screw
21	445 101 213	1	Gewindestift M6x10 Set screw M6x10
22	305 501 166	1	Zylinderschraube M5x16 Pan head screw M5x16
23	790 037 149	1	Adapter Adapter
24	790 037 118	1	Vierkantmutter Square nut
26	790 037 530	1	Akkumotor 18 V EU (inkl. Ladegerät 230 V, 50/60 Hz und 2 Akkus) Cordless drive 18 V EU (incl. charger 230 V, 50/60 Hz and 2 accumulators)
	790 037 531	1	Akkumotor 18 V US (inkl. Ladegerät 120 V, 50/60 Hz und 2 Akkus) Cordless drive 18 V US (incl. charger 120 V, 50/60 Hz and 2 accumulators)
28	445 101 114	1	Gewindestift DIN914-M4x12-45H Threaded pin DIN914-M4x12-45H
31	790 033 138	1	Gewindeeinsatz Thread insert
32	790 036 407	1	Buchse 19x13 Bushing 19x13
33	790 036 410	1	Gehäuse komplett Housing complete
34	565 808 213	2	Zylinderstift ISO8734-3x6 Cylindrical pin ISO8734-3x6
36	790 037 125	1	Vorschubeinheit Feed Unit
37	565 802 331	1	Zylinderstift ISO2338-5m6X10-ST Cylindrical pin ISO2338-5m6X10-ST

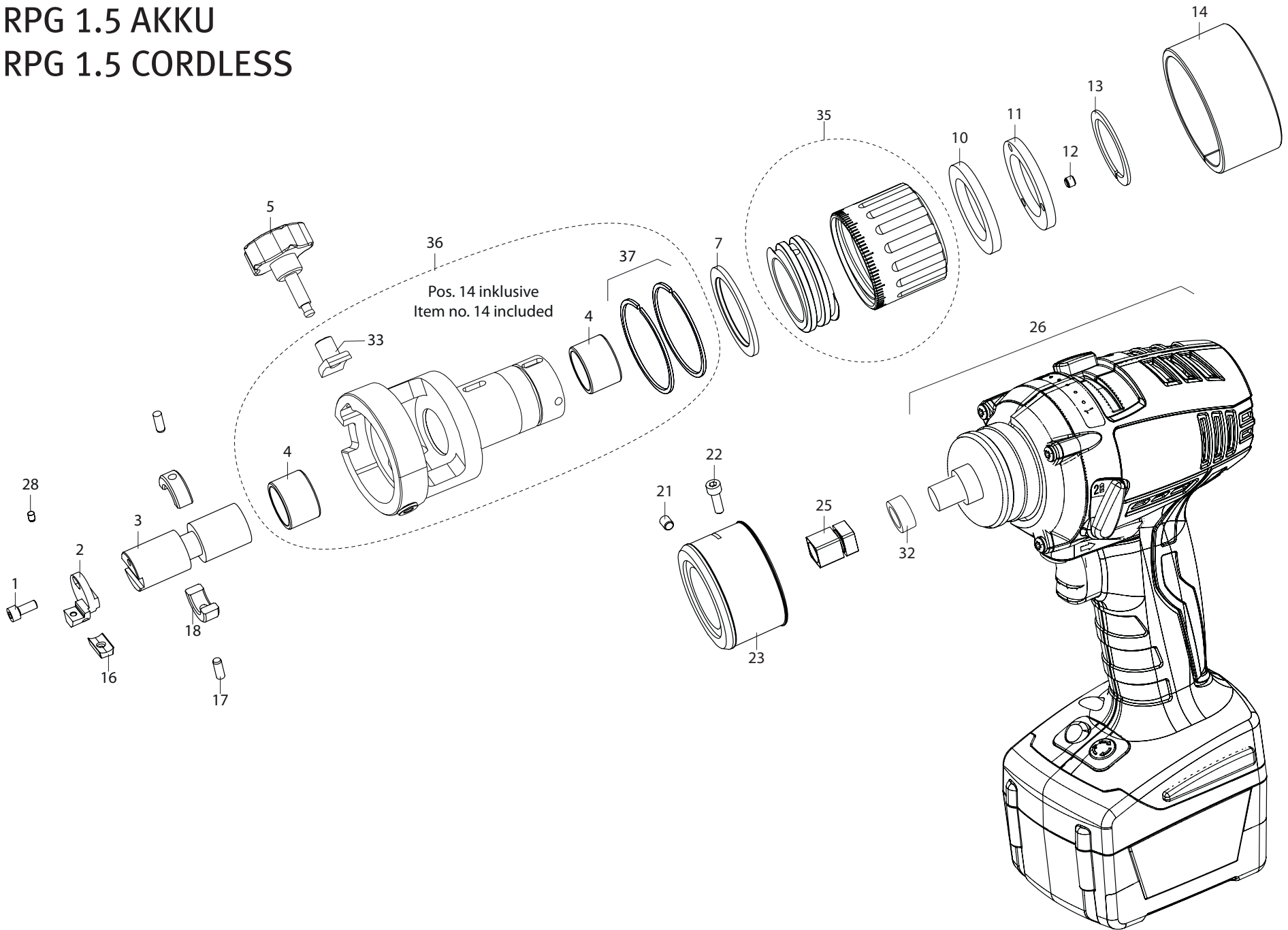
RPG ONE ELEKTRO RPG ONE ELECTRIC



Pos. Item No.	Code Part No.	Stück Quant.	Bezeichnung Description
1	305 501 163	1	Zylinderschraube M5x10 Pan head screw M5x10
2	790 086 220	1	Spannschraube Torx M4x10.0 Clamping screw Torx M4x10.0
3	790 037 152	1	Standardwerkzeughalter RPG 1.5 Standard Tool Holder RPG 1.5
4	790 037 148	1	Werkzeugaufnahme Tool holder
5	790 037 144	2	Gleitlagerbuchse Plain bearing bush
8	790 036 406	2	Sprengring Springring
9	790 037 174	1	Lagerring Bearing ring
12	790 037 176	1	Lagerscheibe Bearing disc
13	790 037 186	1	Druckscheibe Pressure disc
14	445 001 210	3	Gewindestift M6x5 Set screw M6x5
15	554 158 340	1	Sicherungsring Locking ring
16	790 038 314	1	Multifunktions-Werkzeug RPG Multifunctional Tool
17	565 808 316	2	Zylinderstift 5x16 Cylindrical pin 5x16
18	790 030 132	2	Gleitschale Slide shell
20	790 036 180	1	Klemmschraube Adjusting screw
21	501 607 310	1	Sechskantmutter M5 Hexagon Nut M5
22	565 808 315	1	Zylinderstift 5x14 Cylindrical pin 5x14
23	445 101 213	1	Gewindestift M6x10 Set screw M6x10
24	305 501 166	1	Zylinderschraube M5x16 Pan head screw M5x16
25	790 038 190	1	Motor RPG EU 230V 50/60Hz
	790 038 191	1	Motor RPG USA 120V 50/60Hz
	790 038 192	1	Motor RPG GB 110V 50/60Hz
26	305 601 182	1	Zylinderschraube M5x50 Screw M5x50
27	790 037 171	1	Grundplatte Basic plate
28	790 037 149	1	Adapter Adapter
29	790 037 118	1	Vierkantsmutter Square nut
31	790 048 225	1	Kabelschutzhose SBE 1100 Plus Protection hose SBE 1100 Plus
32	445 101 114	1	Gewindestift DIN914-M4x12-45H Threaded pin DIN914-M4x12-45H
35	790 033 138	1	Gewindeeinsatz Thread insert
36	790 036 410	1	Gehäuse komplett Housing complete

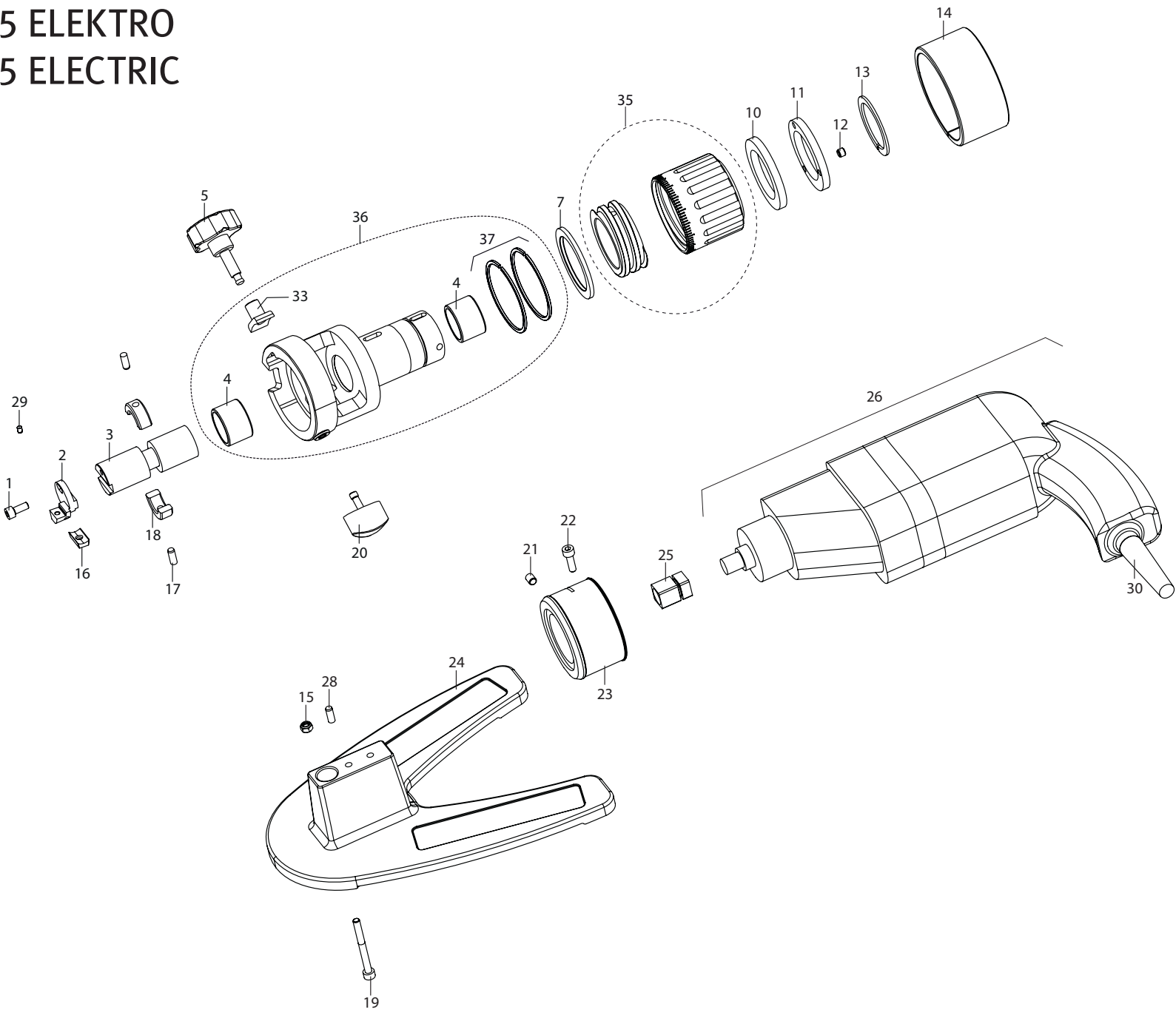
Pos. Item No.	Code Part No.	Stück Quant.	Bezeichnung Description
37	565 808 213	2	Zylinderstift ISO8734-3x6 Cylindrical pin ISO8734-3x6
39	790 037 125	1	Vorschubeinheit Feed Unit
40	565 802 331	1	Zylinderstift ISO2338-5M6X10-ST Cylindrical pin ISO2338-5M6X10-ST

RPG 1.5 AKKU RPG 1.5 CORDLESS



Pos. Item No.	Code Part No.	Stück Quant.	Bezeichnung Description
1	305 501 163	1	Zylinderschraube M5x10 Pan head screw M5x10
2	790 037 152	1	Standardwerkzeughalter RPG 1.5 Standard Tool Holder RPG 1.5
3	790 037 148	1	Werkzeugaufnahme Tool holder
4	790 037 144	2	Gleitlagerbuchse Plain bearing bush
5	790 037 164	1	Spanngriff komplett Clamping Handle Complete
7	790 037 174	1	Lagerring Bearing ring
10	790 037 176	1	Lagerscheibe Bearing disc
11	790 037 186	1	Druckscheibe Pressure disc
12	445 001 210	3	Gewindestift M6x5 Set screw M6x5
13	554 158 340	1	Sicherungsring Locking ring
14	790 037 147	1	Schutz Guard
16	790 038 314	1	Multifunktions-Werkzeug RPG Multifunctional Tool
17	565 808 316	2	Zylinderstift 5x16 Cylindrical pin 5x16
18	790 030 132	2	Gleitschale Slide shell
20	790 037 165	1	Spannschalen-Arretierung komplett Clamping Jaw Locking Grasp Complete
21	445 101 213	1	Gewindestift M6x10 Set screw M6x10
22	305 501 166	1	Zylinderschraube M5x16 Pan head screw M5x16
23	790 037 149	1	Adapter Adapter
25	790 037 118	1	Vierkantmutter Square nut
26	790 037 530	1	Akkumotor 18 V EU (inkl. Ladegerät 230 V, 50/60 Hz und 2 Akkus) Cordless drive 18 V EU (incl. charger 230 V, 50/60 Hz and 2 accumulators)
	790 037 531	1	Akkumotor 18 V US (inkl. Ladegerät 120 V, 50/60 Hz und 2 Akkus) Cordless drive 18 V US (incl. charger 120 V, 50/60 Hz and 2 accumulators)
28	790 086 220	1	Spannschraube Torx M4x10.0 Clamping screw Torx M4x10.0
32	790 036 407	1	Buchse 19x13 Bushing 19x13
33	790 037 451	1	Gewindeeinsatz Thread insert
35	790 037 125	1	Vorschubeinheit Feed Unit
36	790 037 168	1	Gehäuse komplett Housing complete
36	790 037 168	1	Gehäuse komplett Housing complete
37	790 037 427	2	Sprengring Springring

RPG 1.5 ELEKTRO RPG 1.5 ELECTRIC

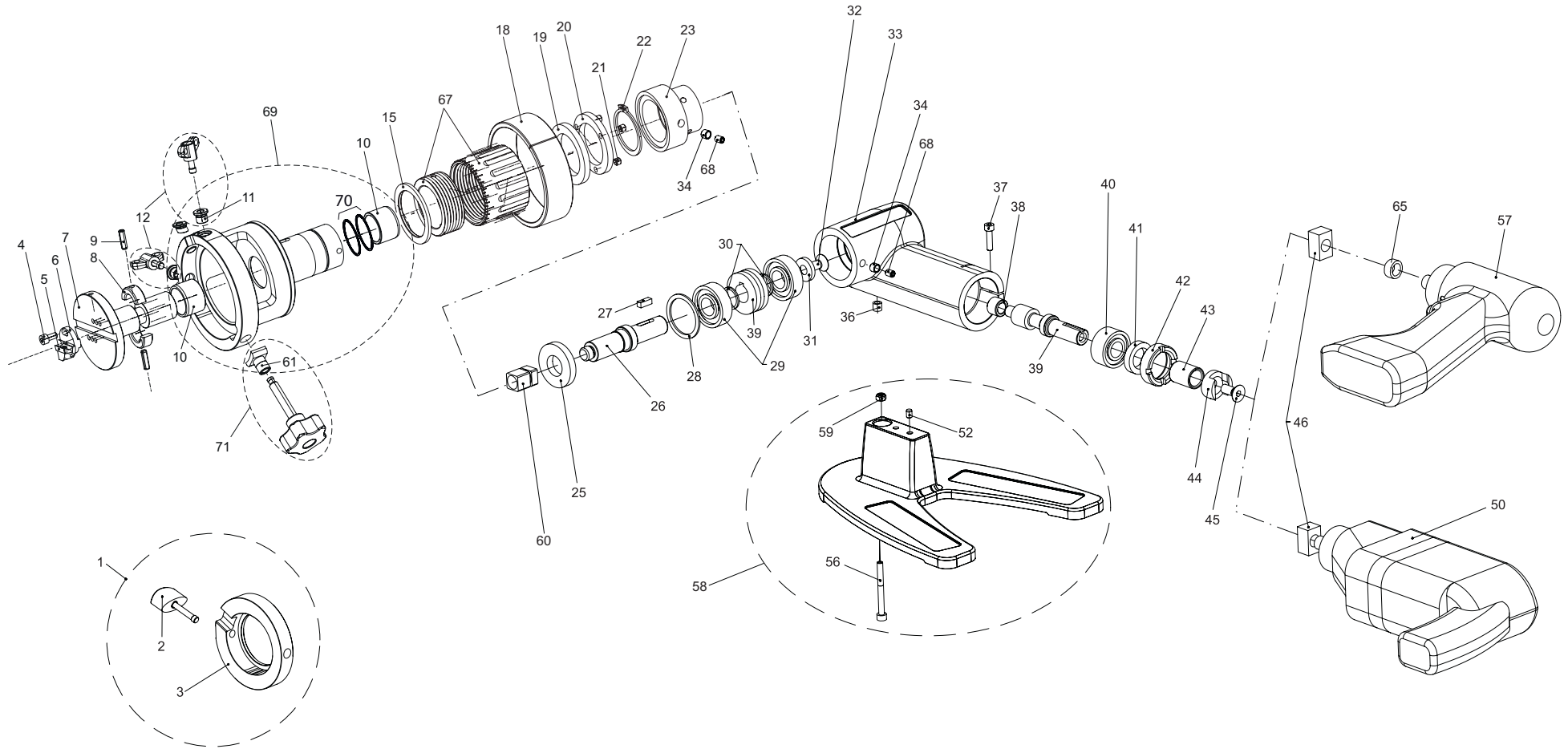


Pos. Item No.	Code Part No.	Stück Quant.	Bezeichnung Description
1	305 501 163	1	Zylinderschraube M5x10 Pan head screw M5x10
2	790 037 152	1	Standardwerkzeughalter RPG 1.5 Standard Tool Holder RPG 1.5
3	790 037 148	1	Werkzeugaufnahme Tool holder
4	790 037 144	2	Gleitlagerbuchse Plain bearing bush
5	790 037 164	1	Spanngriff komplett Clamping Handle complete
7	790 037 174	1	Lagerring Bearing ring
10	790 037 176	1	Lagerscheibe Bearing disc
11	790 037 186	1	Druckscheibe Pressure disc
12	445 001 210	3	Gewindestift M6x5 Set screw M6x5
13	554 158 340	1	Sicherungsring Locking ring
14	790 037 147	1	Schutz Guard
15	501 607 310	1	Sechskantmutter M5 Hexagon Nut M5
16	790 038 314	1	Multifunktions-Werkzeug Multifunctional Tool
17	565 808 316	2	Zylinderstift 5x16 Cylindrical pin 5x16
18	790 030 132	2	Gleitschale Slide shell
19	305 601 182	1	Zylinderschraube M5x50 Screw M5x50
20	790 037 165	1	Spannschalen-Arretierung komplett Clamping Jaw Locking Grasp Complete
21	445 101 213	1	Gewindestift M6x10 Set screw M6x10
22	305 501 166	1	Zylinderschraube M5x16 Pan head screw M5x16
23	790 037 149	1	Adapter Adapter
24	790 037 171	1	Grundplatte Basic plate
25	790 037 118	1	Vierkantmutter Square nut
26	790 038 190	1	Motor RPG EU 230V 50/60Hz
	790 038 191	1	Motor RPG USA 120V 50/60Hz
	790 038 192	1	Motor RPG GB 110V 50/60Hz
28	565 808 315	1	Zylinderstift 5x14 Cylindrical pin 5x14
29	790 086 220	1	Spannschraube Torx M4x10.0 Clamping screw Torx M4x10.0
30	790 048 225	1	Kabelschutzhose SBE 1100 Plus Protection hose SBE 1100 Plus
33	790 037 451	1	Gewindeeinsteckring Thread insert
35	790 037 125	1	Vorschubeinheit Feed Unit
36	790 037 168	1	Gehäuse komplett Housing complete

Pos. Item No.	Code Part No.	Stück Quant.	Bezeichnung Description
37	790 037 427	2	Sprengring Springring

RPG 2.5 AKKU & ELEKTRO

RPG 2.5 CORDLESS & ELECTRIC



Pos. Item No.	Code Part No.	Stück Quant.	Bezeichnung Description
1	790 030 094	1	Adapterschale komplett Adapter shell complete
2	790 030 165	1	Spannschalen-Arretierung kpl. lang Clamping shell locking complete long
3	790 030 106	1	Adapterschale zu RPG 1.5 Adapter shell for RPG 1.5
4	305 501 163	1	Zylinderschraube ISO4762-M5X10-8.8 Cylinder head screw ISO4762-M5X10-8.8
5	790 086 220	1	Spannschraube Torx M4x10.0 Clamping screw Torx M4x10.0
6	790 037 152	1	Standard-Werkzeughalter WH12-I inkl. Torx-Schraube Standard tool holder WH12-I incl. Torx screw
7	790 030 138	1	Werkzeugaufnahme Tool support
8	790 030 132	2	Gleitschale Slide ring
9	565 808 316	2	Zylinderstift ISO8735-5M5x16-ST Cylinder pin ISO8735-5M5x16-ST
10	790 037 144	2	Gleitlagerbuchse Plain bearing bush
11	790 037 130	3	Buchse unten Bushing down
12	790 037 165	2	Spannschalen-Arretierung kpl. Clamping shell locking complete
15	790 037 174	1	Lagerring Bearing ring
18	790 030 136	1	Schutz Protective cover
19	790 037 176	1	Lagerscheibe Bearing disc
20	790 037 186	1	Druckscheibe Pressure disc
21	445 001 210	3	Gewindestift DIN913-M6x5-45H-TUFLOC/FL Threaded pin DIN913-M6x5-45H-TUFLOC/FL
22	554 158 340	1	Sicherungsring DIN471-40x1.75 Locking ring DIN471-40x1.75
23	790 030 118	1	Adapter Adapter
25	790 093 344	1	Wellendichtring DIN3760-AS20x42x7 Shaft seal DIN3760-AS20x42x7
26	790 030 110	1	Schneckenradwelle Shaft axle
27	790 041 186	1	Passfeder DIN6885-B5x5x14 Fitting key DIN6885-B5x5x14
28	554 058 340	1	Sicherungsring DIN472-40x1.75 Locking ring DIN472-40x1.75
29	610 102 017	2	Rillenkugellager DIN625-6203-Normal-SKF Grooved ball bearing DIN625-6203-Normal-SKF
30	790 030 114	2	Distanzring Distance washer
31	790 030 112	1	Aufnahmescheibe Retaining washer
32	302 301 266	1	Senkschraube DIN7991-M8x16-8.8 Countersunk head screw DIN7991-M8x16-8.8
33	790 030 108	1	Winkelgehäuse Angled housing
34	556 055 160	2	Gewinde-Einsatz-MUBUX M6x6 Threaded insert MUBUX M6x6

Pos. Item No.	Code Part No.	Stück Quant.	Bezeichnung Description
36	790 131 263	1	Gewinde-Einsatz ENSAT-SB-307005016-M5 Threaded insert ENSAT-SB-307005016-M5
37	305 501 169	1	Zylinderschraube ISO4762-M5x20-8.8 Cylinder head screw ISO4762-M5x20-8.8
38	790 041 190	1	Lagerbuchse 0x16x12 Bearing bush 10x16x12
39	790 041 400	1	Schneckenwelle und Rad Worm shaft and wheel
40	612 032 015	1	Schräggugellager DIN628-3202-A-NORMA-SKF Angular ball bearing DIN628-3202-A-NORMA-SKF
41	624 541 201	1	Wellendichtring DIN3760-A20x30x7 Shaft seal DIN3760-A20x30x7
42	790 048 246	1	Gewindering M38x1.5 Threaded ring M38x1.5
43	790 048 244	1	Hülse Sleeve
44	790 030 152	1	Getriebekupplung Gear clutch
45	302 301 269	1	Senkschraube DIN7991-M8x20-8.8 Countersunk head screw DIN7991-M8x20-8.8
46	790 048 242	1	Motorkupplung Motor coupling
50	790 030 190	1	Motor RPG 2.5, EU 230 V, 50/60 Hz Motor RPG 2.5, EU 230 V, 50/60 Hz
	790 030 191	1	Motor RPG 2.5, US 120 V, 50/60 Hz Motor RPG 2.5, US 120 V, 50/60 Hz
	790 030 192	1	Motor RPG 2.5, GB 110 V, 50/60 Hz Motor RPG 2.5, GB 110 V, 50/60 Hz
52	565 800 312	1	Zylinderstift ISO2338-5M6x8-ST Cylinder pin ISO2338-5M6x8-ST
56	305 601 182	1	Zylinderschraube M5x50/22-8.8 Cylinder head screw M5x50/22-8.8
57	790 037 530	1	Akkumotor 18 V EU (inkl. Ladegerät 230 V, 50/60 Hz und 2 Akkus) Cordless drive 18 V EU (incl. charger 230 V, 50/60 Hz and 2 accumulators)
	790 037 531	1	Akkumotor 18 V US (inkl. Ladegerät 120 V, 50/60 Hz und 2 Akkus) Cordless drive 18 V US (incl. charger 120 V, 50/60 Hz and 2 accumulators)
58	790 037 171	1	Grundplatte, komplett Base plate, complete
60	790 030 141	1	Vierkantmutter Square nut
61	790 037 451	1	Gewindeeinsatz Thread insert
65	790 036 407	1	Buchse 19x13 Bushing 19x13
67	790 037 125	1	Vorschubeinheit Feed unit
68	445 101 213	2	Gewindestift DIN914-M6X10-45H Threaded pin DIN914-M6X10-45H
69	790 030 451	1	Gehäuse komplett Housing complete
70	790 030 173	2	Sprengring Springring
71	790 030 168	1	Spannstift komplett, lang (neue Generation ab Serien-Nr. 30650310) Clamping grip complete, long (new generation from serial no. 30650310)
-	790 048 225	1	Kabelschutzhose SBE 1100 Plus Protection hose SBE 1100 Plus

SERVICE, KUNDENDIENST

Für das Bestellen von Ersatzteilen und die Behebung von Störungen wenden Sie sich bitte direkt an unsere für Sie zuständige Niederlassung.

Für die Ersatzteilbestellung geben Sie bitte folgende Daten an:

- Maschinentyp:
 - **RPG ONE Akku**
 - **RPG ONE Elektro**
 - **RPG 1.5 Akku**
 - **RPG 1.5 Elektro**
 - **RPG 2.5 Akku**
 - **RPG 2.5 Elektro**
- Ersatzteilbezeichnung
- Code

SERVICING, CUSTOMER SERVICE

For ordering spare parts and for the resolution of faults, please contact your branch office directly.

Please provide the following information when ordering spare parts:

- Machine type:
 - **RPG ONE Cordless**
 - **RPG ONE Electric**
 - **RPG 1.5 Cordless**
 - **RPG 1.5 Electric**
 - **RPG 2.5 Cordless**
 - **RPG 2.5 Electric**
- Spare parts description
- Part No.

The ITW ORBITAL CUTTING & WELDING group provides global customers one source for the finest in pipe & tube cutting, beveling and orbital welding products.

For more information about us >> www.itw-ocw.com

Orbital cutting, beveling and welding machines for high-purity process piping.

>> tools@orbitalum.com
>> www.orbitalum.com

Portable weld prep machine tools for industrial applications.

>> sales@ehwachs.com
>> www.ehwachs.com

worldwide | sales + service

NORTH AMERICA

USA

E.H. Wachs
600 Knightsbridge Parkway
Lincolnshire, IL 60069
USA
Tel. +1 847 537 8800
Fax +1 847 520 1147
Toll Free 800 323 8185

NORTHEAST

Sales, Service & Rental Center
E.H. Wachs
1001 Lower Landing Road, Suite 208
Blackwood, New Jersey 08012
USA
Tel. +1 856 579 8747
Fax +1 856 579 8748

SOUTHEAST

Sales, Service & Rental Center
E.H. Wachs
171 Johns Road, Unit A
Greer, South Carolina 29650
USA
Tel. +1 864 655 4771
Fax +1 864 655 4772

WEST COAST

Sales, Service & Rental Center
E.H. Wachs
5130 Fulton Drive, Unit J
Fairfield, California 94534
USA
Tel. +1 707 439 3763
Fax +1 707 439 3766

GULF COAST

Sales, Service & Rental Center
E.H. Wachs
2220 South Philippe Avenue
Gonzales, LA 70737
USA
Tel. +1 225 644 7780
Fax +1 225 644 7785

HOUSTON SOUTH

Sales, Service & Rental Center
E.H. Wachs
3414 Lilac Unit E
Pasadena, Texas 77505
USA
Tel. +1 713 983 0784
Fax +1 713 983 0703

CANADA

Wachs Canada Ltd
Eastern Canada Sales, Service & Rental Center
1250 Journey's End Circle, Unit 5
Newmarket, Ontario L3Y 0B9
Canada
Tel. +1 905 830 8888
Fax +1 905 830 6050
Toll Free: 888 785 2000

Wachs Canada Ltd

Western Canada Sales, Service & Rental Center
5411 82 Ave NW
Edmonton, Alberta T6B 2J6
Canada
Tel. +1 780 469 6402
Fax +1 780 463 0654
Toll Free 800 661 4235

EUROPE

GERMANY

Orbitalum Tools GmbH
Josef-Schuetzler-Str. 17
78224 Singen
Germany
Tel. +49 (0) 77 31 - 792 0
Fax +49 (0) 77 31 - 792 500

UNITED KINGDOM

Wachs UK
UK Sales, Rental & Service Centre
Units 4 & 5 Navigation Park
Road One, Winsford Industrial Estate
Winsford, Cheshire CW7 3 RL
United Kingdom
Tel. +44 (0) 1606 861 423
Fax +44 (0) 1606 556 364

ASIA

CHINA

Orbitalum Tools
New Caohejing International
Business Centre
Room 2801-B, Building B
No 391 Gui Ping Road
Shanghai 200052
China
Tel. +86 (0) 21 52 30 37-51
Fax +86 (0) 21 52 30 37-58

INDIA

ITW India Pvt. Ltd
Sr.no. 234/235 & 245
Plot no. 8, Gala #7
Indialand Global Industrial Park
Hinjawadi-Phase-1
Tal-Mulshi, Pune 411057
India
Tel. +91 (0) 20 32 00 25 39
Mob. +91 (0) 91 00 99 45 78

AFRICA & MIDDLE EAST

UNITED ARAB EMIRATES

Wachs Middle East & Africa Operations
PO Box 262543
Free Zone South FZS 5, AC06
Jebel Ali Free Zone (South-5), Dubai
United Arab Emirates
Tel. +971 4 88 65 211
Fax +971 4 88 65 212