



E.H. Wachs
600 Knightsbridge Parkway
Lincolnshire, IL 60069
www.ehwachs.com

Low Clearance Split Frame, Modelle 204-1420 Benutzerhandbuch



E.H. Wachs Artikelnummer 60-MAN-07
Rev. A, December 2011

Revisionsverzeichnis:
Original März 2011
Rev. 1 Juli 2011
Rev. 2 August 2011

Copyright © 2011 E.H. Wachs. Alle Rechte vorbehalten.
Dieses Handbuch darf ohne die schriftliche Genehmigung
von E.H. Wachs weder vollständig noch teilweise vervielfältigt werden.

**EU-KONFORMITÄTSERKLÄRUNG NACH
DER
RICHTLINIE 2006/42/EG DES RATS**

Details zur Ausgabe:	DATUM: 01.01.2011	Ort: E.H.Wachs, Lincolnshire, IL USA
Richtlinien:	Maschinenrichtlinie 2006/42/EG	
Konforme Maschinen:	<u>Split Frame Maschinen:</u> Low-Clearance Split Frame (LCSF) Small-Diameter Split Frame (SDSF)	
Modellnummer:	60-000-XX, 60-AIR-XX, 60-HYD-XX 80-0000-AX, 80-0000-RA, 80-4000-XX	
Seriennummer:		
Hersteller:	E.H. Wachs 600 Knightsbridge Parkway Lincolnshire IL 60069 USA	
Verantwortlicher Vertreter:	Orbitalum Tools GmbH Josef-Schüttler-Str. 17, 78224 Singen Deutschland Tel. +49 (0) 7731 - 792 872 Fax +49 (0) 7731 - 792 566	
Angewandte oder referenzierte harmonisierte Normen und andere technische Normen/Spezifikationen:	EN ISO 12100-1:2003 + A1:2009 EN ISO 12100-2:2003 + A1:2009 EN 60201-1:2006 (für elektrische Maschinen) EN ISO 13857:2008 EN 982:1996 + A1:2008 (E) (für hydraulische Maschinen) EN 983:1996 (für pneumatische Maschinen) EN 13732-1:2006 EN ISO 14121-1:2007 EN ISO 13850:2008 (für pneumatische Maschinen)	
Richtlinien, mit denen die Konformität erklärt wird:	Grundlegende Sicherheits- und Gesundheitsschutzanforderungen des Anhangs 1 der Maschinenrichtlinie	
Hiermit bestätigen wir, dass die oben beschriebenen Maschinen mit den Bestimmungen der Richtlinie 2006/42/EG des Rats betreffend der Angleichung der Rechtsvorschriften der Mitgliedstaaten bezüglich der Sicherheit von Maschinen übereinstimmen.		
Unterzeichnet:		
Unterzeichner:	Pete Mullally Qualitätsleiter E.H. Wachs	

Inhaltsverzeichnis

Kapitel 1: Über dieses Handbuch	1
Ziel dieses Handbuchs	1
Verwendung des Handbuchs	1
Symbole und Warnhinweise	2
Aktualisierungen des Handbuchs und Revisionsverzeichnis	3
Verantwortung für das technische Dossier	3
Kapitel 2: Sicherheit	5
Leitlinien zum sicheren Betrieb	5
Sichere Betriebsausstattung	6
Sicherheit beim Betrieb und bei der Wartung	6
Hydraulische Antriebsgeräte	6
Pneumatische Antriebsgeräte	7
Ausfall oder Ausschaltung der Stromversorgung	7
In diesem Handbuch enthaltene Sicherheitshinweise	7
Anforderungen bezüglich der Schutzausrüstungen	8
Schutzkleidung	8
Schutzbrille	8
Gehörschutz	8
Sicherer Betrieb der LCSF	8
Verwendungszweck	8
Korrekte Verwendung der LCSF	9
Missbrauch	9
Potenzielle Gefahren	10
Sicherheitsfunktionen der LCSF	12
Leistungssteuerung mit "Stopp bei Loslassen"	12
Paddelartiger Auslöserhebel	13
Fernbedienungsoption	14
Richtlinien zur sicheren Einrichtung, zum sicheren Betrieb und zur sicheren Wartung	14
Checkliste vor der Inbetriebnahme	14
Sicherheit beim Betrieb	14
Position des Bedieners	15
Wartungs-Checkliste	17
Trennung von der Energiequelle	17
Sichere Anhebung und Handhabung	18
Maschinengewichte	20
Installationsverfahren	22
Sicherheitsaufkleber	22
Kapitel 3: Einführung in die Geräte	27
Übersicht über die LCSF	27
Funktionen	27
Modelle und Modellbezeichnung	28
Komponenten der LCSF	29
Standardausrüstung	30

Split Frame Maschine	30
Werkzeugschlitten	30
Spannbackenverlängerungen	32
Vorschubauslöser	32
Antriebsmotor	32
Handwerkzeugsatz	33
Zubehörteile	34
Geräuschpegel	35
Anwendungsbereiche	35
LCSF-Modelle 204 und 206	36
LCSF-Modelle 408, 610, 612 und 814	37
LCSF-Modelle 1016 und 1420	38
Low Clearance Trennwerkzeugschlitten, 60-402-04	39
Low Clearance Anfaswerkzeugschlitten, 60-403-04	40
1,5-Zoll-Trennwerkzeugschlitten, 60-415-00	41
1,5-Zoll-Trennwerkzeugschlitten, 60-416-00	42
Universeller Innenbearbeitungs-Werkzeugschlitten, 60-405-UC	43
Vordere Antriebsritzelpbaugruppe, 60-425-03	44
Rechtwinkel-Druckluftmotor, 1,1 kW (1.5 HP), 60-423-00	45
Rechtwinkel-Druckluftmotor, 1,9 kW (2.5 HP), 60-423-01	45
Umkehrbarer Rechtwinkel-Druckluftmotor, 1,9 kW (2.5 HP), 60-4010-01	46
Hydraulikantrieb, 60-424-02	47
Kapitel 4: Montage, Demontage und Lagerung	49
Demontage der Maschine zur Lagerung	49
Lager-/Versandkisten	50
Richtlinien zur Lagerung	52
Kapitel 5: Bedienungsanleitungen	53
Planung der Arbeitsschritte	53
Auswahl der Werkzeuge	55
Nur Trennen	56
Trennen/AD-Anfasung	56
Nur AD-Anfasen	58
Einschneidiges Anfasen	59
Anwendungsbereiche	59
Low Clearance Werkzeugschlitten (60-402-04/60-403-04)	59
Verlängerte “Standardwerkzeugschlitten” (60-415-00/60-416-00)	60
Anhebung und Rüstung der LCSF	61
Modelle mit Hebeösen	61
Einrichtung der LCSF	65
Einrichtung des Spannfußes	65
Einrichtung für bestehende Rohrleitungen	67
Einrichtung für offene Rohrenden	71
Installation an einem vertikalen Rohr	71
Positionierung der Maschine für den Trennvorgang	71
Spannbacken-Zentrierverfahren	72
Installation der Werkzeugschlitten und Werkzeuge	77
Standard-Werkzeugschlitten	77

Low Clearance Werkzeugschlitten	78
Installation der Werkzeuge	78
Einrichtung von zwei Werkzeugen	82
Installation des Vorschubauslösers	84
Installation des Antriebsmotors	88
Druckluftmotor	88
Hydraulikmotor	89
Trennvorgang	93
Innenbearbeitung	97
Planung der Arbeitsschritte	97
Einrichtung der Innenbearbeitung	102
Schneiden der Innenbearbeitung	103
LCSF-Trennzubehör	106
Fernbedienung mit der SF ACM	107
Anschlüsse	107
Übersicht über das Bedienfeld	108
Aufstellung des ACM am Arbeitsplatz	109
Betrieb des ACM	110
Einstellung des Ausgangsdrucks	115
Verwendung der Entlüftungs-Schnellkupplung	118
Konfiguration des Druckluftantriebs für das ACM	119
Druckluftarmatur	119
Änderung der Druckluftauslösung	120
Kapitel 6: Routinemäßige Wartung	123
Tägliche Wartung	123
Schmierung	123
Werkzeugschlitten	123
Split Frame	123
Druckluftmotor	124
Empfohlene Druckluftmotorschmiermittel	124
Wartung des SF ACM	125
Kapitel 7: Wartung und Reparatur	127
Fehlerbehebung	127
Einstellung der Lager	128
Maschine vor 2009	128
Maschinen ab 2009 und später	135
Einstellung des Werkzeugschlittens	140
Wartung des Druckluftmotors	146
Demontage der Druckluftmotor-Unterbaugruppen	146
Rechtwinkliger Kopf	146
Getriebegehäuse	146
Motor	146
Griff	146
Wiedereinbau	147
Motor	147
Druckluftmotorflügel	147
Rechtwinkliger Kopf	148

Kapitel 8: Teilelisten und Zeichnungen	149
Modell 204 (4-Zoll-LCSF), 60-000-04	150
Modell 206 (6-Zoll-LCSF), 60-000-06	151
Modell 408 (8-Zoll-LCSF), 60-000-08	152
Modell 610 (10-Zoll-LCSF), 60-000-10	153
Modell 612 (12-Zoll-LCSF), 60-000-12	154
Modell 814 (13-Zoll-LCSF), 60-000-14	155
Modell 1016 (16-Zoll-LCSF), 60-000-16	156
Modell 1420 (20-Zoll-LCSF), 60-000-20	157
Feste Ring-Baugruppe (Modelle 204 bis 814)	158
Feste Ring-Baugruppe (Modelle 1016 bis 1420)	159
Abstreifersatz-Baugruppen, 60-552-01 und 60-552-02	160
Antriebsgehäuse, 60-412-00	161
Vorderes Antriebsgehäuse, 60-425-03	162
Spannfüße, 60-127-XX	163
Vorschubauslöser, 60-401-00	164
Low Clearance Trennwerkzeugschlitten, 60-402-04	165
Low Clearance Anfaswerkzeugschlitten, 60-403-04	166
1,5-Zoll-Trennwerkzeugschlitten, 60-415-00	167
1,5-Zoll-Anfaswerkzeugschlitten, 60-416-00	168
Universal Innenbearbeitungs-Werkzeugschlitten, 60-405-UC	169
Druckluftmotor, 1,1 kW (1.5 HP), 60-423-00	170
Druckluftmotor, 1,1 kW (1.5 HP), aufgebohrte Abgasöffnung, 60-407-00	171
Druckluftmotor, 1,9 kW (2.5 HP), 60-423-01	172
Umkehrbarer Druckluftmotor, 1,9 kW (2.5 HP), 60-4010-00	173
Hydraulikantrieb, 60-424-02	174
Hydraulikantrieb, 60-424-01 (VERALTET)	175
Split Frame Druckluft-Steuerungseinheit (60-420-00)	176
Unterbaugruppe Druckluft-Steuerungseinheit (60-375-00)	177
Unterbaugruppe Druckluft-Steuerungseinheit (60-375-00)	178
Schaltbild Druckluft-Steuerungseinheit (60-420-00)	179
Kapitel 9: Zubehör und Ersatzteile	181
Zubehörteile	181
Werkzeuge	183
Hydraulische Antriebseinheiten	187
Empfohlene Ersatzteile	187
Kapitel 10: Bestellinformationen	189
Bestellung von Ersatzteilen	189
Informationen zur Reparatur	189
Informationen zur Gewährleistung	190
Adresse zur Rücksendung von Waren	190

Kapitel 1

Über dieses Handbuch

ZIEL DIESES HANDBUCHS

Dieses Handbuch erläutert die Bedienung und Wartung der Low Clearance Split Frame (LCSF). Das Handbuch schließt Anleitungen zur Einrichtung, zum Betrieb und zur Wartung ein. Darüber hinaus sind Teilelisten, Diagramme sowie Anleitungen zur Wartung enthalten, um Sie bei der Bestellung von Ersatzteilen und der Durchführung der vom Benutzer ausführbaren Reparaturen zu unterstützen.

LCSF-Modelle sind in vielen verschiedenen Größen erhältlich. **Dieses Handbuch deckt Modelle von 4 Zoll (Modell 204) bis 20 Zoll (Modell 1420) ab.**

Bitte lesen Sie das Kapitel 2, Sicherheit, sorgfältig und befolgen Sie alle Anleitungen für einen sicheren Betrieb der LCSF.

VERWENDUNG DES HANDBUCHS

Dieses Handbuch wurde so gestaltet, Sie bei der schnellen Auffindung der benötigten Informationen zu unterstützen. Jedes Kapitel beschreibt ein spezifisches Thema bezüglich der Nutzung oder Wartung Ihrer Geräte.

Nutzen Sie diese Anleitungen beim Betrieb und bei der Wartung Ihrer Geräte.

SYMBOLE UND WARNHINWEISE

Die nachstehenden Symbole dienen im Verlauf des Handbuchs dazu, auf besondere Hinweise und Warnungen hinzuweisen. Sie werden in der äußeren Spalte der Seite neben dem Abschnitt angezeigt, auf den sie sich beziehen. Bitte stellen Sie sicher, dass Sie die Bedeutung jedes Symbols verstehen und alle Anleitungen zu den Vorsichtshinweisen und Warnungen befolgen.



Dies ist das **Gefahrensymbol**. Es wird dazu verwendet, Sie auf **potenzielle Verletzungsgefahren** hinzuweisen. Befolgen Sie alle Sicherheitshinweise neben diesem Symbol, um mögliche Verletzungen bzw. Todesfälle zu vermeiden.



WARNUNG

Ein WARNHINWEIS mit dem Gefahrensymbol weist auf potenziell gefährliche Situationen hin, die zu **schwerwiegenden oder tödlichen Verletzungen** führen können.



VORSICHT

Ein VORSICHTSHINWEIS mit dem Gefahrensymbol weist auf potenziell gefährliche Situationen hin, die zu **leichten oder geringfügigen Verletzungen** führen können.



Ein VORSICHTSHINWEIS mit dem Beschädigungssymbol weist auf eine Situation hin, die zu einer **Beschädigung der Geräte** führen wird.



Dies ist das **Geräte-Beschädigungssymbol**. Es wird dazu verwendet, Sie auf **potenzielle Beschädigungssituationen von Geräten** hinzuweisen. Befolgen Sie alle Hinweise neben diesem Symbol, um eine Beschädigung der Geräte oder des gerade bearbeiteten Werkstücks zu vermeiden.



WICHTIG

Der Hinweis WICHTIG mit dem Beschädigungssymbol weist auf eine Situation hin, die zu einer **Beschädigung der Geräte** führen kann.



HINWEIS

Dieses Symbol zeigt einen Benutzerhinweis an. **Hinweise** bieten zusätzliche Informationen zur Ergänzung der Anleitungen bzw. Tipps für einen einfacheren Betrieb.

AKTUALISIERUNGEN DES HANDBUCHS UND REVISIONSVERZEICHNIS

Gelegentlich werden Handbücher mit verbesserten Betriebs- und Wartungsverfahren bzw. falls erforderlich mit Korrekturen aktualisiert. Wenn ein Handbuch überprüft wird, aktualisieren wir das Revisionsverzeichnis auf der Titelseite.

Aktuelle Versionen der Handbücher von E.H. Wachs stehen außerdem als PDF-Datei zur Verfügung. Sie können eine elektronische Kopie dieses Handbuchs anfordern, indem Sie eine E-Mail an den Kundenservice unter sales@ehwachs.com senden.

Eventuell werden Ihre Geräte werksseitig gewartet oder aktualisiert. Falls aufgrund dieser Servicearbeiten irgendwelche technischen Daten oder Betriebs- und Wartungsverfahren geändert werden, werden wir bei der Rücksendung der Geräte ein aktualisiertes Handbuch beilege.

VERANTWORTUNG FÜR DAS TECHNISCHE DOSSIER

Die Low Clearance Split Frame wird von E.H. Wachs am folgenden Standort gefertigt:

E.H. Wachs
600 Knightsbridge Parkway
Lincolnshire, IL 60069
USA

Das folgende Unternehmen ist für die Aktualisierung des technischen Dossiers der LCSF in der EU verantwortlich.

Orbitalum Tools GmbH
Josef-Schüttler-Str. 17
78224 Singen
Deutschland

Kapitel 2

Sicherheit

E.H. Wachs ist sehr stolz darauf, sichere und qualitativ hochwertige Produkte zu entwerfen und zu fertigen. Die Sicherheit des Benutzers steht für uns beim Design all unserer Produkte an allererster Stelle.

Bitte lesen Sie dieses Kapitel sorgfältig, bevor Sie die Geräte von E.H Wachs in Betrieb nehmen. Es enthält wichtige Sicherheitsanleitungen und Empfehlungen.

LEITLINIEN ZUM SICHEREN BETRIEB

Bitte befolgen Sie diese Leitlinien zum sicheren Betrieb aller Produkte von E.H. Wachs.

- **LESEN SIE DIE BEDIENUNGSANLEITUNG.** Stellen Sie sicher, dass Sie vor dem Beginn alle Einrichtungs- und Betriebsanleitungen verstanden haben. Bewahren Sie dieses Handbuch bei der Maschine auf.
- **PRÜFEN SIE DIE MASCHINE UND DIE ZUBEHÖRTEILE VOR DER VERWENDUNG.** Achten Sie vor dem Start der Maschine auf lose Schrauben oder Muttern, austretendes Schmiermittel, verrostete Komponenten und andere physische Bedingungen, die den Betrieb beeinträchtigen könnten. Eine korrekte Wartung der Maschine kann das Verletzungsrisiko erheblich senken.
- **LESEN SIE IMMER DIE ETIKETTEN UND AUFKLEBER.** Stellen Sie sicher, dass sich alle Aufkleber und Etiketten immer an ihrer Position und in einem guten Zustand befinden. Die Positionen der Aufkleber auf der Maschine können die dem Abschnitt "Sicherheitsaufkleber" weiter unten in diesem Kapitel entnehmen. Ersetzen Sie alle beschädigten oder fehlenden Sicherheitsaufkleber; die Bestellinformationen können Sie dem Kapitel 10 entnehmen.
- **HALTEN SIE SICH VON BEWEGLICHEN TEILEN ENTFERNT.** Halten Sie Ihre Hände, Arme und Finger entfernt von alle drehenden oder sich bewegenden Maschinenteilen. Bitte schalten Sie die Maschine immer aus und trennen Sie diese vom Strom, bevor Sie irgendwelche Einstellungen oder Servicearbeiten durchführen.
- **SICHERN SIE LOSE KLEIDUNGSSTÜCKE UND SCHMUCK.** Sichern oder legen Sie weite Kleidungsstücke und Schmuck ab und binden Sie gegebenenfalls lange Haare zusammen, damit diese nicht in die beweglichen Maschinenteile geraten können.
- **BEFOLGEN SIE BEI DER HANDHABUNG VON SCHMIERMITTELN SICHERE VERFAHREN.** Bitte sehen Sie hierzu die Anleitungen des Herstellers und die Materialsicherheitsdatenblätter.



Achten Sie im Handbuch auf dieses Symbol. Es deutet auf potenzielle Verletzungsgefahren hin.

Sichere Betriebsausstattung

- Verwenden Sie diese Geräte nicht in explosionsgefährdeten Bereichen. Dadurch könnten Feuer oder Explosionen mit dem Risiko schwerwiegender oder tödlicher Verletzungen entstehen.
- Bitte stellen Sie für die Verwendung dieser Geräte eine angemessene Beleuchtung entsprechend der werksseitigen oder örtlichen Bestimmungen bereit.
- **HALTEN SIE DEN ARBEITSBEREICH FREI.** Halten Sie Unordnung und alle nicht wesentlichen Materialien vom Arbeitsbereich entfernt. Der Bereich sollte nur für Personen zugänglich sein, die direkt an den durchgeführten Arbeitsschritten beteiligt sind.

Sicherheit beim Betrieb und bei der Wartung

- Diese Geräte dürfen nur von qualifizierten, geschulten Personen betrieben und gewartet werden.
- Stellen Sie sicher, dass die Geräte stabil sind, wenn diese zur Durchführung der Arbeitsschritte an dem Werkstück befestigt sind. Die Sicherstellung der Stabilität des befestigten Werkzeugs liegt in der Verantwortung des Bedieners.
- Stellen Sie sicher, dass das Werkstück korrekt zur Anbringung der Geräte abgestützt ist. Dies betrifft auch alle nach der Durchtrennung des Werkstücks herunterfallenden Teile. Die Sicherstellung der Abstützung des Werkzeugs liegt in der Verantwortung des Bedieners.
- Die Werkzeuge aller Schneidgeräte – darunter Drehstähle, Sägeblätter, Fräswerkzeuge, etc. – können sehr heiß werden. Berühren Sie keinesfalls die Werkzeuge, bis Sie sichergestellt haben, dass diese kühl genug für die Handhabung sind.
- Tragen Sie bei der Entfernung oder Säuberung von Spänen und Schnittabfällen Handschuhe. Späne können sehr scharf sein und zu Schnittverletzungen führen.
- Bitte trennen Sie die Maschine vom Strom, bevor Sie irgendwelche Servicearbeiten an den Geräten durchführen. Befolgen Sie alle am Arbeitsplatz geforderten Verriegelungs- und Kennzeichnungsverfahren.

Hydraulische Antriebsgeräte

- Hydraulikkomponenten wie Schläuche, Motoren und Verteiler können während des Betriebs heiß werden und Verbrennungen verursachen. Berühren Sie mit Ausnahme der Bedienersteuerungen während oder nach dem Betrieb der Maschine nicht die Hydraulikkomponenten.
- **Hydraulische Injektionsverletzungen** — Durch ein Nadelloch in einem Hydraulikschlauch oder einem Hydraulikanschluss kann Flüssigkeit mit einer ausreichenden Kraft herausgespritzt werden, um die Haut zu durchbohren. Prüfen Sie Schläuche und Anschlüsse regelmäßig auf Undichtigkeiten.

Verwenden Sie für die Prüfung auf Undichtigkeiten nicht ihre bloßen Hände, während das System unter Druck steht. Falls Sie eine Undichtigkeit vermuten, positionieren Sie ein Stück Papier oder Karton mindestens 15 cm (6 Zoll) über den verdächtigen Bereich und achten Sie darauf, ob Flüssigkeit auf die Oberfläche gesprüht wird.



WARNUNG

Die Einspritzung von Hydraulikflüssigkeit unter die Haut ist eine schwerwiegende Verletzung, die zu Infektionen, Gewebeschäden und dem möglichen Verlust eines Körperteils führen kann. **Bitte begeben Sie sich sofort in ärztliche Behandlung.** Erste-Hilfe-Maßnahmen reichen zur Behandlung von Injektionsverletzungen nicht aus.

Pneumatische Antriebsgeräte

- Druckluftmotoren können während des Betriebs heiß werden und Verbrennungen verursachen. Berühren Sie mit Ausnahme der Bedienersteuerungen während oder nach dem Betrieb der Maschine nicht den Druckluftmotor.
- Bevor Sie die Druckluftleitung vom Gerät trennen, stellen Sie die Luft immer an der Quelle ab und lassen Sie den gesamten Restdruck am Druckluftmotor ab.

Ausfall oder Ausschaltung der Stromversorgung

Befolgen Sie bei allen Energiequellen die am Arbeitsplatz geforderten Verriegelungs-/ Kennzeichnungsverfahren, wenn Sie die Geräte trennen oder warten.

- **PNEUMATISCH ANGETRIEBENE GERÄTE**—Das Steuerungsmodul für Druckluftmotoren 60-420-00 (ACM) verhindert einen unbeabsichtigten Neustart nach einem Leistungsverlust. Beim Betrieb der LCSF **ohne** ACM trennen Sie nach einem Leistungsverlust die Druckluftversorgung von der Maschine, um einen unbeabsichtigten Neustart der Maschine zu verhindern. Verriegeln Sie sofort die Energieversorgung.
- **HYDRAULISCH ANGETRIEBENE GERÄTE**—Trennen Sie die Hydraulikleitungen von dem Hydraulikverteiler der LSCF, um einen unbeabsichtigten Neustart der Maschine zu verhindern. Verriegeln Sie sofort die Energieversorgung.
- **ELEKTRISCH ANGETRIEBENE GERÄTE** — Falls der Elektroantrieb aufgrund seiner eingebauten thermischen Schutzvorrichtung ausgeschaltet wird, trennen Sie den Motor umgehend von der Stromquelle.

In diesem Handbuch enthaltene Sicherheitshinweise

In diesem Handbuch werden die folgenden Hinweise dazu verwendet, den Bediener auf Sicherheitsrisiken hinzuweisen. In allen Fällen schließen diese Hinweise eine Mitteilung mit der Beschreibung des Risikos sowie die Maßnahmen ein, um das Risiko zu vermeiden bzw. zu reduzieren. Bitte lesen Sie alle Sicherheitshinweise sorgfältig.



Dieses Symbol wird zusammen mit einem der Sicherheitshinweise angezeigt, die auf ein Verletzungsrisiko hinweisen.



WARNUNG

Dieser Sicherheitshinweis weist zusammen mit dem Gefahrensymbol auf potenziell gefährliche Situationen hin, die zu **schwerwiegenden oder tödlichen Verletzungen** führen können.



VORSICHT

Dieser Sicherheitshinweis weist zusammen mit dem Gefahrensymbol auf potenziell gefährliche Situationen hin, die zu **leichten oder geringfügigen Verletzungen** führen können.

Anforderungen bezüglich der Schutzausrüstungen

Schutzkleidung

Tragen Sie beim Betrieb oder bei der Wartung der Geräte Sicherheitsschuhe. Das Fallenlassen der Maschine oder der Komponenten kann zu schwerwiegenden Verletzungen führen.

Tragen Sie beim Betrieb der Maschine keine Handschuhe. Handschuhe können in beweglichen Maschinenteilen eingeklemmt werden und zu schwerwiegenden Verletzungen führen. Handschuhe können bei der Einrichtung der Maschine oder der Reinigung nach dem Betrieb getragen werden. Ziehen Sie die Handschuhe jedoch aus, wenn Sie die Maschine betreiben.



HINWEIS

Bei der Reinigung von Spänen und anderen Schnittabfällen sollten Handschuhe getragen werden. Späne können sehr scharf sein und zu schwerwiegenden Schnittverletzungen führen. **Tragen Sie keine Handschuhe, wenn sich die Maschine in Betrieb befindet.**

Schutzbrille

Tragen Sie beim Betrieb dieser Geräte oder bei Arbeiten in der Nähe immer eine schlagfeste Schutzbrille.

Zusätzliche Informationen zu Schutzbrillen und zum Gesichtsschutz können den OSHA-Bestimmungen, 29 Code of Federal Regulations, Abschnitt 1910.133., Schutzbrillen und Gesichtsschutz, sowie dem amerikanischen Amt für Normung, ANSI Z87.1, Schutzbrillen und Gesichtsschutz am Arbeitsplatz und während der Ausbildung, entnommen werden.

Gehörschutz

Diese Geräte können einen Lärmpegel über 80 dB erzeugen. Beim Betrieb der Geräte ist ein Gehörschutz erforderlich. Der Betrieb anderer Werkzeuge und Geräte im Arbeitsbereich, reflektierende Oberflächen, Arbeitslärm und resonante Strukturen können den Geräuschpegel im Arbeitsbereich erhöhen.

Zusätzliche Informationen zum Gehörschutz können den OSHA-Bestimmungen, 29 Code of Federal Regulations, Abschnitt 1910.95, Exposition gegenüber betriebsbedingtem Lärm sowie ANSI S12.6 Gehörschutz, entnommen werden.

SICHERER BETRIEB DER LCSF

Verwendungszweck

Die Low Clearance Split Frame wurde dazu ausgelegt, über den AD einer geschlossenen Rohrleitung oder eines offenen Rohrendes montiert zu werden und Trennarbeiten und Schweißnahtvorbereitungen (Anfasen, Innenbearbeiten und U-Naht-Vorbereiten) durchzuführen. Hierbei werden Kaltschneid- und Drehverfahren mit einer Vielzahl von Werkzeugen für unterschiedliche Schneidanwendungen eingesetzt.

Stellen Sie sicher, dass alle für die Bearbeitungsvorgänge im Werk erforderlichen Sicherheitsleitlinien und Verfahren eingehalten werden, einschließlich der persönlichen Schutzausrüstungen (PPE). Bitte verwenden Sie die LCSF nicht in einer Weise, die gegen diese Leitlinien verstößt.

Korrekte Verwendung der LCSF

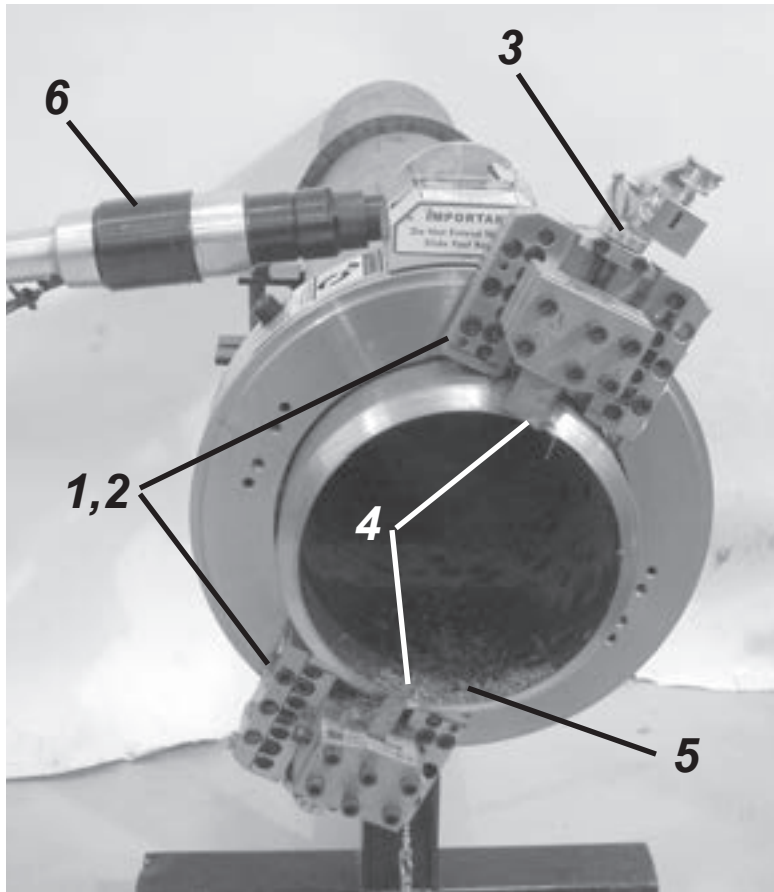
- Die LCSF sollte nur von geschulten, qualifizierten Bedienern verwendet werden.
- Das Werkstück muss innerhalb der Betriebskapazität des von Ihnen verwendeten LCSF-Modells liegen. Bitte beachten Sie hierzu die Informationen zum Anwendungsbereich und die Zeichnungen im Kapitel 3.
- Stellen Sie sicher, dass es die Betriebsausstattung erlaubt, die Maschine sicher und genau auf dem Werkstück zu montieren.
- Stellen Sie sicher, dass um die LCSF und das Werkstück herum ausreichend freier Raum vorhanden ist, um die Maschinensteuerungen wie in der Bedienungsanleitung angegeben zu bedienen (Kapitel 5).
- Montieren Sie die LCSF so, dass das Antriebsgehäuse für die bequeme Montage und den leichten Betrieb des Antriebsmotors positioniert ist.
- Setzen Sie die LCSF nur bei leeren, drucklosen Rohren ein.

Missbrauch

- Versuchen Sie nicht, die LCSF auf nicht zylinderförmigen Werkstücken zu montieren bzw. einzusetzen.
- Versuchen Sie nicht, die LCSF auf irgendeinem Werkstück zu montieren bzw. einzusetzen, an dem diese nicht sicher befestigt werden kann.
- Versuchen Sie nicht, die LCSF auf irgendeinem Werkstück zu montieren bzw. einzusetzen, das nicht stabil genug ist, um die LCSF zu halten.
- Montieren Sie die LCSF nicht auf der "herabfallenden" Seite der Schnittlinie, es sei denn, Sie haben die LCSF und das Werkstück korrekt gerüstet und abgestützt.
- Deaktivieren Sie keine der Sicherheitsfunktionen der LCSF und entfernen Sie keine Sicherheitsaufkleber. Tauschen Sie abgenutzte oder beschädigte Sicherheitsaufkleber umgehend aus. (Bitte sehen Sie hierzu den Abschnitt "Sicherheitsaufkleber" weiter unten in diesem Kapitel.)

Potenzielle Gefahren

Die nachstehenden Abbildungen beschreiben die möglichen Risiken beim Betrieb der Low Clearance Split Frame. Bezüglich der Anleitungen zum sicheren Betrieb sehen Sie bitte die Beschreibung jeder Gefahr.



Abbildungen 2-1. Mögliche Risiken beim Betrieb der LCSF. Bitte sehen Sie hierzu die Beschreibungen unten.

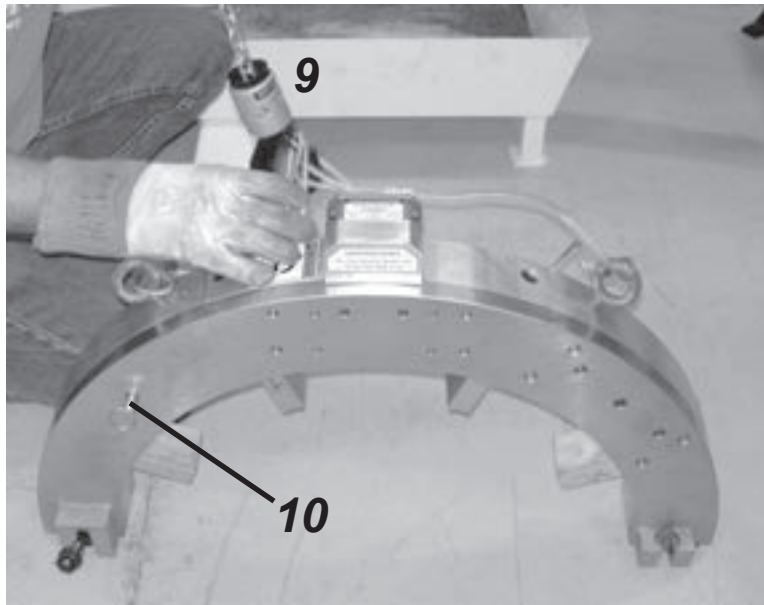
- 1. Drehring** — Halten Sie sich von dem Drehring und den Werkzeugschlitten entfernt, wenn Sie die LCSF betreiben. Der Kontakt mit beweglichen Teilen kann zu schwerwiegenden Verletzungen führen.
- 2. Einklemmgefahr von Handschuhen und Kleidungsstücken** — Tragen Sie beim Betrieb der LCSF keine Handschuhe oder losen Kleidungsstücke. Diese können in beweglichen Maschinenteilen eingeklemmt werden und zu schwerwiegenden Verletzungen führen.
- 3. Sternrad-/Auslöserklemmpunkt** — Betreiben Sie den Auslöser nur über den Auslöserhebel. Berühren Sie mit Ausnahme des Hebels beim Betrieb der LCSF oder wenn Sie diese aus irgendeinem Grund manuell drehen keinen Teil des Vorschubauslösers.
- 4. Scharfe Schneidwerkzeuge** — Die mit der LCSF verwendeten Schneidwerkzeuge können sehr scharf sein. Gehen Sie bei der Handhabung der Werkzeuge vorsichtig vor und halten Sie sich von diesen entfernt, wenn die Maschine in Betrieb ist.
- 5. Späne** — Die Metallabfälle vom Schneidvorgang können sehr scharf und heiß sein. Gehen Sie bei der Reinigung von Abfällen von der Maschine und der Säuberung des Arbeitsbereichs vorsichtig vor. Stoppen Sie die Maschine, bevor Sie Späne beseitigen. Verwenden Sie bei der Handhabung von Spänen angemessene Schutzhandschuhe.
- 6. Heiße Oberflächen** — Druckluftmotoren und Hydraulikkomponenten wie Schläuche, Motoren und Verteiler können während des Betriebs heiß werden und Verbrennungen verursachen. Stellen Sie sicher, dass diese Komponenten nicht heiß sind, bevor Sie diese berühren.



Abbildungen 2-2. Mögliche Risiken beim Betrieb der LCSF. Bitte sehen Sie hierzu die Beschreibungen unten.

7. Druckluftmotoranschluss — Eine unter Druck stehende Druckluftleitung kann schwerwiegende Verletzungen verursachen, wenn sich diese löst. Stellen Sie sicher, dass die Druckluftleitung an dem Gerät mit einem Stift oder einem anderen geeigneten Befestigungsmittel gesichert ist.

8. Herabfallendes Werkstück — Stellen Sie bei der Trennung des Werkstücks sicher, dass der herabfallende Teil gestützt oder eine Auffangvorrichtung vorhanden ist. Eine Stützkette und Gerüst werden auf dem Foto dargestellt.



Abbildungen 2-3. Mögliche Risiken beim Betrieb der LCSF. Bitte sehen Sie hierzu die Beschreibungen unten.

9. Anhebung der Maschine — Gehen Sie bei der Anhebung der LCSF und ihrer Komponenten vorsichtig vor, um Verletzungen zu vermeiden. Maschinen und Komponenten mit einem Gewicht über 18 kg (40 lb) sollten von zwei Personen oder mit einer Hebevorrichtung angehoben werden. Die LCSF-Modelle 610 und größer sind zur Rüstung und Anhebung mit Hebeösen ausgestattet. Die Gewichte der LCSF-Modelle 204-1420 und Zubehörteile können Sie dem Abschnitt "Maschinengewichte" weiter unten in diesem Kapitel entnehmen.

10. Trennung des Rings — Für die Trennung des Rings sind Ausrichtungsstifte vorgesehen, um den Dreh- und festen Ring zusammenzuhalten. Stellen Sie sicher, dass Sie die Stifte vor der Trennung der Ringhälften einführen. Falls die Stifte nicht eingesetzt werden, kann der Drehring aus dem festen Ring fallen und zu Verletzungen von Personen und/oder der Beschädigung der Maschine führen.

Sicherheitsfunktionen der LCSF

Das Design der Low Clearance Split Frame schließt die folgenden Funktionen für einen sicheren Betrieb ein.

Leistungssteuerung mit "Stopp bei Loslassen"

Die Leistungssteuerung aller Antriebe der LCSF (pneumatisch und hydraulisch) muss vom Bediener gedrückt gehalten werden, damit die Maschine betrieben werden kann. Sobald der Bediener die Leistungssteuerung loslässt, stoppt die LCSF sofort.



WARNUNG

Deaktivieren oder umgehen Sie nicht die Funktion "Stopp bei Loslassen". Die Maschine laufen zu lassen, während Sie nicht die Steuerungseinheit festhalten, könnte zu schwerwiegenden Verletzungen führen.



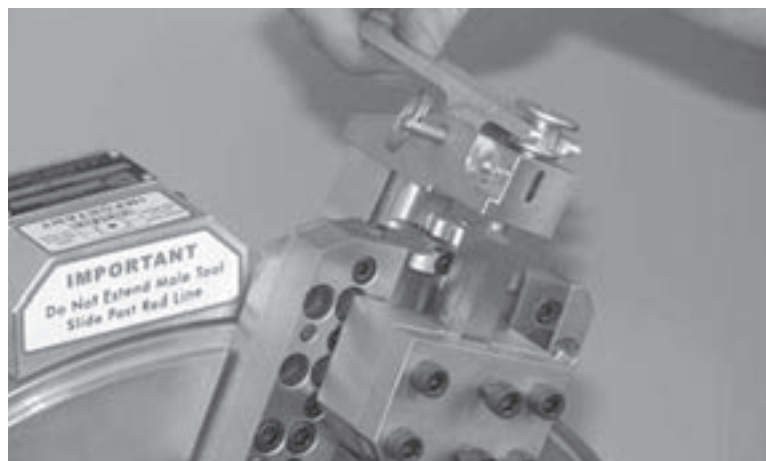
Abbildungen 2-4. Halten Sie den Druckluftmotorauslöser, um die LCSF (links) zu betreiben. Bei Loslassen des Auslösers (rechts) schaltet sich der Druckluftmotor aus.



Abbildungen 2-5. Halten Sie den Hydraulikhebel, um die LCSF (links) zu betreiben. Bei Loslassen des Hebels (rechts) schaltet sich der Hydraulikmotor aus.

Paddelartiger Auslöserhebel

Das Auslöserdesign der LCSF erlaubt dem Bediener, den Vorschubauslöser von der Rückseite der Maschine ein- und auszukuppeln, ohne in den Arbeitsbereich des Drehrings und der Werkzeugschlitten greifen zu müssen. Der paddelartige Auslöserhebel bewegt den Auslöserstift herein und heraus, um die Einkupplung des Vorschubauslösers zu steuern.



Abbildungen 2-6. Der paddelartige Auslöserhebel erlaubt Ihnen, den Vorschubauslöser von der Rückseite der LCSF ein- und auszukuppeln, ohne Ihre Hände in den Weg beweglicher Komponenten legen zu müssen.

Fernbedienungsoption

Ein fernbedienter Betrieb steht als Option für alle LCSF-Antriebsarten bereit.

- Für Druckluftantriebe bestellen Sie bitte die Druckluftsteuerungseinheit (Artikel-Nr. 60-420-00). Die Steuerungseinheit ist mit einer eigenen Bedienungsanleitung ausgestattet.
- Bezüglich Hydraulikantrieben wenden Sie sich bitte an den Kundenservice von E.H. Wachs, um Ihre Betriebsausstattung und Anforderungen zu besprechen.

Richtlinien zur sicheren Einrichtung, zum sicheren Betrieb und zur sicheren Wartung

Checkliste vor der Inbetriebnahme

Bitte führen Sie bei jedem Einsatz der LCSF die folgenden Prüfungen durch, um sicherzustellen, dass diese sich in einem guten Betriebszustand befindet:

- Prüfen Sie, dass alle Sicherheitskomponenten korrekt arbeiten.
- Achten Sie dabei auf Beschädigungen oder Abnutzungen, die den Betrieb und die sichere Verwendung der Maschine beeinträchtigen könnten. Reparieren Sie alle fehlerhaften Komponenten, bevor Sie die Maschine verwenden.
- Stellen Sie sicher, dass die Maschine sauber und korrekt geschmiert ist.
- Stellen Sie sicher, dass die Werkzeuge scharf und in gutem Zustand sind. Qualitativ schlechte Werkzeuge können den Schneidvorgang erschweren und eventuell zu Maschinenstörungen und/oder Verletzungen führen.
- Prüfen Sie die Energieanschlüsse (pneumatisch, hydraulisch oder elektrisch), um sicherzustellen, dass sich diese in einem guten Zustand befinden.

Sicherheit beim Betrieb

- Stoppen Sie die Antriebsbewegung der LCSF, um diese von Spänen zu reinigen und Maschineneinstellungen durchzuführen.
- Verwenden Sie bei Trennarbeiten (Schneidvorgängen) eine Auffangvorrichtung, um ein Herabfallen des abgetrennten Rohrstücks zu verhindern.
- Halten Sie Druckluft- und Hydraulikschläuche und Netzkabel von beweglichen Teilen entfernt, während sich die Maschine in Betrieb befindet.

Position des Bedieners

Die bevorzugte Position zum Betrieb der LCSF ist hinter dem festen Ring, auf der Montageseite der Schnittlinie.



Abbildungen 2-7. Stellen Sie sich möglichst hinter die LCSF, um sich während der Bedienung der Steuerungen von beweglichen Teilen entfernt zu halten.

Falls die Betriebsausstattung es Ihnen nicht erlaubt, sich hinter die LCSF zu stellen, stellen Sie sicher, dass Sie die Maschine so installieren, dass Sie die Steuerungen bedienen können, ohne in Kontakt mit beweglichen Teilen zu kommen.



Abbildungen 2-8. Stellen Sie sich beim Betrieb der LCSF von vorne auf die Seite der Maschine, um die Steuerungen zu bedienen, ohne über den Drehring greifen zu müssen.

Einige Zubehörteile, wie beispielsweise der universelle Innenbearbeitungs-Werkzeugschlitten, erfordern, dass Sie diese von der Stirnseite der Maschine bedienen. Nehmen Sie eine Position ein, die Ihnen erlaubt, die Maschinensteuerungen bedienen zu können, ohne in Kontakt mit beweglichen Teilen zu kommen.



Abbildungen 2-9. Wenn Sie Zubehörteile verwenden, deren Steuerungen Sie bedienen müssen (dargestellt mit dem universellen Innenbearbeitungs-Werkzeugschlitten), nehmen Sie eine Position ein, in der Sie die Maschine bedienen können, ohne in Kontakt mit beweglichen Teilen zu kommen.

Wartungs-Checkliste

- Trennen Sie die LCSF während der Wartung von der Energiequelle. Bitte sehen Sie hierzu die Anleitungen im folgenden Abschnitt.
- Entfernen Sie Zubehörteile wie die Antriebsbaugruppen und Werkzeugschlitten, es sei denn, diese sind Teil des Wartungsverfahrens.

Trennung von der Energiequelle

Die folgenden Fotos zeigen, wie die LCSF von der Energiequelle getrennt wird. Befolgen Sie alle geforderten Verriegelungs- und Kennzeichnungsverfahren Ihres Arbeitsplatzes.

- **PNEUMATISCHE ENERGIE** — Um die pneumatische LCSF von der Energiequelle zu trennen, entfernen Sie die Druckluftleitung von der Druckluftmotorkupplung.



WARNUNG

Bevor Sie die Druckluftleitung trennen, schalten Sie die Druckluft bitte immer an der Quelle ab und lassen allen Restdruck am Druckluftmotor entweichen. Die Trennung der unter Druck stehenden Druckluftleitung könnte zu schwerwiegenden Verletzungen führen.



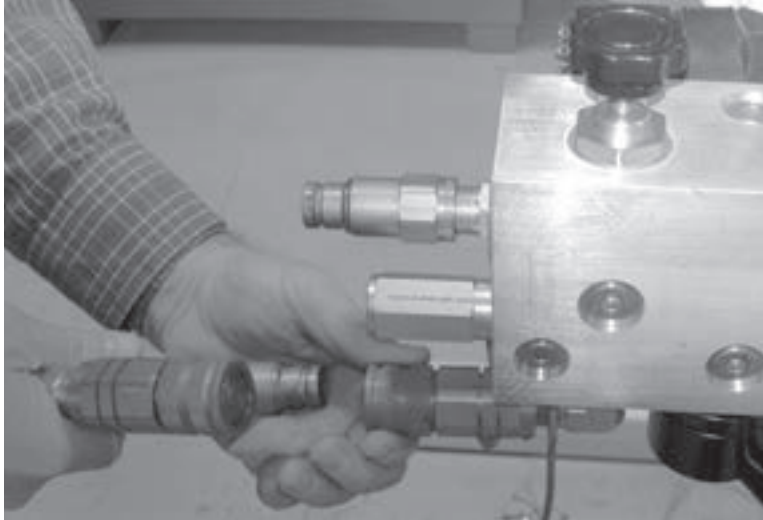
Abbildungen 2-10. Trennen Sie die pneumatische Energie, indem Sie die Druckluftleitung vom Druckluftantrieb entfernen.

- **HYDRAULISCHE ENERGIE** — Um die hydraulische LCSF von der Energiequelle zu trennen, entfernen Sie die Hydraulikschläuche von den Anschlüssen am Verteiler.



WARNUNG

Hydraulikkomponenten wie Schläuche, Motoren und Verteiler können während des Betriebs heiß werden und Verbrennungen verursachen. Verwenden Sie geeignete Handschuhe oder warten Sie, bis die Komponenten kühl genug sind, bevor Sie diese berühren.

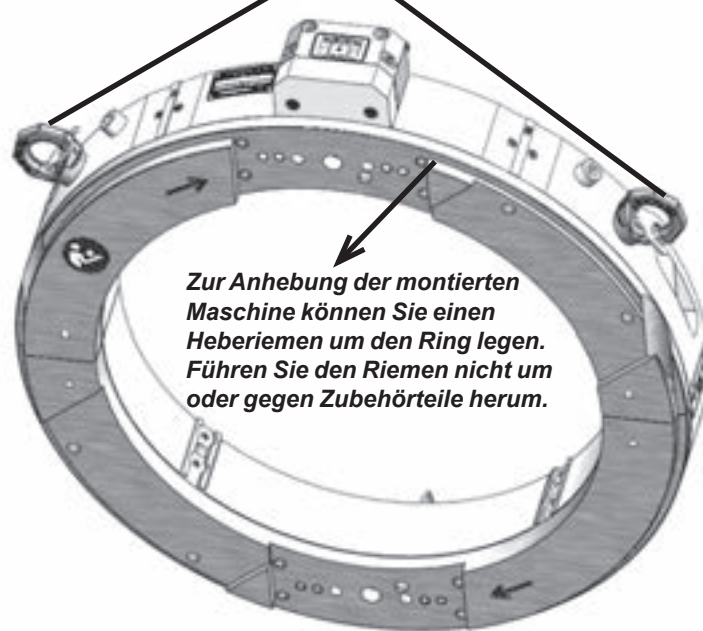


Abbildungen 2-11. Trennen Sie die hydraulische Energie, indem Sie die Hydraulikschläuche von den Anschlüssen am Verteiler abziehen.

Sichere Anhebung und Handhabung

- Maschinen oder Baugruppen über 18 kg (40 lb) müssen von zwei Personen bzw. mit einer Hebevorrichtung angehoben werden. Bitte sehen Sie hierzu die Maschinengewichtstabelle im folgenden Abschnitt.
- Die Bestimmung, ob eine Maschine oder Baugruppe von zwei oder mehr Personen angehoben werden kann, liegt in der Verantwortung des Endbenutzers. Bei Maschinen oder Baugruppen, die nicht bequem von zwei Personen gehandhabt werden können, wird eine Hebevorrichtung empfohlen.
- Die LCSF-Modelle 610 und größer sind zur Anhebung mit Hebeösen am festen Ring ausgestattet.
- Rüsten oder heben Sie die LCSF nicht an, während diese an den Strom angeschlossen ist. Entfernen Sie soweit möglich alle Zubehörteile (Werkzeugschlitten, Auslöser, Antriebsbaugruppen, etc.), während Sie die Maschine anheben und handhaben.
- Heben Sie die LCSF nur an den zugelassenen Hebepunkten an, wie auf der folgenden Abbildung dargestellt wird.

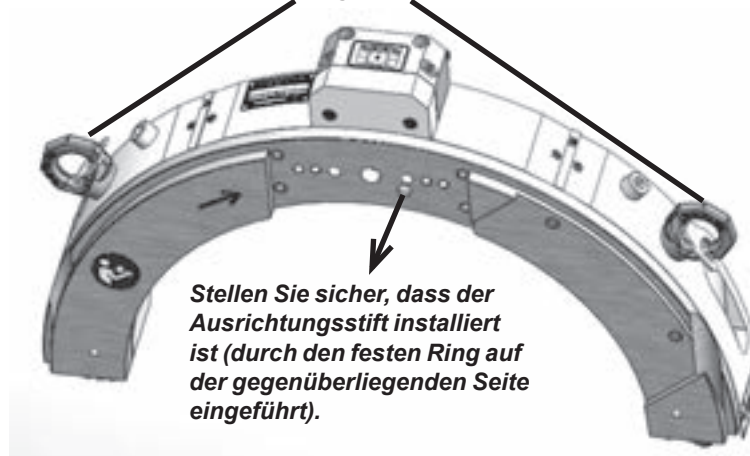
Installieren Sie die Hebeösen in den angrenzenden Bohrungen und führen Sie die Anhebung mit Ketten durch.



Zur Anhebung der montierten Maschine können Sie einen Heberiemen um den Ring legen. Führen Sie den Riemen nicht um oder gegen Zubehörteile herum.

Abbildungen 2-12. Verwenden Sie bei der Anhebung der montierten LCSF die bereitgestellten Hebeösen. Sie können die Maschine auch mit einem Heberiemen um den Ring anheben. (Dargestellt ist die 16-Zoll-Maschine, Modell 1016.)

Installieren Sie die Hebeösen und heben Sie die Vorrichtung mit Ketten an.



Stellen Sie sicher, dass der Ausrichtungsstift installiert ist (durch den festen Ring auf der gegenüberliegenden Seite eingeführt).

Abbildungen 2-13. Um eine Rohrtrennmaschine anzuheben, sind immer zwei Hebeösen zu verwenden. Stellen Sie sicher, dass die Ausrichtungsstifte installiert sind.

Maschinengewichte

Tabelle 1 führt die Gewichte jedes LCSF-Modells auf. Es sind die Gewichte der gesamten Maschine als auch jeder getrennten Baugruppe eingeschlossen. Tabelle 2 führt die Gewichte für die Werkzeugschlitten, Antriebe und anderen Zubehörteile auf. Um das Hebegewicht zu bestimmen, sind die Gewichte der installierten Komponenten zur Maschinenbaugruppe zu addieren.

Tabelle 1: Gewichte der LCSF-Maschine und Baugruppen

Modell Artikel-Nr.	Volles Maschinengewicht*	Gewicht des getrennten Rings (Ritzelseite)**	Gewicht des getrennten Rings (nicht die Ritzelseite)**
204 60-000-04	23.0 lb 11 kg	14 lb (6 kg)	10 lb (4 kg)
206 60-000-06	31 lb 14 kg	17 lb (8 kg)	13 lb (6 kg)
408 60-000-08	37 lb (17 kg)	20 lb (9 kg)	16 lb (7 kg)
610 60-000-10	49 lb (22 kg)	26 lb (12 kg)	22 lb (10 kg)
612 60-000-12	55 lb (25 kg)	29 lb (13 kg)	25 lb (11 kg)
814 60-000-14	59 lb (27 kg)	32 lb (15 kg)	28 lb (13 kg)
1016 60-000-16	77 lb (35 kg)	40 lb (18 kg)	36 lb (16 kg)
1420 60-000-20	92 lb 42 kg	48 lb (22 kg)	44 lb (20 kg)

* Mit montiertem Standard-Antriebsgehäuse, ohne Werkzeugschlitten oder Antrieb. Addieren Sie 2,5 kg (5,4 lb) zum vorderen Antriebsritzel.

** Gerundet auf den nächsten lb/kg-Wert. Bei den Summen kann es sich aufgrund rundungsbedingter Differenzen eventuell nicht um das vollständige Maschinengewicht handeln.

Tabelle 2: Gewichte der LCSF-Werkzeugschlittensätze

Zubehör	Satzartikelnummer	Komponente	Artikelnummer	Gewicht
Low Clearance Werkzeugschlittensatz	60-421-04	Low Clearance Trennwerkzeugschlitten (60-402-04)	60-402-04	3 lb (1.4 kg)
		Low Clearance Anfaswerkzeugschlitten (60-403-04)	60-403-04	3 lb (1.4 kg)
		Vorschubauslöser (60-401-00)		
1,5-Zoll-Werkzeugschlittensatz	60-422-01	1,5-Zoll-Trennwerkzeugschlitten (60-415-00)	60-415-00	8 lb (4 kg)
		1,5-Zoll-Anfaswerkzeugschlitten (60-416-00)	60-416-00	8 lb (4 kg)
		Trip assembly (60-401-00) and extension blocks (60-417-00)	60-401-00	1.4 lb (0.6 kg)
Werkzeugschlittensatz für unrunde Rohre	60-451-00	AD-Tracking-Trennwerkzeugschlitten für unrunde Rohre (60-451-01)	60-425-03	8 lb (4 kg)
		AD-Tracking-Anfaswerkzeugschlitten (60-451-02)	60-423-00	9 lb (4 kg)
		AD-Tracking-Vorschubauslöser (60-451-03)	60-407-00	9 lb (4 kg)

Tabelle 3: Gewichte der Zubehörwerkzeugschlitten

Komponente	Artikelnummer	Gewicht
Universal Innenbearbeitungs-Werkzeugschlitten	60-405-UC	10 lb (4,5 kg)
Kopiereinheit für das Modell 612 LCSF	60-428-12	60 lb (27,2 kg)
Kopiereinheit für das Modell 814 LCSF	60-428-14	60 lb (27,2 kg)
Kopiereinheit für das Modell 1016 LCSF	60-428-16	60 lb (27,2 kg)
Kopiereinheit für das Modell 1420 LCSF	60-428-20	60 lb (27,2 kg)
EICC für das Modell 610 LCSF	60-4001-1031	45-50 lb (20,5-22,7 kg)
EICC für das Modell 612 LCSF	60-4001-1231	46-51 lb (20,9-23,2 kg)
EICC für das Modell 814 LCSF	60-4001-1431	47-52 lb (21,4-23,6 kg)
EICC für das Modell 1016 LCSF	60-4001-1631	48-53 lb (21,8-24,1 kg)
EICC für das Modell 1420 LCSF	60-4001-2031	51-56 lb (23,2-25,5 kg)

Tabelle 4: Gewichte der Antriebskomponenten

Komponente	Artikelnummer	Gewicht
Vorderes Antriebsritzel für 204-1420	60-425-03	8 lb (4 kg)
Standard-Druckluftmotor, 1,1 kW (1.5 HP)	60-423-00	9 lb (4 kg)
Aufgebohrter Druckluftantrieb, 1,1 kW (1.5 HP)	60-407-00	9 lb (4 kg)
Druckluftmotor, 1,9 kW (25 HP)	60-423-01	13 lb (6 kg)
Umkehrbarer Druckluftmotor, 1,9 kW (2.5 HP)	60-4010-01	14 lb (6 kg)
Hydraulikantrieb	60-424-00	25 lb (11 kg)

Installationsverfahren

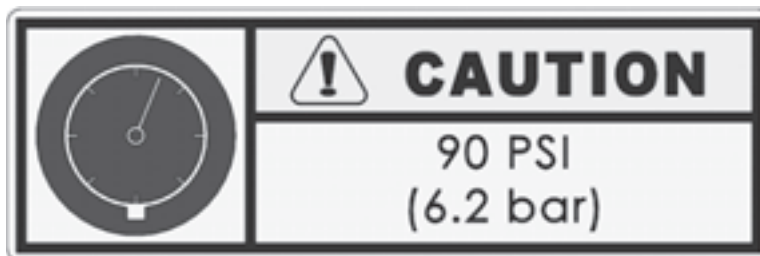
Bitte sehen Sie hierzu die detaillierten Anleitungen im Kapitel 5 bezüglich der Montage der LCSF auf dem Werkstück. Es werden sichere Installationsverfahren zur Montage der Maschine sowohl an horizontalen als auch vertikalen Werkstücken bereitgestellt.

Sicherheitsaufkleber

An der LCSF sind die folgenden Sicherheitsaufkleber angebracht. Falls irgendeiner dieser Aufkleber beschädigt sein oder fehlen sollte, ist dieser umgehend zu ersetzen. Die Bestellinformationen können Sie Kapitel 10 entnehmen.



Abbildungen 2-14. Der Aufkleber bezüglich des Gehör- und Augenschutzes ist am Antriebsmotor der LCSF befestigt. Tragen Sie beim Betrieb dieser Geräte immer einen Gehör- und Augenschutz. (Artikelnummer 90-401-03.)



Abbildungen 2-15. Der Druckluftaufkleber ist bei pneumatischen LCSF-Modellen am Druckluftmotor befestigt. Betreiben Sie die Geräte nicht mit einem Luftdruck über 6,2 bar (90 psi). (Artikelnummer 90-401-02.)



Abbildungen 2-16. Der Hydraulikdruckaufkleber ist an dem Hydraulikantrieb der LCSF befestigt. Betreiben Sie die Geräte nicht mit einem Hydraulikdruck über 138 bar (2000 psi). (Artikelnummer 90-402-01.)



Abbildungen 2-17. Der Aufkleber "Heiße Oberfläche" ist am Antriebsmotor (pneumatisch oder hydraulisch) der LCSF befestigt. Antriebskomponenten können heiß genug werden, um Verbrennungen zu verursachen. Stellen Sie sicher, dass diese nicht heiß sind, bevor Sie sie berühren. (Artikelnummer 90-403-00.)



Abbildungen 2-18. Die Gewichtsaufkleber der LCSF sind am Antriebsgehäuse befestigt. Die Gewichte und Artikel-Nr. variieren je nach LCSF-Modell. (Artikelnummer 60-1279-XX.)



Abbildungen 2-19. Der Aufkleber "Hände entfernt halten" ist am festen Ring der LCSF befestigt. Halten Sie sich beim Betrieb der LCSF von beweglichen Teilen entfernt. (Artikelnummer 60-363-00.)



Abbildungen 2-20. Der Anhänger mit dem Ausrichtungsstift ist am Ring des Ausrichtungsrings befestigt. Stellen Sie sicher, die Stifte vor dem Trennen der Maschine einzuführen. (Artikelnummer 60-1274-00.)



Abbildungen 2-21. Der Aufkleber mit der Position des Ausrichtungsstifts ist vorgesehen, um die Löcher für die Ausrichtungsstifte anzuzeigen. Auf der LCSF sind zwei Aufkleber angebracht, einer für jede Stiftposition. (Artikelnummer 60-1275-00.)



Abbildungen 2-22. Der Aufkleber "Bitte das Handbuch lesen" ist am festen Ring der LCSF befestigt. Stellen Sie sicher, dass Sie vor der Inbetriebnahme der Maschine alle Betriebs- und Wartungsanleitungen verstanden haben. (Artikelnummer 90-900-00.)

Kapitel 3

Einführung in die Geräte

ÜBERSICHT ÜBER DIE LCSF

Die Low Clearance Split Frame (LCSF) von E.H. Wachs ist eine tragbare Rohrtrenn- und Anfasmaschine, die für die Bedienung vor Ort entwickelt wurde. Die LCSF setzt Kaltschneid-Bearbeitungsverfahren mit der Möglichkeit des Trennens (Trennverfahren), Anfasens (Formwerkzeug oder einschneidiges Werkzeug) und der Innenbearbeitung ein.

Die Einrichtung und der Betrieb sind schnell und einfach, abgesehen von der Schmierung erfordert die Maschine nur eine geringfügige Wartung. Die Schweißnahtvorbereitung mit teilbarem Rahmen ist ein sicheres, sauberes Verfahren, das weder die metallurgischen Eigenschaften des Metalls beeinträchtigt noch Schwebstoffe in die Umgebung freisetzt.

Die LCSF-Baugruppe besteht aus zwei Hälften, die zur Montage auf dem Rohr auseinandergelagert werden können. Der feste Ring enthält die Spannfüße, mit denen die Maschine am Rohr gesichert ist, sowie das Antriebsgehäuse, das das Antriebsrad zum Drehen des Drehrings enthält. Der feste Ring besteht aus leichtem Aluminium. Der Drehring besteht aus Stahl mit gehärteten Lagerlaufbahnen und verfügt über Positionen zur Montage der Werkzeugschlitten und Bearbeitungszubehöerteile.

Funktionen

- Einfaches, leichtes, robustes Design zum Trennen und zur Schweißnahtvorbereitung bei begrenzten Platzverhältnissen.
- Bearbeitet alle Größen, Wandstärken und Werkstoffe über die gesamte Breite von Rohrdurchmessern.
- Selbstausgleichendes Spannsystem zur einfachen Einrichtung.
- Sicheres Kaltschneiden zum Einsatz bei allen Umgebungsbedingungen.
- Standard-Druckluftmotorantrieb mit wahlweisem Hydraulik- oder Elektroantrieb.
- Einstellbare Lager und gehärtete Lagerlaufbahnen für maximale Zuverlässigkeit und Leistung.
- Modulare Zubehöerteile zur Innenbearbeitung, Anfasung mit Doppelwinkel, U-Naht-Vorbereitung, Trennung von dickwandigen Rohren und Innenschneiden.
- Möglichkeit der Fernbedienung mit wahlweisem Steuerungsmodul.

Modelle und Modellbezeichnung

Die Low Clearance Split Frame (LCSF) besteht aus 15 Modellen zum Trennen und Anfasen von Rohren mit einem Außendurchmesser (AD) von 51 mm (2 Zoll) bis 1219 mm (48 Zoll). In diesem Handbuch werden die Modelle bis 1420 (20 Zoll) beschrieben. Jedes Modell deckt einen Bereich an Rohrgrößen ab, wie auf der Tabelle 1.

beschrieben wird. E.H. Wachs verwendet ein Modellnummernsystem, das die Kapazität der Maschine enthält. Alle Modellnummern schließen Folgendes ein. (Diese Information ist bei der Bestellung von Teilen oder Werkzeugen erforderlich).

Typ: **60-000-08**

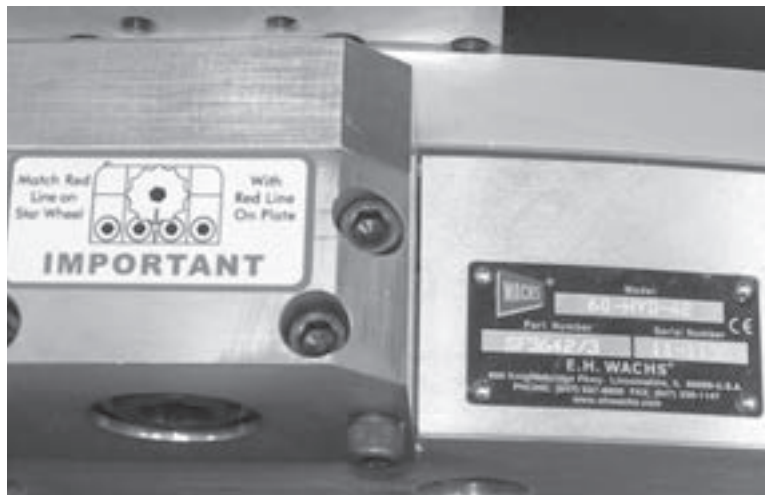
Modell: **SF 408/3**

Seriennummer: **06-1234 (Beispiel)**

“**SF**” bezeichnet die Wachs Low Clearance Split Frame Maschine, gefolgt von der Kapazität der Maschine und “/3” zur Bezeichnung der Designgeneration.

Die folgenden Zahlen geben die Kapazität an:

- 204 kann auf Rohren von 2 bis 4 Zoll montiert werden.
- 206 kann auf Rohren von 2 bis 6 Zoll montiert werden.
- 1016 kann auf Rohren von 10 bis 16 Zoll montiert werden.



Abbildungen 3-1. Das Typenschild (das auf dem festen Ring neben dem Antriebsgehäuse angebracht ist) identifiziert das LCSF-Modell und schließt die Seriennummer der Maschine ein.

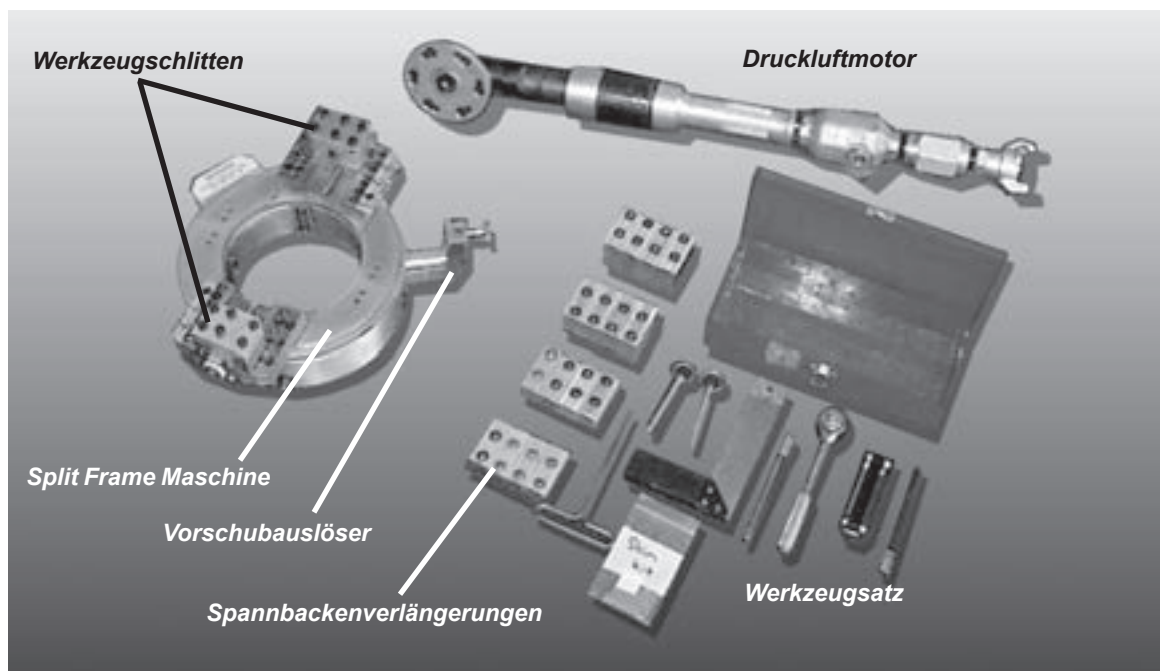
Tabelle 1: LCSF-Modelle

Modell	Artikelnummer	Rohrgrößenbereich	
		Zoll	DN
204/3	60-000-04	2 Zoll – 4 Zoll	50-100
206/3	60-000-06	2 Zoll – 6 Zoll	50-150
408/3	60-000-08	4 Zoll – 8 Zoll	100-200
610/3	60-000-10	6 Zoll – 10 Zoll	150-250
612/3	60-000-12	6 Zoll – 12 Zoll	150-300
814/3	60-000-14	8 Zoll – 14 Zoll	200-350
1016/3	60-000-16	10 Zoll – 16 Zoll	250-400
1420/3	60-000-20	14 Zoll – 20 Zoll	350-500

Die gemessenen Rohrgrößenkapazitäten können Sie der Spannfuß-Tabelle im Kapitel 5 entnehmen.

KOMPONENTEN DER LCSF

Die vollständige LCSF-Konfiguration schließt die folgenden Komponenten ein, die auf der Abbildungen 3-2.



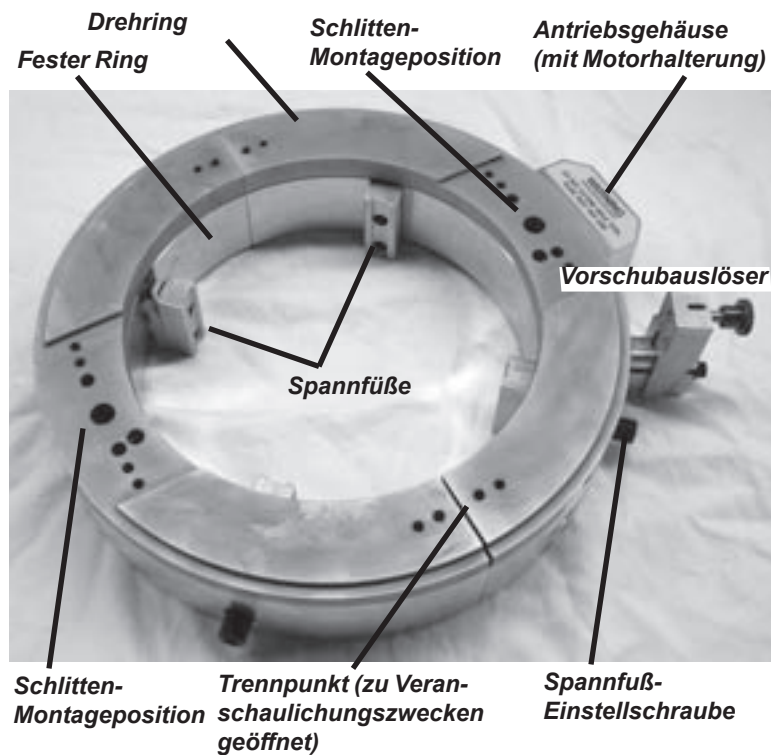
Abbildungen 3-2. Im Lieferumfang der Low Clearance Split Frame enthaltene Standardausrüstungen.

Standardausrüstung

Split Frame Maschine

Der LCSF-Ring besteht aus einem Drehring und einem festen Ring. Jeder Ring kann in zwei Teile geteilt werden. Im montierten Zustand sind der Drehring und der feste Ring integriert und können simultan geöffnet und über den AD einer geschlossenen Rohrleitung montiert werden. Diese Ringe sind vormontiert und werden vor Verlassen des Werks eingestellt.

Abbildungen 3-3 zeigt die montierte LCSF.



Abbildungen 3-3. Das Foto zeigt die Komponenten der LCSF.

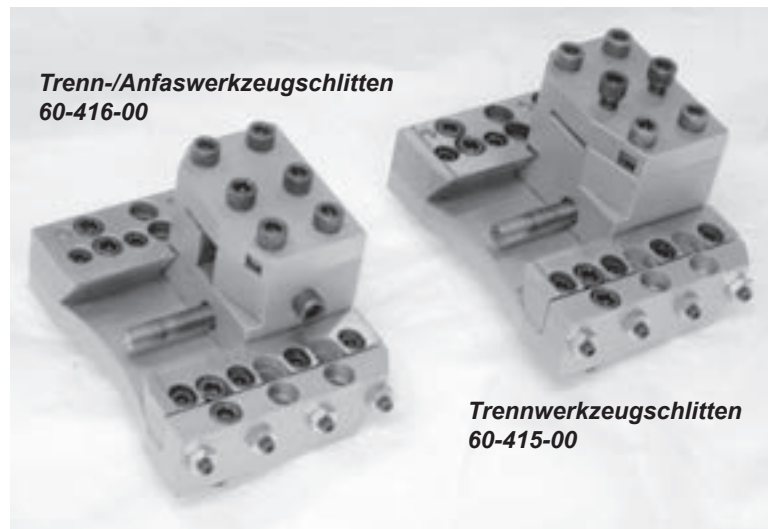
Werkzeugschlitten

Für die LCSF-Modelle 204-1420 stehen zwei Werkzeugschlittengrößen zur Verfügung: **Verlängerte** und **Low Clearance** Werkzeugschlitten. Die verlängerten Werkzeugschlitten sind bei den LCSF-Modellen 204-1420 Standard. Bei den Low Clearance Werkzeugschlitten handelt es sich um gesondert zu bestellende Werkzeugschlitten, wenn ein minimales Radialspiel erforderlich ist. Prüfen Sie die Packliste, um festzustellen, welche Werkzeugschlitten Sie mit Ihrer LCSF erhalten haben sollten.

Andere Arten von Werkzeugschlitten sind für besondere Anwendungen wie die Innenbearbeitung und die Bearbeitung unrunder Rohre erhältlich. Bitte sehen Sie hierzu den Abschnitt "Zubehör" unten sowie die Bestellinformationen im Kapitel 9 bezüglich weiterer Informationen zu diesen Werkzeugschlitten.



Abbildungen 3-4. Das Foto zeigt die Low Clearance Werkzeugschlitten, die für Anwendungen mit begrenztem Radialspiel um das Werkstück zur Verfügung stehen. Der Arbeitshub (Werkzeugschlittenhub) beträgt 17 mm (0,67 Zoll).



Abbildungen 3-5. Das Foto zeigt die 1,5-Zoll-Werkzeugschlitten, die für die LCSF-Modelle 204-1420 Standard sind. Der Arbeitshub (Werkzeugschlittenhub) beträgt 41,8 mm (1,67 Zoll).

Spannbackenverlängerungen

Spannbackenverlängerungen verlängern die LCSF-Spannfüße, um der LCSF zu erlauben, deren gesamtes Spektrum an Rohrdurchmessern abzudecken. Die Betriebsanleitungen im Kapitel 5 schließen eine Tabelle mit den Spannbackenanforderungen jeder LCSF-Größe für den Rohrdurchmesserbereich ein, der mit dieser LCSF getrennt werden kann.



HINWEIS

Die Spannbackenanforderungen sind auf den Anwendungszeichnungen am Ende dieses Kapitels enthalten.

Vorschubauslöser

Der Vorschubauslöser besteht aus einem Auslösergehäuse, einem Auslöserstift, einem Auslöserhebel und zwei Verlängerungsblöcken. Der Vorschubauslöser kann abhängig von den Vorschubanforderungen ein- oder ausgekuppelt werden, indem der Auslöserhebel ein- oder ausgekuppelt wird.

Antriebsmotor

Der Standardantrieb der LCSF ist ein **Druckluftmotor**. Es sind zwei Druckluftmotorgrößen erhältlich:

- Bei den LCSF-Modellen 204-1420 ist ein 1,1 kW (1,5 HP) Motor Standard (verfügbar in herkömmlicher oder rechtwinkliger Konfiguration).
- Bei den LCSF-Modellen 204-1420 ist wahlweise ein 1,9 kW (2,5 HP) Motor erhältlich (verfügbar in Vorwärts- oder umkehrbarer Konfiguration).

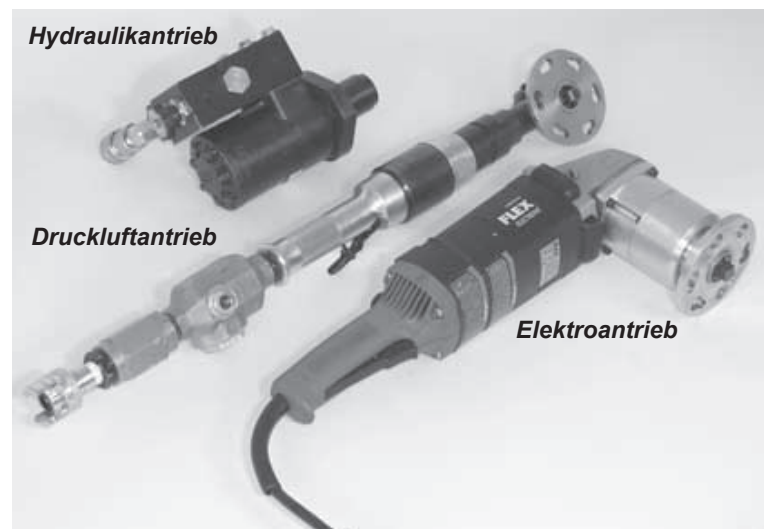
Beide Druckluftmotoren sind von der Ausführung her austauschbar und können wie erforderlich bei allen LCSF-Größen eingesetzt werden. Der 1,1 kW (1.5 HP) Druckluftantrieb erfordert einen Luftdurchsatz von 1.557 l/m bei 6,3 bar (55 cfm bei 90 psi). Der 1,9 kW (2.5 HP) Druckluftantrieb erfordert einen Luftdurchsatz von 1.841 l/m bei 6,3 bar (65 cfm bei 90 psi).

Ein **Hydraulikantrieb** steht wahlweise zur Verfügung. Der Hydraulikantrieb erfordert einen Hydraulikdurchfluss von 30-57 l/m bei 103-138 bar (8-15 gpm bei 1500-2000 psi).

Elektroantriebe können gesondert bestellt werden. Bitte wenden Sie sich an den Kundendienst von E.H. Wachs, um Ihre Anforderungen zu besprechen.

Tabelle 2: LCSF-Antriebsoptionen

Antriebsoption	Artikelnummer	Beschreibung	Eingangsanforderungen
Druckluftantrieb	60-423-00	Rechtwinklig, 1,1 kW (1.5 HP)	1.557 l/m bei 6,3 bar (55 cfm bei 90 psi)
	60-407-00	Rechtwinklig, 1,1 kW (1.5 HP) mit aufgebohrtem Abgasöffnungen	1.557 l/m bei 6,3 bar (55 cfm bei 90 psi)
	60-423-01	Rechtwinklig, 1,9 kW (2.5 HP)	1.841 l/m bei 6,3 bar (65 cfm bei 90 psi)
	60-4010-01	Umkehrbar, rechtwinklig, 1,9 kW (2.5 HP)	1.841 l/m bei 6,3 bar (65 cfm bei 90 psi)
Hydraulikantrieb	60-424-01	Hydraulikmotor mit Adapter	30-57 l/min, 103-138 bar (8-15 gpm, 1500-2000 psi)
Elektroantrieb	(Sonderteil)	Elektromotor mit Adapter; nur gesondert bestellbar	Variiert abhängig von den Anforderungen



Abbildungen 3-6. Das Foto zeigt die Antriebsoptionen, die bei der LCSF zur Verfügung stehen.

Handwerkzeugsatz

Jede LCSF wird werksseitig mit allen erforderlichen manuellen Werkzeugen zur Einrichtung und für den Betrieb geliefert. Der Satz Nummer 60-600-00 wird mit den LCSF-Modellen 204 bis 1420 bereitgestellt. Die folgenden Tabellen listen die im Lieferumfang der LCSF enthaltenen Handwerkzeuge auf.

**Tabelle 3: LCSF Handwerkzeugsatz, Modelle 204-1420
(Artikel-Nr. 60-000-00)**

Beschreibung	Artikel-Nr.
Sechskantschlüsselsatz, 5/64 Zoll - 1/4 Zoll	90-800-06
Rückschlagfreier Hammer	60-814-00
3/8 Zoll Sechskantschlüssel mit langem Hebelarm	90-800-10
1/4 Zoll Sechskantschlüssel mit langem Steckschlüssel, 1/2 Zoll Antrieb	90-800-18
7/16 Zoll Kombischlüssel	90-800-38
Winkel, 8 Zoll	90-800-54
Ratschenschlüssel mit 1/2 Zoll Antrieb	90-800-63
Skala, 6 Zoll	90-800-70
3/8 Zoll Sechskantschlüssel mit langem Steckschlüssel, 1/2 Zoll Antrieb	90-800-76
Werkzeugkoffer	60-227-00

Andere Werkzeuge können zur Durchführung bestimmter Wartungsverfahren erforderlich sein. Diese werden in den Anleitungen der entsprechenden Verfahren angegeben.

Zubehörteile

Die folgenden Zubehörteile stehen zur Verwendung mit der LCSF zur Verfügung. Diese Teile müssen getrennt bestellt werden; die Beschreibungen und Bestellinformationen können Sie dem Kapitel 9 entnehmen.

- Low Clearance Werkzeugschlitten
- Werkzeugschlitten mit verlängertem Hub
- Hydraulikantrieb
- Elektroantrieb
- Split Frame Druckluft-Steuerungseinheit (SF ACM)
- Kopiereinheit
- Werkzeugschlitten für unrunde Rohre
- Innenbearbeitungs-Werkzeugschlitten
- Vorderes Antriebsritzel
- Externer-interner Rohrschneider
- Verlängerungsstangen
- Messuhr

Geräuschpegel

Die auf der Tabelle 4 angegebenen Geräuschpegel wurden in einer Höhe von 1 Meter und in einem Abstand von 1,6 Metern zur mit einem Druckluftantrieb ausgestatteten Maschine gemessen. (Hydraulische und elektrische Antriebe besitzen niedrigere Geräuschpegel).

Tabelle 4: Geräuschpegel der LCSF

A-bewerteter äquivalenter Dauerschallpegel am Arbeitsplatz	62 dBA
C-bewerteter maximaler Spitzenschalldruck	95 dBA
Schallleistungspegel der Maschine	89 dBA

ANWENDUNGSBEREICHE



HINWEIS

Der "Anwendungsbereich" ist der Platz um das Werkstück, der zur Installation und für den Betrieb der Maschine erforderlich ist.

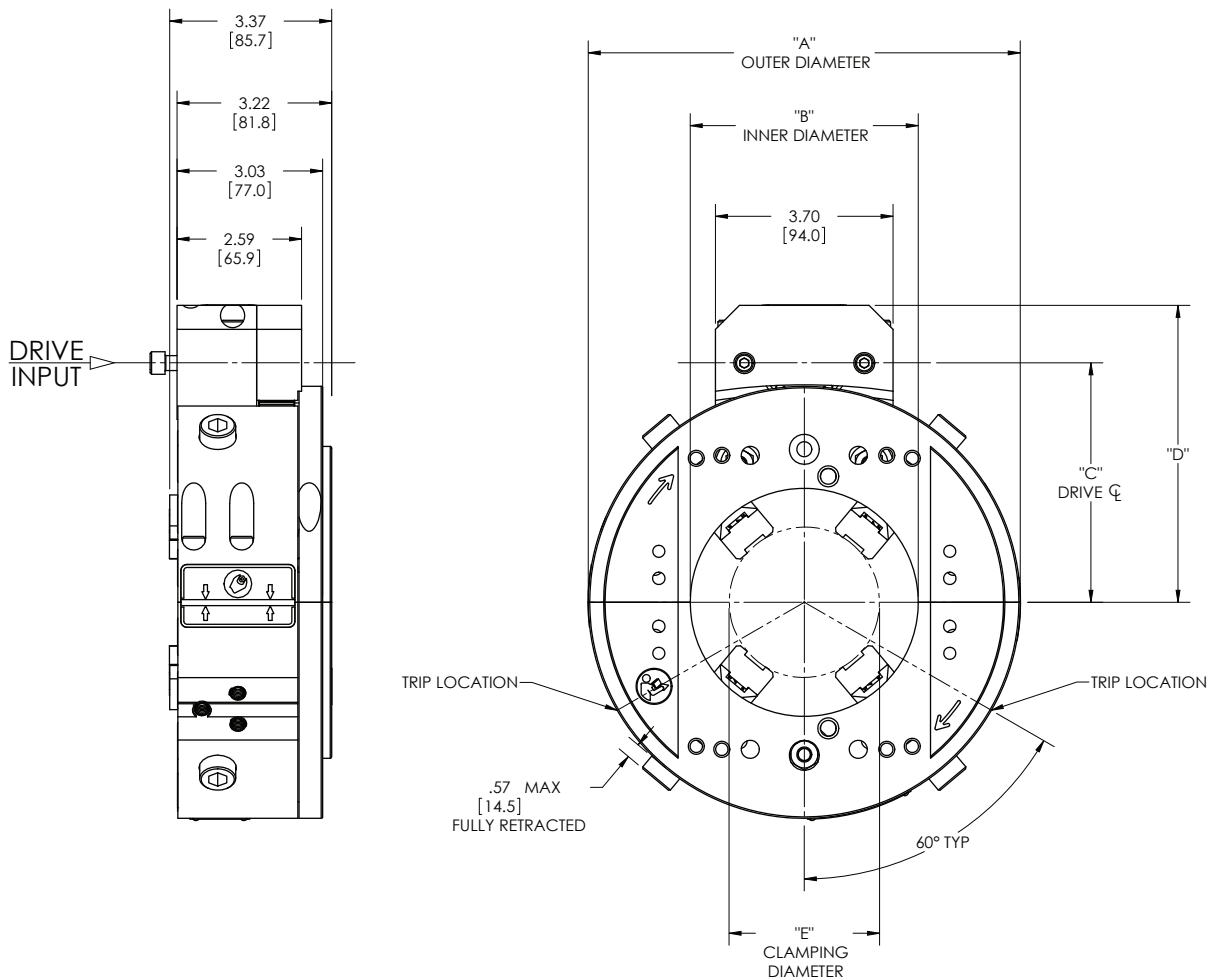
Die Zeichnungen auf den folgenden Seiten stellen den Anwendungsbereich der LCSF-Modelle 204-1420 für alle Werkzeugschlitten und Zubehörteile dar.

Verwenden Sie die Zeichnungen dieses Abschnitts, um die Bearbeitung Ihres Werkstücks zu planen. Bitte sehen Sie hierzu "Planung der Arbeitsschritte" am Beginn des Kapitel 5.

LCSF-Modelle 204 und 206

-TABLE-							
MODEL	DIM. "A" OUTER DIAMETER	DIM. "B" INNER DIAMETER	DIM. "C" DRIVE \varnothing	DIM. "D"	EXTENSION LEG SET	DIM. "E" MIN. CLAMPING DIA.	DIM. "E" MAX. CLAMPING DIA.
LCSF204/3	9.00 [228.6]	4.75 [120.7]	4.99 [126.6]	6.20 [157.4]	NONE	3.51 [89.1]	4.75 [120.7]
					60-408-05	2.40 [60.9]	3.63 [92.2]
					60-408-07	1.91 [48.6]	3.14 [79.7]
					60-408-10	1.44 [36.5]	2.64 [67.2]
LCSF206/3	11.13 [282.6]	6.88 [174.6]	6.05 [153.6]	7.26 [184.4]	NONE	5.62 [142.7]	6.88 [174.6]
					60-408-05	4.50 [114.3]	5.74 [145.9]
					60-408-10	3.51 [89.1]	4.75 [120.6]
					60-408-15	2.52 [64.0]	3.76 [95.4]
					60-408-20	1.55 [39.4]	2.77 [70.3]

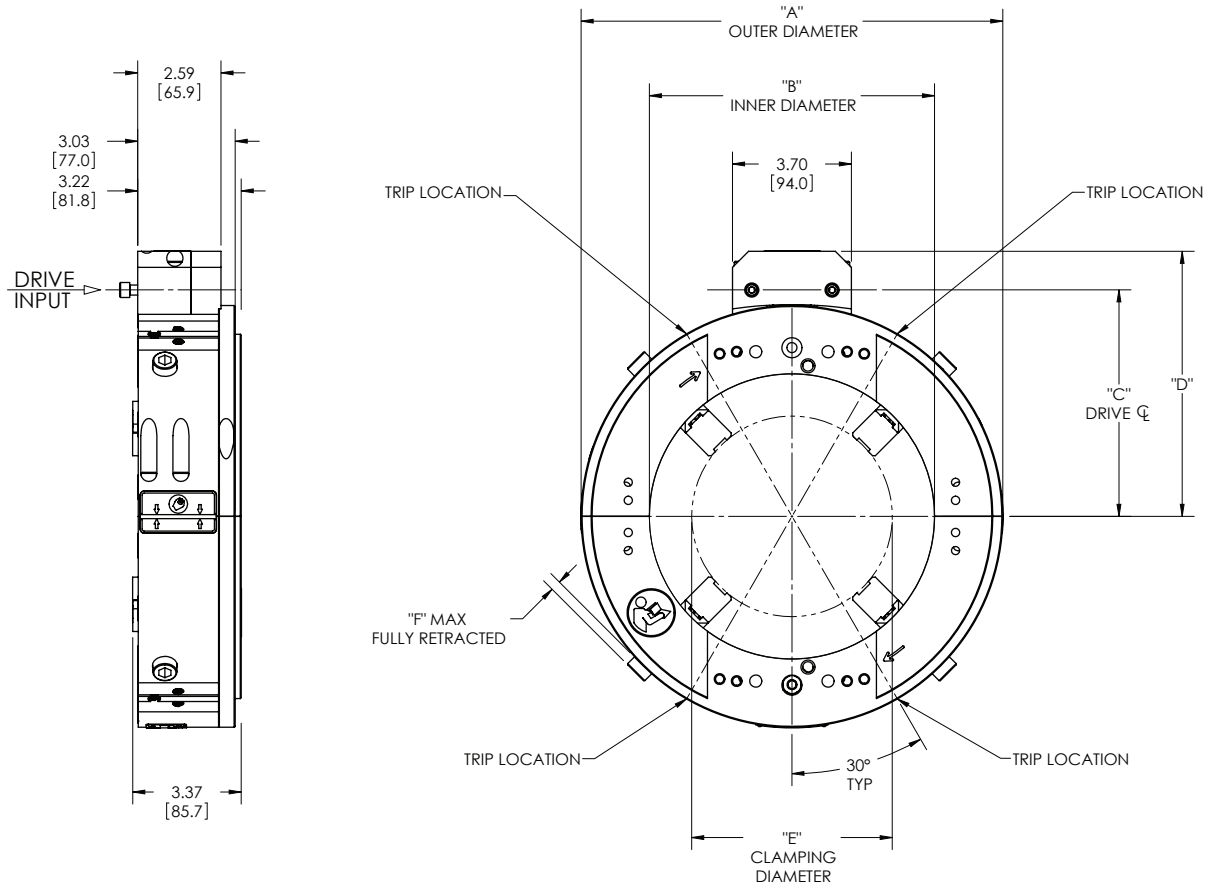
EXTENSION LEGS SHOWN ARE STANDARD WITH MACHINE.
 REFER TO MANUAL FOR OPTIONAL EXTENSION LEG SETS AND CLAMPING RANGES.
 DIMENSIONS IN BRACKETS ARE MILLIMETERS



LCSF-Modelle 408, 610, 612 und 814

-TABLE-								
MODEL	DIM. "A" OUTER DIAMETER	DIM. "B" INNER DIAMETER	DIM. "C" DRIVE \varnothing	DIM. "D"	EXTENSION LEG SET	DIM. "E" MIN. CLAMPING DIA.	DIM. "E" MAX. CLAMPING DIA.	DIM. "F" MAX. FULLY RETRACTED
LCSF408/3	13.13 [333.4]	8.88 [225.4]	7.05 [179.0]	8.26 [209.8]	NONE	7.16 [193.3]	8.88 [225.4]	.57 [14.5]
					60-408-10	5.49 [139.5]	6.74 [171.2]	
					60-408-20	3.51 [89.1]	4.75 [120.6]	
LCSF610/3	15.75 [400.1]	11.00 [279.4]	8.36 [212.3]	9.57 [243.1]	NONE	9.51 [241.6]	11.00 [279.4]	.68 [17.3]
					60-408-10	7.39 [187.8]	8.86 [225.0]	
					60-408-20	5.40 [137.2]	6.86 [174.4]	
LCSF612/3	17.75 [450.9]	13.00 [330.2]	9.36 [237.7]	10.57 [268.5]	NONE	11.51 [292.3]	13.00 [330.2]	.68 [17.3]
					60-408-10	9.39 [238.5]	10.86 [275.8]	
					60-408-20	7.39 [187.8]	8.86 [225.0]	
					60-408-30	5.39 [136.9]	6.86 [174.4]	
LCSF814/3	19.00 [482.6]	14.25 [362.0]	9.98 [253.6]	11.20 [284.4]	NONE	12.76 [324.0]	14.25 [362.0]	.68 [17.3]
					60-408-05	11.64 [295.6]	13.11 [332.9]	
					60-408-15	9.64 [244.8]	11.11 [282.1]	
					60-408-25	7.64 [194.1]	9.11 [231.4]	

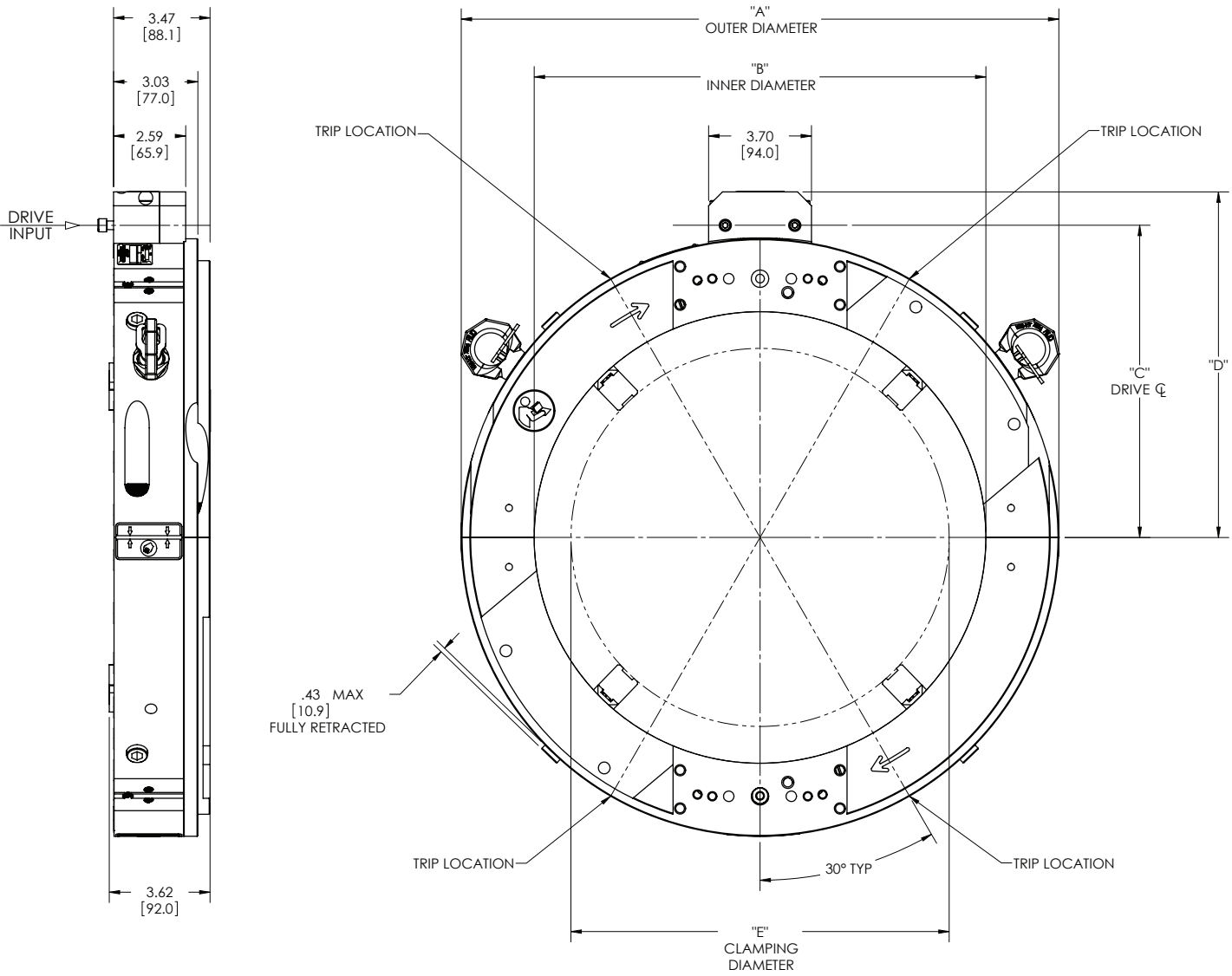
EXTENSION LEGS SHOWN ARE STANDARD WITH MACHINE.
 REFER TO MANUAL FOR OPTIONAL EXTENSION LEG SETS AND CLAMPING RANGES.
 DIMENSIONS IN BRACKETS ARE MILLIMETERS



LCSF-Modelle 1016 und 1420

-TABLE-							
MODEL	DIM. "A" OUTER DIAMETER	DIM. "B" INNER DIAMETER	DIM. "C" DRIVE \varnothing	DIM. "D"	EXTENSION LEG SET	DIM. "E" MIN. CLAMPING DIA.	DIM. "E" MAX. CLAMPING DIA.
LCSF1016/3	21.50 [546.1]	16.25 [412.8]	11.23 [285.3]	12.45 [316.1]	NONE	14.76 [374.8]	16.25 [412.8]
					60-408-10	12.64 [321.0]	14.11 [358.3]
					60-408-15	11.64 [295.6]	13.11 [332.9]
					60-408-25	9.64 [244.8]	11.11 [282.1]
LCSF1420/3	25.50 [647.7]	20.25 [514.4]	13.23 [336.1]	14.45 [366.9]	NONE	18.75 [476.4]	20.25 [514.4]
					60-408-10	16.63 [422.5]	18.10 [459.8]
					60-408-20	14.64 [371.7]	16.10 [409.0]
					60-408-30	12.64 [321.0]	14.11 [358.3]

EXTENSION LEGS SHOWN ARE STANDARD WITH MACHINE.
 REFER TO MANUAL FOR OPTIONAL EXTENSION LEG SETS AND CLAMPING RANGES.
 DIMENSIONS IN BRACKETS ARE MILLIMETERS

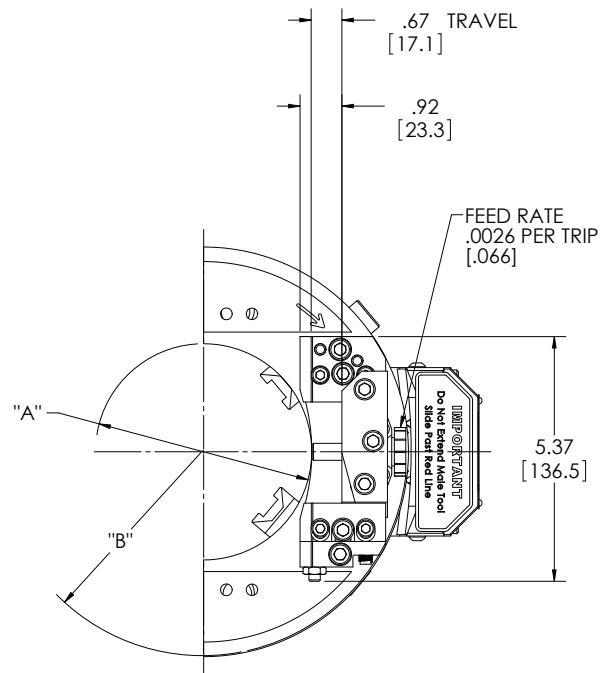
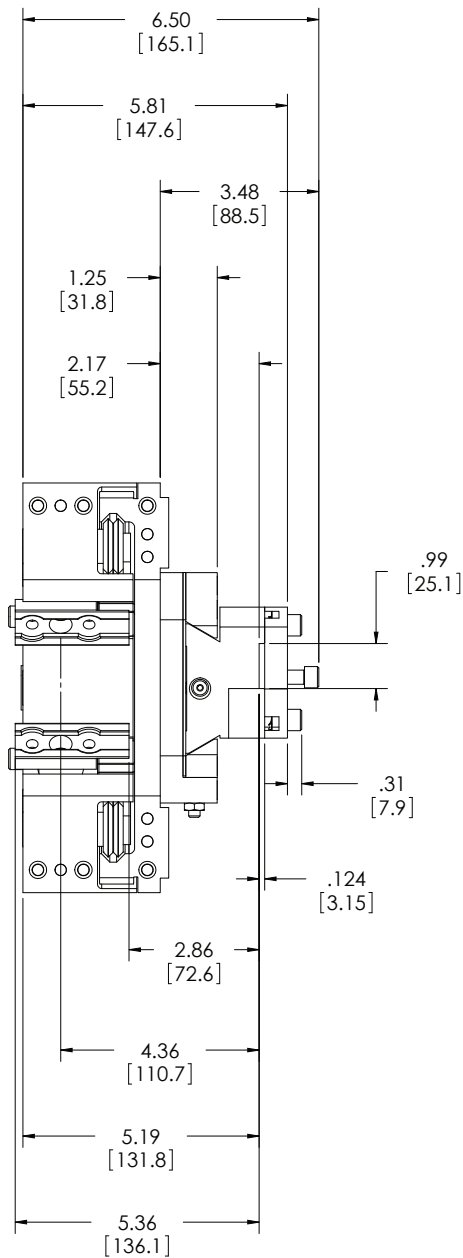


Low Clearance Trennwerkzeugschlitten, 60-402-04

Der Low Clearance Trennwerkzeugschlitten ist mit dem Low Clearance Anfaswerkzeugschlitten (60-403-04) gepaart. Er wird mit den LCSF-Modellen 204-1420 eingesetzt.

DIMENSIONS IN BRACKETS ARE MILLIMETERS.
 PIPE DIAMETER (DIM. "A") SHOWN WITHOUT CLEARANCE.
 WEIGHT = 2.8lb. [1.3kg]

-TABLE-		
MODEL	DIM. "A" DIAMETER	DIM. "B" RADIUS
LCSF204/3	4.76 [120.9]	4.50 [114.3]
LCSF206/3	6.88 [174.8]	5.53 [140.5]
LCSF208/3	8.88 [225.6]	6.53 [165.9]
LCSF210/3	11.00 [279.4]	7.84 [199.1]
LCSF612/3	13.00 [330.2]	8.83 [224.3]
LCSF814/3	14.25 [362.0]	9.46 [240.3]
LCSF1016/3	16.25 [412.8]	10.71 [272.0]
LCSF1420/3	20.25 [514.4]	12.70 [322.6]



Slide travel and diameter/radius dimensions above are same for 60-402-04 parting slide and 60-403-04 beveling slide (next page).

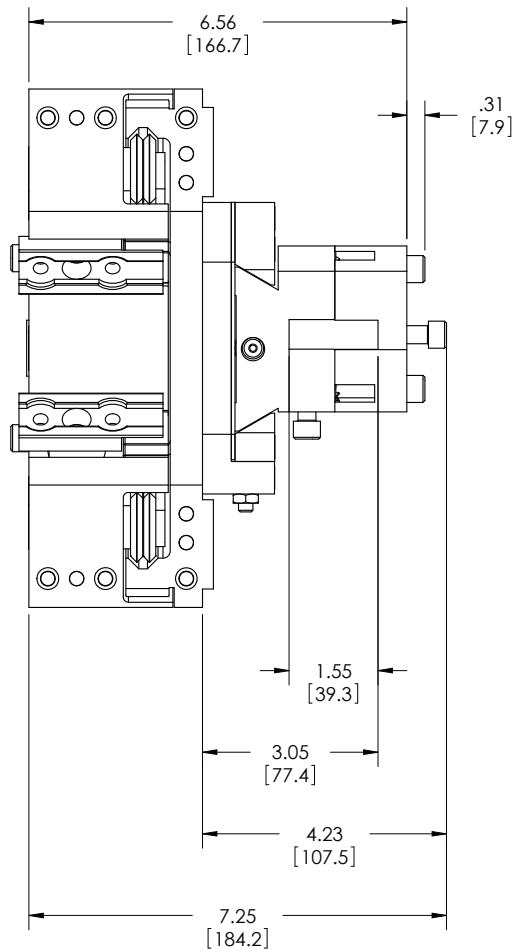
Low Clearance Anfaswerkzeugschlitten, 60-403-04

Der Low Clearance Anfaswerkzeugschlitten ist mit dem Low Clearance Trennwerkzeugschlitten (60-402-04) gepaart. Er wird mit den LCSF-Modellen 204-1420 eingesetzt.

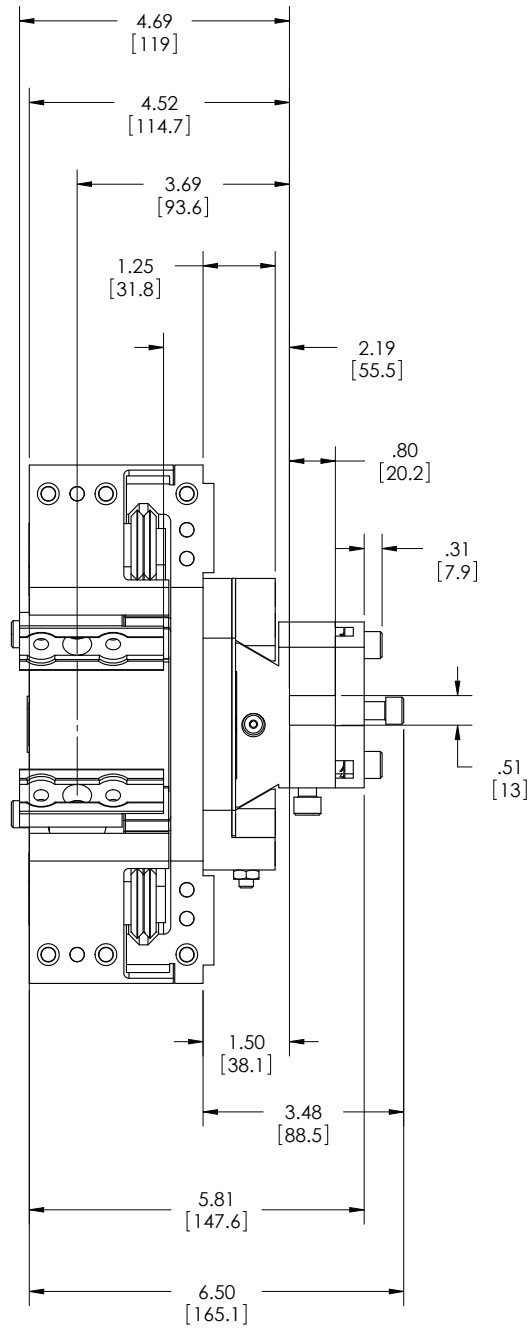
DIMENSIONS IN BRACKETS ARE MILLIMETERS.

WEIGHT = 2.8lb. [1.3kg]

See 60-402-04 parting slide drawing on previous page for slide travel and diameter/radius dimensions.



With double bevel tool cover



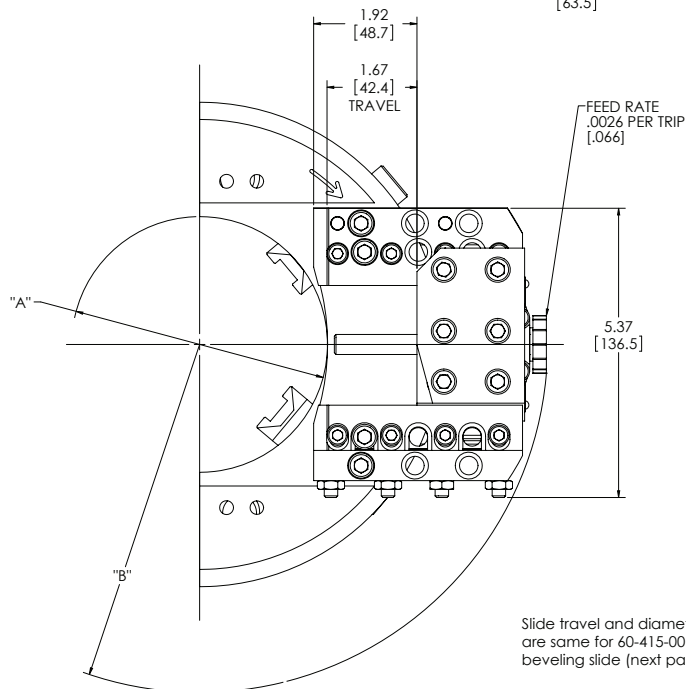
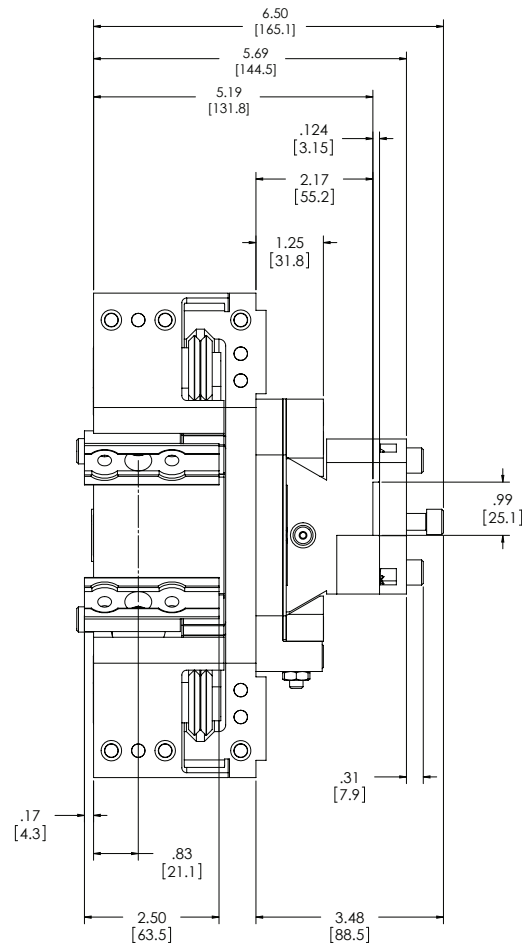
With standard tool cover

1,5-Zoll-Trennwerkzeugschlitten, 60-415-00

Der 1-5-Zoll-Trennwerkzeugschlitten ist mit dem 1,5-Zoll-Anfaswerkzeugschlitten (60-416-00) gepaart. Er wird mit allen LCSF-Modellen eingesetzt.

DIMENSIONS IN BRACKETS ARE MILLIMETERS.
PIPE DIAMETER (DIM. "A") SHOWN WITHOUT CLEARANCE.
WEIGHT = 7.5lb. [3.4kg]

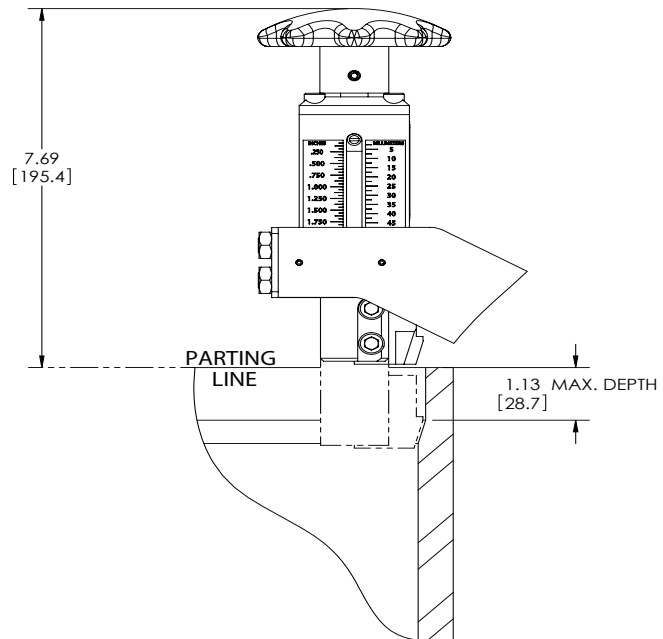
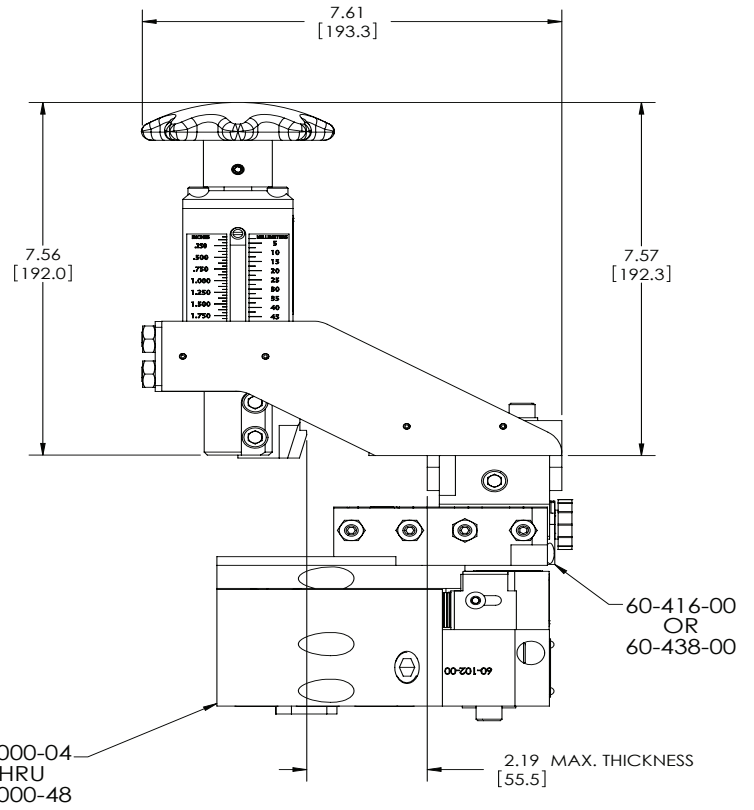
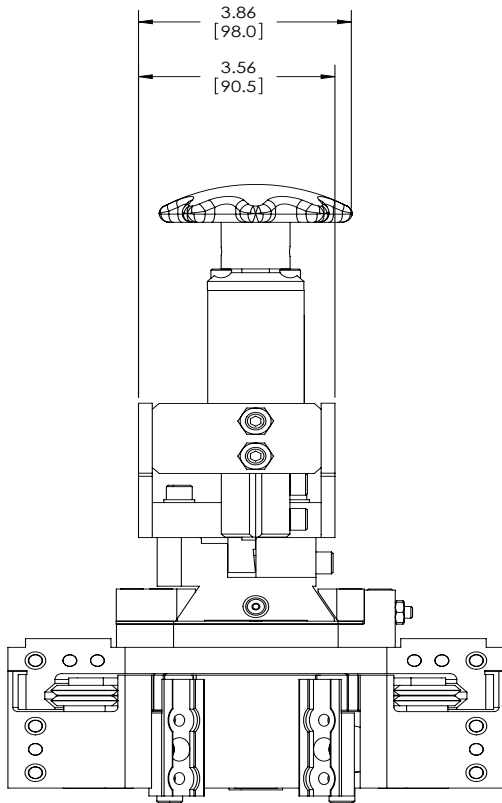
-TABLE-			
MODEL	POSITION	DIM. "A" DIAMETER	DIM. "B" RADIUS
LCSF 204/3	LOW	.76 [19.2]	4.47 [113.5]
	MID	2.76 [70.0]	5.46 [138.7]
	HIGH	4.76 [120.8]	6.46 [164.1]
LCSF 206/3	LOW	2.88 [73.2]	5.53 [140.5]
	MID	4.88 [124.0]	6.53 [165.8]
	HIGH	6.88 [174.8]	7.52 [191.1]
LCSF 408/3	LOW	4.96 [126.0]	6.53 [165.8]
	MID	6.90 [175.2]	7.52 [191.1]
	HIGH	8.83 [224.4]	8.52 [216.4]
LCSF 610/3	LOW	7.50 [190.5]	7.84 [199.0]
	MID	9.43 [239.6]	8.83 [224.4]
	HIGH	11.00 [279.4]	9.83 [249.7]
LCSF 612/3	LOW	9.43 [239.6]	8.83 [224.4]
	MID	11.37 [288.7]	9.83 [249.7]
	HIGH	13.00 [330.2]	10.83 [275.1]
LCSF 814/3	LOW	10.64 [270.3]	9.46 [240.2]
	MID	12.58 [319.4]	10.46 [265.6]
	HIGH	14.25 [362.0]	11.45 [290.9]
LCSF 1016/3	LOW	13.06 [331.7]	10.71 [271.9]
	MID	14.99 [380.8]	11.70 [297.3]
	HIGH	16.25 [412.8]	12.70 [322.7]
LCSF 1420/3	LOW	16.93 [429.9]	12.70 [322.7]
	MID	18.84 [479.0]	13.70 [348.0]
	HIGH	20.25 [514.4]	14.70 [373.4]



Slide travel and diameter/radius dimensions above are same for 60-415-00 parting slide and 60-416-00 beveling slide (next page).

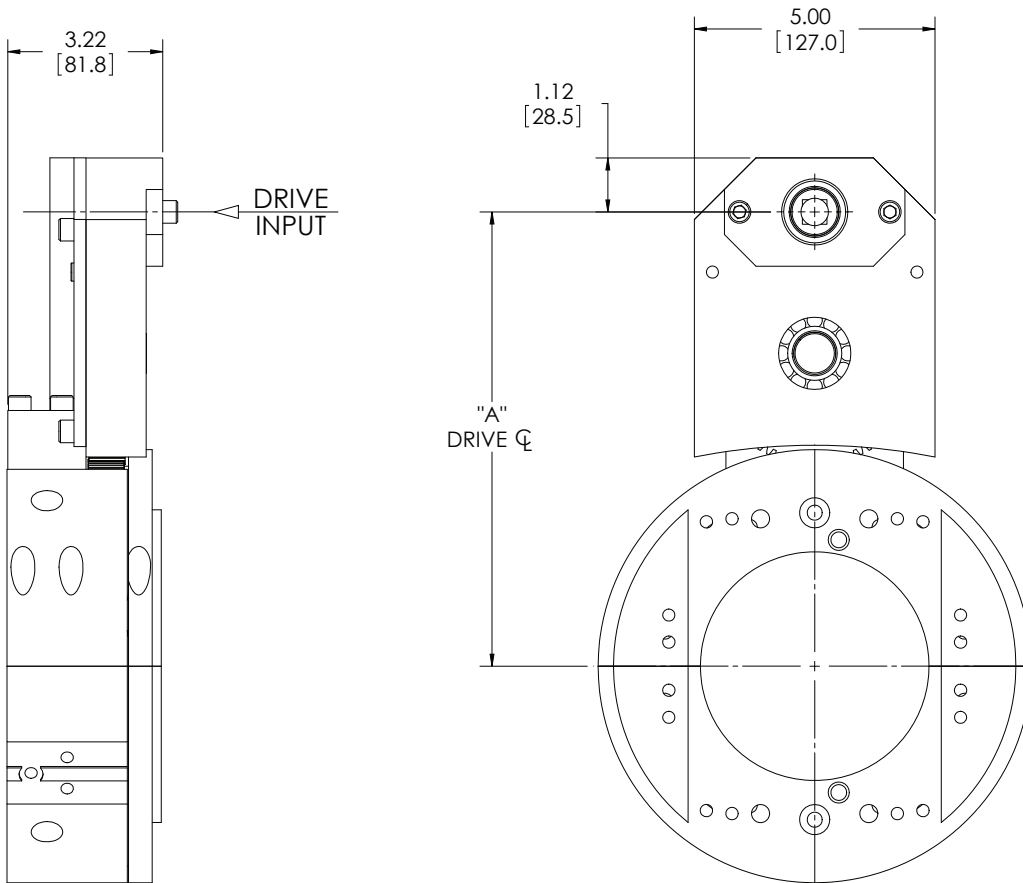
Universeller Innenbearbeitungs-Werkzeugschlitten, 60-405-UC

Der universellen Innenbearbeitungswerkzeugschlitten wird mit allen LCSF-Modellen eingesetzt.



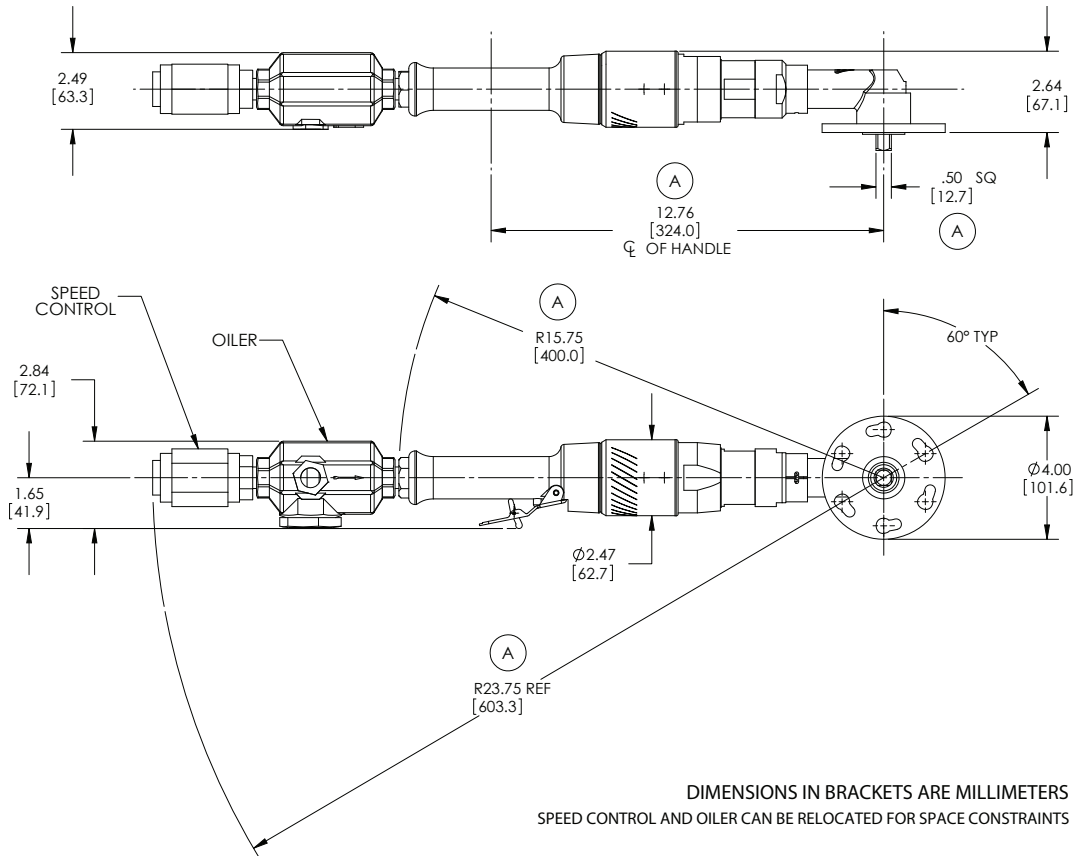
Vordere Antriebsritzelbaugruppe, 60-425-03

-TABLE-	
MODEL	DIM. "A"
LCSF204/3	9.44 [239.8]
LCSF206/3	10.50 [266.7]
LCSF408/3	11.50 [292.1]
LCSF610/3	12.81 [325.5]
LCSF612/3	13.81 [350.9]
LCSF814/3	14.44 [366.7]
LCSF1016/3	15.69 [398.5]
LCSF1420/3	17.69 [449.3]

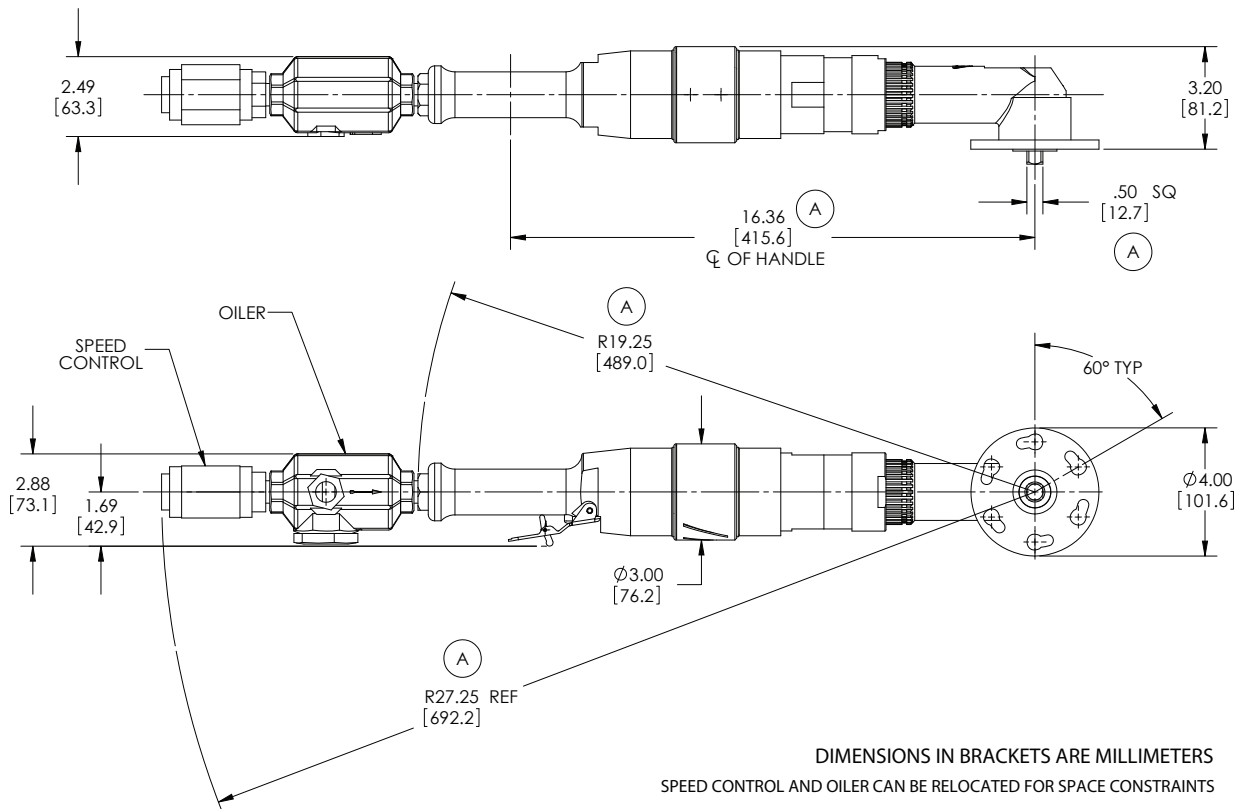


DIMENSIONS IN BRACKETS ARE MILLIMETERS.
WEIGHT = 8lb. [4kg]

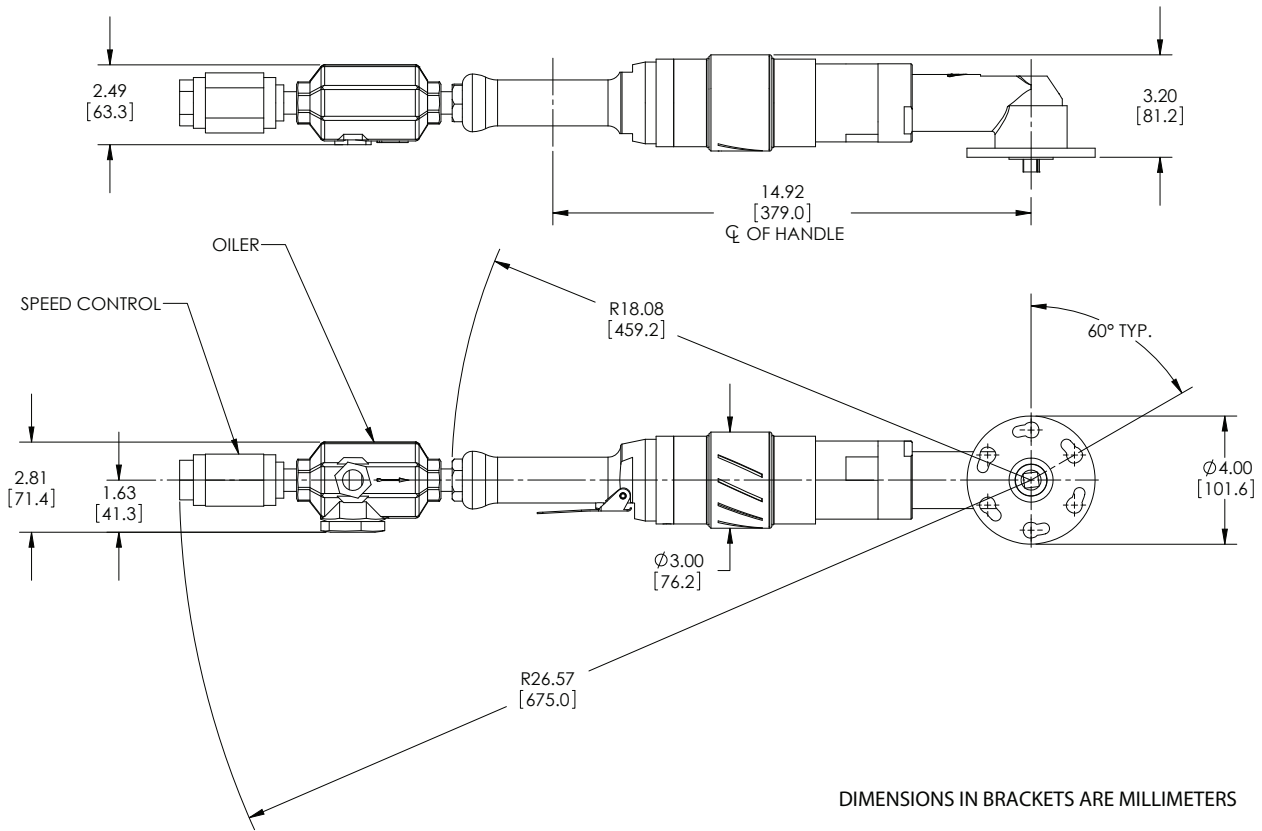
Rechtwinkel-Druckluftmotor, 1,1 kW (1.5 HP), 60-423-00



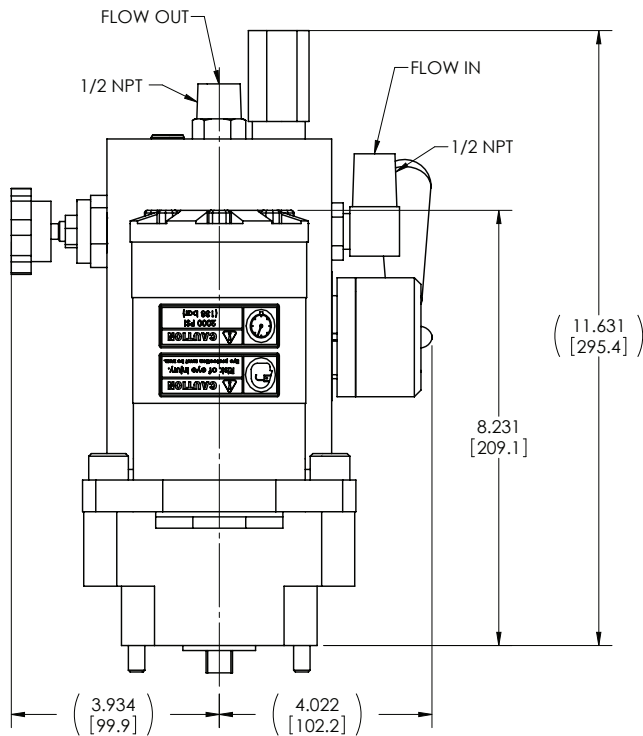
Rechtwinkel-Druckluftmotor, 1,9 kW (2.5 HP), 60-423-01



Umkehrbarer Rechtwinkel-Druckluftmotor, 1,9 kW (2.5 HP), 60-4010-01

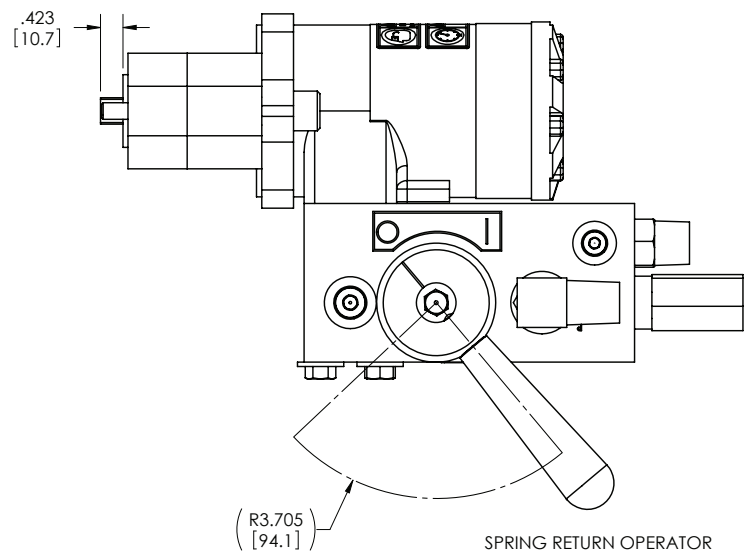
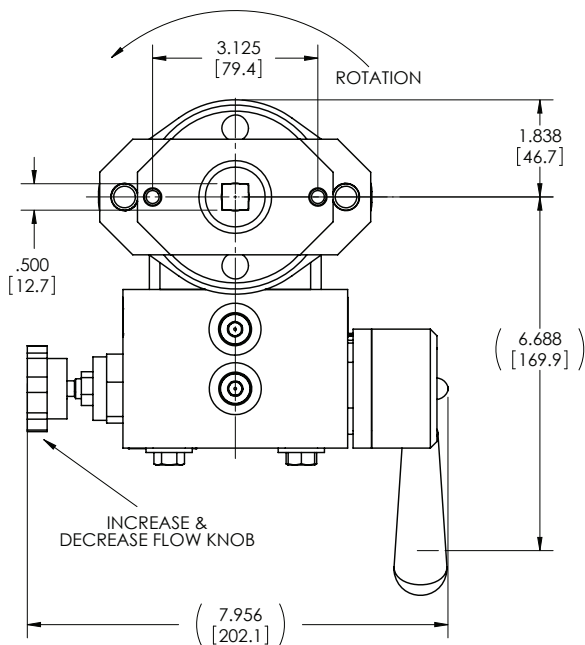


Hydraulikantrieb, 60-424-02



WEIGHT: 25.4 lbs [11.5 kg]
 MUST ATTACH MOTOR MOUNT TO PINION HOUSING
 PRIOR TO MOUNTING HYDRAULIC MOTOR.
 MAXIMUM FLOW: 15 GPM [57 LPM]
 PRESSURE: UP TO 2000 PSI [138 BAR]

PERFORMANCE DATA	
FLOW GPM [LPM]	RPM
2 [7.6]	47
4 [15.1]	94
6 [22.7]	141
8 [30.3]	188
10 [37.9]	235
12 [45.4]	282
14 [53.0]	330
15 [56.8]	353



Kapitel 4

Montage, Demontage und Lagerung

DEMONTAGE DER MASCHINE ZUR LAGERUNG

Diese Anleitungen gehen davon aus, dass die LCSF von der Energiequelle getrennt und vom Werkstück entfernt wurde, wie im Kapitel 5 beschrieben wird.

1. Entfernen Sie die Antriebsbaugruppe (pneumatisch oder hydraulisch) von der LCSF.
2. Fahren Sie die Werkzeugschlitten zurück. Zur Lagerung der Maschine ist es nicht erforderlich, die Standard-Werkzeugschlitten zu entfernen.
3. Reinigen Sie die Maschine von Schmutz wie Metallspänen und überschüssigem Kühlmittel.
4. Trennen Sie die Maschinenhälften und prüfen Sie die Lagerlaufbahnen auf Metallspäne.



Abbildungen 4-1. Prüfen Sie die Lagerlaufbahnen auf Späne und reinigen Sie diese gegebenenfalls.

5. Bringen Sie zwei Tropfen Wachs Way Oil (60-1184-00) auf den Filzabstreifer auf, bevor Sie die Maschine lagern.

LAGER-/VERSANDKISTEN

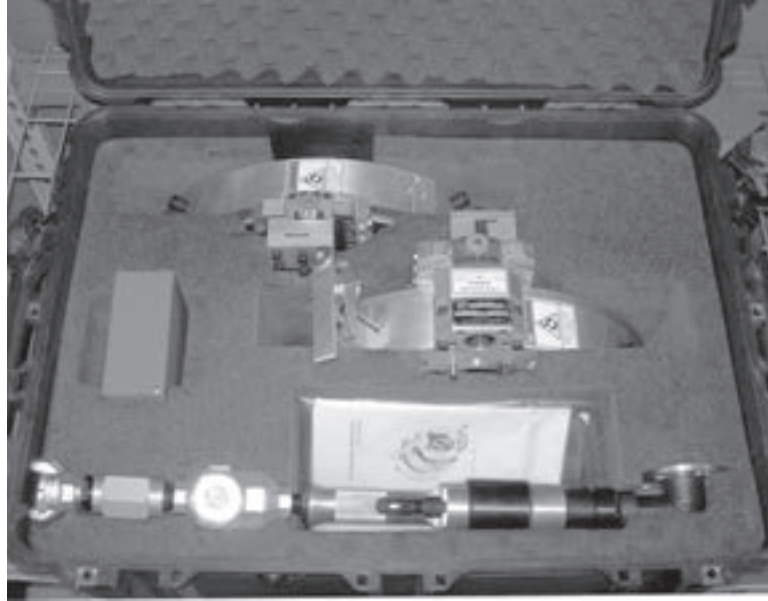
Alle LCSF-Modelle 204 bis 1420 werden in individuell angefertigten Kisten aus hoch beanspruchbarem geformtem Kunststoff gelagert und versandt. Die Kiste enthält eine geformte Schaumeinlage, welche die LCSF-Maschine, Werkzeugschlitten, Werkzeuge, den Antriebsmotor und die Zubehörteile sicher an ihrem Platz hält.

Die Modelle 204, 206 und 408 werden mit der zu einem Ring montierten Maschine gelagert, wie auf der Abbildung 4-2 dargestellt wird.

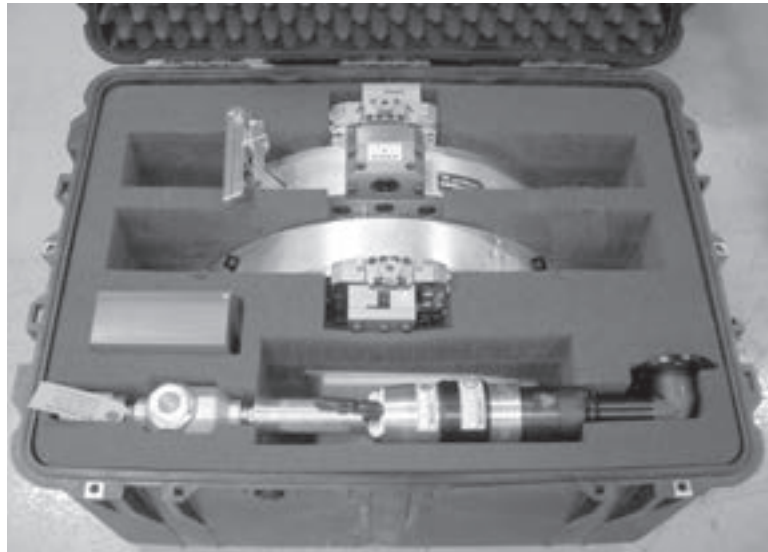


Abbildungen 4-2. Das Foto zeigt das LCSF-Modell 206 in seiner Kiste.

Die größeren Modelle werden zur Lagerung in ihre Hälften geteilt. Die Abbildung 4-3 zeigt den Kistengrundriss der Modelle 610, 612 und 814. Die Abbildung 4-4 zeigt den Kistengrundriss der Modelle 1016 und 1420. Die Maschinen werden mit befestigten Werkzeugschlitten und Vorschubauslöser gelagert.



Abbildungen 4-3. Das Foto zeigt ein LCSF-Modell 814, das in seiner Kiste gelagert ist.



Abbildungen 4-4. Das Foto zeigt ein LCSF-Modell 1016 in seiner Kiste.

RICHTLINIEN ZUR LAGERUNG

- Reinigen Sie die Maschine, indem Sie Schmutz, Rückstände und angesammeltes Öl oder Fett abwischen.
- Füllen Sie Öl in den Druckluftmotoröler und lassen Sie den Motor für einige Sekunden laufen, um dessen interne Komponenten zu schmieren.
- Schmieren Sie die Maschine gemäß den Anleitungen im Kapitel 6.
- Sprühen oder schmieren Sie eine dünne Schicht Korrosionsschutzmittel auf alle nicht bearbeiteten, nicht lackierten Oberflächen.
- Setzen Sie die Maschine in ihre Lagerkiste, wobei alle Komponenten in ihren Fächern zu lagern sind.
- Bewahren Sie die Lagerkiste möglichst innen und entfernt von Feuchtigkeit auf.

Kapitel 5

Bedienungsanleitungen

PLANUNG DER ARBEITSSCHRITTE

Es ist wichtig, jedes Projekt mit einer Sichtprüfung der Arbeitsstätte zu beginnen. Zu diesem Zeitpunkt können wichtige Informationen gesammelt werden, die bei der Einrichtung der Werkzeugmaschine nützlich sind. Die folgenden Punkte sollten bei dieser Prüfung berücksichtigt werden:

- Einschränkungen des Arbeitsbereichs
- Korrekte Gerüste zur Stützung von Ausrüstung und Arbeitern
- Betriebsspiel der Maschine
- Energieanforderungen zum Betrieb der Maschine
- Eindämmung der Schnittabfälle/Kühlmittel während des Betriebs

Stellen Sie bei der Einrichtung der Maschine sicher, dass die folgenden Abmessungen gemessen werden:

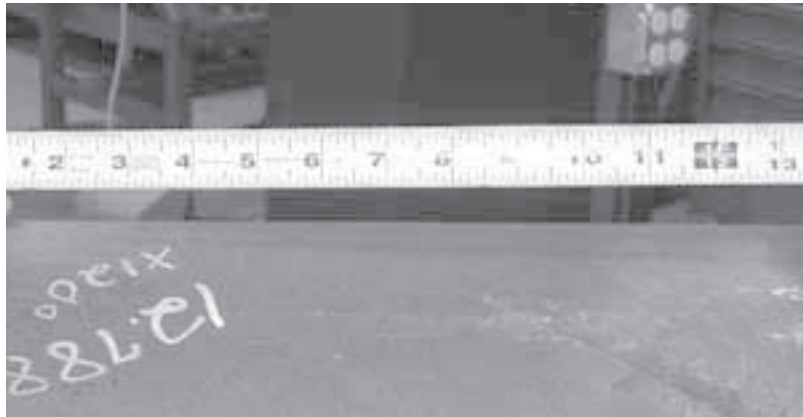
- Radialspiel um das Rohr.
- Axialspiel zwischen den Enden.
- Prüfen Sie die Rohrparameter / Rohrgröße.

Diese Informationen helfen bei der Bestimmung, ob Spannbacken erforderlich sind, welcher Werkzeugschlitten für die Bearbeitung benötigt wird und welches Werkzeug zum Abschluss des Schnitts erforderlich ist.

Die Maschinenabmessungen aller LCSF-Modelle können Sie den Zeichnungen am Ende des Kapitels 3 entnehmen. Die Abmessungen auf den Zeichnungen erlauben Ihnen zu planen, wie die Maschine für die Betriebsausstattung installiert werden soll.



Abbildungen 5-1. Messen Sie das Radialspiel um die Rohroberfläche.



Abbildungen 5-2. Messen Sie das Axialspiel entlang des geplanten Arbeitsbereichs des Rohrs.

Überprüfen Sie den tatsächlichen Rohrdurchmesser. Falls Sie den Durchmesser nicht direkt messen können (beispielsweise bei einer bestehenden Rohrleitung ohne offenes Ende), messen Sie den Umfang und teilen diesen dann durch 3,14 (Pi).

Beispiel:

$$40,0 \text{ Zoll Umfang} / 3,14 = 12,74 \text{ Zoll Durchmesser}$$



Abbildungen 5-3. Überprüfen Sie den Rohrumfang durch Nachmessen.

Auswahl der Werkzeuge

Dieser Abschnitt beschreibt die Funktionen jeder Art von Werkzeug und erklärt die bei der Auswahl spezifischer Werkzeuge für eine gegebene Anwendung zu berücksichtigenden Faktoren.

Bei der Auswahl von Werkzeugen werden Sie normalerweise das kürzeste Werkzeug verwenden wollen, mit dem der jeweilige Arbeitsschritt durchgeführt werden kann. Eine kürzere effektive Werkzeuglänge (der Abstand zwischen dem Werkzeughalter und der Schnittoberfläche) erhöht die Steifigkeit und reduziert die Vibrationen bzw. das Rattern während des Trennvorgangs. Die folgenden Faktoren beeinflussen die erforderliche Werkzeuglänge:

- Der Größenunterschied zwischen der LCSF-Maschine und dem Rohr. Die Schnittleistung ist normalerweise mit der kleinsten LCSF am besten, die auf das Rohr passt.
- Die Montageposition des Werkzeugschlittens auf der LCSF (bei Werkzeugschlitten mit mehreren Positionen). Der Werkzeugschlitten sollte so nahe wie möglich an dem Rohr-AD sein.
- Die Rohrwandstärke. Bei dickwandigen Rohren ist ein längeres Werkzeug erforderlich, um den Innendurchmesser zu erreichen (das Trennen dickwandiger Rohre macht die Verwendung der korrekten LCSF-Größe und Werkzeugschlittenposition sogar noch wichtiger).

Es ist möglich, die effektive Werkzeuglänge eines längeren Werkzeugs zu reduzieren, indem dieses weiter hinten im Werkzeughalter montiert wird, sodass es sich hinter den Schlitten erstreckt. Dies wird aus Sicherheitsgründen jedoch nicht empfohlen. Werkzeuge über den Durchmesser der Maschine herausragen zu lassen ist für den Bediener gefährlich.

Bitte sehen Sie hierzu die Werkzeugtabellen in Kapitel 9 und die Zeichnungen zum Anwendungsbereich in Kapitel 3.

Nur Trennen

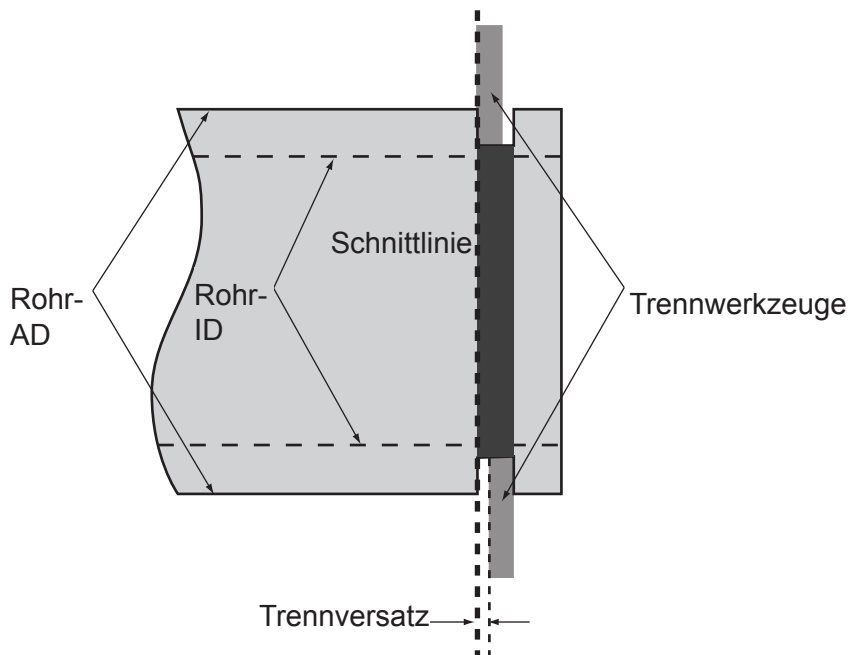
Zum Trennen (gerader Schnitt) benötigen Sie 2 identische Trennwerkzeuge, eins im Trennwerkzeugschlitten und eins im Anfaswerkzeugschlitten. Die Werkzeughalter sind mit einem Trennversatz ausgelegt, sodass die Werkzeuge eine breitere Nut als die Stärke jedes Werkzeugs schneiden. Dadurch wird verhindert, dass die Werkzeuge in der Nut festklemmen und abbrechen bzw. einen Maschinenstillstand verursachen.



HINWEIS

Standard-LCSF-Anfaswerkzeugschlitten werden auch als "Trenn-/Anfaswerkzeugschlitten" bezeichnet, da der Anfaswerkzeughalter so ausgelegt ist, dass dieser auch ein Trennwerkzeug halten kann. (Trennwerkzeughalter können nur Trennwerkzeuge halten).

Standard-Trennstähle sind 3/16 Zoll dick und in einer Vielzahl von Längen erhältlich. Sie können massive Trennstähle aus Schnellarbeitsstahl oder Einsatzhalter mit Hartmetalleinsätzen verwenden. Für dickwandigere Rohre stehen 1/4-Zoll-Werkzeuge zur Verfügung. Die verfügbaren Trennwerkzeuge können Sie den Werkzeugtabellen im Kapitel 9 entnehmen.



Abbildungen 5-4. Die Zeichnung zeigt den Trennvorgang mit zwei Versatz-Trennwerkzeugen. Der Abstand des Trennversatzes ist in den Trenn- und Trenn-/Anfaswerkzeughalter eingebaut.

Trennen/AD-Anfasung

Zum Trennen und Anfasen benötigen Sie ein Trennwerkzeug im Trennwerkzeugschlitten und ein Anfaswerkzeug mit dem gewünschten Anfaswinkel in dem Anfaswerkzeugschlitten.

Bei Anfaswerkzeugen ist die gewünschte Form (Winkel) in die Schnittkante des Werkzeugs eingebaut. Das Werkzeug wird radial in das Rohrende eingeführt. Diese Methode wird hauptsächlich für dünnwandige Rohre bis zu 1 Zoll verwendet. Bei dickwandigeren Rohren ist normalerweise eine einschneidige Anfasung erforderlich; bitte sehen Sie hierzu "Einschneidiges Anfasen" weiter unten.

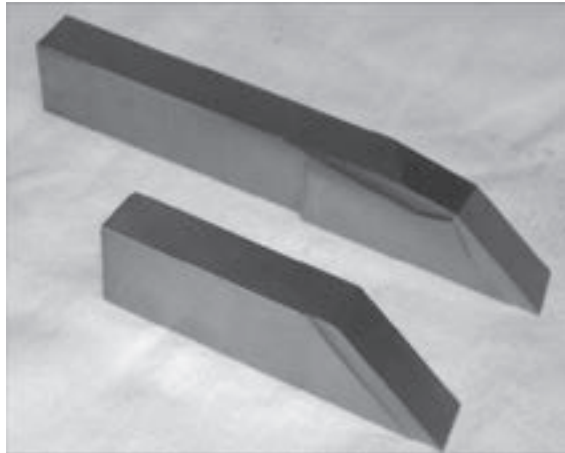
Standard-Anfaswerkzeuge sind in Einzelwinkel- und Doppelwinkelausführung erhältlich.

- 30° Einzelwinkel
- 37,5° Einzelwinkel
- 10° x 37,5° Doppelwinkel
- 10° x 30° Doppelwinkel

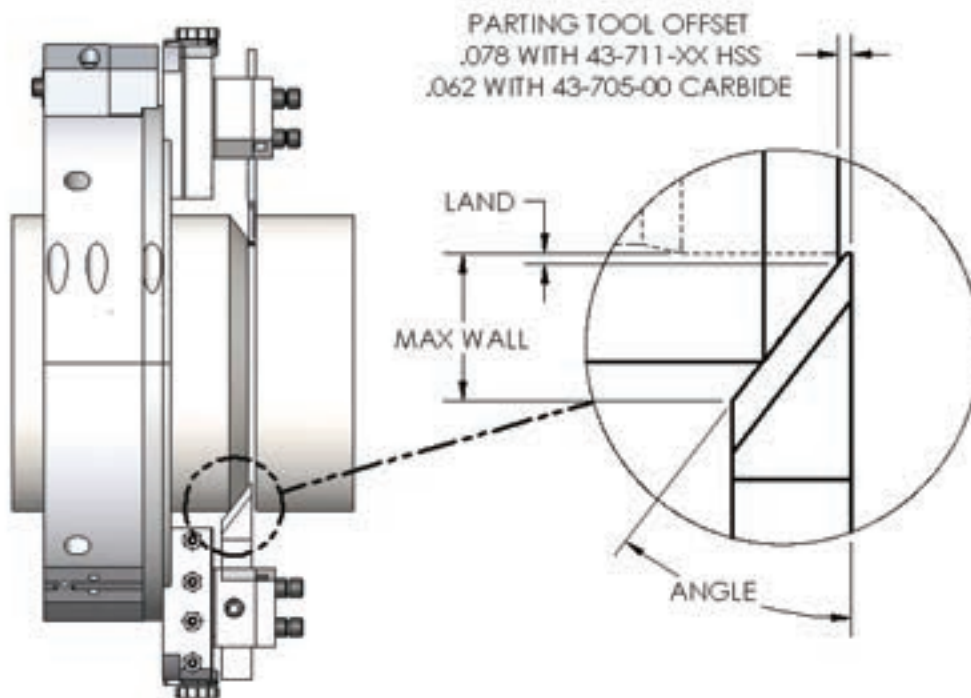
Eine Anfasung mit Formwerkzeugen ist bei dünnwandigeren Rohren sehr schnell und leichter einzurichten, als einschneidige Werkzeuge. Hierbei bestehen jedoch die folgenden Nachteile:

- Die Anzahl der Designs ist begrenzt, es sei denn, es werden Werkzeuge speziell angefertigt.
- Zur Verlängerung der Werkzeuglebensdauer ist Kühlschmiermittel erforderlich.
- Es bestehen Einschränkungen bezüglich dickwandiger Rohre; die maximale Rohrwandstärke, die mit einem 10° x 37,5° Formwerkzeug angefast werden kann, beträgt 1-1/4 Zoll.
- Es wird ein größerer Oberflächenbereich bearbeitet und somit eine niedrigere Drehzahl und eine maximale Maschinenleistung erfordert.

Die verfügbaren Anfaswerkzeuge können die den Werkzeugtabellen im Kapitel 9 entnehmen.



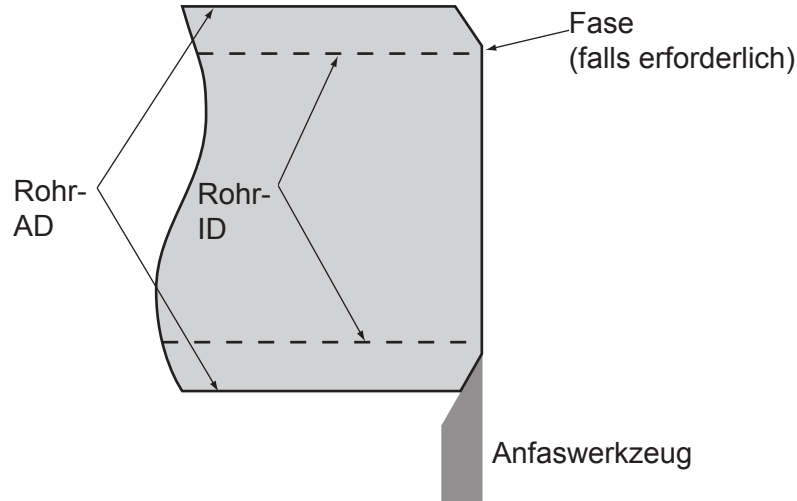
Abbildungen 5-5. Standard-Formwerkzeuge: $10^\circ \times 37,5^\circ$ Doppelwinkel (oben) und $37,5^\circ$ Einzelwinkel (unten)



Abbildungen 5-6. Die Zeichnung zeigt den Trenn-/Anfasvorgang.

Nur AD-Anfasen

Falls Sie lediglich ein bereits abgeschnittenes Rohrende anfasen wollen, verwenden Sie ein Anfaswerkzeug in dem Trenn-/Anfaswerkzeugschlitten. Lassen Sie den Trennwerkzeugschlitten leer.



Abbildungen 5-7. Die Zeichnung zeigt den AD-Anfasvorgang.

Einschneidiges Anfasen

Eine einschneidige Anfasung wird bei dickwandigen Rohren durchgeführt, bei denen die Schnittoberfläche zu breit ist, damit ein Formwerkzeug effektiv eingesetzt werden kann. Nur die Spitze des Werkzeugs schneidet; der Werkzeugvorschub erfolgt in zwei Richtungen, um der Form der gewünschten Anfasung zu folgen.

Die einschneidige Anfasung mit der LCSF wird unter Verwendung der Kopiereinheit mit einem standardmäßigen einschneidigen Werkzeughalter und Einsatz durchgeführt. Die Anleitungen zur Anfasung mit der Kopiereinheit können Sie dem Benutzerhandbuch *Kopiereinheitzubehöerteile für Low Clearance Split Frame (LCSF)* entnehmen.

Anwendungsbereiche

Die Zeichnungen am Ende des Kapitels 3 zeigen den Anwendungsbereich der verfügbaren Kombinationen von LCSF-Maschinen und Werkzeugschlitten.

Suchen Sie in der Tabelle jeder Zeichnung die Spalte Ihres LCSF-Modells. Die Spalte **ABM. "A" DURCHMESSER** zeigt den maximalen Rohrdurchmesser der gegebenen Kombination aus LCSF-Maschine und Werkzeugschlitten an. (Bitte beachten Sie, dass der maximale Rohrdurchmesser manchmal etwas über der Nenngröße der LCSF liegt). Wenn mehrere Montagepositionen des Werkzeugschlittens zur Verfügung stehen, wird eine getrennten Zeile mit Abmessungen für jede Position angegeben.

Low Clearance Werkzeugschlitten (60-402-04/60-403-04)

Der Trennwerkzeugschlitten 60-402-04 und Anfaswerkzeugschlitten 60-403-04 können mit allen LCSF-Modellen von der LCSF 204 (4 Zoll) bis zur LCSF 1420 (20 Zoll) verwendet werden.

Diese Werkzeugschlitten besitzen eine einzige Montageposition auf der LCSF.

Verlängerte “Standardwerkzeugschlitten” (60-415-00/60-416-00)

Die Trennwerkzeugschlitten 60-415-00 und Anfaswerkzeugschlitten 60-416-00 sind die Standardwerkzeugschlitten der LCSF-Modelle 204 (4 Zoll) bis 1420 (20 Zoll). Die Zeichnungen und Tabellen im Kapitel 3 zeigen die Anwendungsbereiche aller Werkzeugschlitten.

Diese Werkzeugschlitten haben drei Montagepositionen auf der LCSF, die auf den Tabellen als **NIEDRIG**, **MITTEL** und **HOCH** angegeben sind. Wählen Sie die niedrigste Werkzeugschlittenposition, die nicht an die Rohroberfläche stößt. Dadurch wird die verlängerte Werkzeuiglänge minimiert und die Steifigkeit des Schnittsystems erhöht.

Die Einstellung der Position wird im Abschnitt “Installation der Werkzeugschlitten und Werkzeuge” weiter unten in diesem Kapitel beschrieben.

ANHEBUNG UND RÜSTUNG DER LCSF

Kleinere LCSF-Maschinen können sicher von einer Person gehandhabt werden. Abhängig von der Konfiguration sind einige Komponenten schwer genug, um 2 Personen oder eine Hebevorrichtung zu erfordern. Bitte sehen Sie hierzu die Gewichtstabellen im Kapitel 2.



WARNUNG

Die Gewichte der LCSF-Modelle können Sie den Gewichtstabellen im Kapitel 2 entnehmen. Eine Person sollte keine Maschine oder Komponenten über 18 kg (40 lb) anheben. Zwei Personen sollten keine Maschine oder Komponenten über 36 kg (80 lb) anheben. Verwenden Sie zur Anhebung schwerer Komponenten einen Kran oder eine andere Hebevorrichtung.

Modelle mit Hebeösen

Die LCSF-Modelle 610 und größer verfügen über 4 Gewindebohrungen für Hebeösen (2 auf jeder Hälfte des festen Rings). Zwei Hebeösen sind im Lieferumfang der Maschine enthalten.

Zur Anhebung der Maschine (montierter Ring) installieren Sie die Hebeösen in zwei angrenzenden Gewindebohrungen.



HINWEIS

Die Fotos dieses Abschnitts verwenden eine 24-Zoll-LCSF (Modell 1824) als Beispiel. Die Anleitungen sind für alle LCSF-Modelle mit Hebeösen identisch.

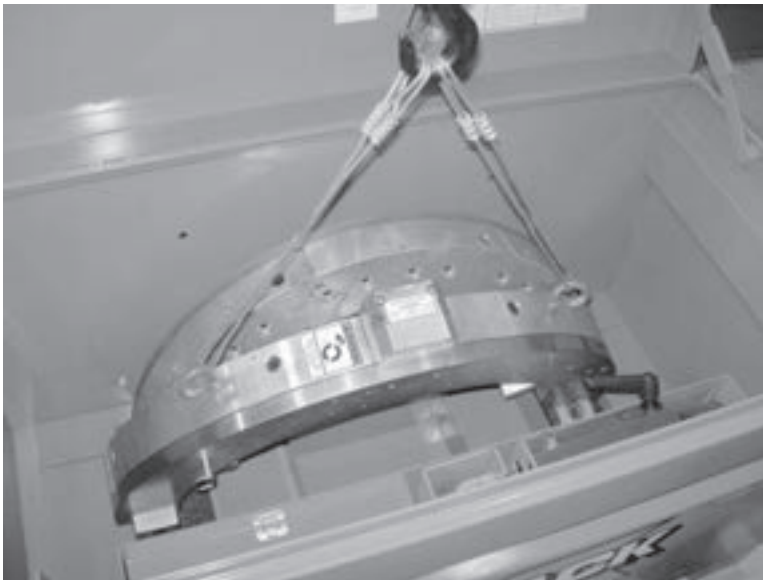
Zur Anhebung einer Maschinenhälfte (getrennter Ring) installieren Sie die Hebeösen in die beiden Bohrungen der Hälfte, die Sie anheben wollen.

- Heben Sie die Ringhälfte nicht an nur einer Hebeöse an.
- Stellen Sie sicher, dass der Ausrichtungsstift durch den Drehring und den festen Ring eingeführt ist.



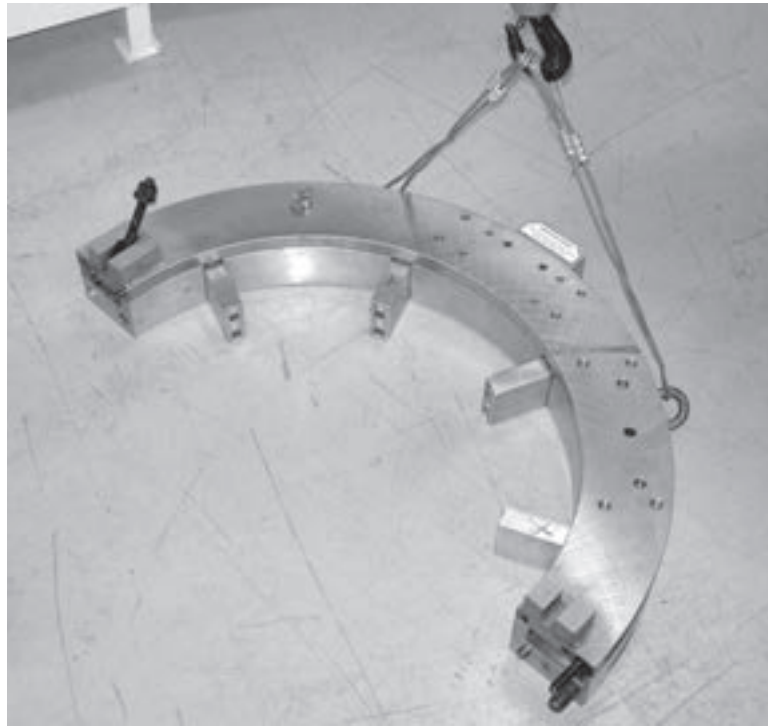
Abbildungen 5-8. Heben Sie die montierte Maschine wie dargestellt an.

1. Heben Sie eine Hälfte der Maschine aus der Kiste.



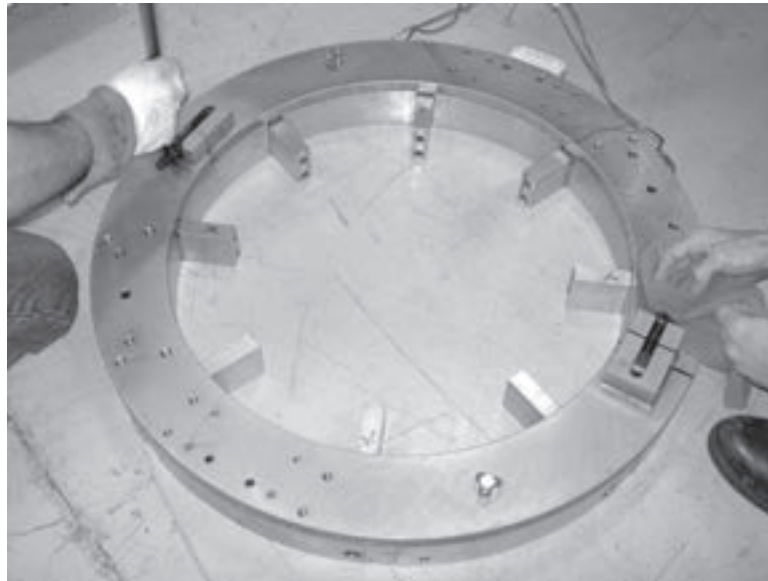
Abbildungen 5-9. Verwenden Sie eine Hebevorrichtung, um jede Maschinenhälfte aus der Lagerkiste zu heben.

2. Legen Sie die Ringhälfte auf den Boden oder eine geeignete Arbeitsfläche.



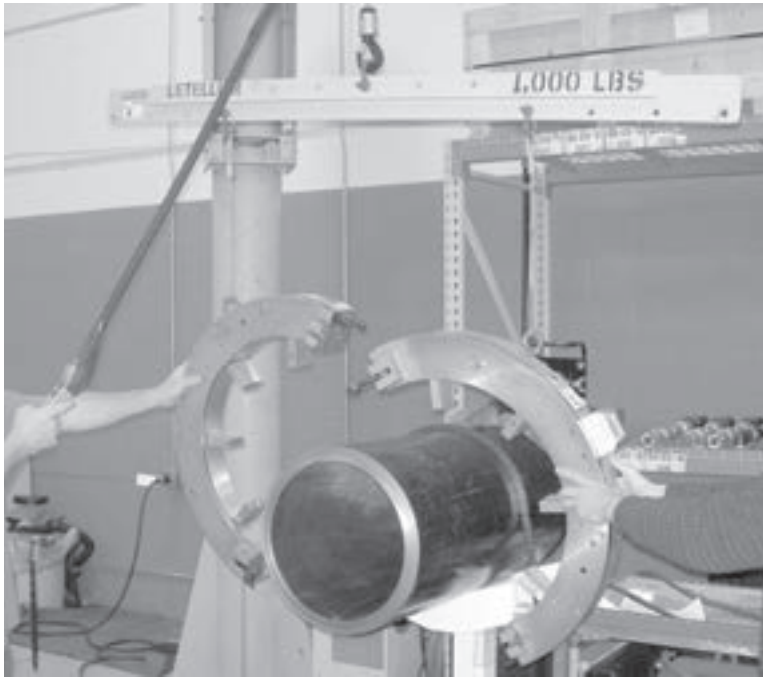
Abbildungen 5-10. Legen Sie die Ringhälfte auf die Arbeitsfläche.

3. Montieren Sie die Ringhälften.



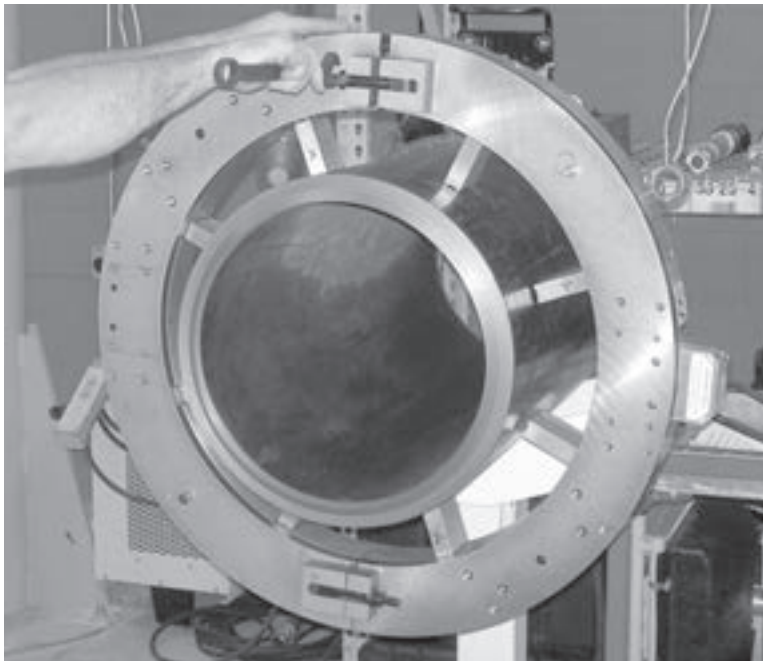
Abbildungen 5-11. Montieren Sie die Maschine zur Verwendung an einem offenen Rohrende auf dem Boden.

4. Zur Installation der Maschine an einer bestehenden Rohrleitung verwenden Sie eine Hebestange, um die Maschine wie dargestellt aufzunehmen.



Abbildungen 5-12. Montieren Sie die Ringhälften wie dargestellt um das Rohr.

5. Drücken Sie die Maschinenhälften zusammen und ziehen Sie die Schrauben an.



Abbildungen 5-13. Montieren Sie die Maschinenhälften um das Rohr.

EINRICHTUNG DER LCSF

Einrichtung des Spannfußes

1. Messen Sie den Außendurchmesser des zu bearbeitenden Rohrs. (Messen Sie gegebenenfalls den Umfang und teilen Sie diesen durch 3,14, um den Durchmesser zu erhalten).
2. Suchen Sie in den Spannfußverlängerungs-Tabellen auf den folgenden Seiten die Spalte Ihres LCSF-Modells.
3. Suchen Sie den MAX/MIN-Bereich, der den von Ihnen im Schritt 1 gemessenen Durchmesser enthält. Wählen Sie den entsprechenden Spannfußsatz aus der Tabellenzeile aus. Auf allen Spannfüßen ist die Artikelnummer und der Größenbereich markiert.

Beispiel: Sie besitzen ein LCSF-Modell 206 und der Rohraußendurchmesser beträgt 5.5 Zoll. Sie müssen den 1/2-Zoll-Spannfussverlängerungssatz 60-408-05 verwenden.



HINWEIS

Falls Ihr Rohraußendurchmesser innerhalb des MAX/MIN-Bereichs von 2 Spannfußsätzen liegt, ist es im Allgemeinen besser, die längeren Füße zu wählen. Kürzere Füße können jedoch bei unrunderen Rohren oder bei Arbeitsumgebungen mit eingeschränktem Spielraum zur Montage der LCSF von Vorteil sein.

4. Installieren Sie die 4 Spannfüße des Satzes an den Spannbacken der LCSF. Die Spannfüße haben unverlierbare Schrauben. Ziehen Sie die Schrauben sicher an.
5. Stellen Sie sicher, dass die Spannfüße vollständig eingefahren sind, indem Sie die Spannschrauben gegen den Uhrzeigersinn drehen, bis diese stoppen. Für die Spannschrauben ist ein 3/8-Zoll-Sechskantschlüssel erforderlich.



Abbildungen 5-14. Montieren Sie die Spannfüße an den Spannbacken.

SPANNBACKENVERLÄNGERUNGSTABELLE: LCSF 204-610 (4 Zoll-10 Zoll)

SPANNBEREICH		LCSF 204		LCSF 206		LCSF 408		LCSF 610	
		ZOLL	MM	ZOLL	MM	ZOLL	MM	ZOLL	MM
MIT VERLÄNGERUNG NR.	MAX	4,75	120,7	6,88	174,6	8,88	225,4	11,00	279,4
	MIN	3,51	89,1	5,62	142,7	7,16	193,3	9,51	241,6
60-408-05 1/2 Zoll VERL. SATZ	MAX	3,75	95,2	5,86	148,9	7,86	199,6	9,98	253,5
	MIN	2,52	63,9	4,62	117,3	6,61	167,9	8,51	216,2
60-408-07 3/4 Zoll VERL. SATZ	MAX	3,25	82,7	5,37	136,3	7,36	186,9	9,48	240,8
	MIN	2,03	51,5	4,12	104,7	6,11	155,2	8,01	203,5
60-408-10 1 Zoll VERL. SATZ	MAX	2,76	70,1	4,87	123,6	6,86	174,3	8,98	228,1
	MIN	1,55	39,3	3,62	92,1	5,61	142,3	7,51	190,8
60-408-15 1-1/2 Zoll VERL. SATZ	MAX	1,79	45,4	3,87	98,4	5,86	148,9	7,98	202,7
	MIN	1,18	29,9	2,64	67,0	4,62	117,3	6,52	165,5
60-408-20 2 Zoll VERL. SATZ	MAX			2,89	73,3	4,87	123,6	6,98	177,4
	MIN			1,67	42,3	3,62	92,1	5,52	140,2
60-408-25 2-1/2 Zoll VERL. SATZ	MAX			1,91	48,5	3,87	98,4	5,99	152,1
	MIN			1,18	29,9	2,64	67,0	4,52	114,9
60-408-28 2.8 Zoll VERL. SATZ	MAX			1,43	36,4	3,38	85,8	5,49	139,4
	MIN			1,18	29,9	2,15	54,6	4,03	102,3
60-408-30 3 Zoll VERL. SATZ	MAX					2,89	73,3	4,99	126,8
	MIN					1,67	42,3	3,53	89,7
60-408-31 3-1/8 Zoll VERL. SATZ	MAX					2,63	66,8	4,73	120,2
	MIN					1,42	36,1	3,27	83,2
60-408-35 3-1/2 Zoll VERL. SATZ	MAX					1,91	48,5	4,00	101,5
	MIN					1,01	25,6	2,55	64,7
60-408-40 4 Zoll VERL. SATZ	MAX							3,01	76,4
	MIN							1,58	40,1

SPANNBACKENVERLÄNGERUNGSTABELLE: LCSF 612-1420 (12 Zoll-20 Zoll)

SPANNBEREICH		LCSF 612		LCSF 814		LCSF 1016		LCSF 1420	
		ZOLL	MM	ZOLL	MM	ZOLL	MM	ZOLL	MM
MIT VERLÄNGERUNG NR.	MAX	13,00	330,2	14,25	362,0	16,25	412,8	20,25	514,4
	MIN	11,51	292,3	12,76	324,0	14,76	374,8	18,75	476,2
60-408-05 1/2 Zoll VERL. SATZ	MAX	11,98	304,2	13,23	335,9	15,22	386,7	19,22	488,3
	MIN	10,51	266,9	11,76	298,6	13,76	349,4	17,75	450,9
60-408-07 3/4 Zoll VERL. SATZ	MAX	11,48	291,5	12,73	323,2	14,72	374,0	18,72	475,6
	MIN	10,01	254,2	11,26	285,9	13,26	336,7	17,25	438,2
60-408-10 1 Zoll VERL. SATZ	MAX	10,98	278,8	12,23	310,5	14,22	361,3	18,22	462,9
	MIN	9,51	241,5	10,76	273,2	12,76	324,0	16,75	425,5
60-408-15 1-1/2 Zoll VERL. SATZ	MAX	9,98	253,5	11,23	285,2	13,23	335,9	17,22	437,5
	MIN	8,51	216,2	9,76	247,9	11,76	298,6	15,75	400,2
60-408-20 2 Zoll VERL. SATZ	MAX	8,98	228,1	10,23	259,8	12,23	310,5	16,22	412,1
	MIN	7,51	190,8	8,76	222,5	10,76	273,2	14,75	374,8
60-408-25 2-1/2 Zoll VERL. SATZ	MAX	7,98	202,7	9,23	234,4	11,23	285,2	15,22	386,7
	MIN	6,52	165,5	7,76	197,1	9,76	247,9	13,76	349,4

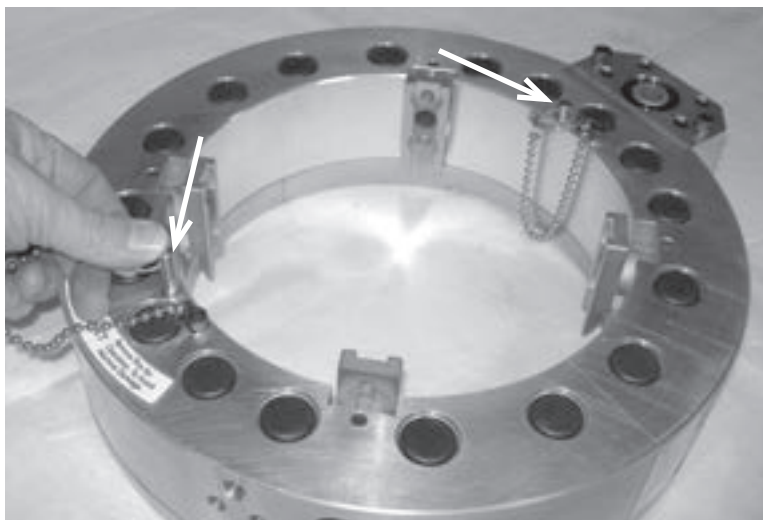
SPANNBACKENVERLÄNGERUNGSTABELLE: LCSF 612-1420 (12 Zoll-20 Zoll)

SPANNBEREICH		LCSF 612		LCSF 814		LCSF 1016		LCSF 1420	
		ZOLL	MM	ZOLL	MM	ZOLL	MM	ZOLL	MM
60-408-28 2,8 Zoll VERL. SATZ	MAX	7,48	190,1	8,73	221,8	10,73	272,5	14,72	374,0
	MIN	6,02	152,8	7,26	184,5	9,26	235,2	13,26	336,7
60-408-30 3 Zoll VERL. SATZ	MAX	6,98	177,4	8,23	209,1	10,23	259,8	14,22	361,3
	MIN	5,52	140,2	6,76	171,8	8,76	222,5	12,76	324,0
60-408-31 3-1/8 Zoll VERL. SATZ	MAX	6,72	170,8	7,97	202,5	9,97	253,2	13,96	354,7
	MIN	5,26	133,6	6,50	165,2	8,50	215,9	12,50	317,4
60-408-35 3-1/2 Zoll VERL. SATZ	MAX	5,99	152,1	7,23	183,7	9,23	234,4	13,23	335,9
	MIN	4,52	114,9	5,77	146,5	7,76	197,2	11,76	298,6
60-408-40 4 Zoll VERL. SATZ	MAX	4,99	126,8	6,24	158,4	8,23	209,1	12,23	310,5
	MIN	3,53	89,7	4,77	121,2	6,76	171,8	10,76	273,2

Einrichtung für bestehende Rohrleitungen

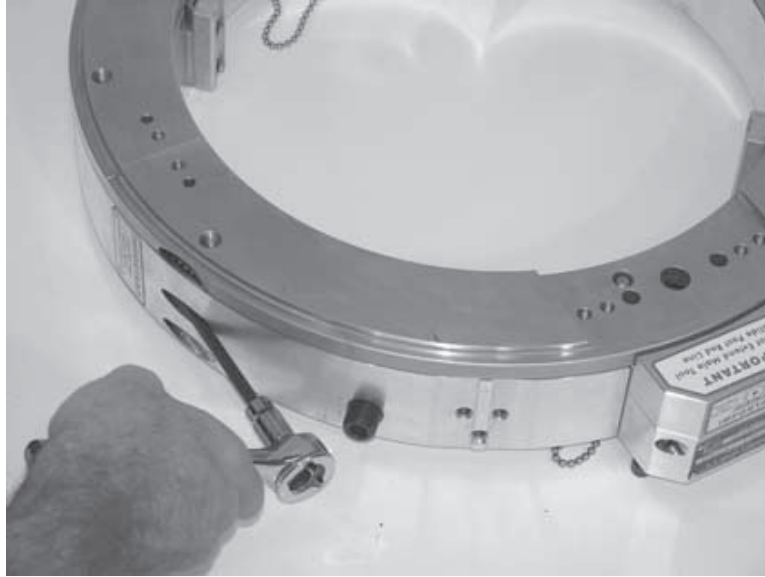
Zur Montage der LCSF an bestehenden Rohrleitungen müssen Sie die Maschine in ihre Hälften trennen, indem Sie die Rahmen-Sicherungsschrauben an den Trennpunkten entfernen.

1. Stellen Sie sicher, dass die beiden Rahmensicherungsstifte installiert sind, um den Dreh- und festen Ring zusammenzuhalten.



Abbildungen 5-15. Führen Sie die Rahmen-Sicherungsstifte durch die Maschine.

2. Legen Sie die Maschine auf eine sichere Oberfläche.
3. Lösen Sie die 6 unverlierbaren Schrauben mit einem ¼-Zoll-Sechskantschlüssel, vier im festen Ring und zwei im Drehring.



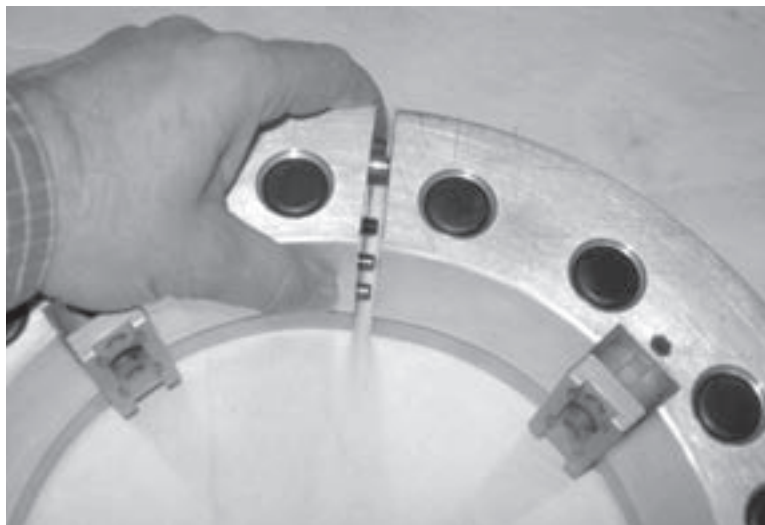
Abbildungen 5-16. Lösen Sie die unverlierbaren Schrauben, um die Hälften zu trennen.

4. Ziehen Sie die beiden Hälften der Maschine an den Trennlinien auseinander. Bringen Sie an jeder Seite eine gleich große Kraft auf, um ein Festfressen der Hälften zu vermeiden.



HINWEIS

Setzen Sie eine angemessene Kraft ein, um die Hälften zu trennen. Falls Sie diese nicht auseinander ziehen können, stellen Sie sicher, dass Sie die 6 unverlierbaren Schrauben gelöst haben.



Abbildungen 5-17. Ziehen Sie die Maschine an den Trennlinien auseinander. Bringen Sie auf beiden Seiten eine gleichmäßige Kraft auf, um die Hälften ohne Festfressen zu trennen.

5. Platzieren Sie nach der Trennung der Hälften die obere Hälfte (mit dem Antriebsgehäuse) oben auf das Werkstück. **Stellen Sie sicher, dass Sie den festen Ring an einem Rohrabschnitt befestigen,**

der dessen Gewicht tragen kann. Spannen Sie die Maschine nicht an einen Rohrabschnitt oder ein Rohrende, das nach dem Trennen "herunterfällt".

 **HINWEIS**

Für Maschinen mit 12 Zoll und länger sind zwei Personen zur Durchführung der Einrichtung erforderlich.

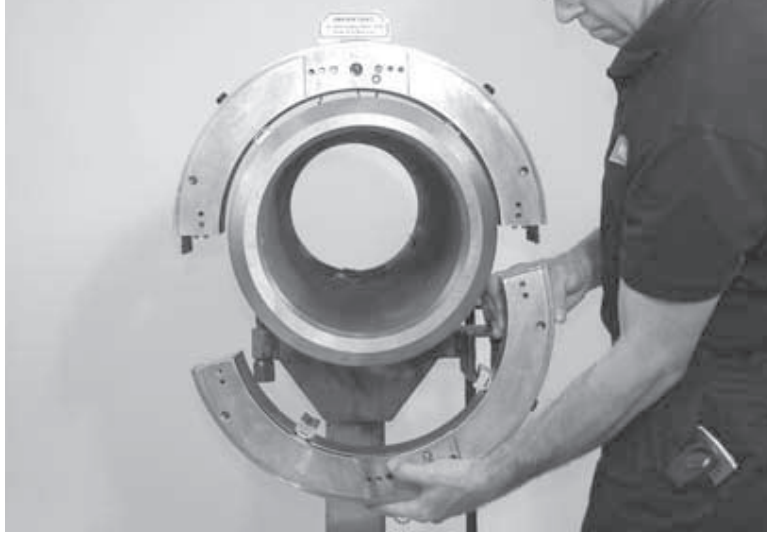


Abbildungen 5-18. Setzen Sie bei horizontalen Rohren die Seite der Maschine mit dem Antriebsgehäuse oben auf das Rohr.

6. Heben Sie die untere Hälfte der Maschine an ihre Position unter der oberen Hälfte. Richten Sie die Passstiftbohrungen mit den Passstiften aus, um eine korrekte Passung sicherzustellen, und drücken Sie die Hälften zusammen.

 **HINWEIS**

Zur Installation der Maschine an einem vertikalen Rohr benötigen Sie zwei Personen, um beide Hälften abzustützen bzw. eine stabile Stütze unter der Maschine.



Abbildungen 5-19. Passen Sie die Hälften auf dem Rohr zusammen.

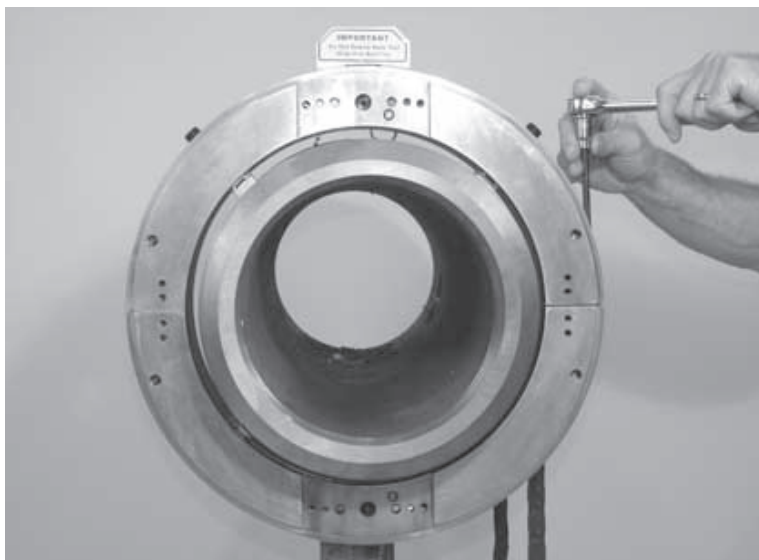
7. Ziehen Sie eine der Rahmen-Zylinderkopfschrauben des Drehrings teilweise an. Dadurch wird die Maschine gesichert, während die anderen Schrauben angezogen werden.



WICHTIG

Stellen Sie sicher, dass alle Zylinderkopfschrauben zur Sicherung des Rahmens gleichmäßig fest angezogen sind, bevor Sie mit dem Montageverfahren fortfahren. Eine Unterlassung dieser Vorsichtsmaßnahme kann zu einer Beschädigung der Antriebsräder führen.

8. Ziehen Sie alle Rahmen-Sicherungsschrauben mit einem ¼-Zoll-Sechskantschlüssel bündig an, um die Trennlinien zusammenzubringen, und ziehen Sie die Schrauben dann fest nach.



Abbildungen 5-20. Ziehen Sie die Rahmen-Sicherungsschrauben sicher an.

Einrichtung für offene Rohrenden

Für Werkstücke mit offenen Enden schieben Sie die Maschine über das Rohrende. Es ist nicht erforderlich, die Maschine zu trennen. **Stellen Sie sicher, dass Sie den festen Ring an einem Rohrabschnitt befestigen, der dessen Gewicht tragen kann. Spannen Sie die Maschine nicht an einen Rohrabschnitt oder ein Rohrende, das nach dem Trennen "herunterfällt".**

Stellen Sie sicher, dass alle Rahmen-Sicherungsschrauben fest angezogen und die Verriegelungsstifte in der Maschine installiert sind. Verwenden Sie dieselben Spann- und Positionierverfahren, wie bei bestehenden Rohrleitungen.

Installation an einem vertikalen Rohr

Die LCSF kann an vertikalen, bestehenden Rohrleitungen oder vertikalen Rohren mit offenem Rohrende mit der Maschine in einer horizontalen Position montiert werden. Die Einrichtungs- und Betriebsverfahren sind dieselben wie für horizontale Rohre. Beachten Sie jedoch die folgenden Anleitungen zur Bearbeitung vertikaler Werkstücke (oder mit anderen, nicht horizontalen Winkeln).



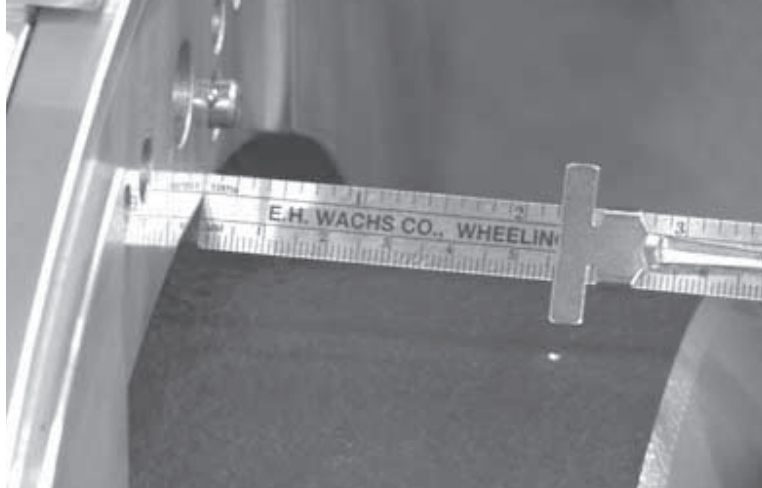
HINWEIS

Für schwierige Installationsumgebungen kann ein individuell angepasster Montageadapter bereitgestellt werden. Der Adapter kann an dem Werkstück angeschraubt oder verschweißt werden, um die LCSF in ihrer Installationsposition zu halten. Bitte wenden Sie sich an den Kundendienst von E.H. Wachs, um die jeweiligen Anforderungen zu besprechen.

- Stellen Sie sicher, dass die Maschine korrekt gestützt ist, bis Sie den Spannfuß sicher am Werkstück anziehen.
- Bitte sehen Sie die Gewichtstabelle im Kapitel 2, um zu bestimmen, ob zur Abstützung der Maschine mehrere Bediener oder eine Hebevorrichtung erforderlich sind.
- Die LCSF ist in horizontaler Position einfacher zu handhaben, wenn die Ringhälften montiert sind. Installieren Sie die Maschine möglichst als montierten Ring.
- Wenn Sie die Maschine jedoch zur Installation an einer bestehenden Rohrleitung trennen müssen, stellen Sie sicher, dass jede Hälfte abgestützt ist, bis die Installation abgeschlossen ist. Eventuell sind zwei Hebevorrichtungen erforderlich, eine für jede Maschinenhälfte.
- Verwenden Sie, falls verfügbar, ein Gerüst oder eine andere Stützstruktur. Stellen Sie sicher, dass die LCSF stabil auf der Stütze ruht.
- Stellen Sie bei Trennvorgängen sicher, dass das Werkstück sicher ober- und unterhalb der LCSF abgestützt ist.

Positionierung der Maschine für den Trennvorgang

1. Bewegen Sie die Maschine mit den fest angezogenen Ringhälften zu der auf dem Rohr markierten Trennlinienposition.
2. Setzen Sie Ihre Maschine unter Verwendung der Skala 57 mm (2-1/4 Zoll) hinter die Linie oder Ankörnmarkierung der Position, an der Sie den Werkzeugschlitten montieren. (Bitte sehen Sie hierzu die auf den Anwendungszeichnungen angegebene Trennlinie im Kapitel 3).



Abbildungen 5-21. Messen Sie 2-1/4 Zoll von der Ankörnmarkierung nach hinten.

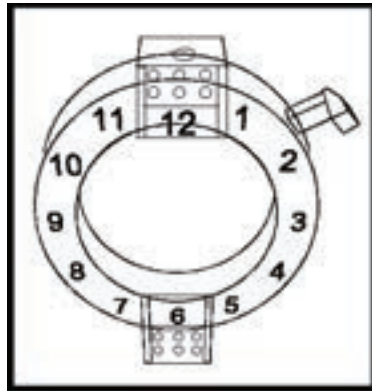
Spannbacken-Zentrierverfahren

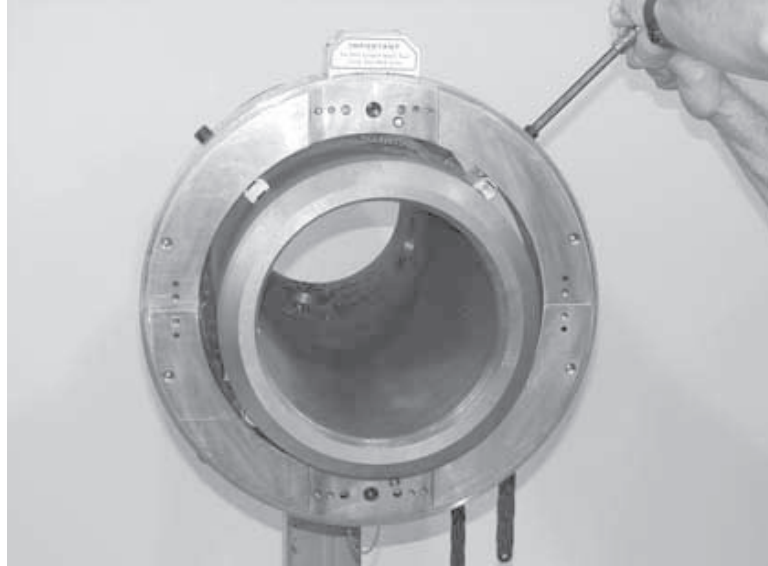
1. Beginnen Sie mit der Spannbacke, die sich der 12-Uhr-Position am nächsten befindet, und ziehen Sie die Spannschraube an, bis die Lücke oben und unten an der Maschine ungefähr gleich ist.



HINWEIS

Zur einfachen Veranschaulichung verweisen wir bei Positionen auf der LCSF häufig auf die Ziffern einer Uhr.



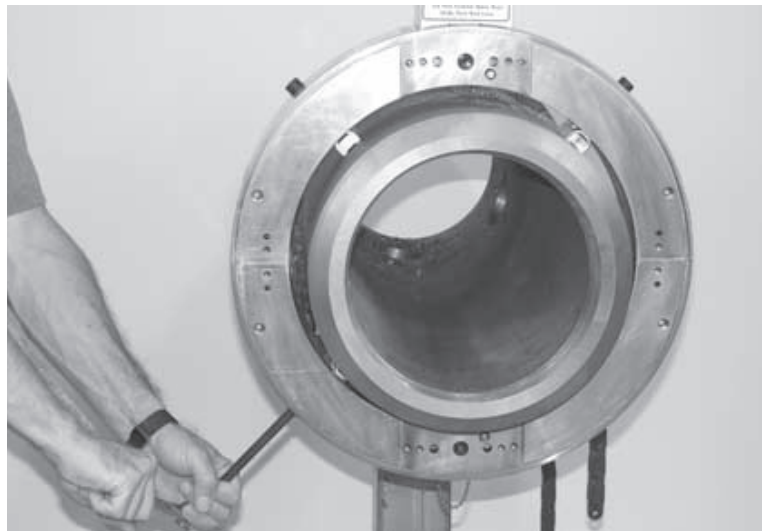


2. Ziehen Sie die Spannbacke an, die sich nahe der 6-Uhr-Position befindetet.



HINWEIS

SpannfüÙe werden mit integrierten, unverlierbaren Zylinderkopfschrauben an dem festen Ring befestigt.



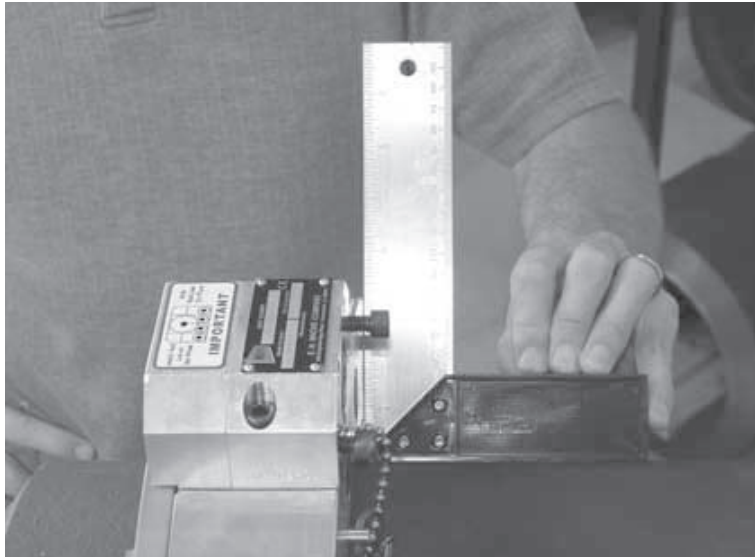
Abbildungen 5-22. Ziehen Sie die Befestigungsschraube an, bis der Spannfuß gerade bündig auf dem Rohr sitzt.

3. Ziehen Sie die Befestigungsschrauben in der Nähe der 3- und 9-Uhr-Position an. Zu diesem Zeitpunkt ist die Maschine grobzentriert und Sie können mit den finalen Einstellungen beginnen.
4. Platzieren Sie das kurze Ende des bereitgestellten Winkels auf dem Rohr, wobei die Maßstabsseite an der 12-Uhr-Position gegen den festen Ring anliegen muss. Prüfen Sie die Rechtwinkligkeit der LCSF gegenüber dem Rohraußendurchmesser. Bei Vorhandensein einer Lücke stellen Sie die Maschine ein, bis die Lücke geschlossen ist.



HINWEIS

Bei bündig angezogenen Befestigungsschrauben sollte es möglich sein, die LCSF durch Stöße auf das Rohr zu schieben. Lösen Sie die Spannbacken der 6- und 12-Uhr-Position oder der 3- und 9-Uhr-Position gegebenenfalls LEICHT. Sie können mit dem bereitgestellten Gummihammer leicht auf die LCSF schlagen.



Abbildungen 5-23. Verwenden Sie den Winkel, um sicherzustellen, dass die Maschine senkrecht zum Rohr ist.

- 5.** Wenn Sie LCSF gegenüber dem Rohr rechtwinklig ist, prüfen Sie den Abstand von der Montageposition des Werkzeugschlittens an der Maschine zur Trennlinie. Dieser sollte 57 mm (2-1/4 Zoll) betragen. Geben Sie der Maschine gegebenenfalls einen leichten Anstoß, um die Position anzupassen.
- 6.** Sobald die LCSF rechtwinklig und an der korrekten Position ist, ziehen Sie die Befestigungsschrauben an.
- 7.** Starten Sie an dem Spannfuß in der Nähe der 12-Uhr-Position. Messen Sie den Abstand von der Rohroberfläche bis zur Innenseite der LCSF an dieser Position mit einer Skala. Notieren Sie die Abmessung.



Abbildungen 5-24. Messen Sie die Lücke am Spannfuß in der Nähe der 12-Uhr-Position.

8. Fahren Sie mit dem Spannfuß fort, der sich 180° gegenüber dem Spannfuß des vorhergehenden Schritts befindet, und messen Sie den Abstand zwischen der Rohroberfläche und der Innenseite der LCSF. Notieren Sie diese Abmessung.
9. Addieren Sie die beiden Abmessungen. Dividieren Sie das Ergebnis durch 2. Dieser Wert entspricht dem Abstand, den die LCSF an beiden Spannbackenpositionen vom Rohr entfernt sein sollte.

BEISPIEL:

- Der Abstand an der ersten Position beträgt 1,7 Zoll.
 - Der Abstand an der zweiten Position beträgt 2,1 Zoll.
 - Addieren Sie 1,7 plus 2,1 und dividieren Sie die Summe durch 2. Das Ergebnis ist 1,9 Zoll und somit der gewünschte Abstand zwischen dem Rohr und der LCSF an jeder Position.
10. Verwenden Sie bei der Einstellung wiederum die Skala und drehen Sie abwechselnd die Spannbackenschrauben, bis Sie an beiden Positionen denselben Rohr-LCSF-Abstand erhalten.
 11. Wiederholen Sie dieses Verfahren an den beiden Spannfüßen, deren Position 90° von den ersten beiden Positionen entfernt ist.
 12. Messen Sie alle vier Positionen erneut. Stellen Sie die Positionen gegebenenfalls nach.



HINWEIS

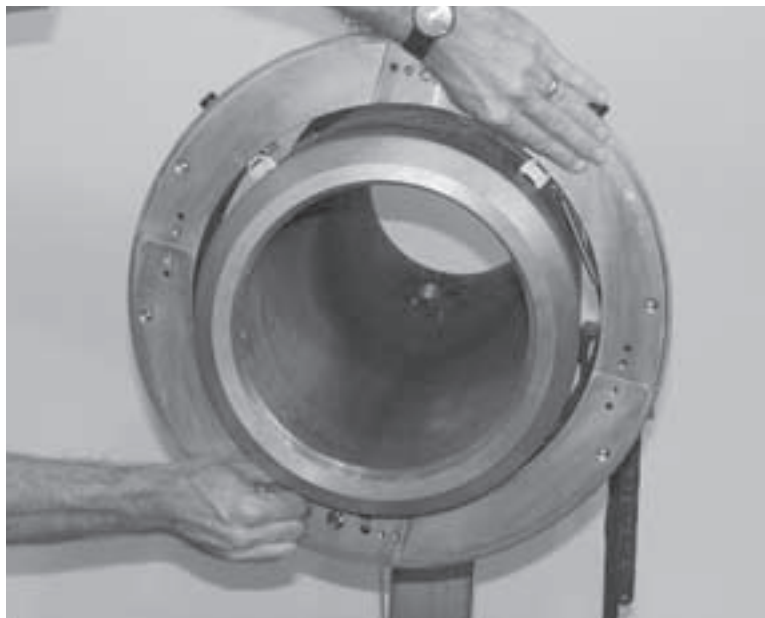
Sie sollten nach Anziehen der Spannbacken eine letzte Prüfung der Rechtwinkligkeit durchführen.

13. Entfernen Sie die Rahmen-Sicherungsstifte und drehen Sie die Maschine von Hand eine vollständige 360° Umdrehung.



Abbildungen 5-25. Entfernen Sie die Rahmen-Sicherungsstifte.

- 14.** Falls Sie den Drehring nicht von Hand drehen können, sind die Spannfüße eventuell zu stramm und blockieren die Maschine. Lösen und ziehen Sie die Befestigungsschrauben eine nach der anderen wieder an. Versuchen Sie erneut, die Maschine zu drehen.



Abbildungen 5-26. Drehen Sie die Maschine von Hand.

- 15.** Falls Sie die Maschine immer noch nicht drehen können, sehen Sie bitte den Abschnitt "Lagereinstellung" im Kapitel 7.

INSTALLATION DER WERKZEUGSCHLITTEN UND WERKZEUGE

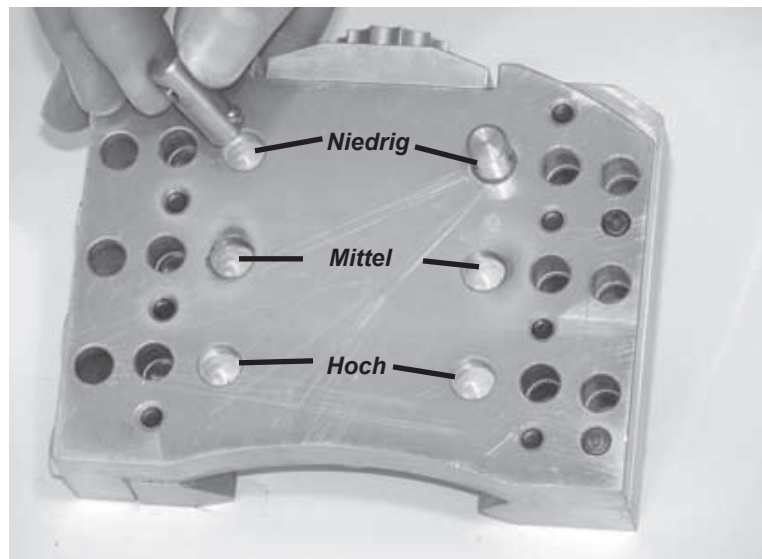
Standard-Werkzeugschlitten

Die Standard-Werkzeugschlitten der LCSF-Modelle 204-1420 sind die “verlängerten” Trenn- und Anfaswerkzeugschlitten (Artikel-Nr. 60-415-00 und 60-416-00).

Auf der Rückseite jedes Werkzeugschlittens befinden sich Bohrungspaare für drei Montagepositionen, wie auf der Abbildungen 5-27 dargestellt wird. Zwei Montagestifte werden zur Verwendung in dem jeweiligen Bohrungspaar bereitgestellt. Die Bohrungspaare stellen die drei möglichen Montagepositionen dar: hoch (am entferntesten vom Maschineninnendurchmesser), mittel und niedrig (am nächsten zum Maschineninnendurchmesser).

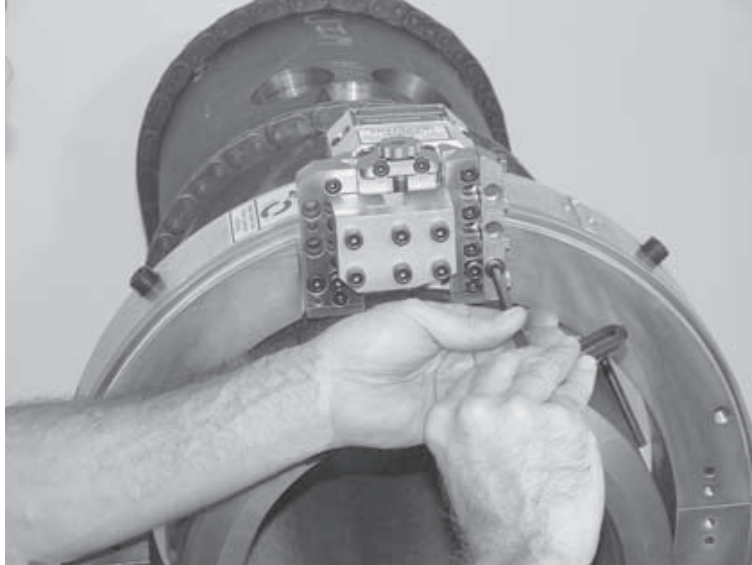
Wählen Sie die niedrigste Werkzeugschlittenposition, die nicht an die Rohroberfläche stößt. (Bitte sehen Sie hierzu die Zeichnungen zum Anwendungsbereich im Kapitel 3.) Dadurch wird die verlängerte Werkzeuglänge minimiert und die Steifigkeit des Schnittsystems erhöht.

1. Führen Sie die Montagestifte in die für die Rohrgröße erforderlichen Bohrungen ein:
 - Verwenden Sie die “hohe” Position, falls der Rohrdurchmesser weniger als 51 mm (2 Zoll) kleiner als die Maschinengröße ist (beispielsweise 12,5-Zoll-Rohr mit 14 Zoll LCSF).
 - Verwenden Sie die “mittlere” Position, falls der Rohrdurchmesser 51-102 mm (2-4 Zoll) kleiner als die Maschinengröße ist (beispielsweise 11-Zoll-Rohr mit 14 Zoll LCSF).
 - Verwenden Sie die “niedrige” Position, falls der Rohrdurchmesser mehr als 102 mm (4 Zoll) kleiner als die Maschinengröße ist (beispielsweise 9-Zoll-Rohr mit 14 Zoll LCSF).



Abbildungen 5-27. Führen Sie die Montagestifte in den Werkzeugschlitten ein.

2. Montieren Sie den Werkzeugschlitten an dem Drehring, indem Sie die Stifte in die Montagebohrungen an jeder Schlittenposition einführen. Ziehen Sie die vier 5/16 -18 Zylinderkopfschrauben an jedem Werkzeugschlitten mit dem bereitgestellten Sechskantschlüsselsatz an.



Abbildungen 5-28. Ziehen Sie die Zylinderkopfschrauben auf jede Seite des Werkzeugschlittens an.

3. Drehen Sie die Sternräder an beiden Werkzeugschlitten mit einem 3/16-Zoll-Sechskantschlüssel im Uhrzeigersinn, um die Werkzeugschlitten vollständig zurückzufahren.

Low Clearance Werkzeugschlitten

Die Low Clearance Werkzeugschlitten besitzen feste Montagestifte und nur eine Montageposition. Die Nummer des Trennwerkzeugschlittens ist die 60-402-04 und die des Anfaswerkzeugschlittens die 60-403-04.

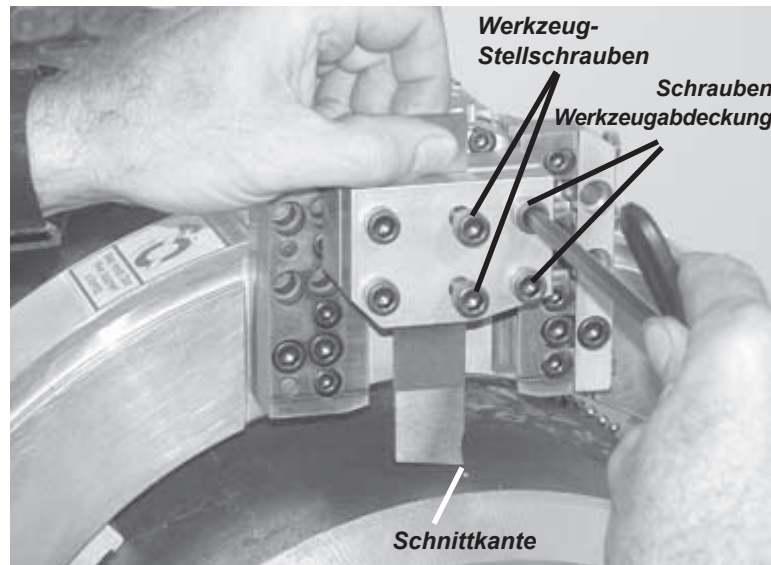
1. Montieren Sie den Werkzeugschlitten auf dem Drehring, indem Sie die Stifte an jeder Werkzeugschlittenposition in die Montagebohrungen einführen. Ziehen Sie die vier 5/16 -18 Zylinderkopfschrauben an jedem Werkzeugschlitten mit dem bereitgestellten Sechskantschlüsselsatz an.
2. Drehen Sie die Sternräder an beiden Werkzeugschlitten mit einem 3/16-Zoll-Sechskantschlüssel im Uhrzeigersinn, um die Werkzeugschlitten vollständig zurückzufahren.

Installation der Werkzeuge

Für eine gerade Trennung installieren Sie ein Trennwerkzeug sowohl am Trenn- als auch am Anfaswerkzeugschlitten. **Es ist wichtig, dass Sie zwei Trennwerkzeuge verwenden.** Die Werkzeuge sind versetzt, um ein Festfressen und einen Stillstand der Maschine zu verhindern.

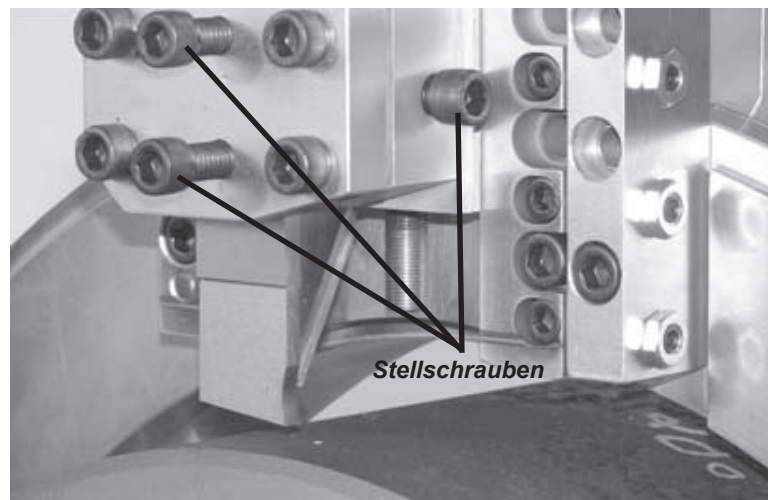
Für einen Trenn- und Anfasvorgang installieren Sie ein Trenn- und ein Anfaswerkzeug. Bitte sehen Sie die Informationen im Abschnitt "Auswahl der Werkzeuge" weiter oben in diesem Kapitel.

1. Zur Installation der Trennwerkzeuge lösen Sie die 2 Werkzeugstellschrauben und die 4 Werkzeugdeckelschrauben. Führen Sie das Werkzeug wie auf der Abbildungen 5-29.



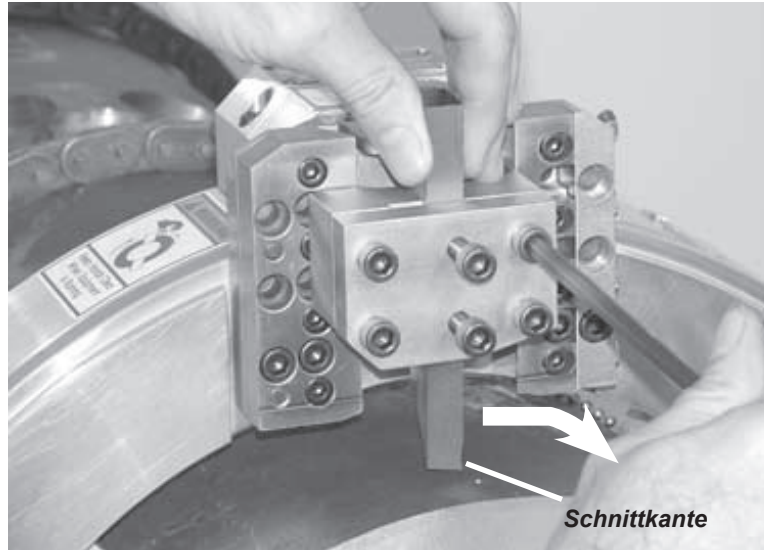
Abbildungen 5-29. Dargestellt ein. Installation des Trennwerkzeugs mit der Schnittkante wie dargestellt in Schnittrichtung.

2. Ziehen Sie alle 4 Werkzeugdeckelschrauben bündig an und ziehen Sie sie dann fest.
3. Ziehen Sie die 2 Werkzeugstellschrauben an.
4. Zur Installation eines Anfaswerkzeugs lösen Sie die 2 Werkzeugstellschrauben der Werkzeugabdeckung und die Stellschraube an der Seite des Werkzeughalters.



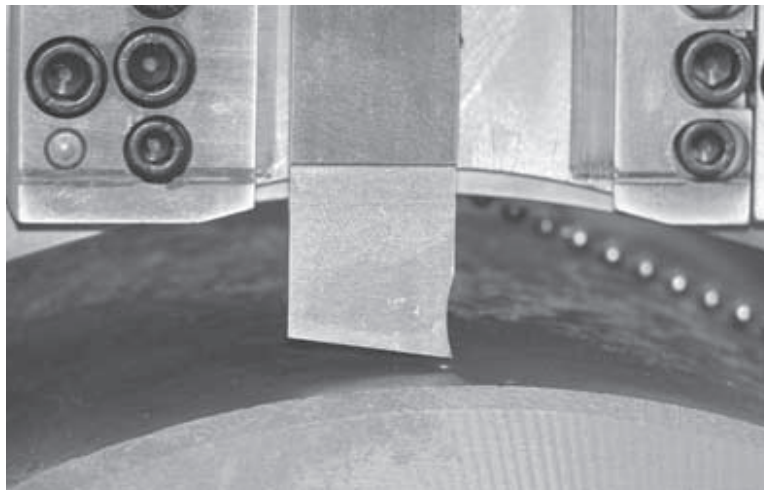
Abbildungen 5-30. Die Anfaswerkzeuge besitzen drei Stellschrauben.

5. Führen Sie das Anfaswerkzeug mit der Schnittkante in Drehrichtung ein, wie auf der Abbildungen 5-31.

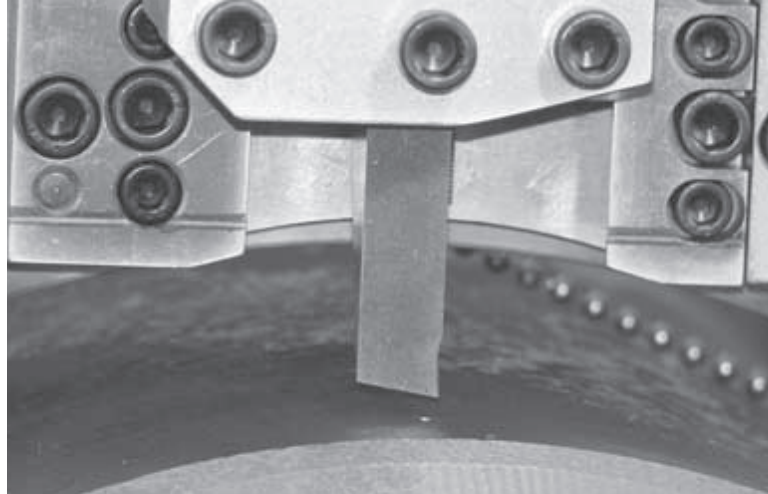


Abbildungen 5-31. Dargestellt wird. Führen Sie das Anfaserwerkzeug in den Halter mit der Schnittkante in Drehrichtung ein.

6. Ziehen Sie die Stellschraube an der Seite des Werkzeughalters bündig an und ziehen Sie dann die 2 Stellschrauben der Werkzeugabdeckung an. Ziehen Sie die seitliche Stellschraube an.
7. Drehen Sie den Drehring von Hand, um das Werkzeugspiel zu prüfen. Stellen Sie sicher, dass die Werkzeuge das Rohr nicht berühren und dass ausreichend Werkzeugschlittenhub vorhanden ist, damit die Werkzeuge den Innendurchmesser erreichen. Bitte sehen Sie hierzu die Werkzeugschlitten-Anwendungszeichnungen im Kapitel 3.
8. **Stellen Sie das Werkzeug ein.** Entfernen Sie das Trennwerkzeug und das Anfaserwerkzeug jeweils 1/8 Zoll von dem Rohr. Prüfen Sie erneut die Werkzeugverlängerung und den Werkzeugschlittenhub wie im vorherigen Schritt.

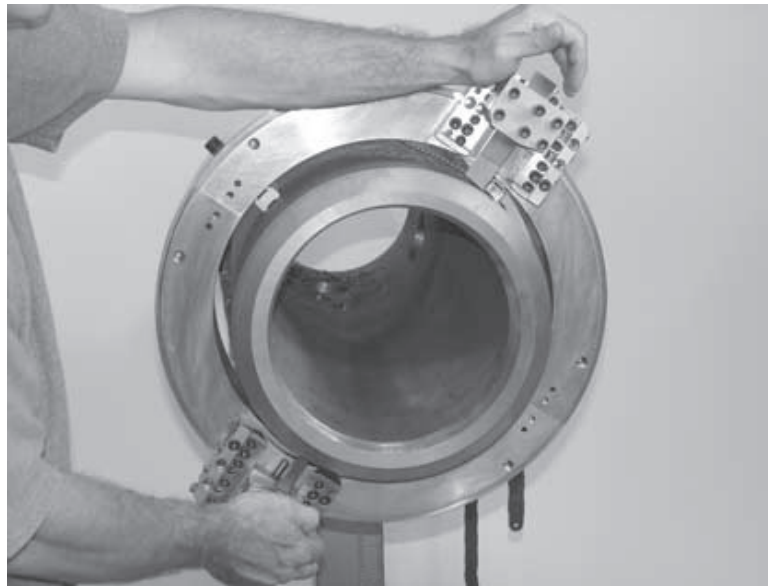


Abbildungen 5-32. Die Spitze des Trennwerkzeugs sollte sich ca. 3 mm (1/8 Zoll) über der Rohroberfläche befinden.



Abbildungen 5-33. Die Spitze des Anfaswerkzeugs sollte sich ca. 3 mm (1/8 Zoll) über der Rohroberfläche befinden.

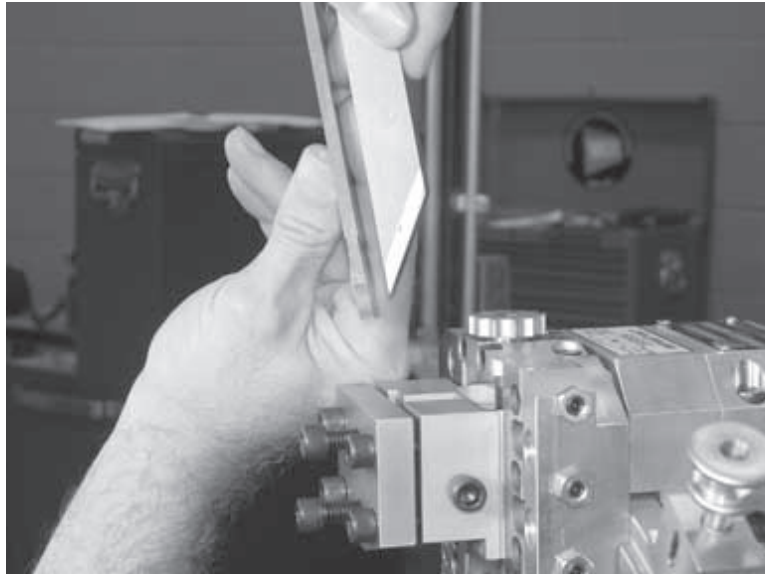
9. Drehen Sie die Maschine von Hand, um sicherzustellen, dass das Werkzeug keinen Punkt des Rohrumfangs berührt.



Abbildungen 5-34. Drehen Sie die Maschine, um das Werkzeugspiel zu prüfen.

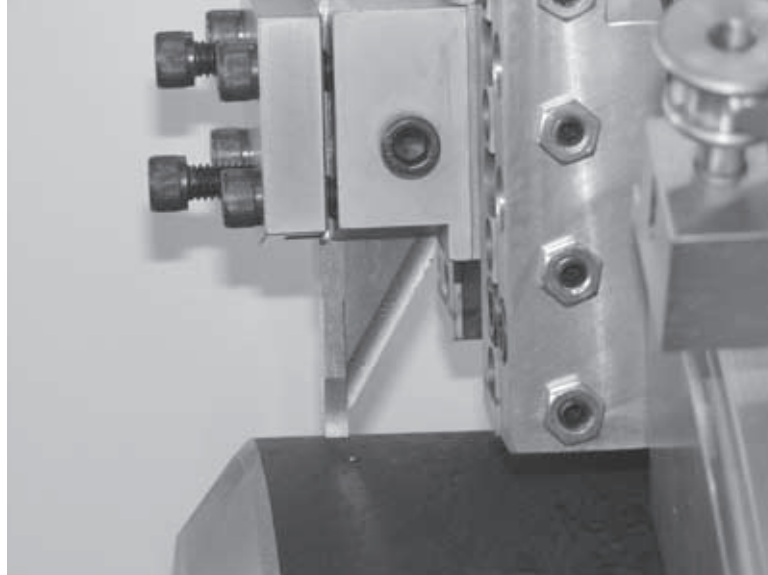
Einrichtung von zwei Werkzeugen

Sie können Trenn- und Anfaswerkzeuge in dem Anfaswerkzeugschlitten "stapeln", um ein Festfressen des Werkzeugs bei dickwandigen Rohren zu verhindern. Dadurch werden Späne entfernt, während die Schnittfuge sich vertieft.



Abbildungen 5-35. Sie können eine Kombination von Trenn- und Anfaswerkzeugen im Anfaswerkzeugschlitten verwenden.

- 1.** Installieren Sie das erforderliche Trennwerkzeug in dem Trennwerkzeughalter. Stellen Sie die Schneidspitze des Werkzeugs 1/16 Zoll von der Rohroberfläche ein und ziehen Sie die Schrauben der Werkzeugabdeckung an.
- 2.** Installieren Sie das erforderliche Anfaswerkzeug in dem Anfaswerkzeughalter. Stellen Sie die Schneidkante des Anfaswerkzeugs 1/16 Zoll von der Rohroberfläche ein.
- 3.** Ziehen Sie die Schrauben der Anfaswerkzeugabdeckung bündig an und ziehen Sie dann die Schraube(n) des Werkzeugblocks fest an, mit denen die Seite des Werkzeugs befestigt ist. (Die Anzahl der Schrauben hängt von dem Werkzeugschlittenmodell ab.)
- 4.** Lösen Sie die Schrauben der Anfaswerkzeugabdeckung und führen Sie das Trennwerkzeug über dem Anfaswerkzeug ein.



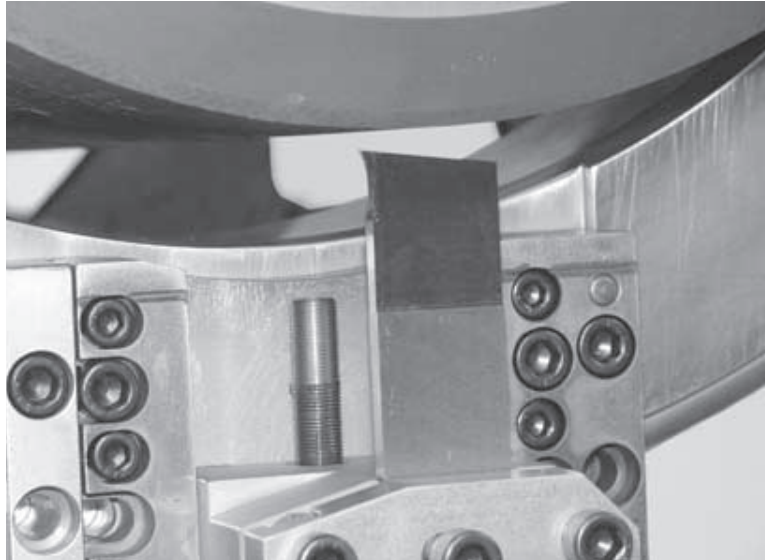
Abbildungen 5-36. Führen Sie das Werkzeug wie dargestellt ein, wobei der Versatz zwischen den Trennblättern 1/16 Zoll auseinander liegen muss.

5. Stellen Sie die Position des Trennwerkzeugs im Anfaswerkzeugschlitten auf die gewünschte Fasenstärke ein. Zur Erhöhung der Fase stellen Sie das Trennwerkzeug hinter der Spitze des Anfaswerkzeugs ein. Die Fasenstärke beträgt 3/32 Zoll plus dem Abstand, den das Trennwerkzeug über das Anfaswerkzeug herausragt.
6. Starten Sie das Werkzeug mit einer Lücke von 1/16 bis 1/8 Zoll zur Rohroberfläche und fahren Sie mit der Installation des Vorschubauslösers fort.

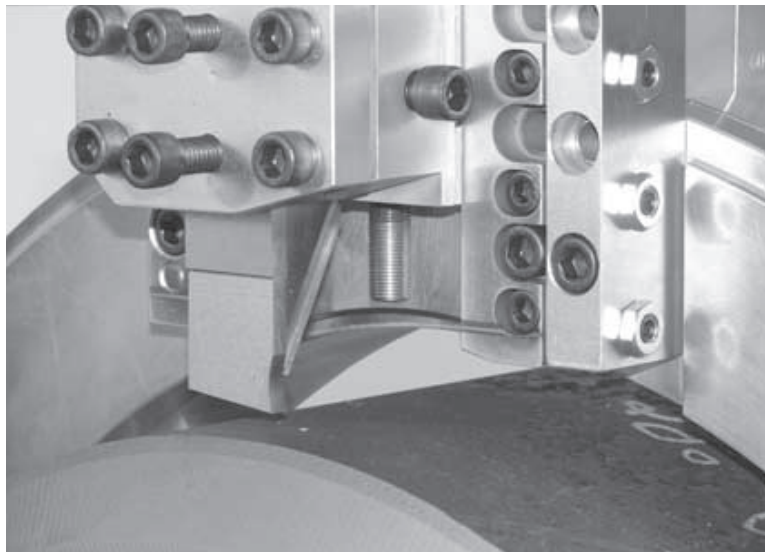


HINWEIS

Beispiel: Für eine 1/4-Zoll-Fase verlängern Sie das Trennwerkzeug bis 5/32 Zoll hinter das Anfaswerkzeug (3/32 Zoll + 5/32 Zoll = 1/4 Zoll).



Abbildungen 5-37. Stellen Sie die Spitze des Trennwerkzeugs 3 mm (1/8 Zoll) von der Rohroberfläche ein.



Abbildungen 5-38. Das Foto zeigt das Trennwerkzeug 3 mm (1/8 Zoll) über der Ankörnmarkierung.

Installation des Vorschubauslösers

Konfigurieren Sie den Vorschubauslöser für die Werkzeugschlittenposition auf der LCSF (niedrige, mittlere oder hohe Position).

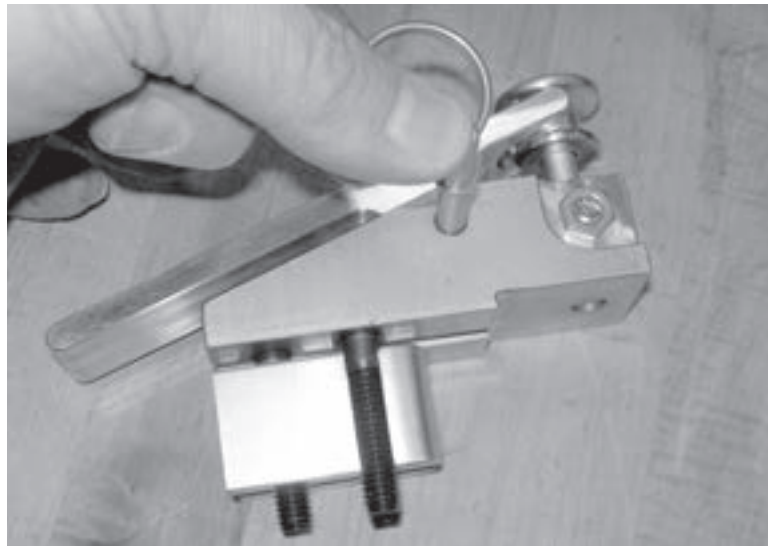
- Befestigen Sie den Auslöser direkt (ohne **Verlängerungsblöcke**) an der LCSF bei Werkzeugschlitten in der **niedrigen Position**.
- Befestigen Sie den Auslöser mit **einem Verlängerungsblock** bei Werkzeugschlitten in der **mittleren Position**.
- Befestigen Sie den Auslöser mit **zwei Verlängerungsblöcken** bei Werkzeugschlitten in der **hohen Position**.

Für jede Konfiguration werden unterschiedliche lange Schrauben bereitgestellt.



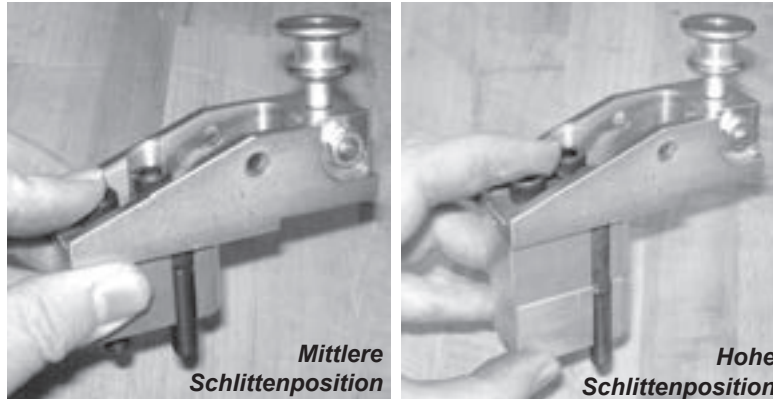
Abbildungen 5-39. Der Vorschubauslöser ist mit 2 Verlängerungsblöcken und 3 Schraubengrößen für die 3 Konfigurationen ausgestattet (kein Block, 1 Block oder 2 Blöcke).

- 1.** Ziehen Sie den Drehstift des Auslöserhebels heraus und entfernen Sie den Hebel von dem Vorschubauslöser.



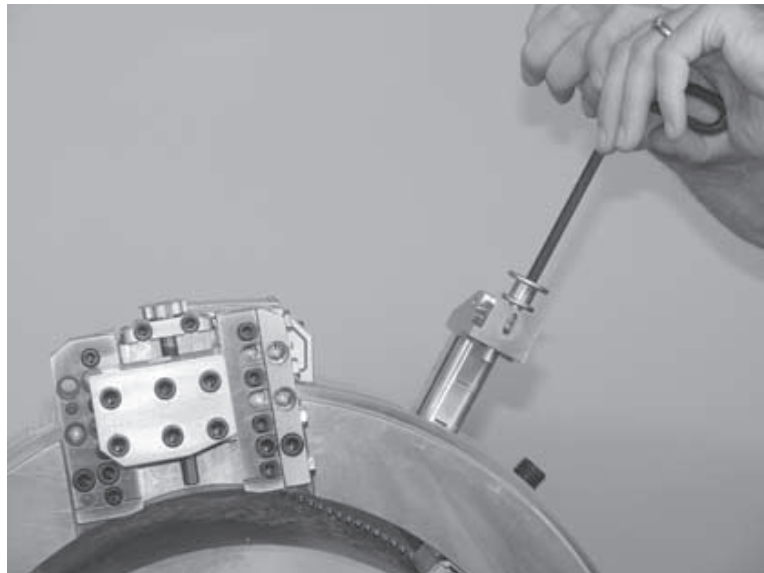
Abbildungen 5-40. Ziehen Sie den Stift heraus und entfernen Sie den Auslöserhebel.

- 2.** Falls Verlängerungsblöcke erforderlich sind, richten Sie den/die Block/Blöcke gegenüber dem Boden der Auslöserhalterung aus. Stapeln Sie die Blöcke, sodass die erhöhten Laschen oben mit der Nut am Boden des angrenzenden Teils einrasten.



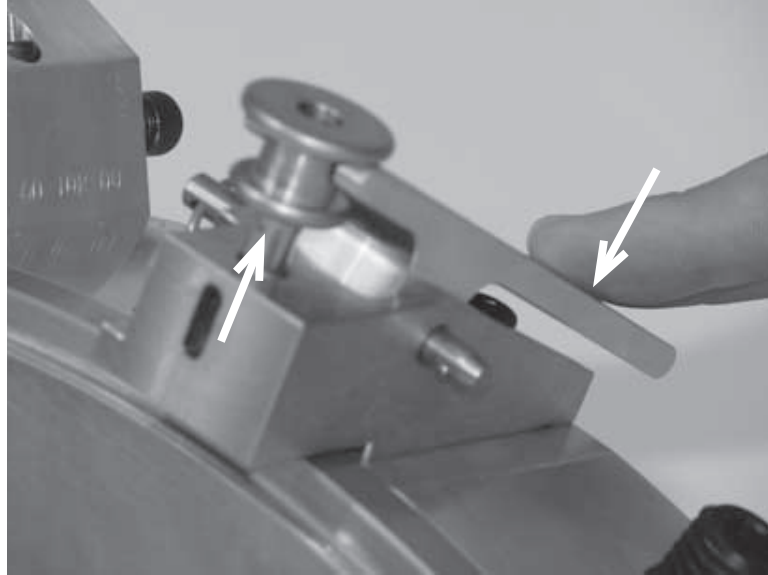
Abbildungen 5-41. Verwenden Sie die erforderliche Anzahl von Verlängerungsblöcken für die Werkzeugschlittenposition.

3. Führen Sie die benötigten Schrauben wie dargestellt durch den Boden der Auslöserhalterung und die Bohrungen in dem/den Verlängerungsblock/-blöcken.
4. Setzen Sie den Vorschubauslöser in seine Position am festen Ring und ziehen Sie die drei Schrauben an.



Abbildungen 5-42. Der Vorschubauslöser ist mit 2 Verlängerungsblöcken dargestellt, entsprechen den Werkzeugschlitten in der "hohen" Position.

5. Setzen Sie den Auslöserhebel in seine Position, wobei die "Gabel" des Hebels auf dem Auslösebolzen einrasten muss. Führen Sie den Drehstift ein.
6. Drücken Sie den Auslöserhebel nach unten, um den Auslöser auszukuppeln.



Abbildungen 5-43. Drücken Sie den Auslöserhebel nach unten, um den Auslöserstift in die ausgekoppelte Position zu heben.

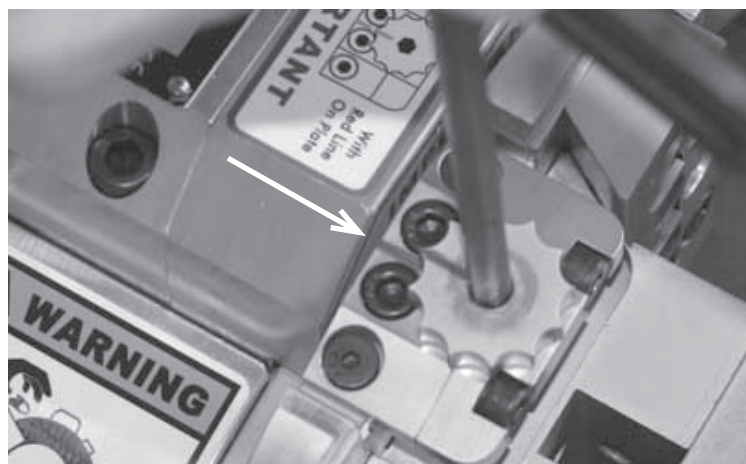
- 7. Messen Sie das Sternradvorschubsystem** und nehmen Sie das gesamte Spiel aus dem Vorschubmechanismus.



HINWEIS

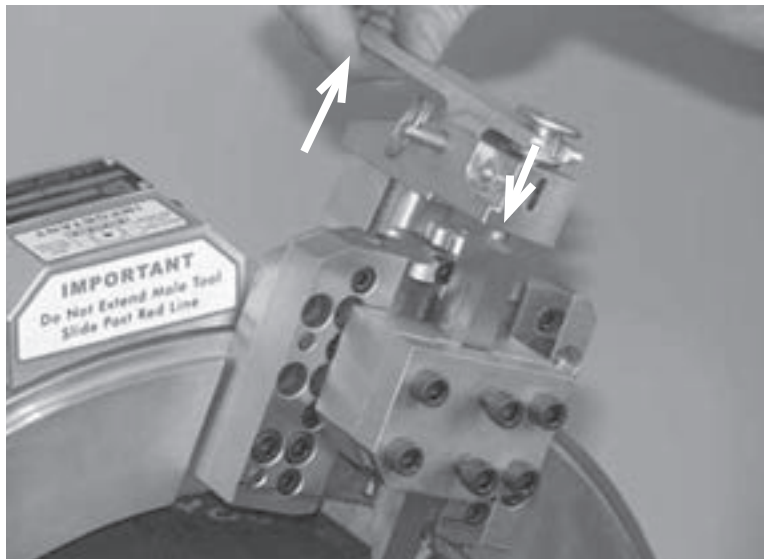
Die Vorschubrate für alle Werkzeugschlitten beträgt 0,79 mm (0,0312 Zoll) pro Umdrehung des Sternrads. Dies entspricht 0,066 mm (0,0026 Zoll) pro Maschinenumdrehung.

- Um das Spiel herauszunehmen, drehen Sie das Sternrad gegen den Uhrzeigersinn (in die Vorschubrichtung), bis kein Spiel mehr vorhanden ist und Sie einen leichten Widerstand spüren.
- Um das Sternrad zu messen, stellen Sie sicher, dass eine Spitze des Sterns mit der (normalerweise rot markierten) Bearbeitungslinie oben auf dem Werkzeugblock ausgerichtet ist.



Abbildungen 5-44. Messen Sie das Sternrad. Sie können jede Spitze des Sternrads mit der roten Linie auf dem Werkzeugblock ausrichten.

8. Wiederholen Sie den Schritt 5 für den anderen Werkzeugschlitten.
9. Kuppeln Sie den Auslöserstift wieder ein, indem Sie den Auslöserhebel nach oben ziehen.



Abbildungen 5-45. Kuppeln Sie den Auslöserstift wieder ein, indem Sie den paddelartigen Auslöserhebel nach oben ziehen.

Installation des Antriebsmotors

Die Druckluft- und Hydraulikmotoren sind mit Adaptern zur Befestigung des LCSF-Antriebsgehäuses ausgestattet. Bitte sehen Sie den jeweiligen Abschnitt entsprechend des von Ihnen verwendeten Antriebsmotors unten.

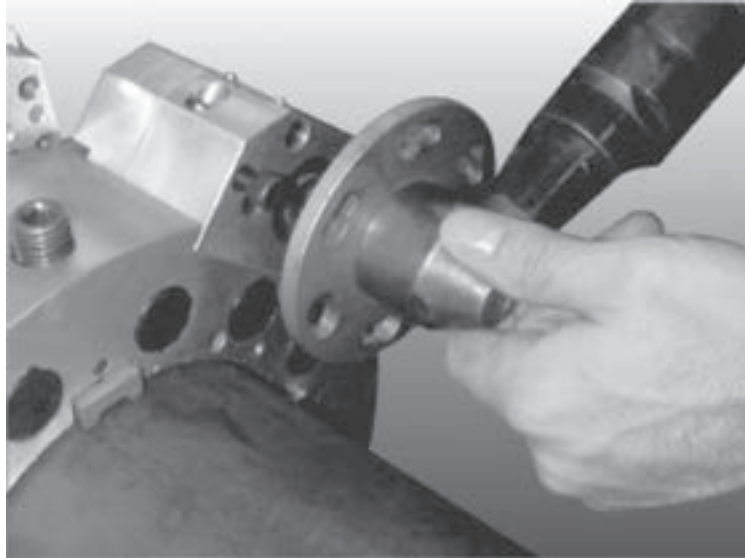
Druckluftmotor



HINWEIS

Der Antriebsmotor kann an mehreren unterschiedlichen Positionen platziert werden. Der Motor sollte in einer Position montiert werden, die dem Bediener einen möglichst einfachen und sicheren Zugriff ermöglicht.

1. Lösen Sie die beiden 5/16-18-Zoll-Zylinderkopfschrauben auf der Rückseite des Antriebsgehäuses.
2. Richten Sie zwei der Schraubenbohrungen im Montageflansch des Antriebsmotors mit den beiden Zylinderkopfschrauben des Antriebsgehäuses aus und schieben Sie den Flansch über die Zylinderkopfschrauben. Alle Druckluftmotoren verwenden dieselbe Flanschart.



Abbildungen 5-46. Richten Sie die Schraubenbohrungen im Motorflansch mit den beiden Zylinderkopfschrauben im Antriebsgehäuse aus.

3. Ziehen Sie die 2 Motor-Befestigungsschrauben an, um den Antriebsmotor zu sichern.



HINWEIS

Die viereckige Antriebswelle des Motors muss vollständig in die Buchse im Antriebsgehäuse eingeführt werden. Drehen Sie den Drehring gegebenenfalls von Hand leicht vor und zurück, bis der Antriebssechskant korrekt sitzt.

4. Messen Sie das Sternrad erneut.
5. Schließen Sie die Energieversorgung an den Antriebsmotor an.

Hydraulikmotor

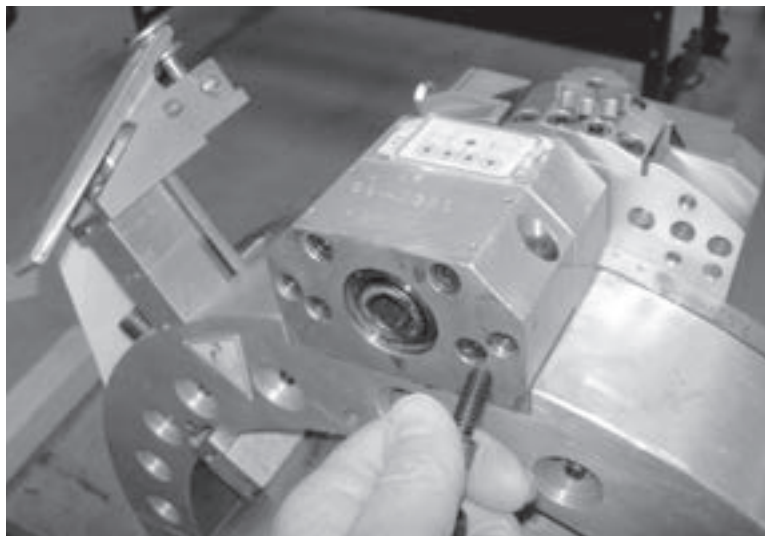
Der Hydraulikmotor ist mit einem Adapter zur Befestigung des LCSF-Antriebsgehäuses ausgestattet. Befestigen Sie den Adapter zuerst an der LCSF und montieren Sie den Motor dann an dem Adapter.

1. Der Hydraulikmotor wird mit befestigtem Adapter geliefert. Entfernen Sie die beiden Schrauben, mit denen der Motor am Adapter befestigt ist.



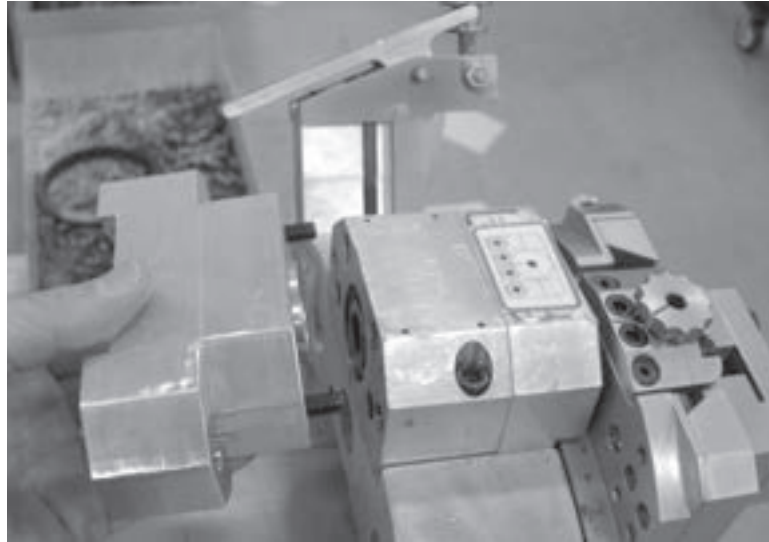
Abbildungen 5-47. Entfernen Sie die Schrauben des Hydraulikantriebs, um den Antriebsmotor vom Adapter abzubauen.

- 2.** Entfernen Sie die 2 Motor-Befestigungsschrauben vom Antriebsgehäuse und legen Sie sie beiseite. Der Hydraulikmotoradapter schließt Schrauben zur Montage am Antriebsgehäuse ein.

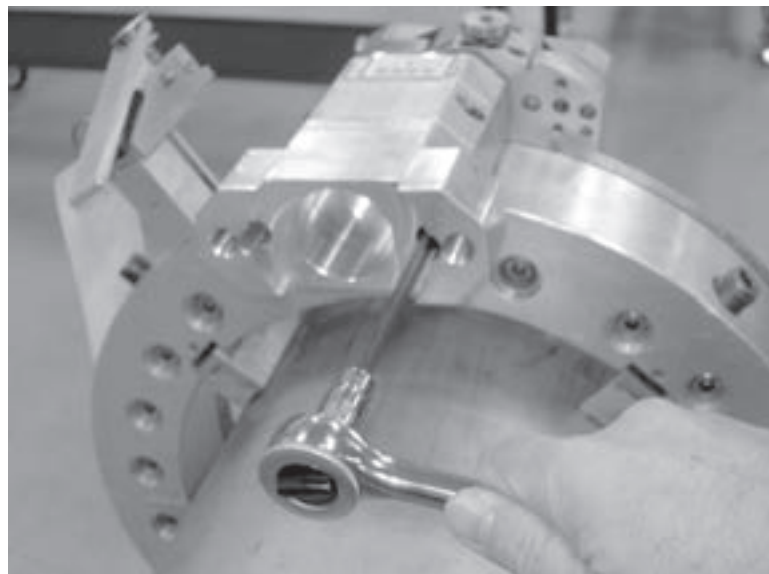


Abbildungen 5-48. Entfernen Sie die Motor-Befestigungsschrauben des Antriebsgehäuses und bewahren Sie dies an einem sicheren Ort auf.

- 3.** Befestigen Sie den Hydraulikmotoradapter an dem Antriebsgehäuse und ziehen Sie die 2 Schrauben sicher an.



Abbildungen 5-49. Befestigen Sie den Hydraulikmotoradapter an dem Antriebsgehäuse.



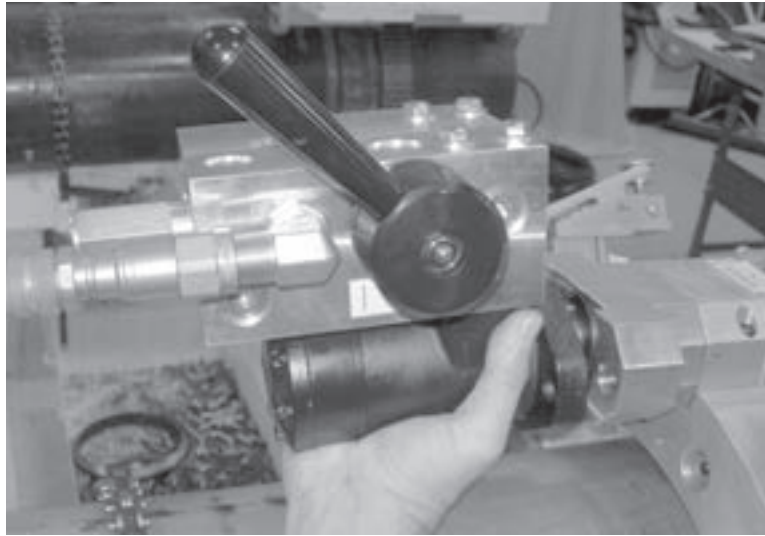
Abbildungen 5-50. Ziehen Sie die 2 Schrauben an, mit denen der Hydraulikmotoradapter am Antriebsgehäuse befestigt ist.

4. Führen Sie die Hydraulikmotorwelle durch den Adapter ein, sodass die viereckige Welle in das Ritzel passt. Drehen Sie den Motor wie erforderlich, um die Welle auszurichten und einen vollständigen Sitz des Motorflansches auf dem Adapter sicherzustellen.



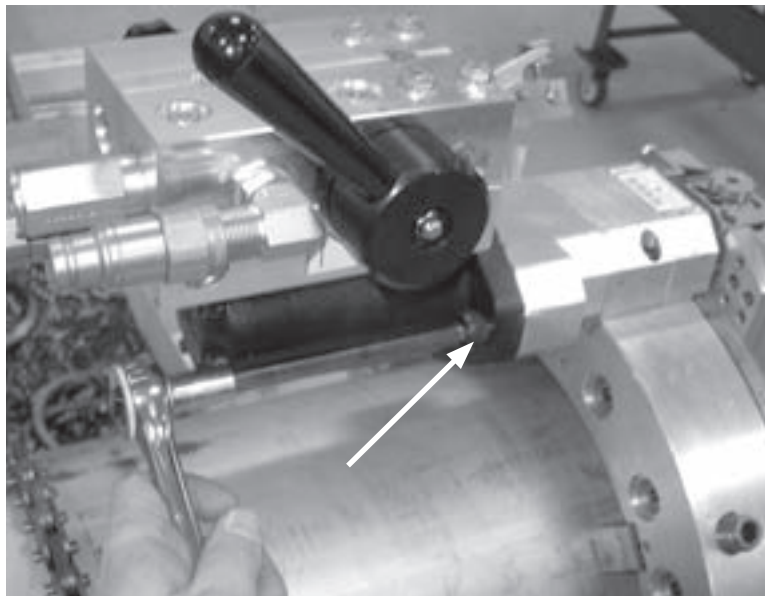
HINWEIS

Die Antriebswelle passt bündig in die Buchse des Antriebsgehäuses. Eventuell müssen Sie etwas am Antrieb "wackeln", um die Welle vollständig in die Buchse einzuführen.



Abbildungen 5-51. Führen Sie die Hydraulikmotorwelle durch den Adapter ein, sodass die viereckige Welle in das Ritzel passt.

- 5.** Bringen Sie den Motor mit den 2 bereitgestellten Schrauben am Adapter an. Ziehen Sie die Schrauben sicher an.



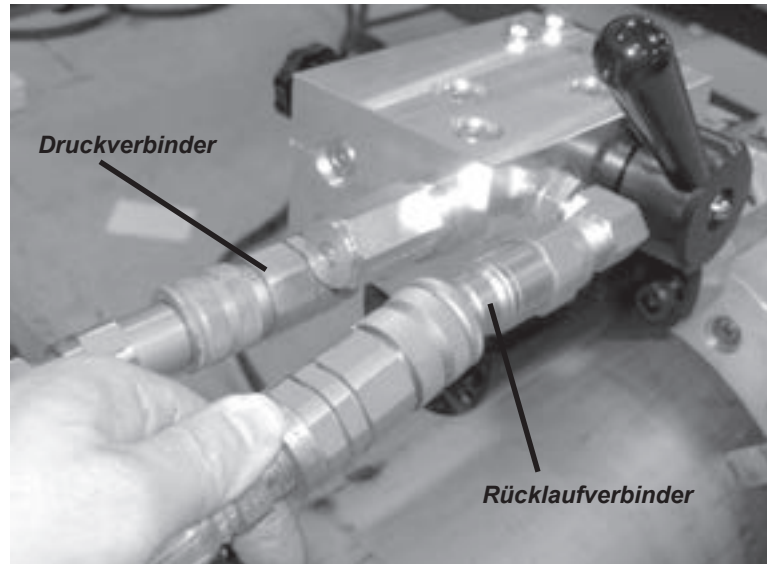
Abbildungen 5-52. Ziehen Sie die 2 Schrauben an, mit denen der Antrieb am Adapter befestigt ist.

- 6.** Schließen Sie die Hydraulikschläuche wie dargestellt am Motor an. Stellen Sie sicher, dass die Druck- und Rücklaufleitungen (Tankleitungen) an den korrekten Anschlüssen befestigt sind.



WICHTIG

Die standardmäßigen Hydraulikschlauchanschlüsse besitzen ein Innengewinde auf der Druckseite und ein Außengewinde auf der Rücklaufseite. Stellen Sie sicher, dass die Anschlüsse und Verbindungen korrekt sind. Der Betrieb der LCSF in umgekehrter Richtung kann die Maschine beschädigen.



Abbildungen 5-53. Schließen Sie die Hydraulikschläuche wie dargestellt am Antrieb an.

TRENNVORGANG

Richten Sie die LCSF, Werkzeugschlitten und den Antriebsmotor wie in den vorherigen Abschnitten dargestellt ein.

Falls Sie einen Trennvorgang durchführen, stellen Sie sicher, dass das Werkstück angemessen auf beiden Seiten der Schnittlinie abgestützt ist. Verwenden Sie gegebenenfalls eine Auffangvorrichtung für das herabfallende Teil.



WARNUNG

Eine Nichtabstützung des Werkstücks und herabfallenden Teils kann zu schwerwiegenden Verletzungen und/oder einer Beschädigung der Maschine führen.

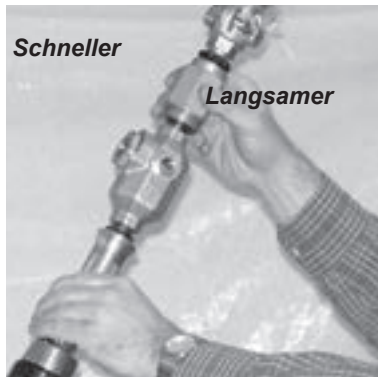
1. Prüfen Sie, dass die Energieanschlüsse (pneumatisch oder hydraulisch) der LCSF sicher angeschlossen sind.
2. Stellen Sie sicher, dass die Werkzeuge korrekt und sicher montiert sind.
3. Schalten Sie die Energieversorgung (pneumatisch oder hydraulisch) an der Quelle ein.

4. Stellen Sie den Geschwindigkeitsregler am Antriebsmotor auf die niedrigste Einstellung. Betätigen Sie den Ein-/Aushebel des Antriebsmotors, um die Maschine zu starten. Falls die Maschine nicht startet, erhöhen Sie leicht den Geschwindigkeitsregler.

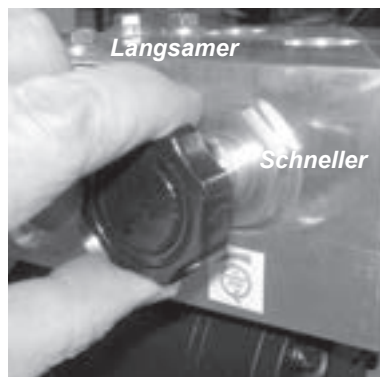


WARNUNG

Halten Sie sich beim Betrieb der LCSF von beweglichen Teile entfernt.



Druckluftmotor



Hydraulikmotor

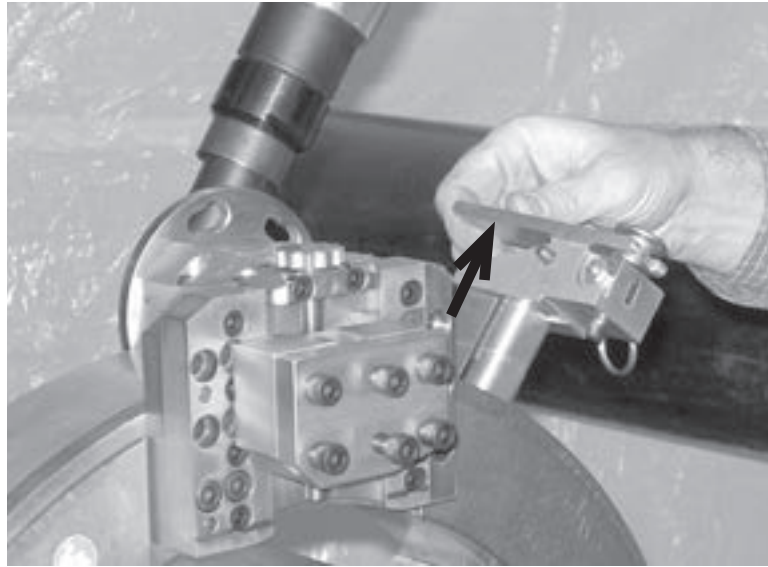
Abbildungen 5-54. Das Foto zeigt die Einstellung des Geschwindigkeitsreglers der Antriebsmotoren. Stellen Sie den Geschwindigkeitsregler auf die Mindestgeschwindigkeit ein, bevor Sie die LCSF bei einer neuen Einrichtung in Betrieb nehmen.

5. Kuppeln Sie den Auslöser ein und betreiben Sie die Maschine langsam (3-4 U/min), um zu prüfen, dass der Auslöser das Sternrad dreht.



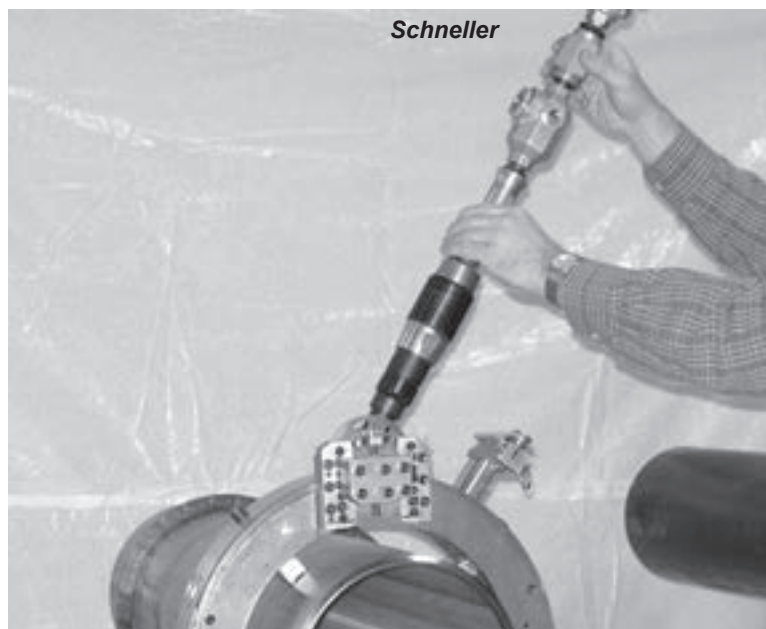
HINWEIS

Falls das Sternrad den Auslösestift nicht reibungslos berührt, halten Sie sofort die Maschine an und befolgen Sie das Verfahren zur Einstellung des Sternrads.



Abbildungen 5-55. Ziehen Sie den Auslöserhebel nach oben, um den Auslöser einzukuppeln.

6. Stellen Sie den Geschwindigkeitsregler auf die gewünschten U/min ein. Fahren Sie mit dem Betrieb der Maschine fort. Die Werkzeugschlitten fahren nach vorne, bis die Werkzeuge beginnen, das Werkstück zu trennen.



Abbildungen 5-56. Drehen Sie das Drosselventil des Druckluftmotors, um die Geschwindigkeit zu erhöhen.

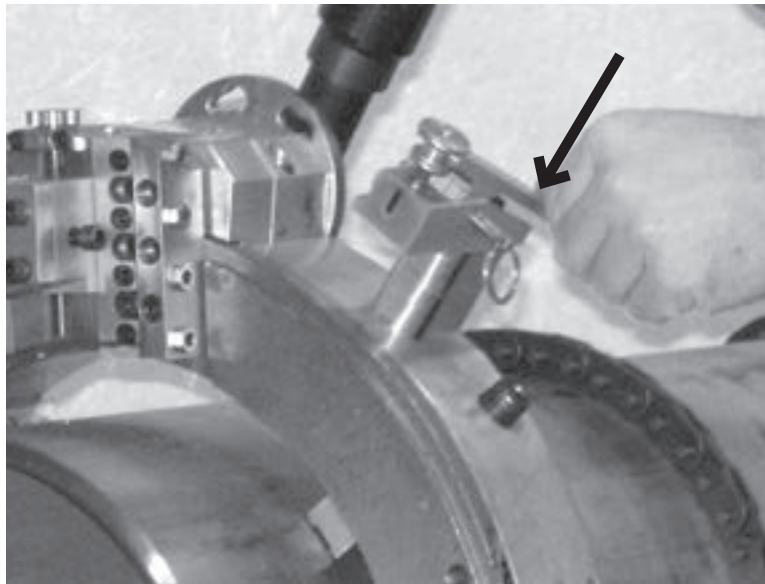
7. Sobald der Drehstuhl beginnt, Material vom Werkstück zu entfernen, stellen Sie sicher, dass während der Dauer des Bearbeitungsvorgangs eine reichliche Menge an Kühlmittel aufgebracht wird.



HINWEIS

Die Verwendung eines Kühlmittels wird dringend empfohlen, um den Trennvorgang zu verbessern und die Lebensdauer des Werkzeugs zu erhöhen. Falls die Anforderungen am Arbeitsplatz Sie an der Verwendung eines Kühlmittels hindern, müssen Sie gegebenenfalls die Drehzahl, Vorschubrate (unter Verwendung des Vorschubauslösers) oder die Werkzeuge anpassen.

8. Eventuell ist es erforderlich, den Vorschub gelegentlich auszukuppeln, um die Vorschubrate anzupassen oder Späne aus dem Schnitt zu entfernen. Drücken Sie den Auslöserhebel nach unten, während sich die Maschine dreht, und betreiben Sie die Maschine während 2-3 Umdrehungen. Ziehen Sie den Auslöserhebel nach oben, um den Auslöser wieder einzukuppeln, und fahren Sie mit dem Trennvorgang fort.



Abbildungen 5-57. Drücken Sie den Auslöserhebel nach unten, um den Auslöser auszukuppeln.

9. Falls Sie Späne von Hand aus dem Schnitt oder der Maschine entfernen müssen, kuppeln Sie den Auslöser wie oben beschrieben aus. Stoppen Sie die Maschine, bevor Sie Späne beseitigen.



WARNUNG

Verwenden Sie eine Drahtbürste oder eine Zange, um eine Berührung der Späne zu vermeiden, die heiß und sehr scharf sein können. Tragen Sie bei der Reinigung von Spänen angemessene Handschuhe.

10. Wenn Sie die Entfernung der Späne abgeschlossen haben, starten Sie die Maschine mit ausgekuppeltem Auslöser. Betreiben Sie die Maschine mindestens eine Umdrehung, bevor Sie den Auslöser wieder einkuppeln.

 **VORSICHT**

Verlängern Sie bei einem Trennvorgang den Werkzeughalter für Außenbearbeitung niemals über die auf dem Werkzeugschlittengehäuse markierte rote Linie.



11. Fahren Sie mit dem Betrieb der LCSF fort, bis der Bearbeitungsvorgang abgeschlossen ist.
12. Lassen Sie den Ein-/Aushebel los, um die Maschine zu stoppen.

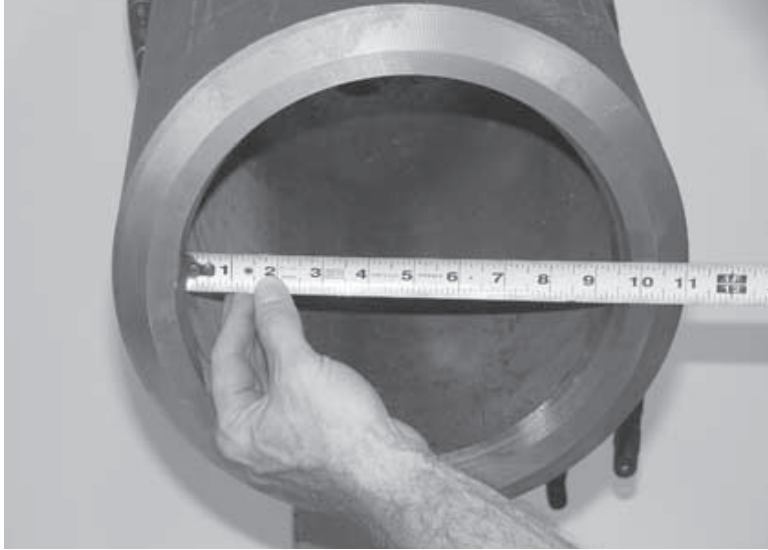
INNENBEARBEITUNG

Falls eine Innenbearbeitung durchgeführt werden muss, stellen Sie sicher, eine übermäßige Fase stehen zu lassen. Dadurch wird erlaubt, Material zu entfernen, ohne die Fasenstärke zu beeinträchtigen.

Planung der Arbeitsschritte

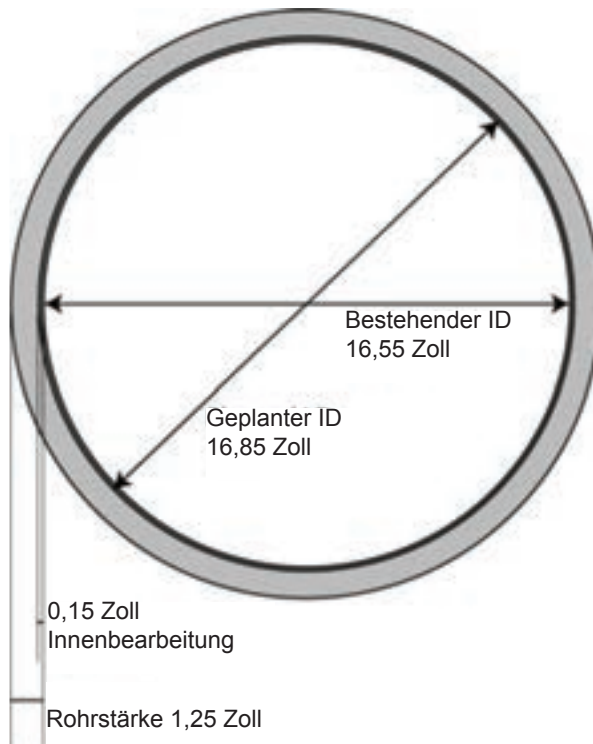
1. Bestimmen Sie die Menge an Material, die von der Rohrinnenseite abgedreht werden muss.

Messen Sie den bestehenden Rohrinne Durchmesser und ziehen Sie diesen Wert von dem “geplanten” Innendurchmesser ab. Die Differenz entspricht der Materialmenge, die von dem bestehenden Rohrinne Durchmesser abgedreht werden muss.



Abbildungen 5-58. Messen Sie den Innendurchmesser des Rohrs.

Beispiel:



Abbildungen 5-59. Die Breite der Innenbearbeitung entspricht der halben Differenz zwischen dem bestehenden und dem geplanten Innendurchmesser.

Abmessungen des geplanten Innendurchmessers	16,85 Zoll
Abmessungen des bestehenden Innendurchmessers	16,55 Zoll
Differenz	0,30 Zoll
Dividieren Sie diesen Wert durch 2	0,15 Zoll pro Seite

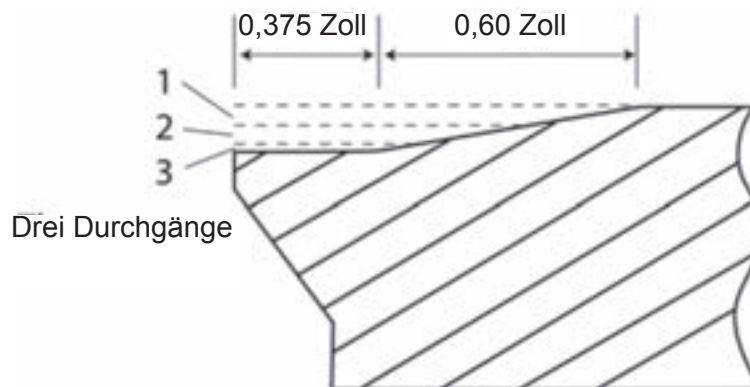
Der bestehende Durchmesser muss daher innen bearbeitet werden, um den bestehenden Innendurchmesser um 0,30 Zoll bzw. 0,15 Zoll pro Seite zu erhöhen.

2. Bestimmen Sie die Stärke, die in jedem Durchgang entfernt werden kann.

Als Daumenregel können Sie bei den meisten Rohrmaterialien 0,060 Zoll abdrehen, ohne dass es zu übermäßigen Maschinenvibrationen, einer Beschädigung der Werkzeuge oder einem Maschinenstillstand kommt. Abhängig von dem bearbeiteten Material kann es jedoch unter Umständen erforderlich sein, diese Stärke zu senken. Bei einigen Materialien kann ein stärkerer Durchgang bearbeitet werden, im Allgemeinen sollten Sie jedoch nicht mehr als die halbe Breite der Werkzeugaufnahme überschreiten.

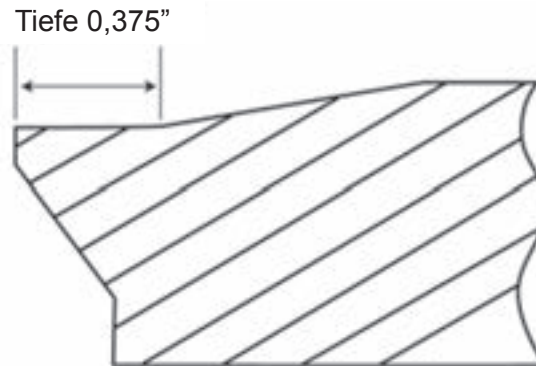
3. Bestimmen Sie die Tiefe des ersten Innenbearbeitungsdurchgangs.

Da das Innenbearbeitungswerkzeug kegelförmig ist, müssen Sie mit längeren Durchgängen als die gewünschten Innenbearbeitungstiefe beginnen. Jeder Durchgang ist kürzer als der vorhergehende, bis der letzte Durchgang den Innendurchmesser der erforderlichen geraden Bohrung mit der gewünschten Tiefe fertigstellt.



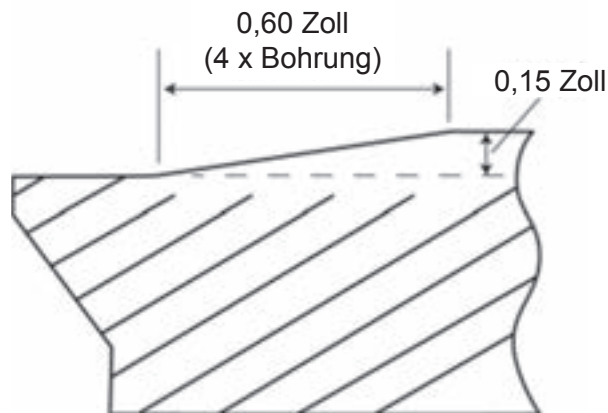
Abbildungen 5-60. In diesem Beispiel sind drei Durchgänge mit dem Innenbearbeitungswerkzeug erforderlich, um die gewünschte gerade Innenbearbeitungstiefe zu erreichen.

Auf den Abbildungen 5-61 beträgt die geplante Innenbearbeitungstiefe mit gerader Bohrung 0,375 Zoll. (Dieser Wert wird in der Detailansicht der Schweißnahtvorbereitung angegeben.) Als allgemeine Daumenregel sollte die Innenbearbeitung gerade tief genug sein, um den Übergang des geraden Bohrungs-/ Kegelschnittpunkts außerhalb des Röntgenbereichs der Schweißnaht zu positionieren, bzw. hinter dem Ende der Schweißnahtvorbereitung, wie auf den Abbildungen 5-61.



Abbildungen 5-61. Innenbearbeitungstiefe dargestellt wird.

Gemäß Schritt 1 müssen von der Wandstärke 0,15 Zoll entfernt werden. Falls der Kegel des Innenbearbeitungs-Werkzeugeinsatzes 4:1 beträgt, können wir die Tiefe des ersten Innenbearbeitungsdurchgangs bestimmen:



Abbildungen 5-62. Die Tiefe des kegelförmigen Teils der Bohrung ist eine Funktion der Werkzeugaufnahme und der Innenbearbeitungsstärke.

$$0,15 \text{ Zoll} \times 4 \text{ (Kegelverhältnis)} = 0,60 \text{ Zoll (Länge des kegelförmigen Abschnitts)}$$

$$+ 0,375 \text{ Zoll (Länge der geraden Bohrung)}$$

$$= 0,975 \text{ Zoll (Gesamtinnenbearbeitungstiefe einschließlich des herausführenden Winkels)}$$

FORMEL ZUR PLANUNG DER INNENBEARBEITUNG

Die bekannten Größen: Winkel = $14\ 1/2^\circ$ oder ein Kegelverhältnis von 4 zu 1

Material pro Durchgang 0,050

Gesamtmaterial, das von 0,150 entfernt wird

Bestimmung, wie tief gebohrt werden muss bzw. c unseres Winkels:

Seite $b = 0,150$

Winkel $B = 14\ 1/2^\circ$

Formel zur Berechnung der Seite c : $c = b \times \cot. B$

($\cot. B = 3,8667$)

$c = 0,150 \times 3,8667$ gleich 0,580

Berechnung der zu entfernenden Menge:

$c = 0,050 \times 3,8667$

$c = 0,193$

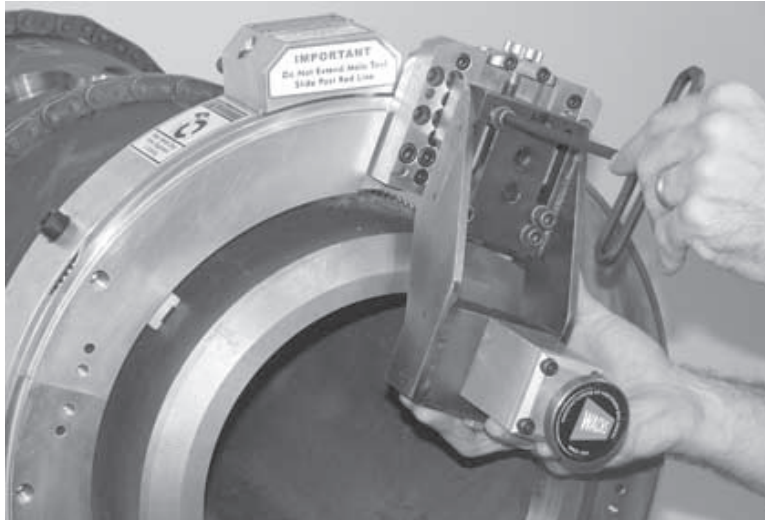
Tiefe des ersten Durchgangs $0,580 - 0,193 = 0,387 + 0,375 = 0,762$

Tiefe des zweiten Durchgangs $0,762 - 0,193 = 0,569$

Tiefe des dritten Durchgangs $0,569 - 0,193 = 0,376$

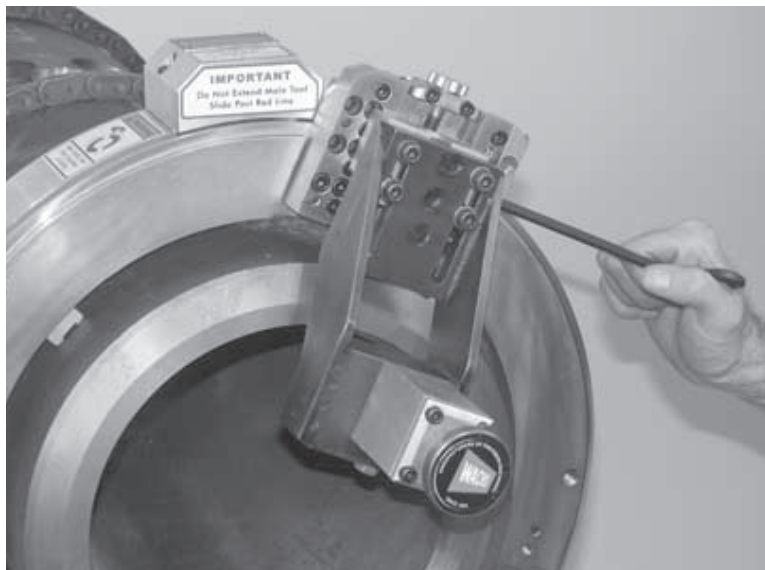
Einrichtung der Innenbearbeitung

1. Entfernen Sie die Werkzeuge von den Werkzeugschlitten. Reinigen und legen Sie die Werkzeuge an einen sicheren Ort.
2. Entfernen Sie nur die vordere Kappe vom Anfaswerkzeugschlitten.
3. Befestigen Sie den Innenbearbeitungs-Werkzeugschlitten mit den vier 5/16-Zoll-Zylinderkopfschrauben an dem Anfaswerkzeugschlitten.



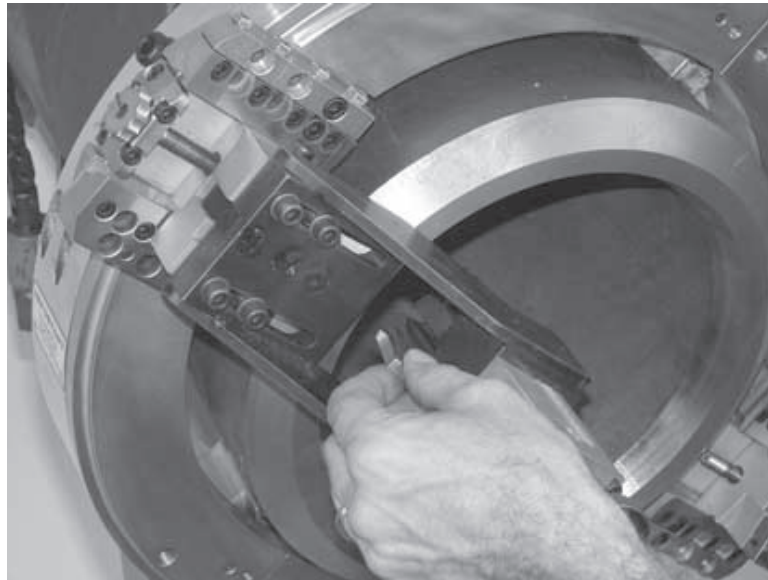
Abbildungen 5-63. Befestigen Sie den Innenbearbeitungs-Werkzeugschlitten.

4. Sichern Sie die letzte 5/16-Zoll-Zylinderkopfschraube an der Seite des Anfaswerkzeugschlittens, um die Installation abzuschließen.



Abbildungen 5-64. Sichern Sie die Zylinderkopfschraube an der Seite des Anfaswerkzeugschlittens.

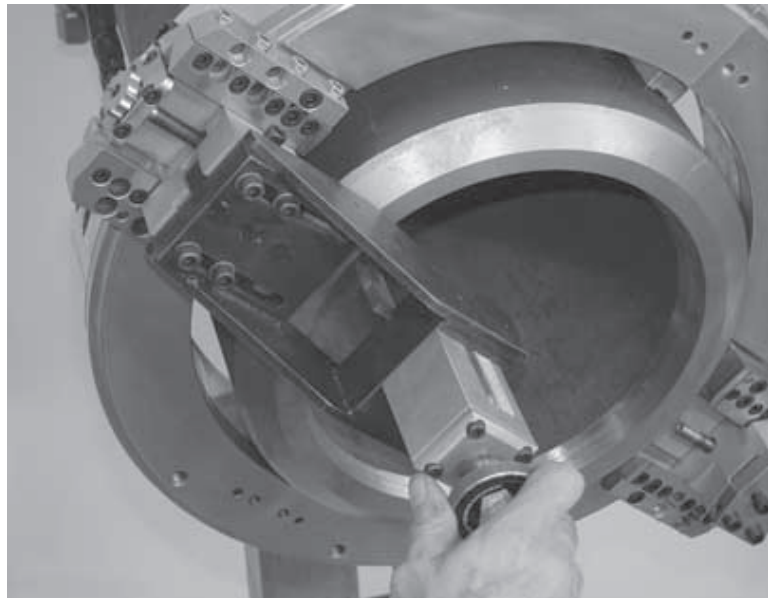
5. Installieren Sie den Innenbearbeitungs-Drehstahl in dem Werkzeugschlitz und sichern Sie diesen mit Schrauben.



Abbildungen 5-65. Führen Sie das Innenbearbeitungswerkzeug in den Schlitz ein.

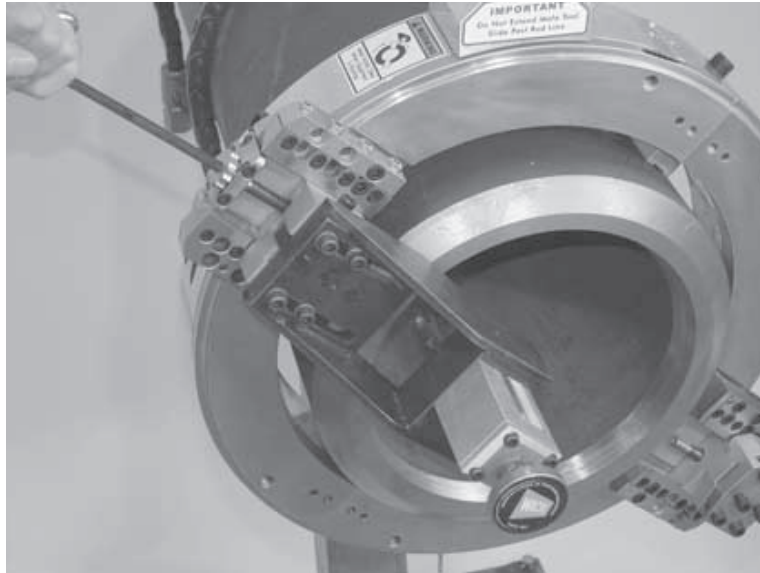
Schneiden der Innenbearbeitung

1. Führen Sie das Trennwerkzeug in das Rohr ein, indem Sie den axialen Vorschubhebel gegen den Uhrzeigersinn drehen, bis sich die Fläche des Werkzeugs innerhalb der Rohrseite befindet.



Abbildungen 5-66. Drehen Sie den Vorschubhebel gegen den Uhrzeigersinn.

2. Drehen Sie den radialen Vorschubhebel gegen den Uhrzeigersinn, bis das Trennwerkzeug leicht die Rohrwand berührt.



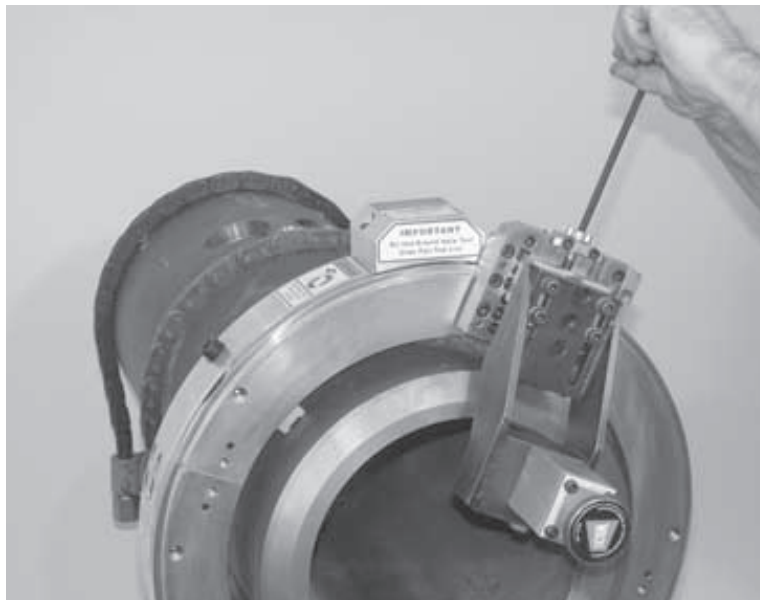
Abbildungen 5-67. Drehen Sie den radialen Vorschubhebel gegen den Uhrzeigersinn, bis das Werkzeug leicht das Rohr berührt.

3. Stellen Sie den Innenbearbeitungs-Werkzeugschlitten für den ersten Schnitt ein, indem Sie die radiale Vorschubspindel des Werkzeugschlittens im Uhrzeigersinn drehen (jede Umdrehung beträgt 0,0312 Zoll).



HINWEIS

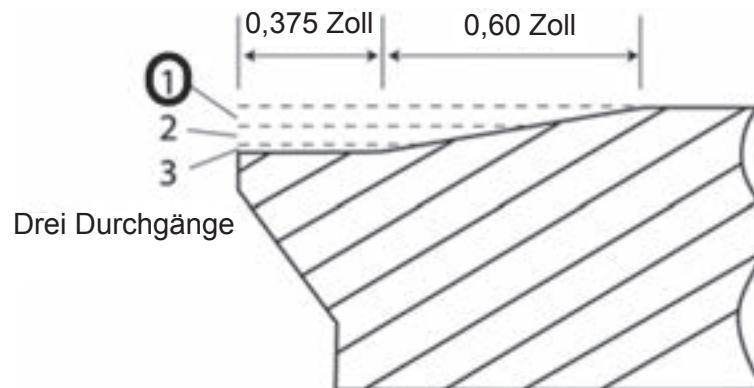
Drehen Sie den axialen Vorschubknopf im Uhrzeigersinn, um das Werkzeug von der Rohrseite weg zu bewegen.



Abbildungen 5-68. Stellen Sie den Innenbearbeitungs-Werkzeugschlitten ein, indem Sie die radiale Vorschubspindel im Uhrzeigersinn drehen.



Abbildungen 5-69. Axiale (0,0312) und radiale (0,0784) Einstellung pro Umdrehung.



Abbildungen 5-70. Erster Durchgang des Innenbearbeitungswerkzeugs

4. Schließen Sie den Druckluftmotor an und stellen Sie die Drehzahl auf ungefähr 6 - 8 U/min ein.



HINWEIS

Bei dem ansteigenden Aufkleber auf dem radialen Vorschubhebel handelt es sich nicht um den radialen Vorschubtiefeanzeiger. Jede Linie auf dem Aufkleber stellt einen Schnitt von 0,020 Zoll des Gesamttinnendurchmessers dar.

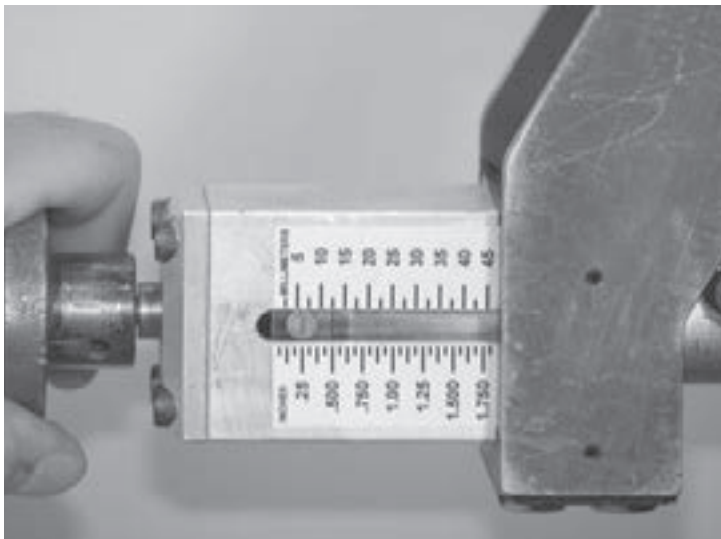
5. Halten Sie den axialen Vorschubhebel fest, während sich die Maschine dreht. Dadurch wird das Werkzeug in das Rohr vorgeschoben.

6. Sobald das Werkzeug zu schneiden beginnt, lassen Sie den axialen Vorschubhebel los. Durch Festhalten des Vorschubhebels während ca. 1/4 Drehung pro Umdrehung wird das Werkzeug nach und nach in das Rohr eingeführt. Je länger der Hebel festgehalten wird, desto größer ist die Vorschubrate.
7. Verwenden Sie die Tiefenlehre auf dem Stützblockmonitor, um die Tiefe des Innenbearbeitungsvorgangs zu beobachten. Sobald die gewünschte Tiefe erreicht wird, halten Sie die Maschine an.



VORSICHT

Späne sind SEHR scharf. Berühren Sie diese KEINESFALLS mit bloßen Händen. Dies könnte zu schwerwiegenden Verletzungen führen.



Abbildungen 5-71. Tiefenlehre auf dem Stützblock.

8. Messen Sie den Innendurchmesser des Rohrs. Falls der gewünschte Innendurchmesser erreicht wurde, entfernen Sie die Innenbearbeitungs-Baugruppe. Falls die gewünschte Innendurchmesserabmessung nicht erreicht wurde, wiederholen Sie die Schritte 3 - 9.

LCSF-TRENNZUBEHÖR

Die folgenden LCSF-Zubehörteile werden mit ihren eigenen Benutzerhandbüchern bezüglich der Einrichtung und des Betriebs bereitgestellt:

- Kopiereinheitzubehörteile für Low Clearance Split Frame (Handbuch-Art.-Nr. 60-MAN-03).
- Kleine LCSF-Werkzeugschlitten für unrunde Rohre — für die LCSF-Modell 610 bis 1420 (Handbuch-Art.-Nr. 60-MAN-06).
- Externer-Interner Rohrschneider (EICC) (Handbuch-Art.-Nr. 60-MAN-05).

FERNBEDIENUNG MIT DER SF ACM

Das Steuerungsmodul der Split Frame (SF ACM) ermöglicht den fernbedienten Betrieb von E.H. Wachs Split Frame Maschinen. Das ACM ist vollständig abgeschlossen und benötigt keine andere Energieversorgung als Druckluft. Es ist in einem robusten Koffer mit Griff und Rädern für den leichten Transport enthalten.

Das SF ACM arbeitet mit allen LCSF- und SDSF-Druckluftantrieben:

- Für den Betrieb mit der LCSF ist der Adapter 90-302-02 erforderlich
- Für den Betrieb mit der SDSF ist der Adapter 90-302-01 erforderlich



Drucklufteingang-anschluss Bedienfeld Handsteuerung Ausgangsschlauch an die Split Frame

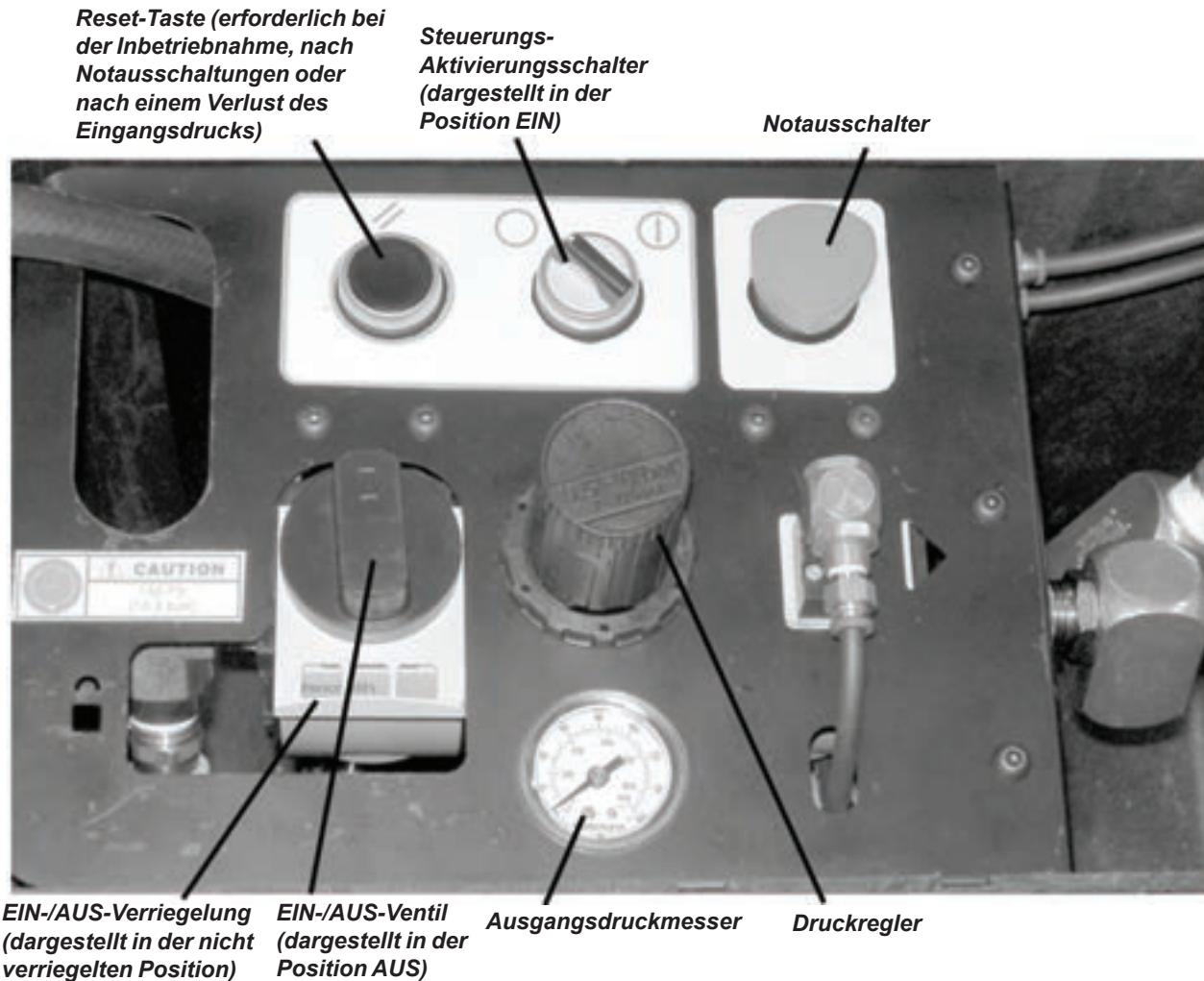
Abbildungen 5-72. Das Foto zeigt die Hauptkomponenten des SF ACM. Der Koffer schließt Räder und einen Teleskopgriff für den leichten Transport ein.

Anschlüsse

Eingang	1/2 Zoll NPT mit Innengewinde (1/2-18 NPT gemäß ANSI B1.20.1). Bitte installieren Sie die für Ihre Druckluftversorgung geeigneten Armaturen.
Ausgang	Schnellkupplung für die Druckluftmotor enthalten (Art.-Nr. 90-302-01 für SDSF; Art.-Nr. 90-302-02 für LCSF).

Übersicht über das Bedienfeld

Abbildungen 5-73 zeigt und beschreibt die Funktionen des ACM-Bedienfelds.



Abbildungen 5-73. Das Foto zeigt die ACM-Steuerungen.

Aufstellung des ACM am Arbeitsplatz

Bevor Sie das ACM anschließen sollten Sie entscheiden, wo sie es zum Betrieb der Split Frame Maschine aufstellen wollen.

- Das ACM besitzt einen 4,6 m (15 Fuß) langen Druckluftschlauch, der es erlaubt, das ACM 4,6 Meter entfernt von der Split Frame aufzustellen.
- Die ACM-Fernsteuerung verfügt über ein 1,8 m (6 Fuß) langes Fernsteuerungskabel. Sie müssen sich beim Betrieb der Split Frame innerhalb dieses Abstands von dem ACM befinden, damit Sie einen leichten Zugang zu den Steuerungen und dem Not-Stopp haben.



Abbildungen 5-74. Stellen Sie das ACM in einem geeigneten Abstand von der Split Frame Maschine auf.

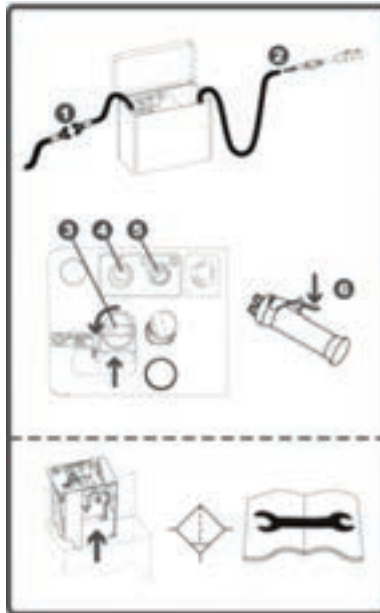
Betrieb des ACM

Bevor Sie das ACM verbinden, montieren Sie die Split Frame Maschine an dem Werkstück, wie in dem Maschinen-Benutzerhandbuch beschrieben wird. Richten Sie die Maschine so ein, dass diese betriebsbereit ist, und installieren Sie den Druckluftantrieb an der Maschine.



HINWEIS

Ein Anleitungsaufkleber zur Einrichtung und zum Betrieb des ACM ist innen im Kofferdeckel befestigt.



ACM-Bedienungsaufkleber (Art.-Nr. 60-1296-00).

Der Druckluftantrieb muss zur Verwendung mit dem ACM so konfiguriert sein, dass diese "immer an" ist. Bitte sehen Sie hierzu "Konfiguration des Druckluftantriebs für das ACM" auf Seite 117.

Vor Anschluss des ACM sollte sich das Bedienfeld in dem Zustand vor dem Betrieb befinden, wie auf der Abbildungen 5-75.



Abbildungen 5-75. dargestellt wird. Die ACM-Steuerungen sollten sich wie dargestellt in dem Zustand vor Betrieb befinden, bevor die Druckluftleitungen angeschlossen werden.

1. Stellen Sie sicher, dass die Druckluftversorgung an der Quelle abgeschaltet ist.



HINWEIS

Das ACM wird mit einem 1/2-Zoll-NPT-Anschluss mit Innengewinde am Eingangsstecker geliefert. Installieren Sie eine geeignete Kupplung für Ihre Druckluftversorgungsleitung.

2. Befestigen Sie die Druckluftversorgungsleitung an dem Eingangsanschluss des ACM.



Abbildungen 5-76. Schließen Sie die Leitung von der Druckluftversorgung an dem Eingangsanschluss des ACM an.

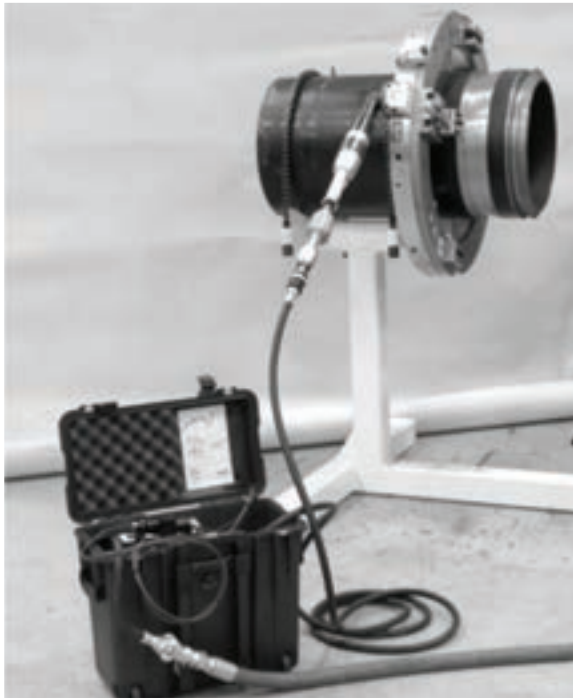
3. Entfernen Sie den Ausgangsschlauch und die Fernsteuerung aus dem Koffer. Schließen Sie den Ausgangsschlauch an dem Druckluftantriebsanschluss der Split Frame Maschine an.

4. Richten Sie den Druckluftmotor aus und verlegen Sie alle Schläuche so, dass die Schläuche nicht in Kontakt mit irgendwelchen beweglichen Teilen kommen.

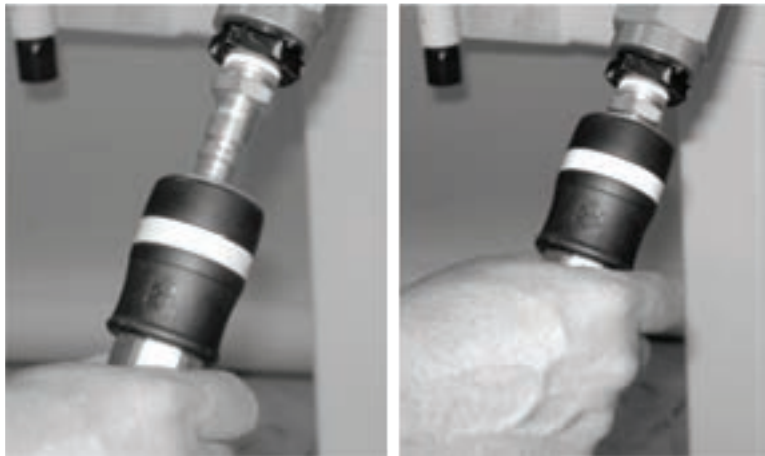


VORSICHT

Achten Sie darauf, dass die Schläuche keine beweglichen Teile berühren. Dies könnte die Schläuche oder Komponenten der Split Frame beschädigen.



Abbildungen 5-77. Verlegen Sie die Schläuche so, dass sie nicht in Kontakt mit beweglichen Teilen der Split Frame kommen.



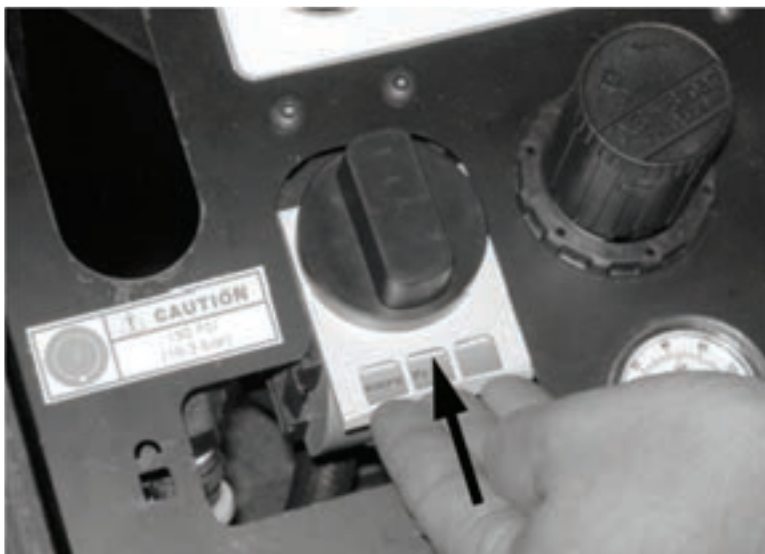
Abbildungen 5-78. Schließen Sie den Ausgangsschlauch des ACM an dem Druckluftmotoranschluss an.



HINWEIS

Die Schnellkupplung des ACM-Ausgangsschlauches erfordert einen spezifischen Anschluss am Druckluftmotor. Dieses Anschluss wird mit dem ACM (90-302-01 für SDSF; 90-302-02 für LCSF) bereitgestellt.

5. Stellen Sie die Druckluftversorgung an der Quelle an.
6. Stellen Sie sicher, dass der Notausschalter an dem Bedienfeld herausgezogen ist.
7. Drücken Sie die Verriegelungslasche an dem EIN-/AUS-Ventil nach innen.



Abbildungen 5-79. Drücken Sie die Verriegelungslasche nach innen, um das EIN-/AUS-Ventil zu aktivieren.

8. Drehen Sie das EIN-/AUS-Ventil gegen den Uhrzeigersinn auf die Position EIN.



Abbildungen 5-80. Drehen Sie das EIN-/AUS-Ventil gegen den Uhrzeigersinn auf die Position EIN (dargestellt auf der Position AUS).

9. Drücken Sie die Reset-Taste auf dem Bedienfeld.



HINWEIS

Sie müssen nicht jedes Mal auf "Reset" drücken, wenn Sie die Maschine neu starten. Reset ist nur nach einem Druckverlust oder einer Notausschaltung erforderlich.



Abbildungen 5-81. Die Reset-Taste setzt das ACM nach einem Druckverlust oder einer Notausschaltung wieder zurück.

10. Drehen Sie den fernbedienten Aktivierungsschalter auf die Position EIN.



Abbildungen 5-82. Schalten Sie den fernbedienten Aktivierungsschalter ein, um den Betrieb mit der Handsteuerung zu ermöglichen.

11. Die Split Frame Maschine wird jetzt über die Handsteuerung betrieben.



VORSICHT

Halten Sie Handsteuerung und deren Schläuche von beweglichen Teilen entfernt. Wenn Schläuche die Geräte berühren, können Sie beschädigt werden.



Abbildungen 5-83. Drücken Sie den Bügel an der Handsteuerung, um die Maschine zu betreiben.

Einstellung des Ausgangsdrucks

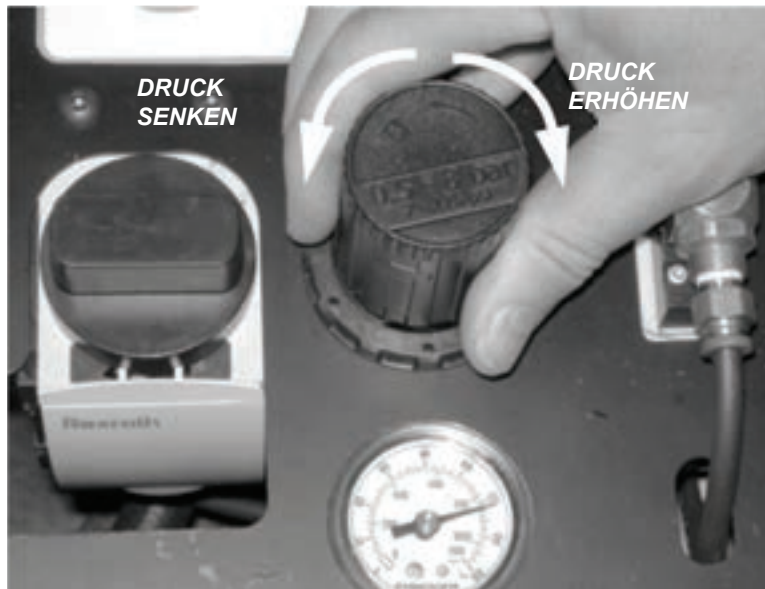
Verwenden Sie den Druckregler an dem Bedienfeld, um den Ausgangsdruck auf 6,2 bar (90 psi) einzustellen.



HINWEIS

Der maximale Ausgangsdruck beträgt 8,0 bar (116 psi).

1. Ziehen Sie den Knopf nach oben und drehen Sie diesen, um den Druck einzustellen.
 - Zur **Erhöhung** des Drucks drehen Sie ihn **im Uhrzeigersinn**.
 - Zur **Senkung** des Drucks drehen Sie ihn **gegen den Uhrzeigersinn**.



Abbildungen 5-84. Ziehen Sie den Druckknopf nach oben und drehen Sie diesen, um den Druck einzustellen.

2. Um den Druckregler zu verriegeln, sodass dieser nicht eingestellt werden kann, drehen Sie den Knopf (ohne diesen herauszuziehen), um die Verriegelungslaschen freizulegen. Sie können ein Schloss an den Laschen installieren.



Abbildungen 5-85. Sie können den Druckknopf drehen, ohne daran zu ziehen, um die Verriegelungslaschen freizulegen. Führen Sie in Schloss durch die Laschen, um eine Einstellung des Drucks zu verhindern.

Verwendung der Entlüftungs-Schnellkupplung

An der Druckluftleitung ist eine Entlüftungs-Schnellkupplung vorgesehen, die mit dem Druckluftantrieb der Split Frame Maschine verbunden ist. Diese Schnellkupplung bietet zwei vorteilhafte Funktionen:

- Eine "Freigabeposition" lässt Druck aus der Leitung ab, bevor Sie die Druckluftleitung vom Antrieb trennen.
- Der Verbinder schließt sich, wenn dieser getrennt wird, wodurch eine Luftströmung von einer losen Druckluftleitung verhindert wird.

Bedienen Sie die Entlüftungs-Schnellkupplung wie auf den folgenden Abbildungen dargestellt wird.

- 1.** Zur Verbindung der Druckluftleitung drücken Sie Schnellkupplung auf die Armatur, bis diese hörbar in ihre Position einrastet.



Abbildungen 5-86. Drücken Sie die Schnellkupplung der Druckluftleitung auf die Armatur des Druckluftantriebs, bis diese einrastet.

- 2.** Zur Lösung der Druckluftleitung ziehen Sie zunächst die Manschette zurück auf die Freigabeposition. Die Schnellkupplung trennt sich teilweise von der Armatur und der Leitungsdruck wird abgelassen.



HINWEIS

Ein Symbol auf der Schnellkupplung zeigt die Schritte, um diese von der Armatur zu trennen.





Abbildungen 5-87. Zur Lösung der Schnellkupplung ziehen Sie die Manschette zurück. Die Schnellkupplung schnappt zurück in ihre Freigabeposition. (Dadurch wird die Druckluftleitung entlüftet.)

3. Um die Druckluftleitung vollständig zu entfernen, drücken Sie die Manschette nach vorne und ziehen Sie die Schnellkupplung aus der Armatur.



Abbildungen 5-88. Drücken Sie die Manschette nach vorne und ziehen Sie die Schnellkupplung aus der Armatur.

Konfiguration des Druckluftantriebs für das ACM

Druckluftarmatur

Die Schnellkupplung am ACM-Ausgangsschlauch erfordert einen spezifischen Druckluftnippelanschluss am Druckluftmotor. Dieser Nippel ist im Lieferumfang des ACM enthalten (Art.-Nr. 90-302-01 für die SDSF; Art.-Nr. 90-302-02 für die LCSF). Entfernen Sie die bestehende Armatur am Druckluftmotor und montieren Sie den Ersatznippel.



Abbildungen 5-89. Montieren Sie den mitgelieferten Nippel am Druckluftmotor zur Verwendung mit dem ACM.

Änderung der Druckluftauslösung

Für die Fernbedienung muss der Druckluftantrieb der Split Frame auf eine "immer eingeschaltete" Konfiguration geändert werden. Beim ACM sind zwei Alternativen für diese Konfiguration vorgesehen:

- Ein Auslöserriemen zur vorübergehenden Verwendung.
- Eine "offene Drosselplatte" zur langfristigen oder dauerhaften Verwendung.

Beide Vorrichtungen öffnen das Ein-/Aus-Ventil am Druckluftantrieb vollständig. *Verwenden Sie den Druckluftantrieb mit diesen montierten Vorrichtungen **nur dann**, wenn Sie die Split Frame mit dem ACM betreiben.*

Zur Verwendung des Auslöseriemens wickeln Sie diesen um den Auslöser des Druckluftantriebs, ziehen Sie diesen stramm und befestigen Sie den Klettverschluss.

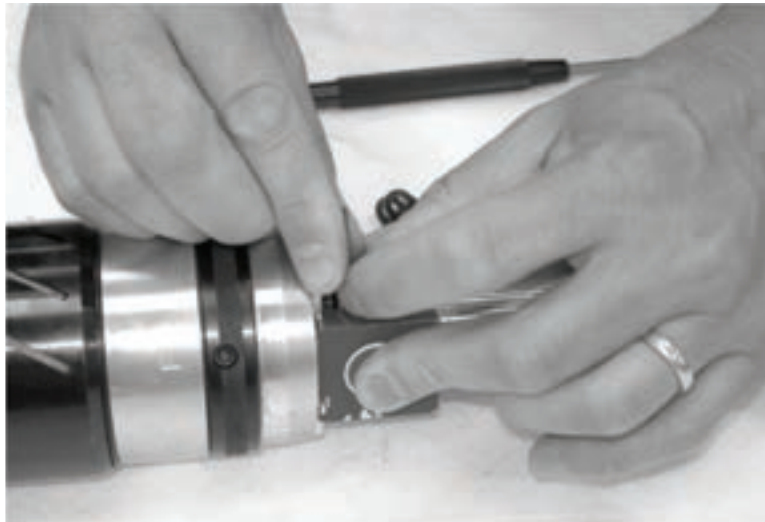
Zur Installation der offenen Drosselplatte gehen Sie wie folgt vor.

- 1.** Trennen Sie die Druckluftversorgung vom Druckluftantrieb und entfernen Sie diesen von der Split Frame Maschine. Legen Sie ihn auf eine Werkbank oder eine stabile Arbeitsfläche.
- 2.** Treiben Sie mit einem Hammer oder Schlagholz und einem Dorn den Befestigungsstift heraus, mit dem der Auslöser am Druckluftantrieb befestigt ist. Entfernen Sie den Auslöser.



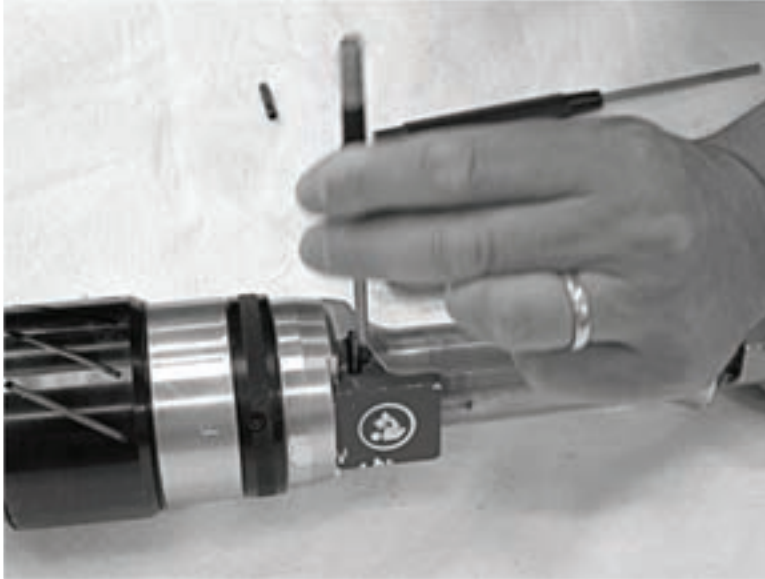
Abbildungen 5-90. Verwenden Sie einen Dorn, um den Stift herauszutreiben, mit dem der Druckluftauslöser befestigt ist.

- 3.** Setzen Sie offene Drosselplatte in die Position des Auslösers und führen Sie den Stift ein.



Abbildungen 5-91. Befestigen Sie die offene Drosselplatte mit dem Auslöserstift.

- 4.** Treiben Sie den Stift mit dem Hammer und Dorn hinein, bis dieser bündig sitzt.



Abbildungen 5-92. Treiben Sie den Stift hinein, um die offene Drosselplatte zu sichern.

- 5.** Die offene Drosselplatte hält das Druckluftventil am Motor geöffnet.



VORSICHT

Schließen Sie den Druckluftantrieb bei Installation der offenen Drosselplatte nicht direkt an der Druckluftquelle an. Verwenden Sie diesen nur mit dem ACM. Die Einschaltung der Druckluftversorgung bei geöffneter Drosselung kann Beschädigungen oder Verletzungen verursachen.



Abbildungen 5-93. Das Foto zeigt die korrekte Installation der offenen Drosselplatte.

Kapitel 6

Routinemäßige Wartung

TÄGLICHE WARTUNG

Reinigen Sie nach jeder Benutzung alle Verunreinigungen von allen beweglichen Teilen, einschließlich des Drehrings und der Werkzeugschlittenkomponenten. Dadurch wird die Lebensdauer der Maschinen verlängert und die Verunreinigung der Lager-/Versandkiste verhindert.

1. Verwenden Sie eine Bürste oder Druckluft, um lose Verunreinigungen von allen Gleit- und Drehoberflächen zu entfernen.
2. Neutralisieren Sie alle korrosiven Flüssigkeiten, mit denen die Maschine während des Betriebs eventuell in Kontakt gekommen ist, indem Sie die Oberflächen mit einem sauberen Tuch abwischen, das mit einem Haushaltsreiniger eingesprüht wurde.

SCHMIERUNG

Werkzeugschlitten

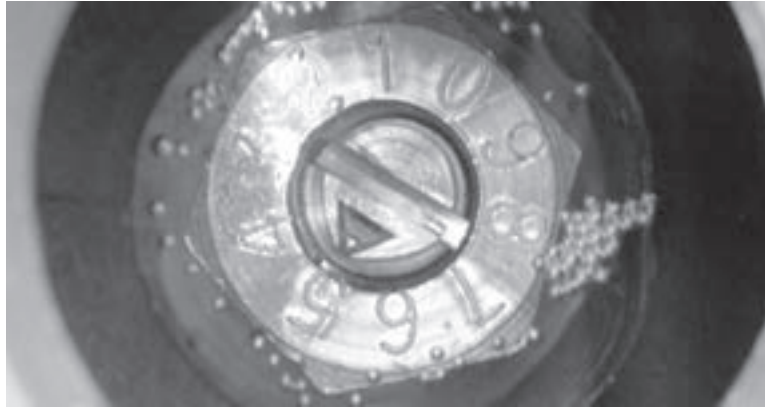
Schmieren Sie alle beweglichen Teile nach jeweils 10 Betriebsstunden. Verwenden Sie hierzu Mobil-lith AW-2 oder ein äquivalentes Mittel.

Split Frame

Bringen Sie zwei Tropfen Way Oil auf den Filzabstreifer auf, bevor Sie LCSF lagern. Trennen Sie die Ringhälften und entfernen Sie den Drehring, um auf die Filzabstreifer zugreifen zu können.

Druckluftmotor

Ein in der Leitung eingebauter Öler schmiert den Druckluftmotor. Sie können die Tropfrate des Ölers einstellen, indem Sie das Nadelventil im Öler mit einem flachen Schraubendreher drehen. Drehen Sie die Schraube gegen den Uhrzeigersinn, um die Tropfrate zu erhöhen.



Abbildungen 6-1. Verwenden Sie die Schraube des Nadelventils, um die Tropfrate des Druckluftmotorölers einzustellen.



HINWEIS

Die Ziffern auf dem Ziffernblatt zeigen nicht die Tropfenanzahl pro Minute an.

Zur Prüfung der Tropfrate des Ölers lassen Sie den Druckluftmotor während einer Minute laufen, während Sie ein Blatt Papier vor den Auslassanschluss halten. Das Papier sollte ölverschmiert sein. Falls das Papier nicht ölverschmiert ist, erhöhen Sie die Tropfrate des Ölers. Falls das Papier innerhalb weniger Sekunden mit Öl durchtränkt ist, reduzieren Sie die Tropfrate.

Als allgemeine Richtlinie sollte der Standard-LCSF-Druckluftmotor (1,1 kW – 1.5 HP) ca. 6-10 Tropfen Öl pro Minute verbrauchen. Die umkehrbaren Druckluftmotoren für Schwereinsätze (1,9 kW 2.5 HP) sollten ca. 8-12 Tropfen pro Minute verbrauchen.

Empfohlene Druckluftmotorschmiermittel

Druckluftfett

Standardeinsatz: Fett der NLGI-Klasse 2 (beispielsweise Chevron Black Pearl, CPS 24591)

Hohe Temperaturen: Amsoil Synthetic GVC oder äquivalentes

Druckluftmotoröl

Wachs Druckluftmotoröl:

Pint (Art.-Nr. 02-407-00)

Gallone (Art.-Nr. 02-402-00)

WARTUNG DES SF ACM

Prüfen Sie nach jeder Verwendung, ob Wasser auf dem Boden des ACM-Koffers vorhanden ist. Das ACM schließt einen Ablassfilter ein, der eine kleine Menge Wasser während des Betriebs ablassen kann. Heben Sie das Bedienfeld aus dem Koffer und schütten Sie alles Wasser heraus, das sich eventuell angesammelt hat. Wischen Sie den Koffer sauber und setzen Sie das Bedienfeld wieder herein.



VORSICHT

Entfernen Sie das Bedienfeld aus dem Koffer, bevor Sie diesen kippen. Das Bedienfeld ist nicht im Koffer befestigt und kann herausfallen, falls Sie den Koffer kippen.



HINWEIS

Entfernen Sie den Ausgangsschlauch und die Fernsteuerung, bevor Sie das Bedienfeld aus dem Koffer heben.



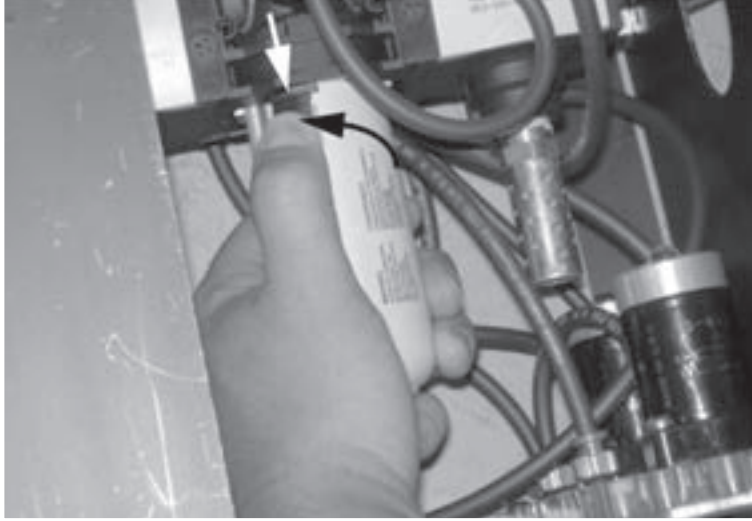
Abbildungen 6-2. Heben Sie das Bedienfeld zur Wartung oder zum Ablassen eventuell angesammelten Wasser aus dem Koffer.

Der Filter sollte regelmäßig geprüft werden. Der Filter ist zugänglich, sobald das Bedienfeld aus dem Koffer gehoben wurde. Zur Entfernung des Filters ziehen Sie die Verriegelungslasche nach unten und drehen Sie den Filter nach links.



HINWEIS

Das 5-Mikron-Filterelement ist von E.H. Wachs oder vom Hersteller erhältlich (Rexroth, Art.-Nr. 1829207068).



Abbildungen 6-3. Zur Entfernung des Filters ziehen Sie die Verriegelungslasche mit dem Daumen nach unten und drehen Sie den Filter dann nach links.

Kapitel 7

Wartung und Reparatur

FEHLERBEHEBUNG

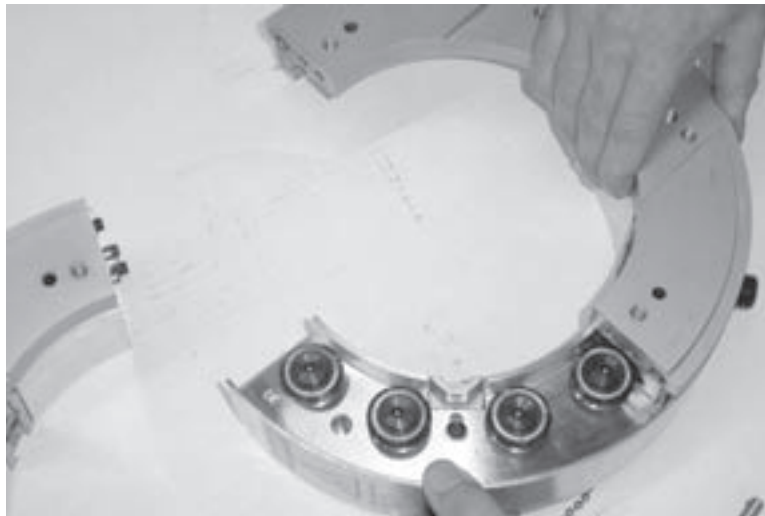
Problem	Mögliche Ursache	Abhilfe
Die Maschine läuft nicht	Verriegelungsstifte wurden nicht entfernt	Stifte entfernen
	Energieversorgung ist nicht eingeschaltet	Prüfen Sie die Energieversorgung
	Flasche Lagervorspannung	Siehe Wartung bezüglich der Einstellung
Maschine läuft langsam	Falsche Drehzahl- oder Getriebeeinstellung	Drehen Sie das Drosselventil des Druckluftmotors
	Druck nicht korrekt	Erforderlich sind 80 - 100 psi
Werkzeugschlitten wird nicht vorgeschoben	Auslösestift ist nicht eingekuppelt	Stift einkuppeln
	Auslösestiftbaugruppe ist in der falschen Position	Abstandsstücke hinzufügen oder entfernen
	Beschädigte Vorschubspindel oder Mutter	Teil ersetzen oder Schwalbenschwanz hinzufügen
Eindringen des Werkzeugs führt zu Festfressen	Falsche Einstellung des Werkzeugschlittens	Werkzeugschlitten neu einstellen
	Abgenutzte Vorschubspindel / Vorschubmutter	Vorschubspindel / Vorschubmutter ersetzen
	Drehstahl ist stumpf	Drehstahl ersetzen
Die Maschine bewegt sich während des Schnitts	Lose Spannbacken	Spannbacken anziehen
Die Maschine klappert während des Schnitts	Drehzahlregelung zu schnell	Drehzahl reduzieren
	Drehstahl ist stumpf	Drehstahl ersetzen
	Falsche Ringeinstellung	Ring nachstellen
Schlechte Trennqualität	Drehstahl ist stumpf	Drehstahl ersetzen
	Falsche Werkzeuginstallation	Drehstahl neu installieren

EINSTELLUNG DER LAGER

Maschine vor 2009

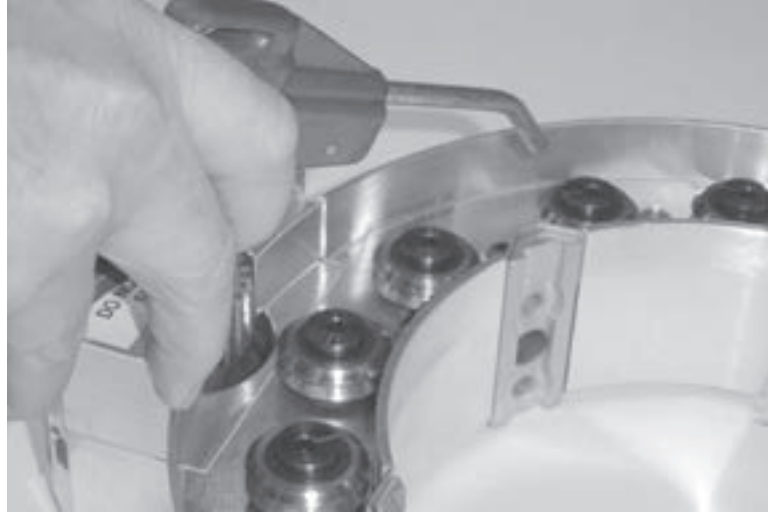
Das folgende Verfahren ist für LCSF-Maschinen bestimmt, deren Seriennummer mit einer **08** oder darunter beginnt (08-XXXX) und die vor 2009 herstellt wurden.

1. Entfernen Sie alle am Drehring montierten Werkzeugschlitten.
2. Trennen Sie die LCSF mit einem 1/4-Zoll-Sechskantschlüssel. Entfernen Sie den Drehring vom festen Ring.



Abbildungen 7-1. Trennen Sie den festen Ring und den Drehring.

3. Säubern Sie den Bereich um die Führungradlager (37-005-00) im festen Ring und den Bereich der V-Nut des Drehrings.



Abbildungen 7-2. Reinigen Sie allen Schmutz vom festen Ring.

4. Prüfen Sie den Bereich der V-Nut des Drehrings auf Deformationen, Risse und/oder Lochfraß. Falls der Ring beschädigt ist, müssen Sie diesen austauschen.



Abbildungen 7-3. Prüfen Sie die V-Nut des Drehrings auf Verschleiß oder Beschädigungen.

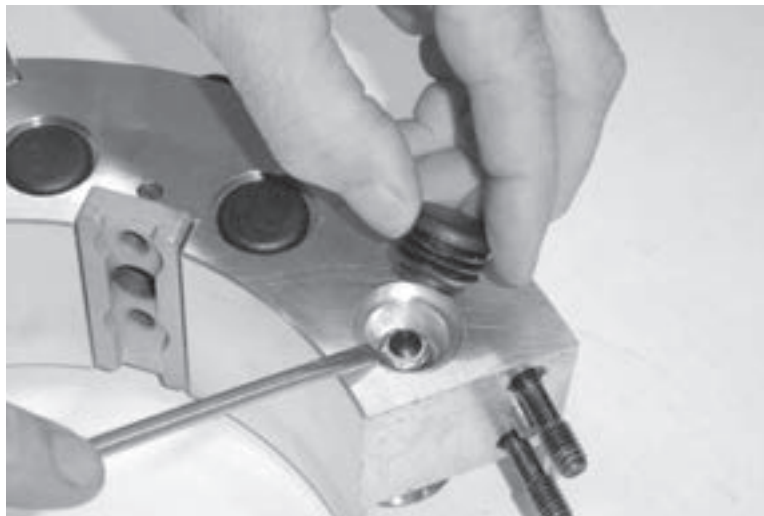
5. Prüfen Sie jedes Lager, ob sich dieses frei von Hand drehen lässt.

- 6.** Entfernen Sie die Kunststoffdeckel auf der Rückseite des festen Rings und prüfen Sie die Lagerbaugruppen. Tauschen Sie alle abgenutzten oder beschädigten Komponenten aus.



HINWEIS

Jede Lagerbaugruppe besteht aus einem Lager, einem Abstandsstück, einer Exzenterwelle, einer Unterlegscheibe und einer Sicherungsmutter. Die spezifischen Artikelnummern Ihres LCSF-Modells können Sie den Montagezeichnungen im Kapitel 8 entnehmen.



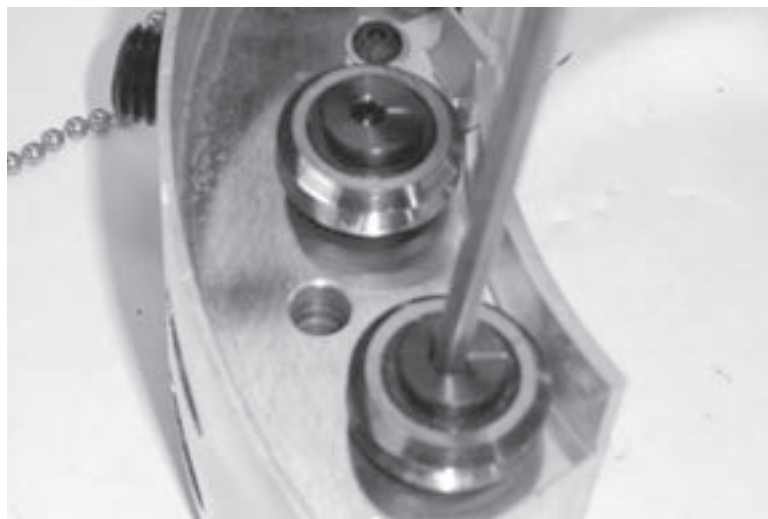
Abbildungen 7-4. Entfernen Sie die Kunststoffdeckel, um die Lagerbaugruppen zu prüfen.

- 7.** Lösen Sie die Verriegelungsmuttern (90-065-03) 5/16 Zoll-18 mit einem 1/2-Zoll-Steckschlüssel.



Abbildungen 7-5. Lösen Sie die Verriegelungsmuttern.

8. Drehen Sie die Exzenterwellen, sodass die Linien oben auf den Wellen in Richtung der Rahmenmitte zeigen.



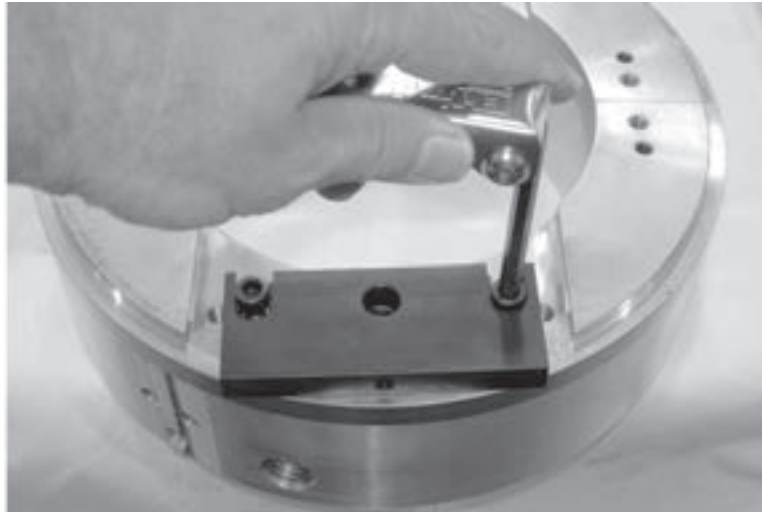
Abbildungen 7-6. Stellen Sie die Markierungen auf den Exzenterwellen in Richtung der Ringmitte ein.

9. Führen Sie die Hälften des Drehrings zurück in die Hälften des festen Rings ein.
10. Bauen Sie die Maschinenhälften mit einem 1/4-Zoll-Sechskantschlüssel wieder zusammen.
11. Eine optionale **Lagerbefestigungsplatte** (60-205-00) ist erhältlich, um die Einstellung der Lager zu vereinfachen. Installieren Sie die Platte mit zwei (2) 5/16 Zoll-18 x 7/8 Zoll Zylinderkopfschrauben und einem 1/4-Zoll-Sechskantschlüssel an einer der Werkzeugschlitten-Montagepositionen auf dem Drehring.



HINWEIS

Die Lagerbefestigungsplatte verhindert eine Drehung der Exzenterwellen, während Sie die Lagersicherungsmuttern anziehen. Dies hält die Führungsräder innerhalb der Vorspannung der V-Nut von 10-15 in-lb.



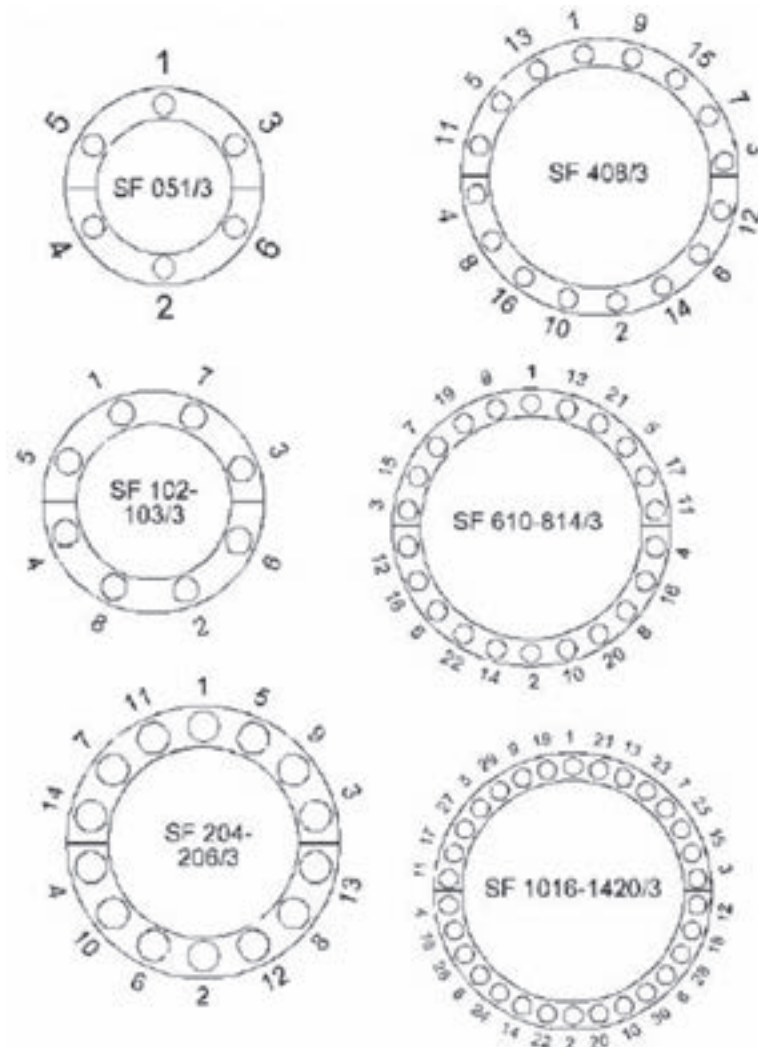
Abbildungen 7-7. Installieren Sie die Lagerbefestigungsplatte an der Werkzeugschlitten-Montageposition am Drehring.



Abbildungen 7-8. Die Befestigungsplatte hält die Exzenterwelle, während Sie das Lagerrad gegen die V-Nut einstellen.

- 12.** Falls Sie über keine Lagerbefestigungsplatte verfügen, müssen Sie die Exzenterwelle mit einem 3/16-Zoll-Sechskantschlüssel sichern. Da dies während des Anziehens der 5/16 Zoll-18 Verriegelungsmutter durchgeführt wird, müssen Sie darauf achten, eine korrekte Vorspannung der V-Nut auf der Exzenterwelle einzuhalten (10-15 in-lb).

- 13.** Bitte sehen Sie Ihr LCSF-Modell auf der Abbildungen 7-9 und suchen Sie die Exzenterwelle der Position Nr. 1.



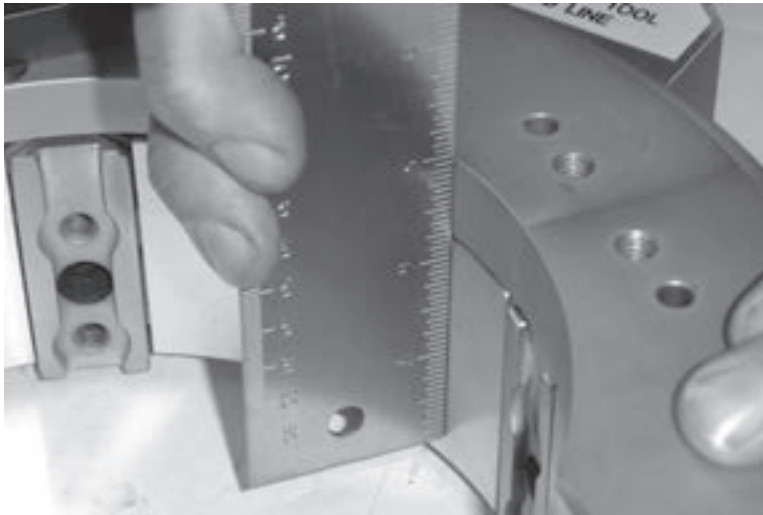
Abbildungen 7-9. Tabelle der Reihenfolge der Lagereinstellung

- 14.** Drehen Sie die Exzenterwelle gegen den Uhrzeigersinn, bis das Führungradlager die V-Nut des Drehrings berührt. Drehmoment 10-15 in-lb.
- 15.** Sichern Sie die Exzenterwelle mit der Lagerbefestigungsplatte und ziehen Sie die Verriegelungsmutter mit einem Drehmoment von 150 in-lb an.



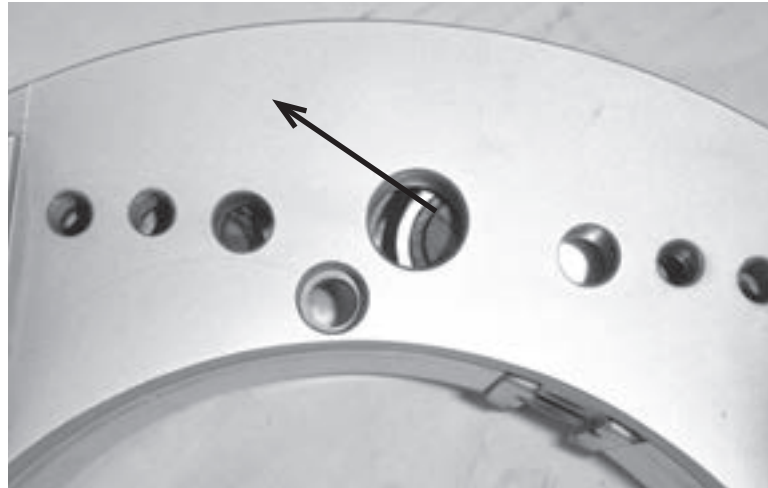
Abbildungen 7-10. Sichern Sie die Exzenterwelle.

- 16.** Wiederholen Sie die Schritte 14 und 15 für die Positionen r. 2, 3 und 4.
- 17.** Prüfen Sie mit dem im Lieferumfang enthaltenen Winkel, dass der Drehring an dem festen Ring zentriert ist. Falls dieser nicht zentriert ist, wiederholen Sie die Schritte 14 und 15.



Abbildungen 7-11. Zentrieren Sie den Drehring am festen Ring.

- 18.** Drehen Sie den Drehring von Hand um den festen Ring. Die Maschine sollte sich gleichmäßig und konstant drehen. Prüfen Sie das Spiel zwischen dem Drehring und dem Zahnradgetriebe.
- 19.** Wiederholen Sie die Schritte 14 und 15 für die restlichen Lager.
- 20.** Prüfen Sie, dass sich alle Führungsräder drehen, wenn sich die Maschine dreht. Sehen Sie durch die Bohrungen im Drehring, während sich die Maschine dreht.



Abbildungen 7-12. Prüfen Sie die Lagerdrehung, während Sie den Drehring drehen.

- 21.** Drehen Sie den Drehring von Hand um den festen Ring. Die Maschine sollte sich gleichmäßig und konstant drehen und sofort anhalten, wenn Sie mit der Drehung aufhören. Falls dies nicht der Fall ist, wiederholen Sie das Verfahren zur Einstellung der Lager.

Maschinen ab 2009 und später

Die folgenden Anleitungen sind für Maschinen von 6 bis 20 Zoll mit den Seriennummern (09-XXX) oder höher bestimmt. Ungefähre Zeit für die Durchführung: 30 - 90 Minuten.



HINWEIS

Entfernen Sie die Antriebsgehäusebaugruppe und Werkzeugschlitten, **bevor** Sie die Lager einstellen.

Erforderliche Werkzeuge:

- 3/16-Zoll-Sechskantschlüssel
- 9/16-Zoll-Steckschlüssel
- Ausrichtungsstifte (60-098-00)
- Lagereinstellschlüssel (60-089-00)

- 1. Zur Vorbereitung der bestehenden Führungsradlager für das Einstellungsverfahren lösen 3/8-16** Sie die selbstsichernde Sechskantmutter gerade genug, dass sich die exzentrischen Wellen reibungslos drehen. Machen Sie an der Kante jedes Lagers eine Markierung mit einem wasserfesten Filzstift. Diese Markierungen helfen Ihnen bei der späteren Prüfung dieses Verfahrens, dass sich die Lager drehen.



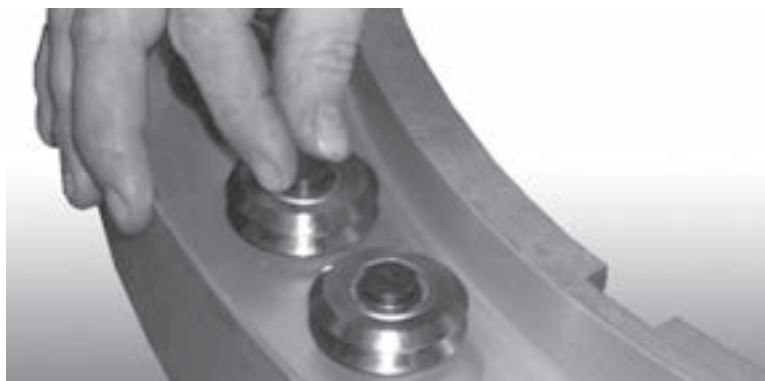
HINWEIS

Falls Sie neue Führungsradlager installieren, montieren Sie die Lager, Exzenterwellen und Lagerabstandsstücke an dem festen Ring. Ziehen Sie die selbstsichernde 3/8-16 Sechskantmutter ausreichend an, damit sich die Exzenterwellen reibungslos drehen können.



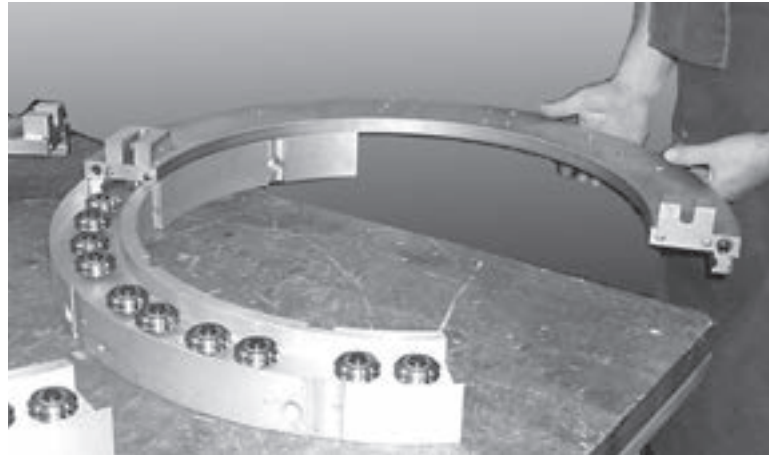
Abbildungen 7-13. Markieren Sie die Kante jedes Lagers.

- 2.** Drehen Sie alle Exzenterwellen, um die Führungsradlager in Richtung des Inneren des festen Rings zu positionieren.



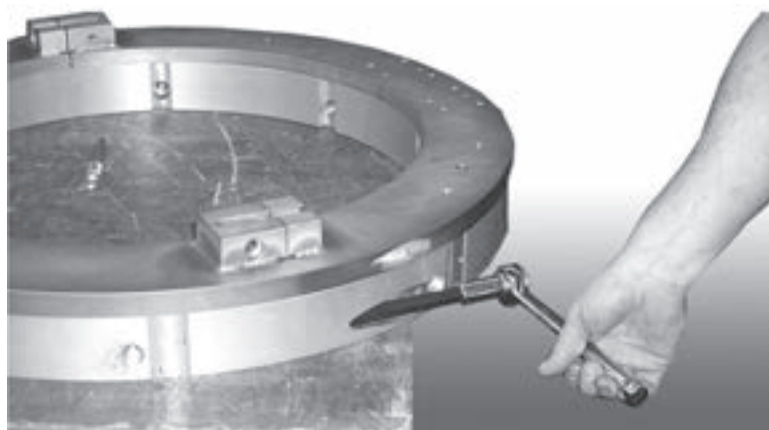
Abbildungen 7-14. Drehen Sie die Exzenterwellen so, dass der Gipfelpunkt jedes Lagers ins Innere des Rings zeigt.

- 3.** Schieben Sie den Drehring in den festen Ring und wiederholen Sie den Vorgang dann mit der anderen Maschinenhälfte.



Abbildungen 7-15. Schieben Sie den Drehring in den festen Ring.

4. Montieren Sie die Ringhälften, ziehen Sie dabei zuerst die unverlierbaren Schrauben des festen Rings an.



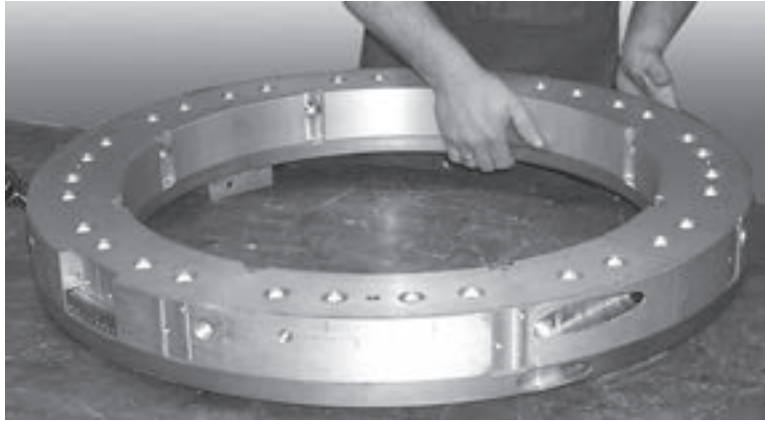
Abbildungen 7-16. Montieren Sie die Ringhälften und ziehen Sie die unverlierbaren Schrauben an.

5. Positionieren Sie die Maschine mit dem Drehring nach unten auf die Werkbank und prüfen Sie, ob freies Spiel zwischen dem Drehring und dem festen Ring vorhanden ist. (Der feste Ring sollte auf dem Drehring "wackeln"). Demontieren Sie die Maschine und wiederholen Sie Schritt 2, falls kein Spiel gespürt werden kann.



VORSICHT

Verwenden Sie zur Anhebung der LCSF einen Kran oder eine andere Hebevorrichtung. Bei der Anhebung der Maschine besteht ein Verletzungsrisiko, bzw. falls diese auf Hände oder Füße abgesetzt oder fallen gelassen wird.



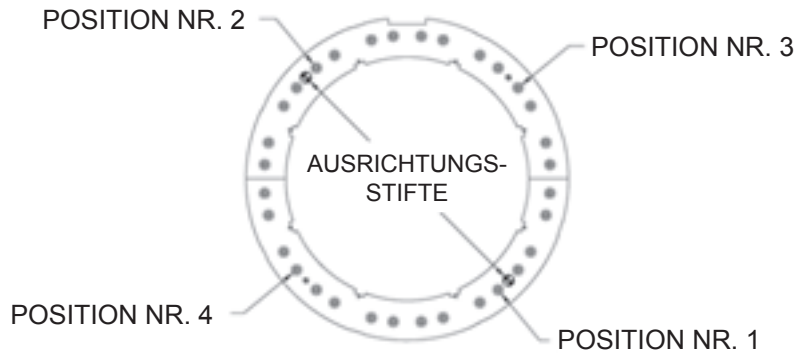
Abbildungen 7-17. Prüfen Sie das Spiel zwischen dem Drehring und dem festen Ring.

6. Führen Sie die Ausrichtungsstifte (60-098-00) in gegenüberliegenden Positionen ein, um den Drehring und festen Ring zu sichern. Stellen Sie sicher, dass die Stifte durch beide Ringe eingeführt sind. Die Passung zwischen den Stiften und den Ringen sollte bündig sein.



Abbildungen 7-18. Führen Sie Ausrichtungsstifte ein, um eine Drehung des Drehrings zu verhindern.

7. Identifizieren Sie das Lager an der Position Nr. 1 (Abbildungen 7-19). Drehen Sie die Exzenterwelle mit einem 3/16-Zoll-Sechskantschlüssel **im Uhrzeigersinn**, bis das Führungsraddlager vollständig in der Nut sitzt., bis das Führungsraddlager vollständig in der Nut sitzt.



Abbildungen 7-19. Stellen Sie die Lager in der Reihenfolge der dargestellten Positionen ein.

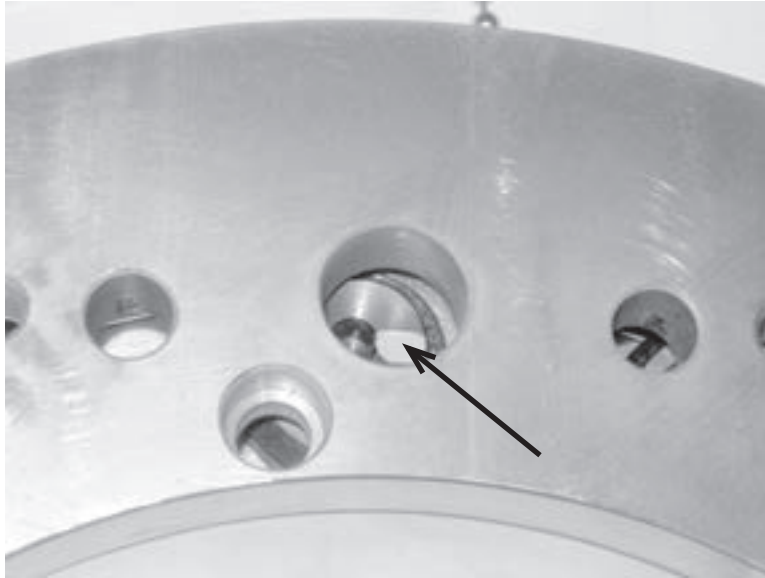
8. Sichern Sie die Welle mit dem 3/16-Zoll-Sechskantschlüssel und ziehen Sie die selbstsichernde 9/16-Zoll-Sechskantmutter an.



Abbildungen 7-20. Drehen Sie die Lagerwelle mit dem Sechskantschlüssel im Uhrzeigersinn und ziehen Sie dann die selbstsichernde Mutter an.

9. Wiederholen Sie dieses Verfahren für die Positionen Nr. 2 bis Nr. 4 in dieser Reihenfolge. Sobald die Führungradlager korrekt eingestellt sind, sollten sich die Ausrichtungsstifte bei leichtem Druck von Hand frei in ihren Bohrungen drehen lassen.
10. Stellen Sie die verbleibenden Führungradlager in gegenüberliegenden Paaren ein, indem Sie die Exzenterwellen **gegen den Uhrzeigersinn** drehen, bis Sie spüren, dass die Lager gerade die Nut berühren. Ziehen Sie die selbstsichernde 9/16 Sechskantmutter an.
11. Prüfen Sie nach jedem Paar, dass sich die Ausrichtungsstifte bei leichtem Druck von Hand frei in Ihren Bohrungen drehen lassen. Sollte dies nicht der Fall sein, wiederholen Sie den Schritt 10, bis sich die Ausrichtungsstifte von Hand drehen lassen.
12. Sobald die verbleibenden Lager korrekt eingestellt wurden, kehren Sie zu den **im Uhrzeigersinn** eingestellten Lagern an den Positionen 1 bis 4 zurück und stellen diese erneut ein, indem Sie die Exzenterwelle wie im Schritt 10 **gegen den Uhrzeigersinn** drehen. Ziehen Sie die selbstsichernden Sechskantmuttern an und prüfen Sie die Ausrichtungsstifte auf Drehung.
13. Entfernen Sie die Ausrichtungsstifte und drehen Sie die Maschine herum, sodass der feste Ring flach auf der Werkbank liegt. Prüfen Sie, dass sich der Drehring frei auf dem festen Ring dreht.

- 14.** Während Sie die Maschine mindestens durch eine volle Umdrehung laufen lassen, schauen Sie durch eine Ausrichtungsstiftbohrung und prüfen dabei, ob sich alle Führungradlager mit der Maschine drehen. (Die vorher angebrachten Markierungen helfen Ihnen bei der Feststellung, ob sich die Lager drehen). Wiederholen Sie das Einstellungsverfahren, falls sich irgendein Lager nicht dreht.



Abbildungen 7-21. Verwenden Sie die Markierungen auf dem Lager, um zu sehen, ob sich die Lager beim Drehen der Maschine drehen.

EINSTELLUNG DES WERKZEUGSCHLITTENS

Um die Spannung des Werkzeugschlittens zu prüfen, versuchen Sie, das Sternrad vorne am Werkzeugschlitten zu drehen. Es sollte sich mit der bloßen Hand nur sehr schwer drehen lassen, Sie sollten es jedoch mit einem Lappen oder einer anderen Art Polster von Hand drehen können.



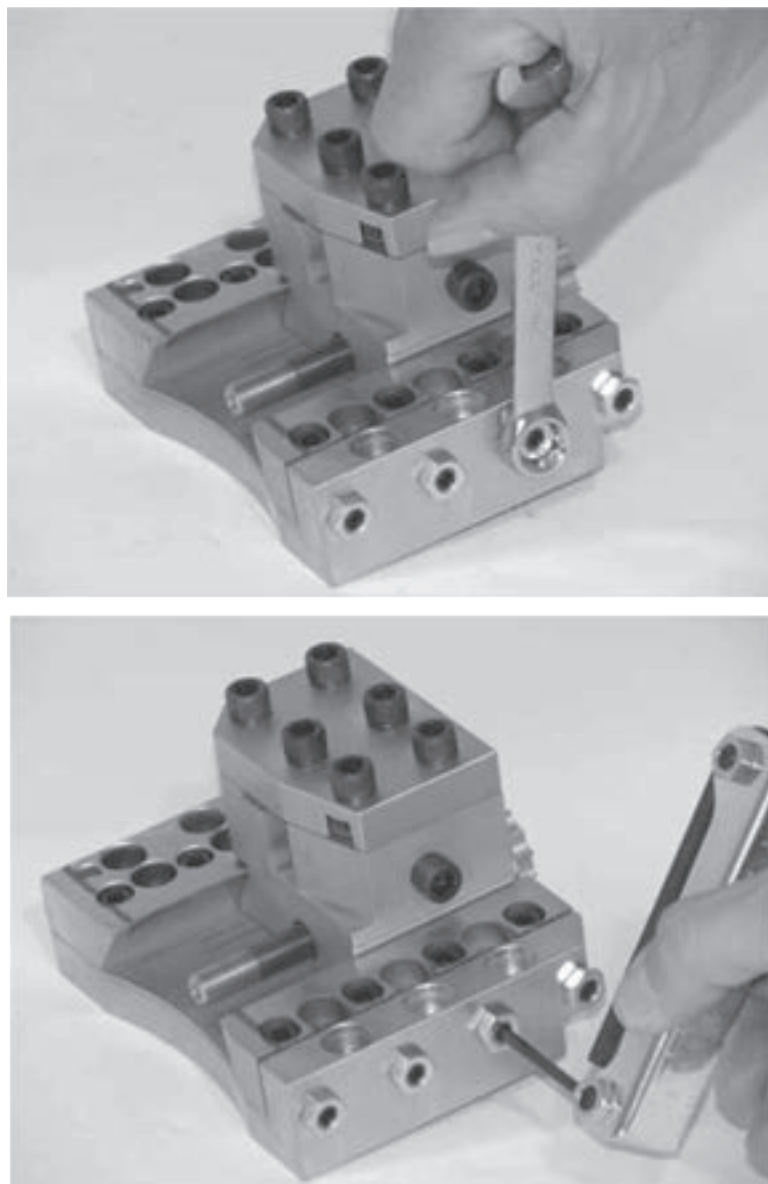
HINWEIS

Das Sternrad sollte zur Drehung ein Drehmoment von ca. 15-17 in-lbs erfordern.

Die Spannung des Werkzeugschlittens wird mit vier (4) Stellschrauben am Schwalbenschwanz einer Seite des Werkzeugschlittens eingestellt. Der Schwalbenschwanz "spannt" den Werkzeugschlitten für Außenbearbeitung ein und die Schrauben stellen ein, wie fest der Schwalbenschwanz den Werkzeugschlitten für Außenbearbeitung festhält.

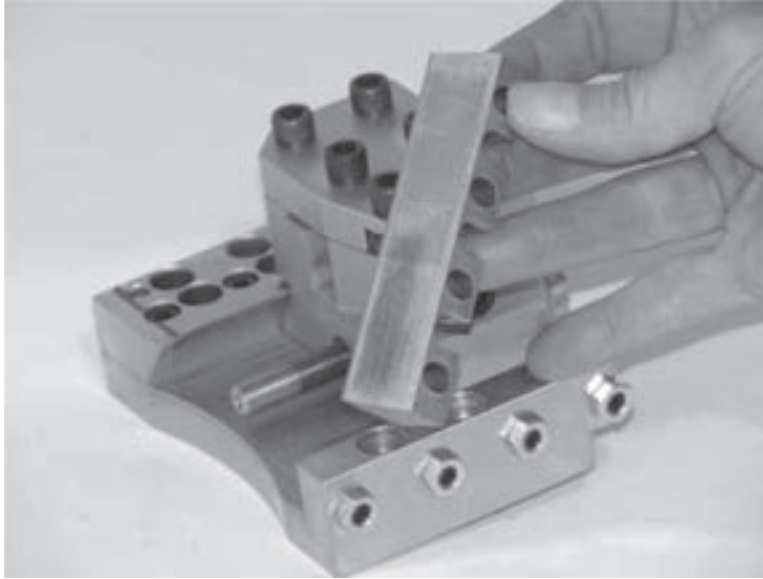
Verwenden Sie das folgende Verfahren, um die Spannung des Werkzeugschlittens vollständig neu einzustellen.

1. Lösen Sie die vier (4) 1/4-20 Gegenmuttern und Stellschrauben an der Seite des Werkzeugschlittens.



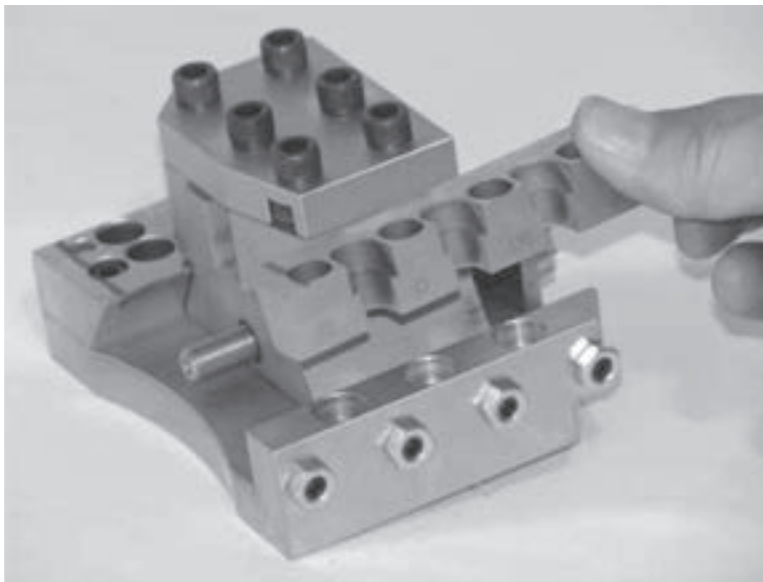
Abbildungen 7-22. Lösen Sie die Gegenmuttern (oben) und lösen Sie dann die Stellschrauben (unten).

2. Entfernen Sie die vier (4) 1/4-20 x 7/8 Zoll Zylinderkopfschrauben von dem einstellbaren Schwalbenschwanz.
3. Entfernen Sie die vier (4) 1/4-20 Zoll Kopfschrauben von der Sternradplatte.
4. Reinigen Sie den Werkzeugschlitten so gut wie möglich und bringen Sie eine dünne Schicht Fett auf die Oberfläche des einstellbaren Schwalbenschwanzes auf.



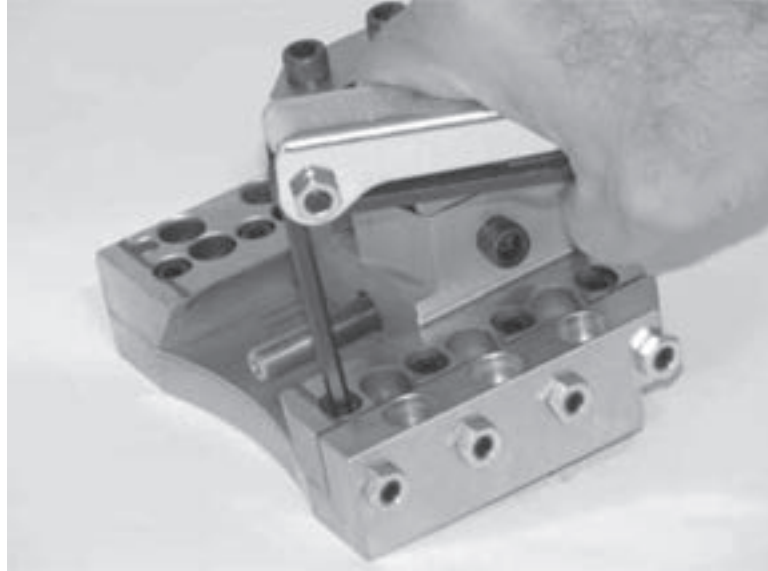
Abbildungen 7-23. Entfernen Sie den Schwalbenschwanz und reinigen Sie den Werkzeugschlitten.

5. Drehen Sie das Sternrad, bis sich der Werkzeugschlitten in der mittigen Position befindet.
6. Bringen Sie den einstellbaren Schwalbenschwanz und die vier (4) 1/4-20 x 7/8 Zoll Zylinderkopfschrauben wieder an.



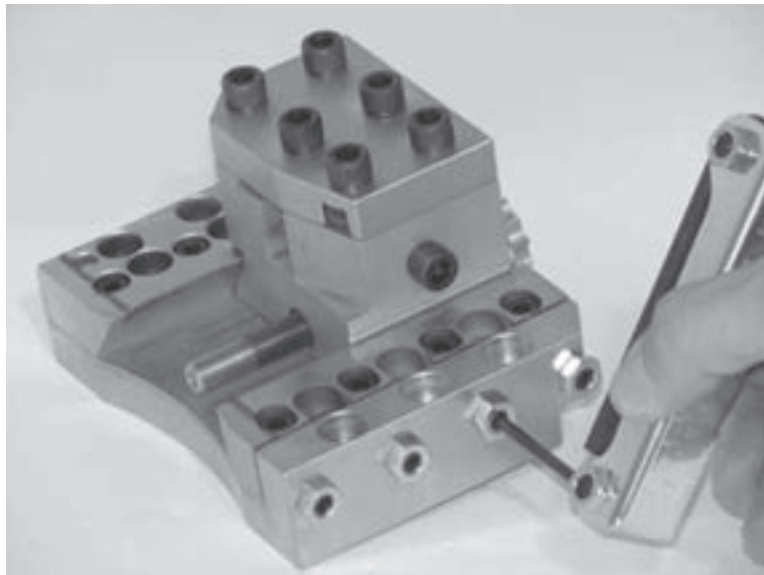
Abbildungen 7-24. Bringen Sie den Schwalbenschwanz und die Zylinderkopfschrauben wieder an.

7. Positionieren Sie den einstellbaren Schwalbenschwanz so, dass keine Lücke zwischen diesem und dem Unterteil des Werkzeugschlittens vorhanden ist.
8. Ziehen Sie die 1/4-20 x 7/8 Zoll Zylinderkopfschrauben "bündig" an. Sie sollten diese nicht vollständig festziehen, da ansonsten die Spannung nicht korrekt eingestellt wird.



Abbildungen 7-25. Ziehen Sie die Zylinderkopfschrauben bündig an.

9. Bringen Sie die mittigen zwei (2) 1/4-20 Stellschrauben wieder an und ziehen Sie diese an, bis der einstellbare Schwalbenschwanz den Werkzeugschlitten berührt.



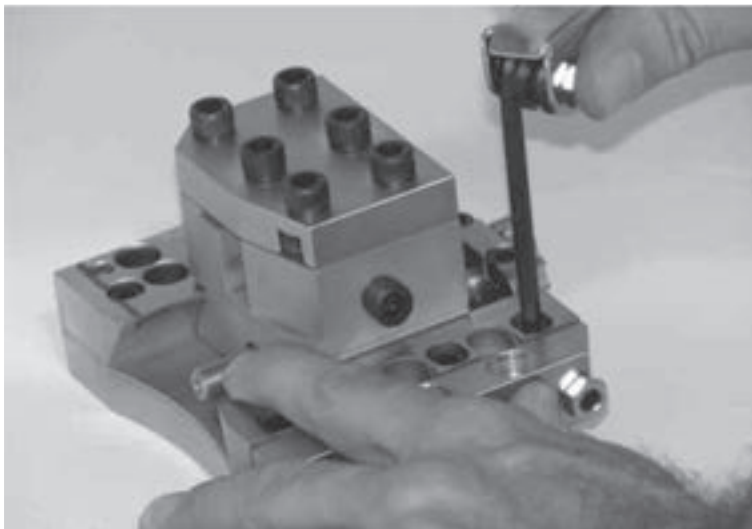
Abbildungen 7-26. Bauen Sie die Stellschrauben wieder ein und ziehen Sie diese an.

10. Stellen Sie sicher, dass der Schwalbenschwanz dabei so gerade wie möglich bleibt.
11. Ziehen Sie die 1/4-20 Stellschrauben an und drehen Sie gleichzeitig das Sternrad, bis Sie eine Spannung im Sternrad spüren. Versuchen Sie, die Spannung auf den Stellschrauben so gleichmäßig wie möglich zu halten.



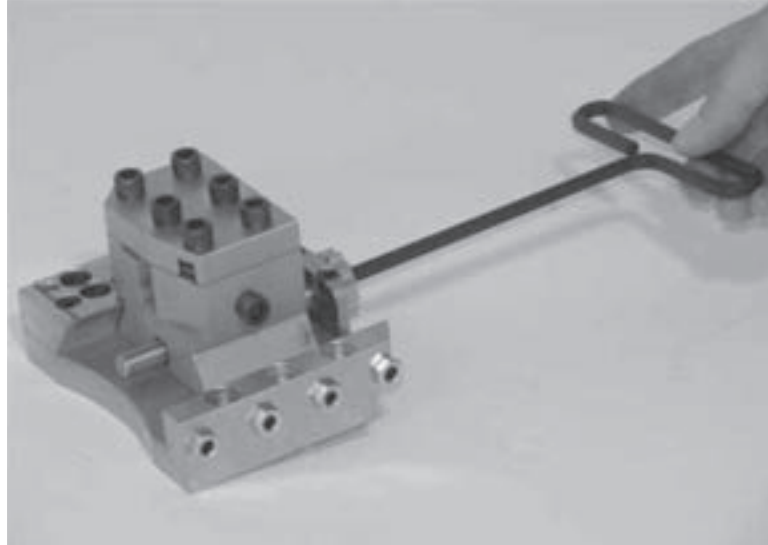
Abbildungen 7-27. Ziehen Sie die Stellschrauben an, während Sie das Sternrad drehen.

- 12.** Bewegen Sie den Werkzeugschlitten ganz nach oben und stellen Sie die 1/4-20 Stellschraube ein, bis Sie dieselbe Menge an Spannung wie in der Mitte spüren.
- 13.** Wiederholen Sie den Vorgang für die Unterseite des Werkzeugschlittens.
- 14.** Ziehen Sie die vier (4) 1/4-20 x 7/8 Zoll Zylinderkopfschrauben an dem einstellbaren Schwalbenschwanz vollständig an.



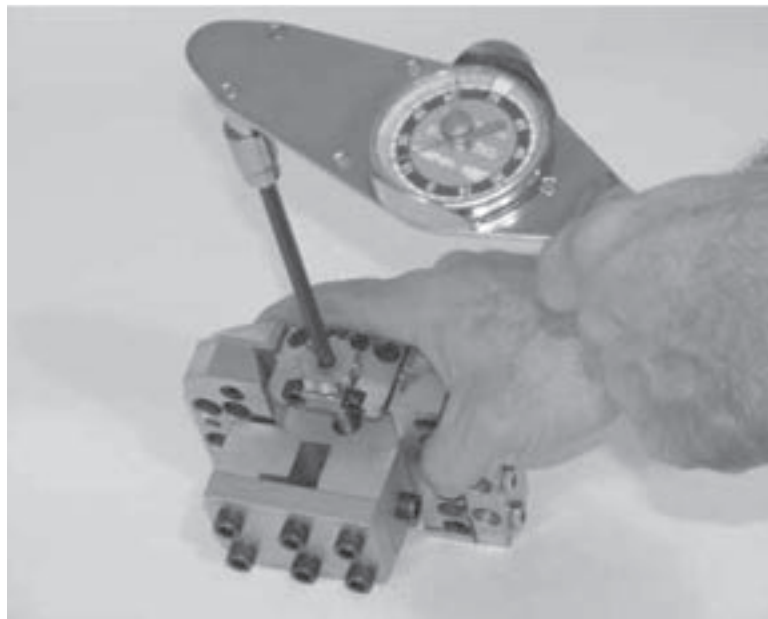
Abbildungen 7-28. Ziehen Sie die Zylinderkopfschrauben am Schwalbenschwanz an.

- 15.** Ziehen Sie die vier (4) 1/4-20 Zoll Zylinderkopfschrauben an der Sternradplatte an.
- 16.** Prüfen Sie die Spannung an gesamten Bereich des Schlittens. Diese sollte überall dieselbe sein.



Abbildungen 7-29. Prüfen Sie die Spannung des Werkzeugschlittens, indem Sie diesen zu beiden Enden der Vorschubspindel fahren.

- 17.** Falls Sie das Sternrad immer noch mit Ihrer bloßen Hand drehen können, sollten Sie die vier (4) Stellschrauben noch einmal leicht anziehen, sodass die Spannung entlang des gesamten Hubs des Werkzeugschlittens dieselbe ist.
- 18.** Falls ein Drehmomentschlüssel zur Verfügung steht, befestigen Sie diesen an der Vorschubspindel, während Sie das Sternrad drehen. Die Drehung des Sternrads sollte ein Drehmoment von 15-17 in/lb erfordern.



Abbildungen 7-30. Stellen Sie die Vorschubspindel mit dem Drehmomentschlüssel ein.

WARTUNG DES DRUCKLUFTMOTORS

Bitte sehen Sie hierzu die Explosionszeichnungen der Druckluftmotoren in dem Abschnitt "Teilelisten und Zeichnungen" dieses Handbuchs.

- 1.** Spannen Sie die Flächen des Griffs in einen Schraubstock, wobei sich das Werkzeug in einer vertikalen Position befinden sollte.
- 2.** Lösen Sie (Linksgewinde) die Befestigungsmutter und entfernen Sie die Winkelkopf-Baugruppe. Schrauben Sie die Kupplungs- und Getriebegehäuse-Baugruppen ab und entfernen Sie diese. Spannen Sie das Getriebegehäuse in den Schraubstock und schrauben Sie das Kupplungsgehäuse ab.
- 3.** Lassen Sie die Motoreinheit aus der Vorderseite des Griffs rutschen. Eventuell ist es erforderlich, mit dem Griff auf die Werkbank zu schlagen, um den Motor zu lösen.

Demontage der Druckluftmotor-Unterbaugruppen

Rechtwinkliger Kopf

- 1.** Entfernen Sie Sicherungsschraube des Lagerdeckels (1/16 Sechskant) und schrauben Sie den Lagerdeckel (Linksgewinde) ab. Spannen Sie den Vierkantantrieb in den Schraubstock und verwenden Sie einen weichen Hammer, um den Winkelkopf zu lösen. Drücken Sie die Spindel aus dem angetriebenen Zahnrad und drücken Sie die Spindel dann aus dem Kugellager.
- 2.** Schrauben Sie den Lagerring und Fettstopfen ab und entfernen Sie diese. Verwenden Sie einen geeigneten Schrauber, um das Zahnradgetriebe aus dem Gehäuse zu treiben.

Getriebegehäuse

- 1.** Lassen Sie den gesamten Antriebsstrang aus der Rückseite des Getriebegehäuses gleiten. Die Zwischenräder der 2. Untersetzung können zu Prüfzwecken entfernt werden, indem die Zwischenradstifte aus der Rückseite des Drehkreuzes getrieben werden.

Motor

- 1.** Verwenden Sie einen weichen Gummihammer, um den Rotor aus dem vorderen Rotorlager zu treiben. Dadurch wird die Entfernung der vorderen Lagerplatte, des Zylinders und der fünf (5) Rotorblätter vom Rotor ermöglicht.
- 2.** Spannen Sie den Rotor leicht in dem Schraubstock ein und schrauben Sie die Rotor-Sicherungsmutter ab.
- 3.** Setzen Sie die hintere Lagerplatte auf den Schraubstockbacken ab und treiben Sie den Rotor mit einem weichen Gummihammer aus dem hinteren Rotorlager.

Griff

- 1.** Schrauben Sie die Einlassbuchse zur Überprüfung der Drosselkomponenten ab. Waschen Sie den Lufteinlassfilter in einem Lösungsmittel und blasen Sie ihn in umgekehrter Richtung des normalen Luftstroms aus. Ersetzen Sie ihn im Falle einer Beschädigung oder Verstopfung.

Wiedereinbau

Das Werkzeug wird in der umgekehrten Reihenfolge der Demontage wieder zusammengebaut.

1. Reinigen Sie alle Teile gründlich in einem Lösungsmittel und prüfen Sie diese auf Beschädigungen oder Verschleiß.
2. Prüfen Sie alle Lager auf Verschleiß, der anhand eines übermäßigen Spiels und/oder Ungleichheiten erkannt werden kann, die auf Brinellierungen hindeuten.
3. Die Rotorblätter sollten ersetzt werden, wenn diese weniger als 9,5 mm (3/8 Zoll) an jedem Ende messen.
4. Alle Verzahnungen, Lager und Stifte sollten genau geprüft und gegebenenfalls ersetzt werden. Alle Verzahnungen und offenen Lager sollten während des Wiedereinbaus mit einer reichlichen Menge Fett Nr. 2 Moly geschmiert werden.

Motor

1. Installieren Sie die beiden hinteren Rotorlager in der hinteren Lagerplatte. Stellen Sie sicher, dass der Lageraußenring fest in der Lagerplatte sitzt.

WICHTIG

Während des Wiederausbaus des vollständigen Werkzeugs ist es wichtig, dass der Motor frei ist. Nachdem das Werkzeug wieder vollständig zusammengebaut wurde, sollte sich die rechtwinklige Vierkantantriebsspindel mit einem kleinen Handschraubenschlüssel frei drehen lassen. Falls sich die Spindel nicht frei dreht, sollte der Motor auf korrekte Abstände geprüft werden. Betreiben Sie das Werkzeug nicht, solange sich die Spindel nicht frei drehen lässt. Eine Nichtbeachtung dieser Vorsichtsmaßnahme könnte zu einer Beschädigung der Motorkomponenten führen.

2. Spannen Sie das Rotorgehäuse leicht mit den Gewindeende nach oben in den Schraubstock ein und lassen Sie die hintere Lagerplattenbaugruppe weit genug auf die Rotorwelle gleiten, damit die Lagersicherungsmutter starten kann.
3. Ziehen Sie die Sicherungsmutter an, bis ca. 0,0015 Zoll Spiel zwischen dem Rotor und der Lagerplatte vorhanden ist. Der Lageraußenring sollte bei der Überprüfung dieses Spiels einen festen Sitz besitzen und der Rotor nach vorne bewegt werden.
4. Schmieren Sie beide Rotorlager nach der Montage des Motoreinheit mit einem guten Fett Nr. 2 Moly ein.

Druckluftmotorflügel

Vor der Installation neuer Rotorflügel müssen Sie diese eventuell abschleifen, um korrekte Abmessungen gemäß der nachstehenden Tabelle sicherzustellen.

Art.-Nr. Druckluftmotor	Beschreibung	Rotorblatt- Art.-Nr.	Min. Länge	Max. Länge
60-329-00	2-1/2 HP	899927	2,745 Zoll	2,748 Zoll
60-211-00	1-1/2 HP	869569	2,244 Zoll	2,247 Zoll

Rechtwinkliger Kopf

Bei der Installation von Nadellagern drücken Sie bitte nur auf das gestanzte Ende des Lagers. Das Ritzelnadellager sollte auf das Zahnradgetriebe geschoben und mit der folgenden Tiefe in das Gehäuse gedrückt werden:



HINWEIS

Bei der Montage des Winkelkopfes an dem vollständigen Werkzeug muss die Spannmutter (Linksgewinde) mit einem Drehmoment von 135/149 Nm (100/110 lb-ft) angezogen werden.

- 81 mm (3- 3/16 Zoll).
- 1.** Ziehen Sie den Ritzellagerring mit 47,5 bis 54,2 Nm (35 bis 40 lb-ft) an und stellen Sie einen korrekte Getriebeaufbau sicher.
- 2.** Ziehen Sie den Lagerdeckel des angetriebenen Zahnrads mit 135/149 Nm (100/110 lb-ft) an.

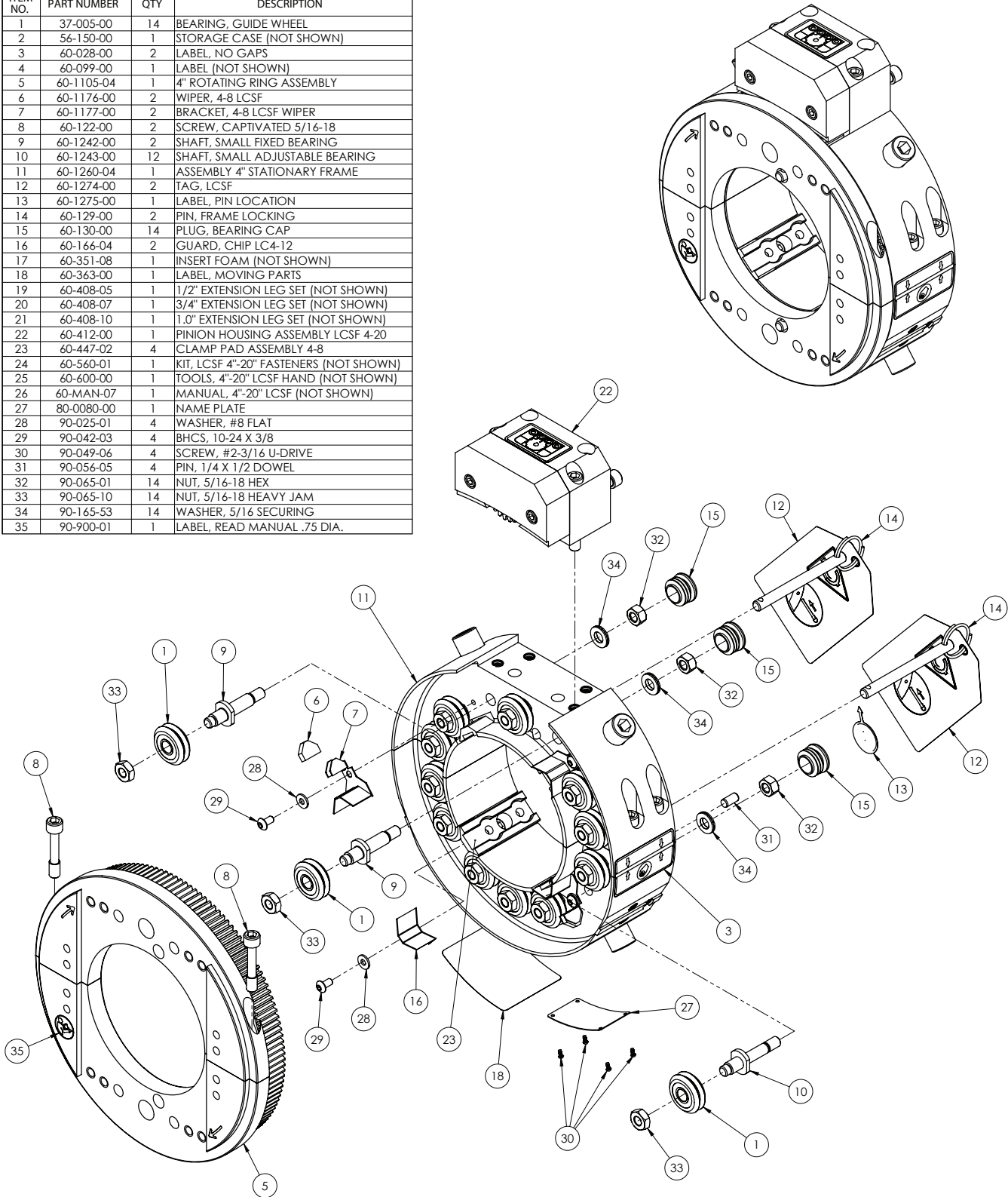
Kapitel 8

Teilelisten und Zeichnungen

Dieses Kapitel enthält die Explosionszeichnungen mit Teilelisten der LCSF-Modelle 204-1420, einschließlich der Unterbaugruppen. Zur Identifizierung und Bestellung von Teilen suchen Sie bitte die Baugruppe Ihres LCSF-Modells. Unterbaugruppen werden nach Artikelnummern der übergeordneten Baugruppen aufgeführt.

Modell 204 (4-Zoll-LCSF), 60-000-04

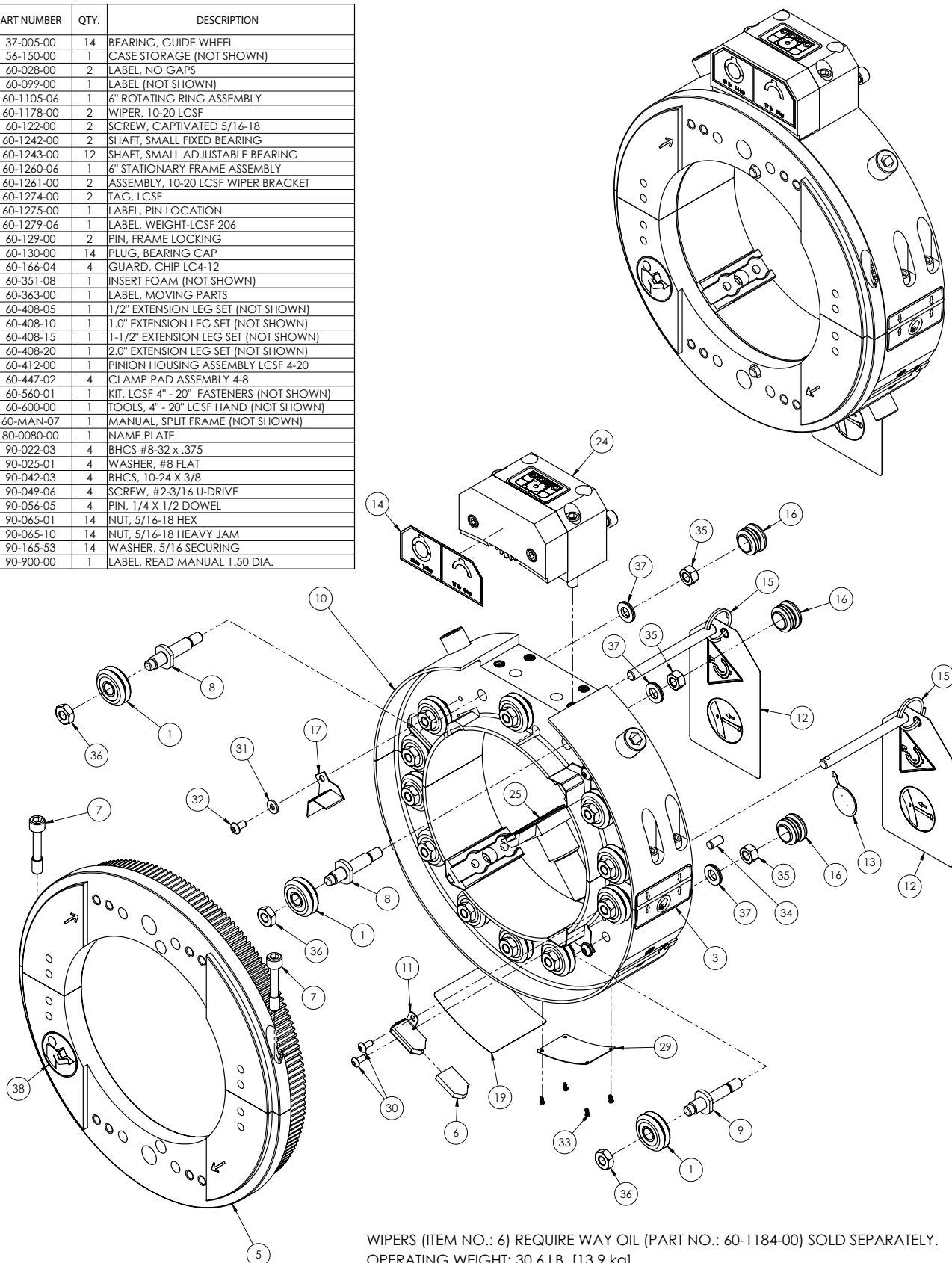
ITEM NO.	PART NUMBER	QTY	DESCRIPTION
1	37-005-00	14	BEARING, GUIDE WHEEL
2	56-150-00	1	STORAGE CASE (NOT SHOWN)
3	60-028-00	2	LABEL, NO GAPS
4	60-099-00	1	LABEL (NOT SHOWN)
5	60-1105-04	1	4" ROTATING RING ASSEMBLY
6	60-1176-00	2	WIPER, 4-8 LCSF
7	60-1177-00	2	BRACKET, 4-8 LCSF WIPER
8	60-122-00	2	SCREW, CAPTIVATED 5/16-18
9	60-1242-00	2	SHAFT, SMALL FIXED BEARING
10	60-1243-00	12	SHAFT, SMALL ADJUSTABLE BEARING
11	60-1260-04	1	ASSEMBLY 4" STATIONARY FRAME
12	60-1274-00	2	TAG, LCSF
13	60-1275-00	1	LABEL, PIN LOCATION
14	60-129-00	2	PIN, FRAME LOCKING
15	60-130-00	14	PLUG, BEARING CAP
16	60-166-04	2	GUARD, CHIP LC4-12
17	60-351-08	1	INSERT FOAM (NOT SHOWN)
18	60-363-00	1	LABEL, MOVING PARTS
19	60-408-05	1	1/2" EXTENSION LEG SET (NOT SHOWN)
20	60-408-07	1	3/4" EXTENSION LEG SET (NOT SHOWN)
21	60-408-10	1	1.0" EXTENSION LEG SET (NOT SHOWN)
22	60-412-00	1	PINION HOUSING ASSEMBLY LCSF 4-20
23	60-447-02	4	CLAMP PAD ASSEMBLY 4-8
24	60-560-01	1	KIT, LCSF 4"-20" FASTENERS (NOT SHOWN)
25	60-600-00	1	TOOLS, 4"-20" LCSF HAND (NOT SHOWN)
26	60-MAN-07	1	MANUAL, 4"-20" LCSF (NOT SHOWN)
27	80-0080-00	1	NAME PLATE
28	90-025-01	4	WASHER, #8 FLAT
29	90-042-03	4	BHCS, 10-24 X 3/8
30	90-049-06	4	SCREW, #2-3/16 U-DRIVE
31	90-056-05	4	PIN, 1/4 X 1/2 DOWEL
32	90-065-01	14	NUT, 5/16-18 HEX
33	90-065-10	14	NUT, 5/16-18 HEAVY JAM
34	90-165-53	14	WASHER, 5/16 SECURING
35	90-900-01	1	LABEL, READ MANUAL .75 DIA.



WIPERS (ITEM NO.: 6) REQUIRE WAY OIL (PART NO.: 60-1184-00) SOLD SEPARATELY.
 OPERATING WEIGHT: 23 LB. [10.5 kg]

Modell 206 (6-Zoll-LCSF), 60-000-06

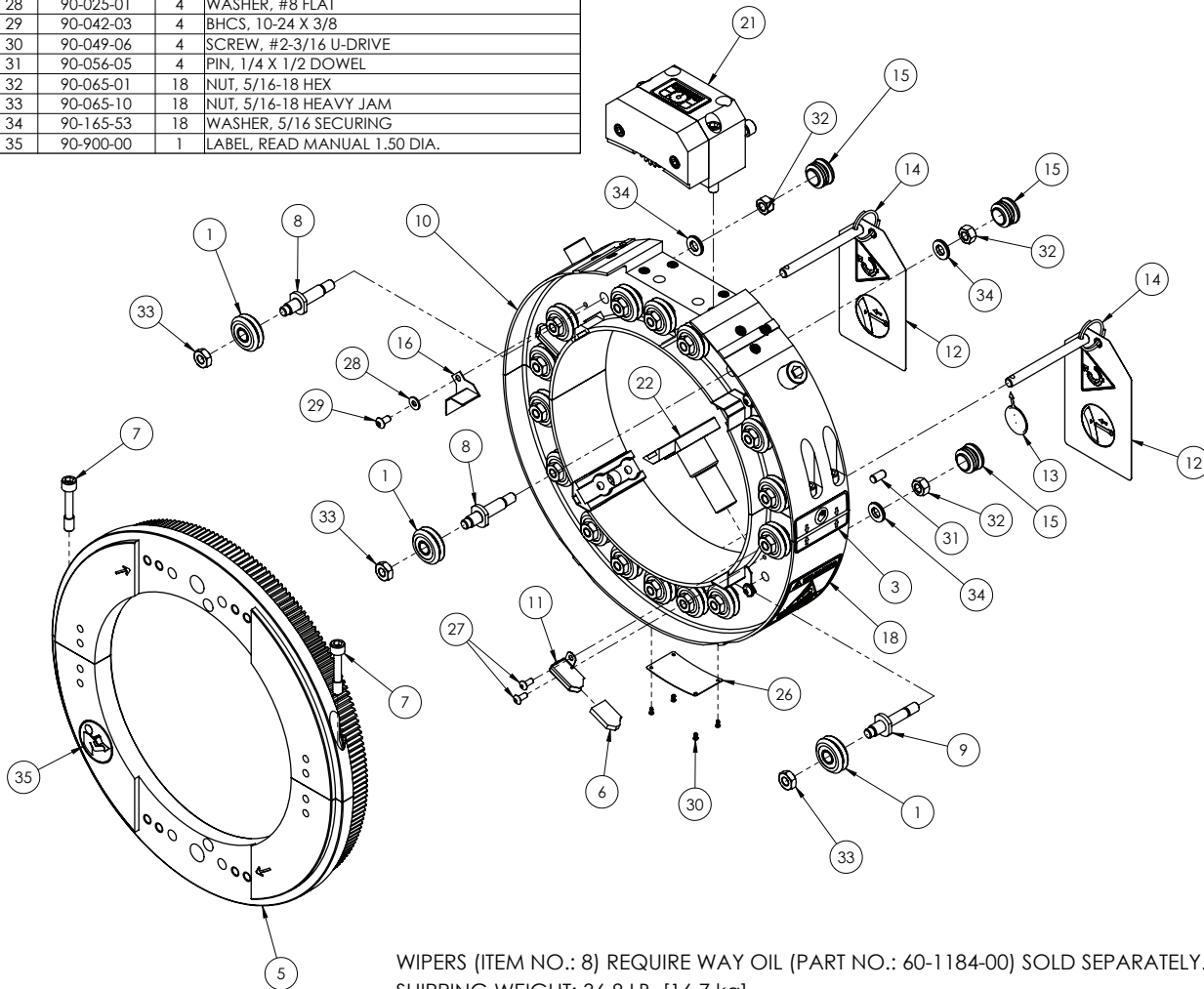
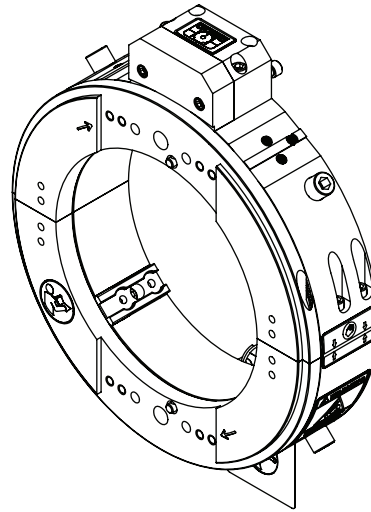
ITEM	PART NUMBER	QTY.	DESCRIPTION
1	37-005-00	14	BEARING, GUIDE WHEEL
2	56-150-00	1	CASE STORAGE (NOT SHOWN)
3	60-028-00	2	LABEL, NO GAPS
4	60-099-00	1	LABEL (NOT SHOWN)
5	60-1105-06	1	6" ROTATING RING ASSEMBLY
6	60-1178-00	2	WIPER, 10-20 LCSF
7	60-122-00	2	SCREW, CAPTIVATED 5/16-18
8	60-1242-00	2	SHAFT, SMALL FIXED BEARING
9	60-1243-00	12	SHAFT, SMALL ADJUSTABLE BEARING
10	60-1260-06	1	6" STATIONARY FRAME ASSEMBLY
11	60-1261-00	2	ASSEMBLY, 10-20 LCSF WIPER BRACKET
12	60-1274-00	2	TAG, LCSF
13	60-1275-00	1	LABEL, PIN LOCATION
14	60-1279-06	1	LABEL, WEIGHT-LCSF 206
15	60-129-00	2	PIN, FRAME LOCKING
16	60-130-00	14	PLUG, BEARING CAP
17	60-166-04	4	GUARD, CHIP LC4-12
18	60-351-08	1	INSERT FOAM (NOT SHOWN)
19	60-363-00	1	LABEL, MOVING PARTS
20	60-408-05	1	1/2" EXTENSION LEG SET (NOT SHOWN)
21	60-408-10	1	1.0" EXTENSION LEG SET (NOT SHOWN)
22	60-408-15	1	1-1/2" EXTENSION LEG SET (NOT SHOWN)
23	60-408-20	1	2.0" EXTENSION LEG SET (NOT SHOWN)
24	60-412-00	1	PINION HOUSING ASSEMBLY LCSF 4-20
25	60-447-02	4	CLAMP PAD ASSEMBLY 4-8
26	60-560-01	1	KIT, LCSF 4" - 20" FASTENERS (NOT SHOWN)
27	60-600-00	1	TOOLS, 4" - 20" LCSF HAND (NOT SHOWN)
28	60-MAN-07	1	MANUAL, SPLIT FRAME (NOT SHOWN)
29	80-0080-00	1	NAME PLATE
30	90-022-03	4	BHCS #8-32 x .375
31	90-025-01	4	WASHER, #8 FLAT
32	90-042-03	4	BHCS, 10-24 X 3/8
33	90-049-06	4	SCREW, #2-3/16 U-DRIVE
34	90-056-05	4	PIN, 1/4 X 1/2 DOWEL
35	90-065-01	14	NUT, 5/16-18 HEX
36	90-065-10	14	NUT, 5/16-18 HEAVY JAM
37	90-165-53	14	WASHER, 5/16 SECURING
38	90-900-00	1	LABEL, READ MANUAL 1.50 DIA.



WIPERS (ITEM NO.: 6) REQUIRE WAY OIL (PART NO.: 60-1184-00) SOLD SEPARATELY.
 OPERATING WEIGHT: 30.6 LB. [13.9 kg]

Modell 408 (8-Zoll-LCSF), 60-000-08

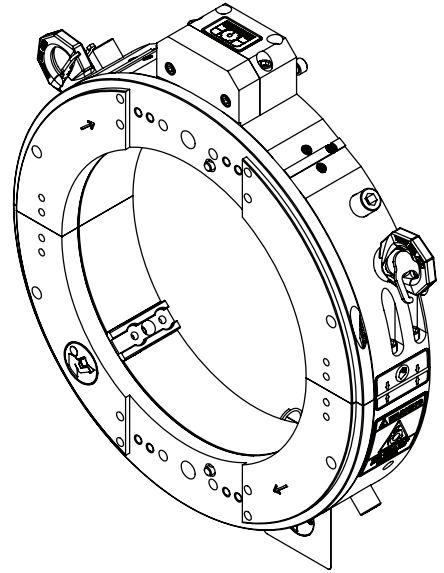
ITEM	PART NUMBER	QTY.	DESCRIPTION
1	37-005-00	18	BEARING, GUIDE WHEEL
2	60-096-00	1	CASE, STORAGE (NOT SHOWN)
3	60-028-00	2	LABEL, NO GAPS
4	60-099-00	1	LABEL (NOT SHOWN)
5	60-1105-08	1	8" ROTATING RING ASSEMBLY
6	60-1178-00	2	WIPER, 10-20 LCSF
7	60-122-00	2	SCREW, CAPTIVATED 5/16-18
8	60-1242-00	2	SHAFT, SMALL FIXED BEARING
9	60-1243-00	16	SHAFT, SMALL ADJUSTABLE BEARING
10	60-1260-08	1	8" STATIONARY FRAME ASSEMBLY
11	60-1261-00	2	ASSEMBLY, 10-20 LCSF WIPER BRACKET
12	60-1274-00	2	TAG, LCSF
13	60-1275-00	1	LABEL, PIN LOCATION
14	60-129-00	2	PIN, FRAME LOCKING
15	60-130-00	18	PLUG, BEARING CAP
16	60-166-04	4	GUARD, CHIP LC4-12
17	60-094-00	1	INSERT, FOAM (NOT SHOWN)
18	60-363-00	1	LABEL, MOVING PARTS
19	60-408-10	1	1.0" EXTENSION LEG SET (NOT SHOWN)
20	60-408-20	1	2.0" EXTENSION LEG SET (NOT SHOWN)
21	60-412-00	1	PINION HOUSING ASSEMBLY LCSF 4-20
22	60-447-02	4	CLAMP PAD ASSEMBLY 4-8
23	60-560-01	1	KIT, LCSF 4" - 20" FASTENERS (NOT SHOWN)
24	60-600-00	1	TOOLS, 4" - 20" LCSF, HAND (NOT SHOWN)
25	60-MAN-07	1	MANUAL, SPLIT FRAME (NOT SHOWN)
26	80-0080-00	1	NAME PLATE
27	90-022-03	4	BHCS #8-32 x .375
28	90-025-01	4	WASHER, #8 FLAT
29	90-042-03	4	BHCS, 10-24 X 3/8
30	90-049-06	4	SCREW, #2-3/16 U-DRIVE
31	90-056-05	4	PIN, 1/4 X 1/2 DOWEL
32	90-065-01	18	NUT, 5/16-18 HEX
33	90-065-10	18	NUT, 5/16-18 HEAVY JAM
34	90-165-53	18	WASHER, 5/16 SECURING
35	90-900-00	1	LABEL, READ MANUAL 1.50 DIA.



WIPERS (ITEM NO.: 8) REQUIRE WAY OIL (PART NO.: 60-1184-00) SOLD SEPARATELY.
 SHIPPING WEIGHT: 36.8 LB. [16.7 kg]

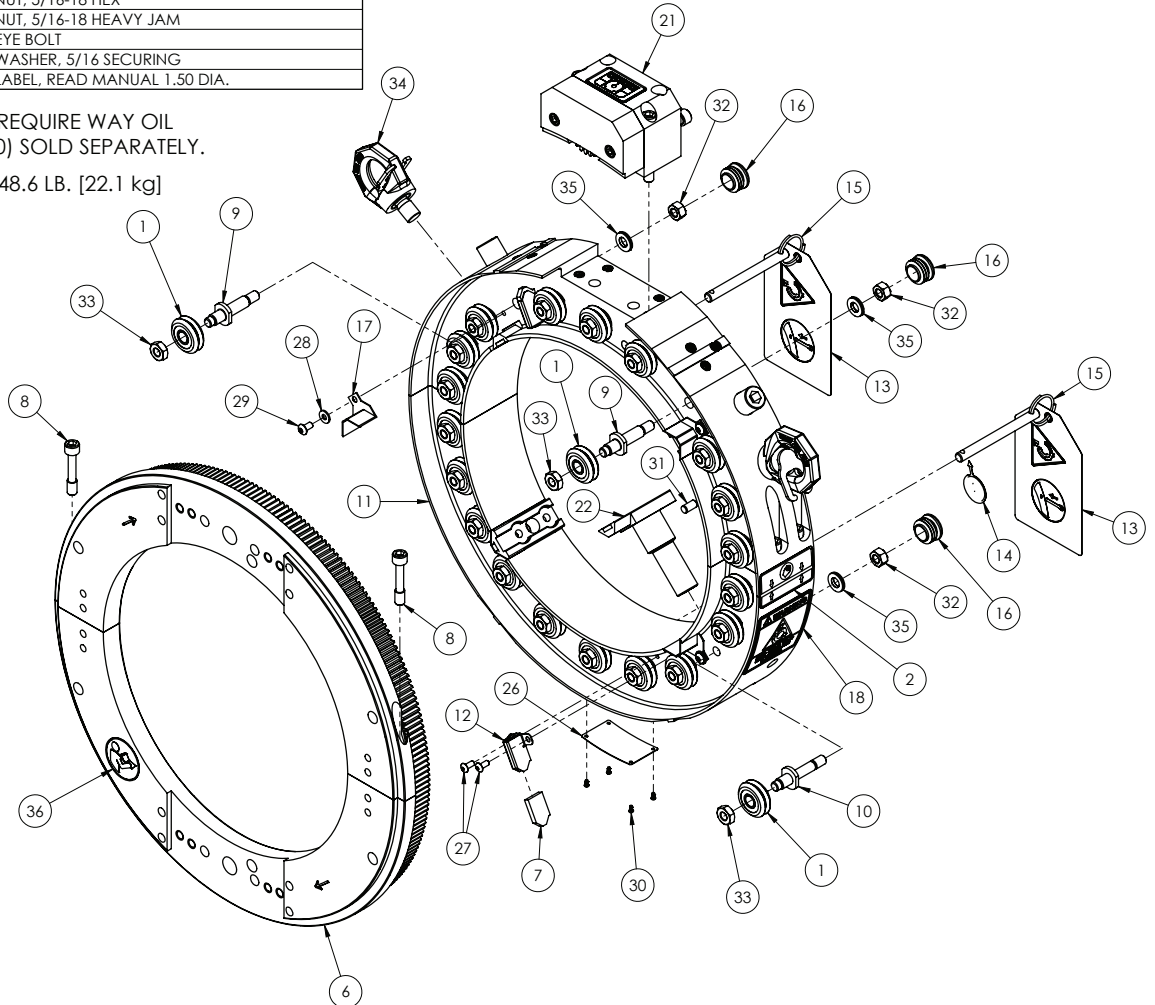
Modell 610 (10-Zoll-LCSF), 60-000-10

ITEM	PART NUMBER	QTY.	DESCRIPTION
1	37-005-00	22	BEARING, GUIDE WHEEL
2	60-028-00	2	LABEL, NO GAPS
3	60-094-00	1	INSERT, FOAM (NOT SHOWN)
4	60-096-00	1	CASE (NOT SHOWN)
5	60-099-00	1	LABEL (NOT SHOWN)
6	60-1105-10	1	10" ROTATING RING ASSEMBLY
7	60-1178-00	2	WIPER, 10-20 LCSF
8	60-122-00	2	SCREW, CAPTIVATED 5/16-18
9	60-1242-00	2	SHAFT, SMALL FIXED BEARING
10	60-1243-00	20	SHAFT, SMALL ADJUSTABLE BEARING
11	60-1260-10	1	10" STATIONARY FRAME ASSEMBLY
12	60-1261-00	2	ASSEMBLY, 10-20 LCSF WIPER BRACKET
13	60-1274-00	2	TAG, LCSF
14	60-1275-00	1	LABEL, PIN LOCATION
15	60-129-00	2	PIN, FRAME LOCKING
16	60-130-00	22	PLUG, BEARING CAP
17	60-166-04	4	GUARD, CHIP LC4-12
18	60-363-00	1	LABEL, MOVING PARTS
19	60-408-10	1	1.0" EXTENSION LEG SET (NOT SHOWN)
20	60-408-20	1	2.0" EXTENSION LEG SET (NOT SHOWN)
21	60-412-00	1	PINION HOUSING ASSEMBLY LCSF 4-20
22	60-447-03	4	CLAMP PAD ASSEMBLY 10-20
23	60-560-01	1	KIT, LCSF 4" - 20" FASTENERS (NOT SHOWN)
24	60-600-00	1	TOOLS, 4" - 20" LCSF HAND (NOT SHOWN)
25	60-MAN-07	1	MANUAL, SPLIT FRAME (NOT SHOWN)
26	80-0080-00	1	NAME PLATE
27	90-022-03	4	BHCS #8-32 x .375
28	90-025-01	4	WASHER, #8 FLAT
29	90-042-03	4	BHCS, 10-24 X 3/8
30	90-049-06	4	SCREW, #2-3/16 U-DRIVE
31	90-056-05	4	PIN, 1/4 X 1/2 DOWEL
32	90-065-01	22	NUT, 5/16-18 HEX
33	90-065-10	22	NUT, 5/16-18 HEAVY JAM
34	90-099-92	2	EYE BOLT
35	90-165-53	22	WASHER, 5/16 SECURING
36	90-900-00	1	LABEL, READ MANUAL 1.50 DIA.



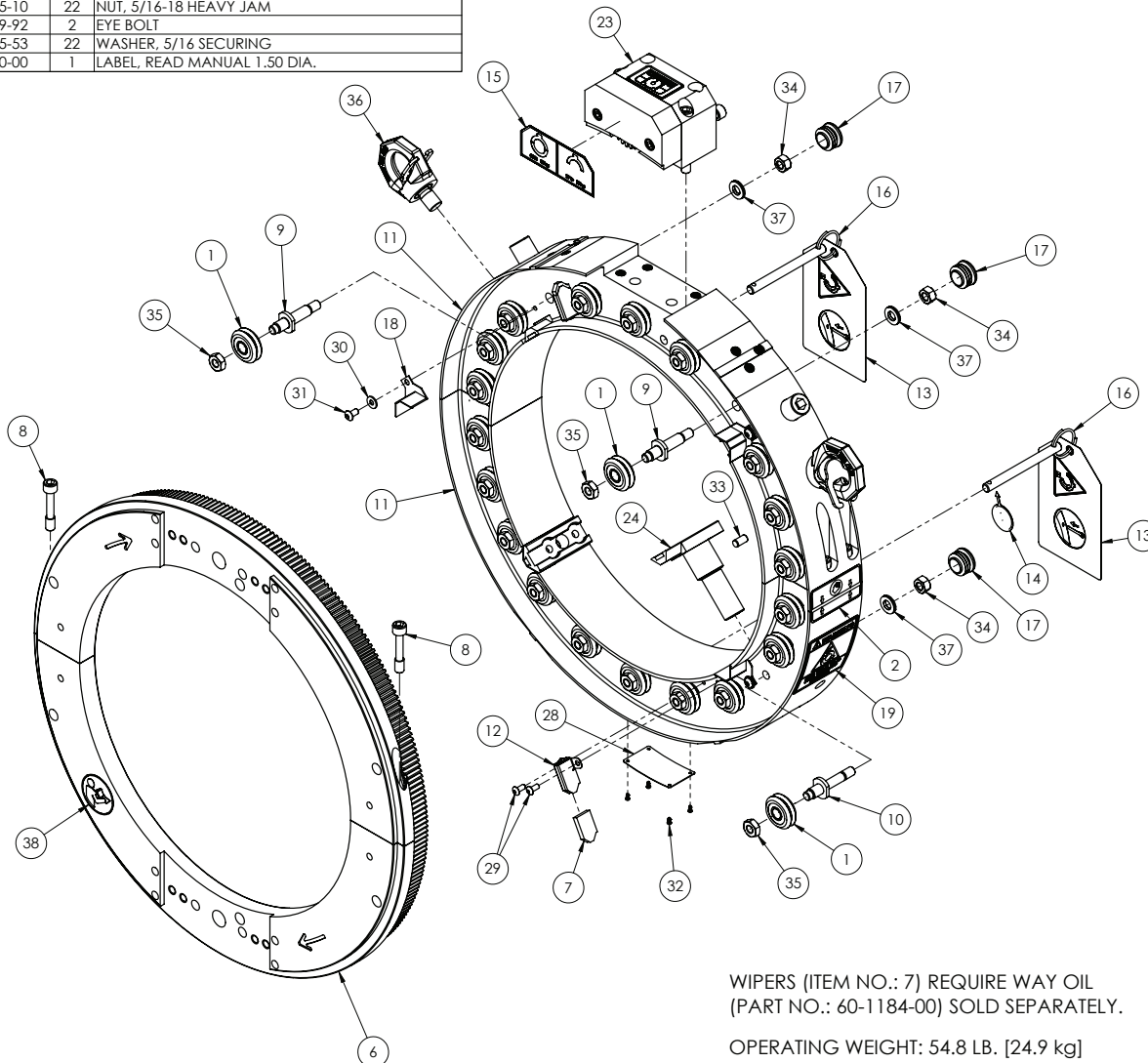
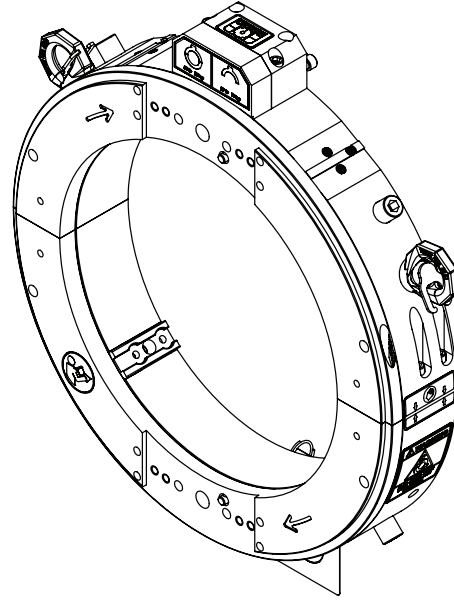
WIPERS (ITEM NO.: 9) REQUIRE WAY OIL
(PART NO.: 60-1184-00) SOLD SEPARATELY.

OPERATING WEIGHT: 48.6 LB. [22.1 kg]



Modell 612 (12-Zoll-LCSF), 60-000-12

ITEM	PART NUMBER	QTY.	DESCRIPTION
1	37-005-00	22	BEARING, GUIDE WHEEL
2	60-028-00	2	LABEL, NO GAPS
3	60-094-00	1	INSERT FOAM (NOT SHOWN)
4	60-096-00	1	CASE (NOT SHOWN)
5	60-099-00	1	LABEL (NOT SHOWN)
6	60-1105-12	1	12" ROTATING RING ASSEMBLY
7	60-1178-00	2	WIPER, 10-20 LCSF
8	60-122-00	2	SCREW, CAPTIVATED 5/16-18
9	60-1242-00	2	SHAFT, SMALL FIXED BEARING
10	60-1243-00	20	SHAFT, SMALL ADJUSTABLE BEARING
11	60-1260-12	1	12" STATIONARY FRAME ASSEMBLY
12	60-1261-00	2	ASSEMBLY, 10-20 LCSF WIPER BRACKET
13	60-1274-00	2	TAG, LCSF
14	60-1275-00	1	LABEL, PIN LOCATION
15	60-1279-12	1	LABEL, WEIGHT-LCSF 612
16	60-129-00	2	PIN, FRAME LOCKING
17	60-130-00	22	PLUG, BEARING CAP
18	60-166-04	4	GUARD, CHIP LC4-12
19	60-363-00	1	LABEL, MOVING PARTS
20	60-408-10	1	1.0" EXTENSION LEG SET (NOT SHOWN)
21	60-408-20	1	2.0" EXTENSION LEG SET (NOT SHOWN)
22	60-408-30	1	3.0" EXTENSION LEG SET (NOT SHOWN)
23	60-412-00	1	PINION HOUSING ASSEMBLY LCSF 4-20
24	60-447-03	4	CLAMP PAD ASSEMBLY 10-20
25	60-560-01	1	KIT, LCSF 4" - 20" FASTENERS (NOT SHOWN)
26	60-600-00	1	TOOLS, 4" - 20" LCSF HAND (NOT SHOWN)
27	60-MAN-07	1	MANUAL, SPLIT FRAME (NOT SHOWN)
28	80-0080-00	1	NAME PLATE
29	90-022-03	4	BHCS #8-32 x .375
30	90-025-01	4	WASHER, #8 FLAT
31	90-042-03	4	BHCS, 10-24 X 3/8
32	90-049-06	4	SCREW, #2-3/16 U-DRIVE
33	90-056-05	4	PIN, 1/4 X 1/2 DOWEL
34	90-065-01	22	NUT, 5/16-18 HEX
35	90-065-10	22	NUT, 5/16-18 HEAVY JAM
36	90-099-92	2	EYE BOLT
37	90-165-53	22	WASHER, 5/16 SECURING
38	90-900-00	1	LABEL, READ MANUAL 1.50 DIA.

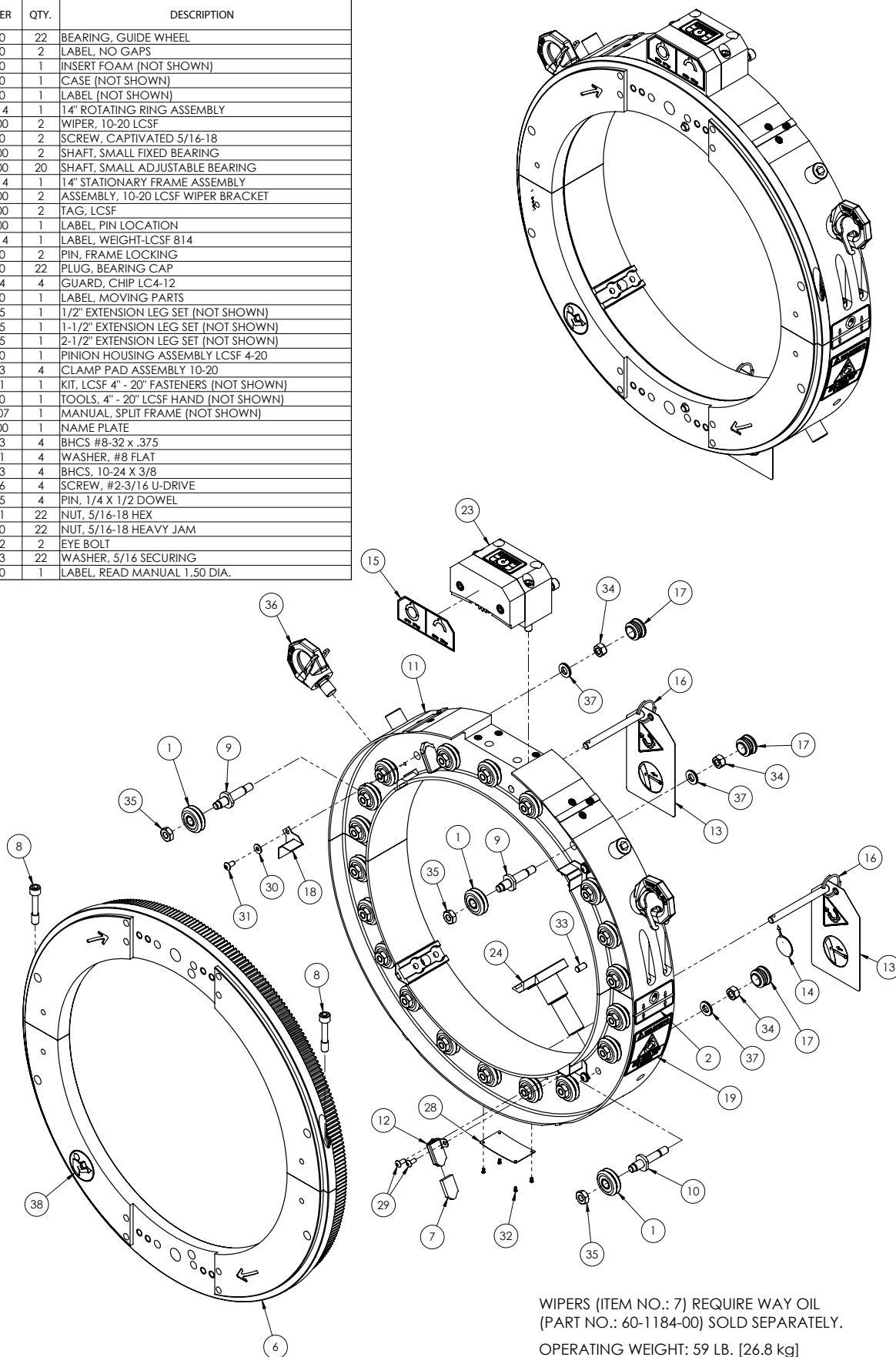


WIPERS (ITEM NO.: 7) REQUIRE WAY OIL
(PART NO.: 60-1184-00) SOLD SEPARATELY.

OPERATING WEIGHT: 54.8 LB. [24.9 kg]

Modell 814 (14-Zoll-LCSF), 60-000-14

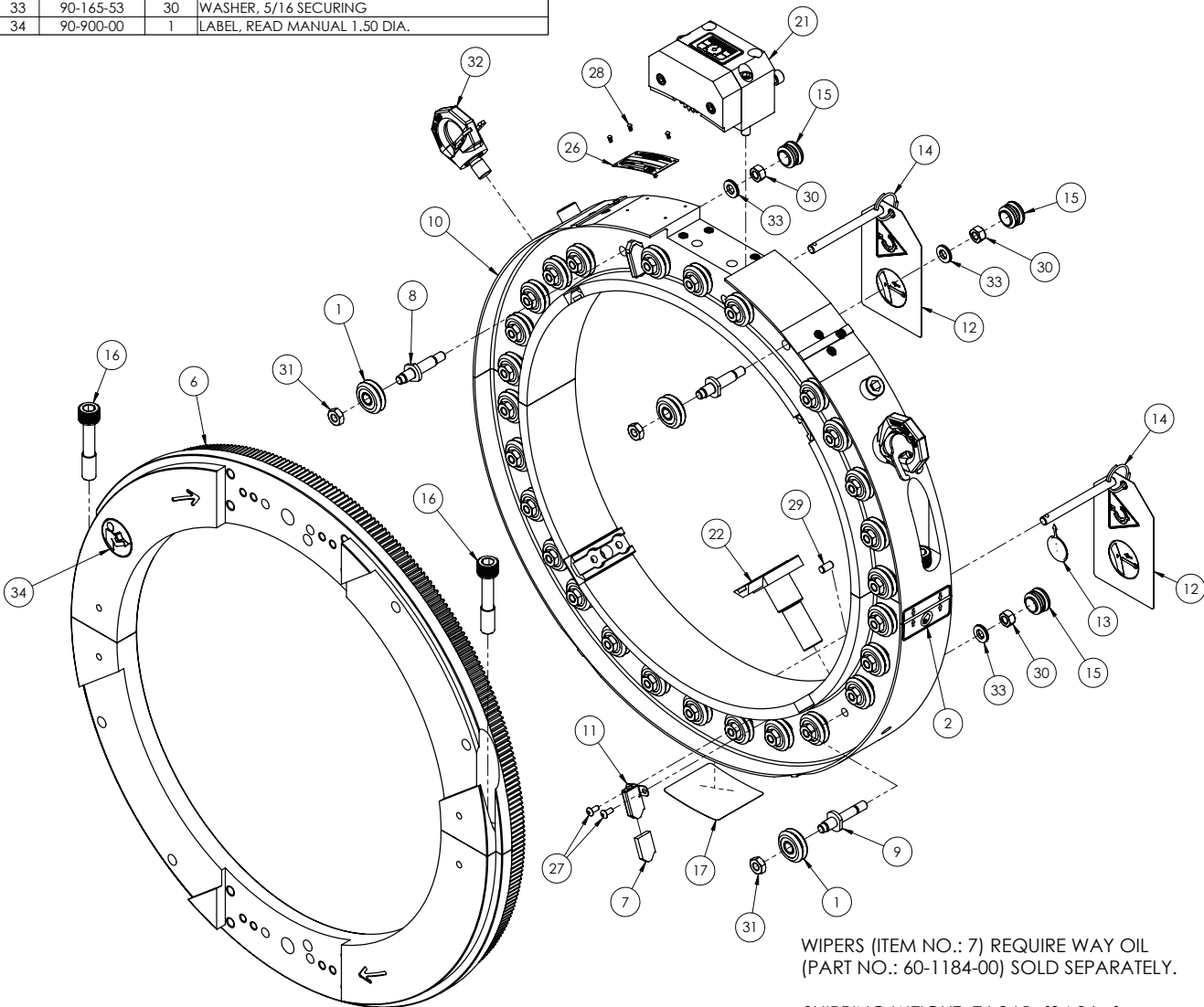
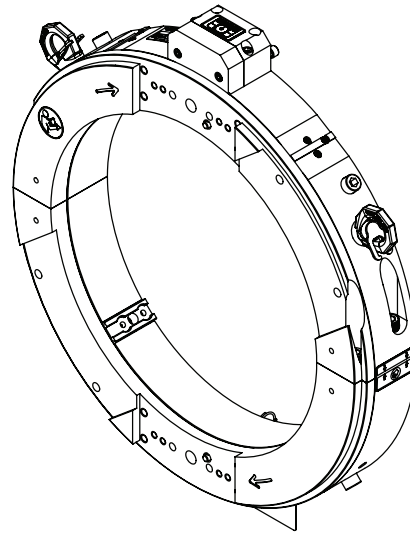
ITEM	PART NUMBER	QTY.	DESCRIPTION
1	37-005-00	22	BEARING, GUIDE WHEEL
2	60-028-00	2	LABEL, NO GAPS
3	60-094-00	1	INSERT FOAM (NOT SHOWN)
4	60-096-00	1	CASE (NOT SHOWN)
5	60-099-00	1	LABEL (NOT SHOWN)
6	60-1105-14	1	14" ROTATING RING ASSEMBLY
7	60-1178-00	2	WIPER, 10-20 LCSF
8	60-122-00	2	SCREW, CAPTIVATED 5/16-18
9	60-1242-00	2	SHAFT, SMALL FIXED BEARING
10	60-1243-00	20	SHAFT, SMALL ADJUSTABLE BEARING
11	60-1260-14	1	14" STATIONARY FRAME ASSEMBLY
12	60-1261-00	2	ASSEMBLY, 10-20 LCSF WIPER BRACKET
13	60-1274-00	2	TAG, LCSF
14	60-1275-00	1	LABEL, PIN LOCATION
15	60-1279-14	1	LABEL, WEIGHT-LCSF 814
16	60-129-00	2	PIN, FRAME LOCKING
17	60-130-00	22	PLUG, BEARING CAP
18	60-166-04	4	GUARD, CHIP LC4-12
19	60-363-00	1	LABEL, MOVING PARTS
20	60-408-05	1	1/2" EXTENSION LEG SET (NOT SHOWN)
21	60-408-15	1	1-1/2" EXTENSION LEG SET (NOT SHOWN)
22	60-408-25	1	2-1/2" EXTENSION LEG SET (NOT SHOWN)
23	60-412-00	1	PINION HOUSING ASSEMBLY LCSF 4-20
24	60-447-03	4	CLAMP PAD ASSEMBLY 10-20
25	60-560-01	1	KIT, LCSF 4" - 20" FASTENERS (NOT SHOWN)
26	60-600-00	1	TOOLS, 4" - 20" LCSF HAND (NOT SHOWN)
27	60-MAN-07	1	MANUAL, SPLIT FRAME (NOT SHOWN)
28	80-0080-00	1	NAME PLATE
29	90-022-03	4	BHCS #8-32 x .375
30	90-025-01	4	WASHER, #8 FLAT
31	90-042-03	4	BHCS, 10-24 X 3/8
32	90-049-06	4	SCREW, #2-3/16 U-DRIVE
33	90-056-05	4	PIN, 1/4 X 1/2 DOWEL
34	90-065-01	22	NUT, 5/16-18 HEX
35	90-065-10	22	NUT, 5/16-18 HEAVY JAM
36	90-099-92	2	EYE BOLT
37	90-165-53	22	WASHER, 5/16 SECURING
38	90-900-00	1	LABEL, READ MANUAL 1.50 DIA.



WIPERS (ITEM NO.: 7) REQUIRE WAY OIL (PART NO.: 60-1184-00) SOLD SEPARATELY.
 OPERATING WEIGHT: 59 LB. [26.8 kg]

Modell 1016 (16-Zoll-LCSF), 60-000-16

ITEM	PART NUMBER	QTY.	DESCRIPTION
1	37-005-00	30	BEARING, GUIDE WHEEL
2	60-028-00	2	LABEL, NO GAPS
3	60-095-00	1	INSERT, FOAM (NOT SHOWN)
4	60-096-00	1	CASE (NOT SHOWN)
5	60-099-00	1	LABEL (NOT SHOWN)
6	60-1105-16	1	16" ROTATING RING ASSEMBLY
7	60-1178-00	2	WIPER, 10-20 LCSF
8	60-1242-00	2	SHAFT, SMALL FIXED BEARING
9	60-1243-00	28	SHAFT, SMALL ADJUSTABLE BEARING
10	60-1260-16	1	16" STATIONARY FRAME ASSEMBLY
11	60-1261-00	2	ASSEMBLY, 10-20 LCSF WIPER BRACKET
12	60-1274-00	2	TAG, LCSF
13	60-1275-00	1	LABEL, PIN LOCATION
14	60-129-00	2	PIN, FRAME LOCKING
15	60-130-00	30	PLUG, BEARING CAP
16	60-207-00	2	SCREW, CAPTIVE FRAME
17	60-363-00	1	LABEL, MOVING PARTS
18	60-408-10	1	1.0" EXTENSION LEG SET (NOT SHOWN)
19	60-408-15	1	1-1/2" EXTENSION LEG SET (NOT SHOWN)
20	60-408-25	1	2-1/2" EXTENSION LEG SET (NOT SHOWN)
21	60-412-00	1	PINION HOUSING ASSEMBLY LCSF 4-20
22	60-447-03	4	CLAMP PAD ASSEMBLY 10-20
23	60-560-01	1	KIT, LCSF 4" - 20" FASTENERS (NOT SHOWN)
24	60-600-00	1	TOOLS, 4" - 20" LCSF HAND (NOT SHOWN)
25	60-MAN-07	1	MANUAL, SPLIT FRAME (NOT SHOWN)
26	80-0080-00	1	NAME PLATE
27	90-022-03	4	BHCS #8-32 x .375
28	90-049-06	4	SCREW, #2-3/16 U-DRIVE
29	90-056-05	4	PIN, 1/4 X 1/2 DOWEL
30	90-065-01	30	NUT, 5/16-18 HEX
31	90-065-10	30	NUT, 5/16-18 HEAVY JAM
32	90-099-92	2	EYE BOLT
33	90-165-53	30	WASHER, 5/16 SECURING
34	90-900-00	1	LABEL, READ MANUAL 1.50 DIA.

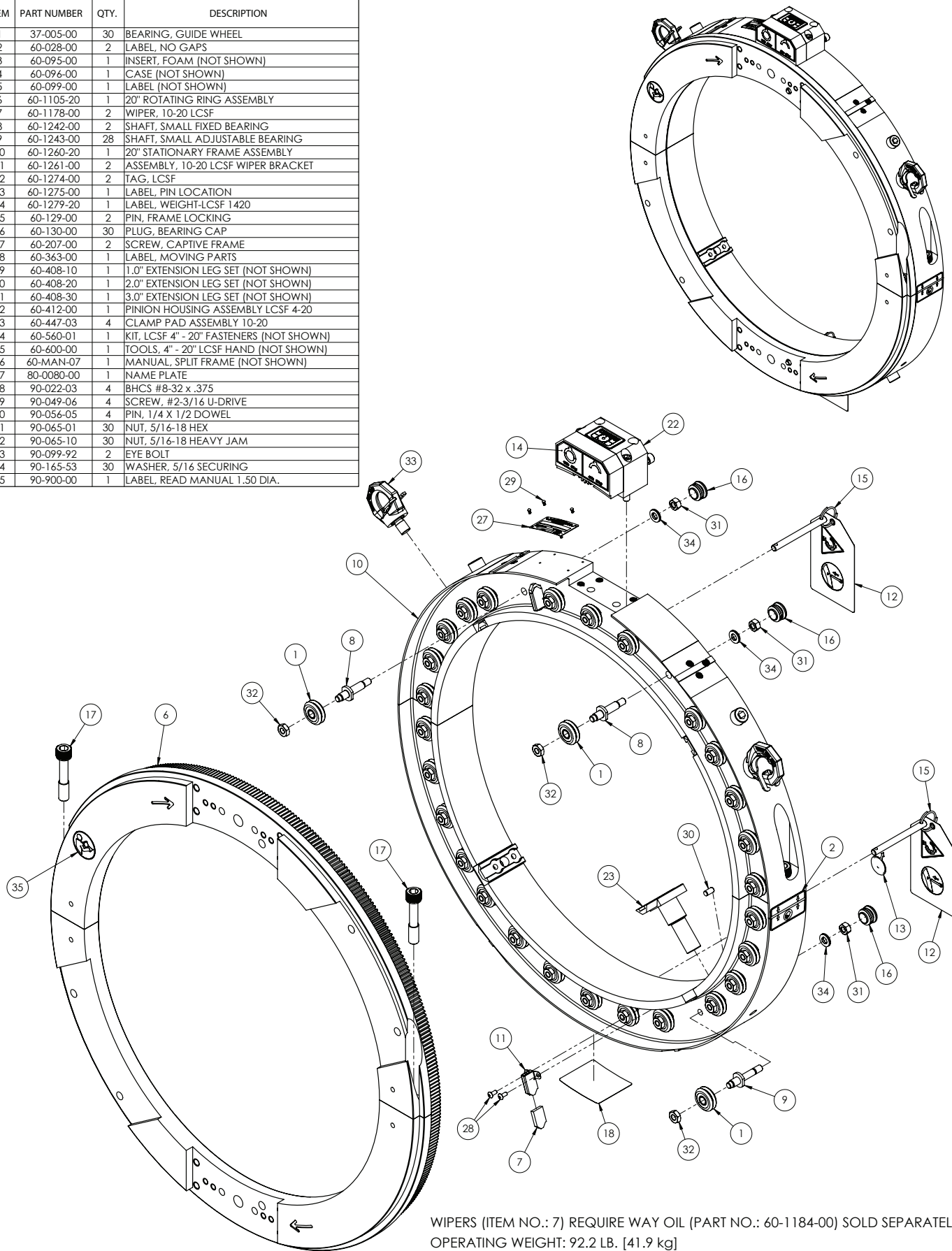


WIPERS (ITEM NO.: 7) REQUIRE WAY OIL
(PART NO.: 60-1184-00) SOLD SEPARATELY.

SHIPPING WEIGHT: 76.8 LB. [34.9 kg]

Modell 1420 (20-Zoll-LCSF), 60-000-20

ITEM	PART NUMBER	QTY.	DESCRIPTION
1	37-005-00	30	BEARING, GUIDE WHEEL
2	60-028-00	2	LABEL, NO GAPS
3	60-095-00	1	INSERT, FOAM (NOT SHOWN)
4	60-096-00	1	CASE (NOT SHOWN)
5	60-099-00	1	LABEL (NOT SHOWN)
6	60-1105-20	1	20" ROTATING RING ASSEMBLY
7	60-1178-00	2	WIPER, 10-20 LCSF
8	60-1242-00	2	SHAFT, SMALL FIXED BEARING
9	60-1243-00	28	SHAFT, SMALL ADJUSTABLE BEARING
10	60-1260-20	1	20" STATIONARY FRAME ASSEMBLY
11	60-1261-00	2	ASSEMBLY, 10-20 LCSF WIPER BRACKET
12	60-1274-00	2	TAG, LCSF
13	60-1275-00	1	LABEL, PIN LOCATION
14	60-1279-20	1	LABEL, WEIGHT-LCSF 1420
15	60-129-00	2	PIN, FRAME LOCKING
16	60-130-00	30	PLUG, BEARING CAP
17	60-207-00	2	SCREW, CAPTIVE
18	60-363-00	1	LABEL, MOVING PARTS
19	60-408-10	1	1.0" EXTENSION LEG SET (NOT SHOWN)
20	60-408-20	1	2.0" EXTENSION LEG SET (NOT SHOWN)
21	60-408-30	1	3.0" EXTENSION LEG SET (NOT SHOWN)
22	60-412-00	1	PINION HOUSING ASSEMBLY LCSF 4-20
23	60-447-03	4	CLAMP PAD ASSEMBLY 10-20
24	60-560-01	1	KIT, LCSF 4" - 20" FASTENERS (NOT SHOWN)
25	60-600-00	1	TOOLS, 4" - 20" LCSF HAND (NOT SHOWN)
26	60-MAN-07	1	MANUAL, SPLIT FRAME (NOT SHOWN)
27	80-0080-00	1	NAME PLATE
28	90-022-03	4	BHCS #8-32 x .375
29	90-049-06	4	SCREW, #2-3/16 U-DRIVE
30	90-056-05	4	PIN, 1/4 X 1/2 DOWEL
31	90-065-01	30	NUT, 5/16-18 HEX
32	90-065-10	30	NUT, 5/16-18 HEAVY JAM
33	90-099-92	2	EYE BOLT
34	90-165-53	30	WASHER, 5/16 SECURING
35	90-900-00	1	LABEL, READ MANUAL 1.50 DIA.

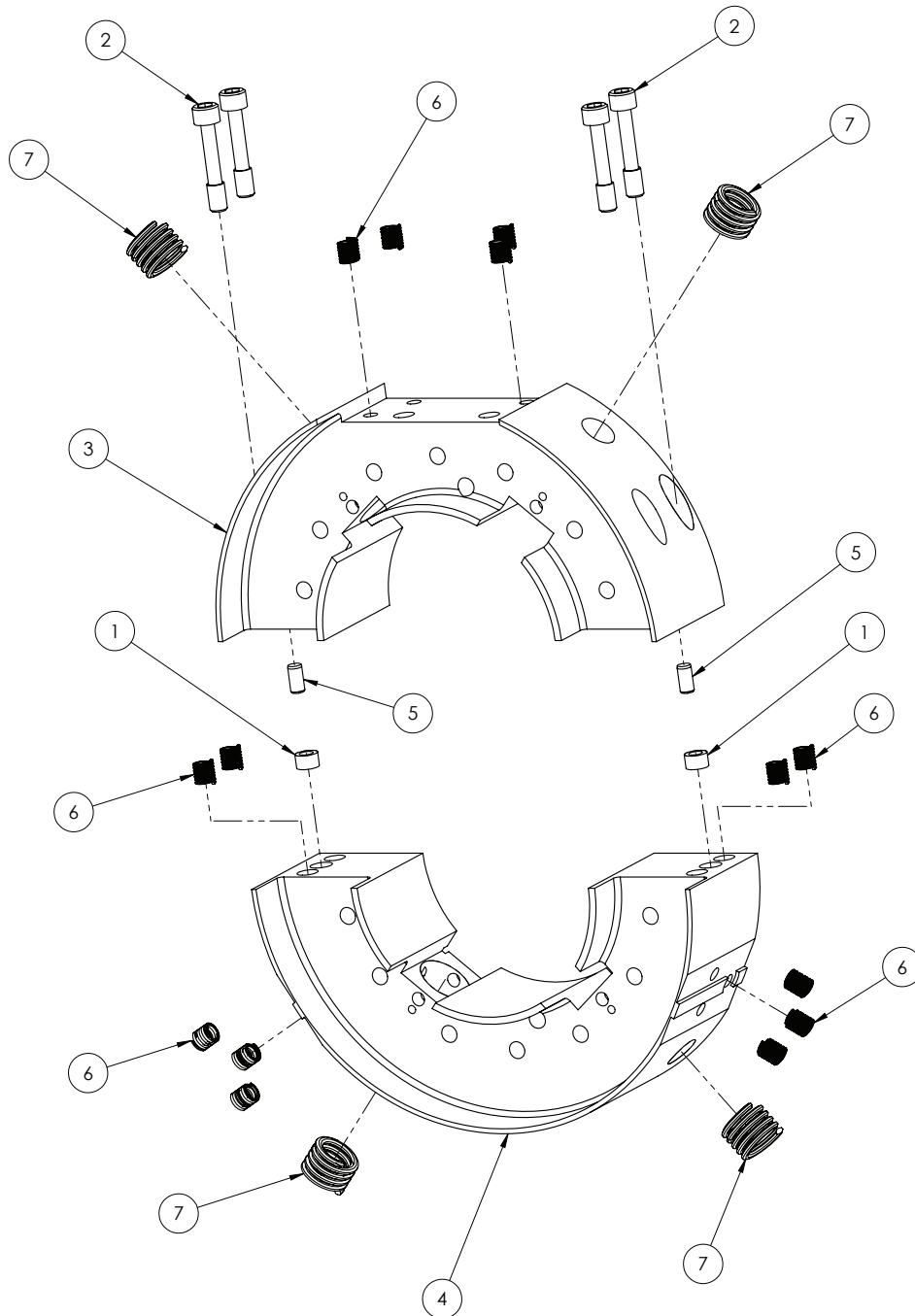


WIPERS (ITEM NO.: 7) REQUIRE WAY OIL (PART NO.: 60-1184-00) SOLD SEPARATELY.
 OPERATING WEIGHT: 92.2 LB. [41.9 kg]

Feste Ring-Baugruppe (Modelle 204 bis 814)

ITEM	PART NUMBER	QTY.	DESCRIPTION
1	43-038-00	2	BUSHING, OUTER-RING
2	60-122-00	4	SCREW, CAPTIVATED 5/16-18
3	SEE TABLE	1	STATIONARY RING
4	SEE TABLE	1	STATIONARY RING
5	90-056-05	2	PIN, 1/4 X 1/2 DOWEL
6	90-069-12	14	INSERT, 5/16-18 X 1.5 D (.47 LG) HELICAL
7	90-219-75	4	INSERT, 3/4-10 X 1D (.75 LG.) HELICAL

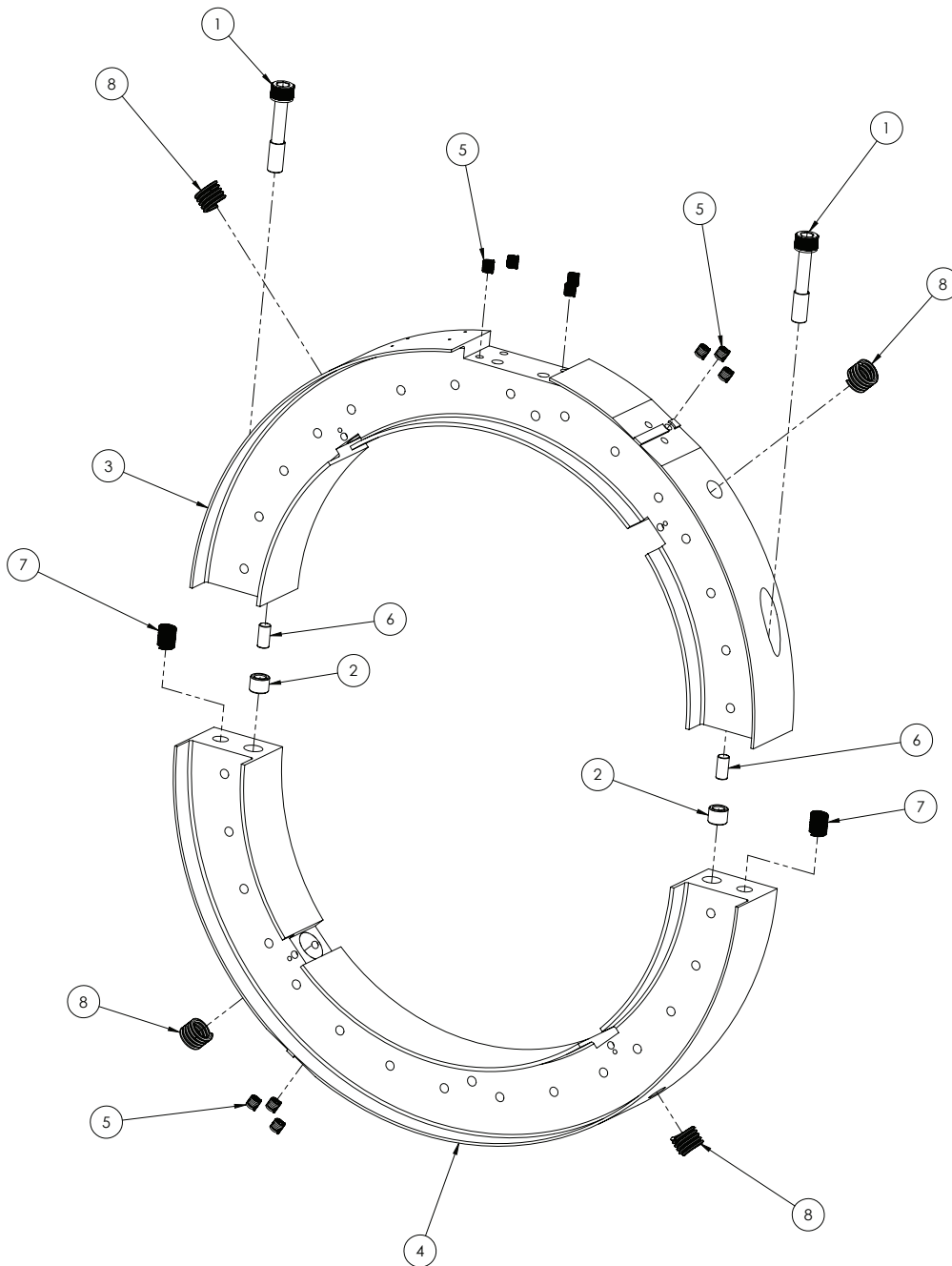
TABLE		
LCSF MODEL	STATIONARY RING, UPPER	STATIONARY RING, LOWER
60-000-04	60-100-04	60-101-04
60-000-06	60-100-06	60-101-06
60-000-08	60-100-08	60-101-08
60-000-10	60-100-10	60-101-10
60-000-12	60-100-12	60-101-12
60-000-14	60-100-14	60-101-14



Feste Ring-Baugruppe (Modelle 1016 bis 1420)

ITEM	PART NUMBER	QTY.	DESCRIPTION
1	60-207-00	2	SCREW, CAPTIVE FRAME
2	60-208-00	2	BUSHING, JIG
3	SEE TABLE	1	STATIONARY RING
4	SEE TABLE	1	STATIONARY RING
5	90-069-12	10	INSERT, 5/16-18 X 1.5 D (.47 LG) HELICAL
6	90-076-07	2	PIN, 3/8 X 3/4 DOWEL
7	90-099-13	2	INSERT, 1/2-13 X 1.5D (.75 LG.) HELICAL
8	90-219-75	4	INSERT, 3/4-10 X 1D (.75 LG.) HELICAL

TABLE		
LCSF MODEL	STATIONARY RING, UPPER	STATIONARY RING, LOWER
60-000-16	60-365-16	60-366-16
60-000-20	60-365-20	60-366-20

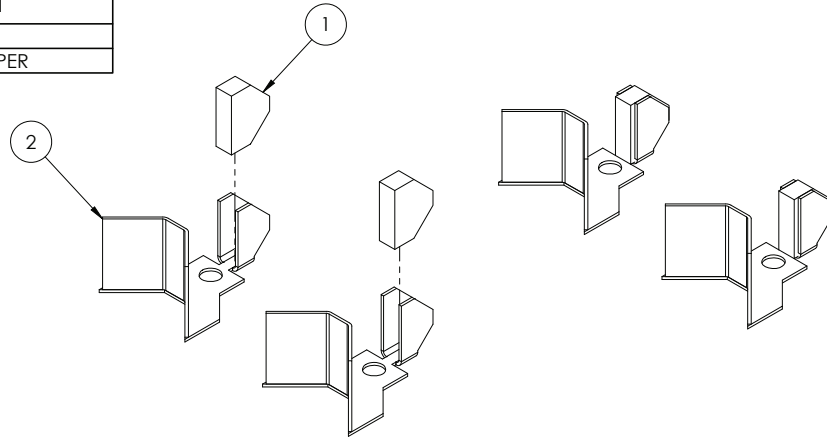


Abstreifersatz-Baugruppen, 60-552-01 und 60-552-02

ITEM	PART NUMBER	QTY.	DESCRIPTION
1	60-1176-00	2	WIPER, 4-8 LCSF
2	60-1177-00	2	BRACKET, 4-8 LCSF WIPER

Wiper Kit, 60-552-01.

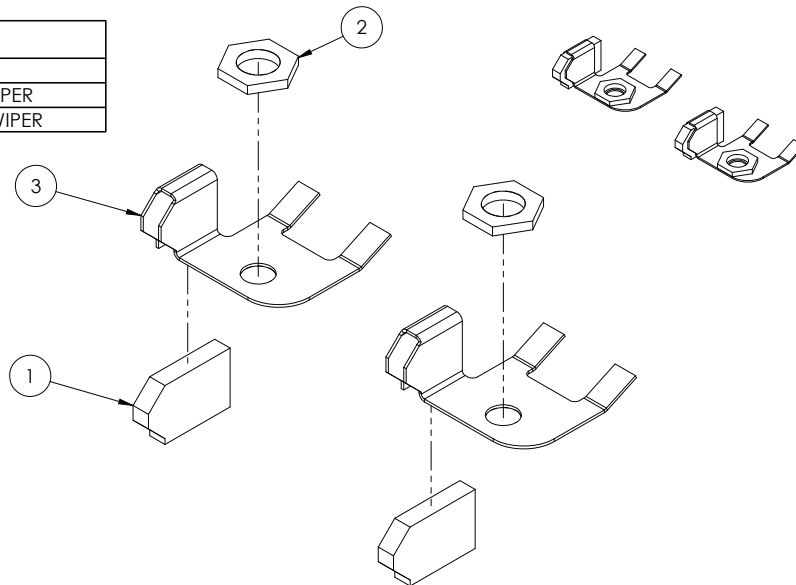
Used with these LCSF models:
60-000-04, 60-000-06, 60-000-08.



ITEM	PART NUMBER	QTY.	DESCRIPTION
1	60-1178-00	2	WIPER, 10-20 LCSF
2	60-1179-00	2	SPACER, 10-20 LCSF WIPER
3	60-1180-00	2	BRACKET, LCSF 10-20 WIPER

Wiper Kit, 60-552-02.

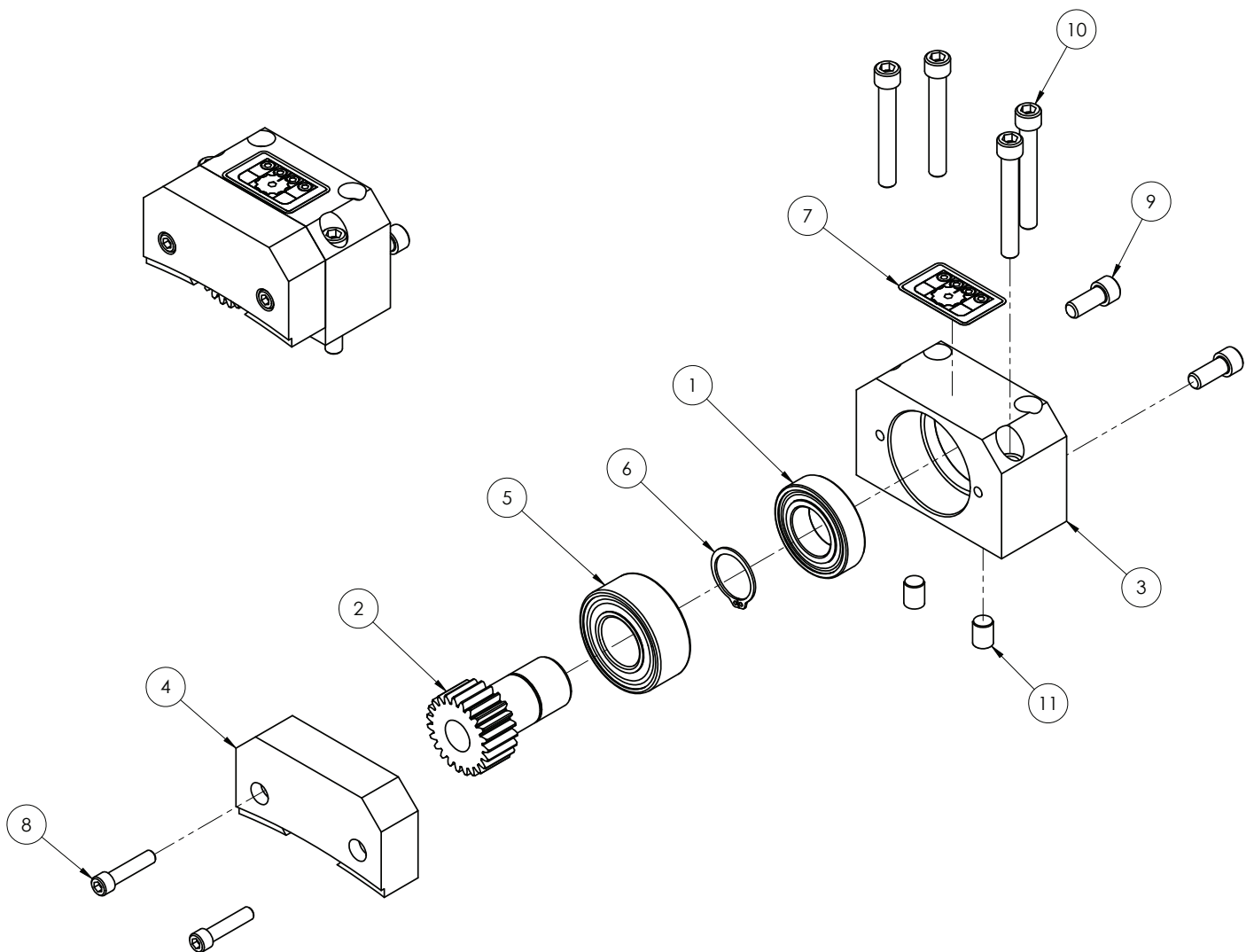
Used with these LCSF models:
60-000-10, 60-000-12, 60-000-14,
60-000-16, 60-000-20.



Antriebsgehäuse, 60-412-00

Dies ist das Standard-Antriebsgehäuse der LCSF-Modelle 204-1420.

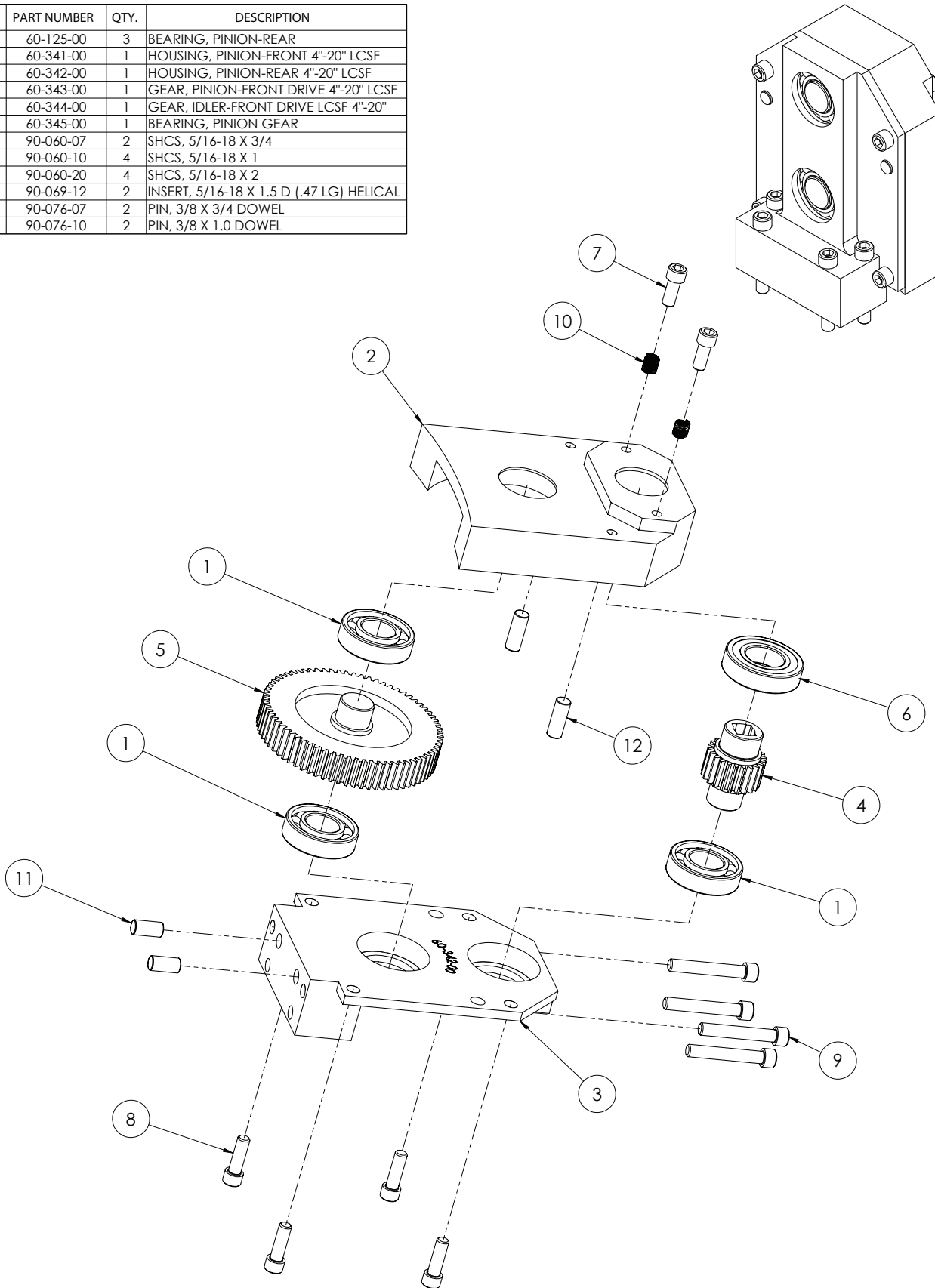
ITEM	PART NUMBER	QTY	DESCRIPTION
1	60-1235-00	1	BEARING, DEEP GROOVE BALL
2	60-1237-00	1	GEAR, 23T PINION
3	60-1238-00	1	HOUSING, 23T PINION
4	60-1239-00	1	COVER, 23T PINION
5	60-1240-00	1	BEARING, DBL ROW ANGULAR CONTACT
6	60-1241-00	1	RING, RETAINING
7	60-181-00	1	LABEL, STARWHEEL
8	90-050-11	2	SHCS, 1/4-20 x 1-1/8
9	90-060-07	2	SHCS, 5/16-18 X 3/4
10	90-060-22	4	SHCS, 5/16-18 x 2-1/4
11	90-076-05	2	PIN, 3/8 X 1/2 DOWEL



Vorderes Antriebsgehäuse, 60-425-03

Das vordere Antriebsgehäuse ist bei den LCSF-Modellen 204-1420 optional.

ITEM	PART NUMBER	QTY.	DESCRIPTION
1	60-125-00	3	BEARING, PINION-REAR
2	60-341-00	1	HOUSING, PINION-FRONT 4"-20" LCSF
3	60-342-00	1	HOUSING, PINION-REAR 4"-20" LCSF
4	60-343-00	1	GEAR, PINION-FRONT DRIVE 4"-20" LCSF
5	60-344-00	1	GEAR, IDLER-FRONT DRIVE LCSF 4"-20"
6	60-345-00	1	BEARING, PINION GEAR
7	90-060-07	2	SHCS, 5/16-18 X 3/4
8	90-060-10	4	SHCS, 5/16-18 X 1
9	90-060-20	4	SHCS, 5/16-18 X 2
10	90-069-12	2	INSERT, 5/16-18 X 1.5 D (.47 LG) HELICAL
11	90-076-07	2	PIN, 3/8 X 3/4 DOWEL
12	90-076-10	2	PIN, 3/8 X 1.0 DOWEL



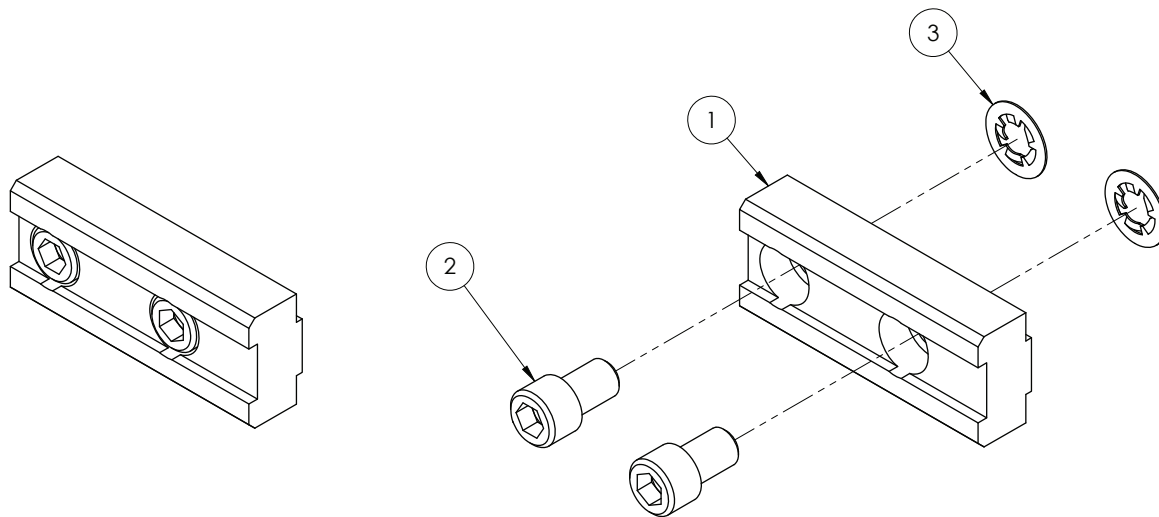
SpannfüÙe, 60-127-XX

ITEM	PART NUMBER	QTY.	DESCRIPTION
1	WHERE USED	1	EXTENSIONS, CLAMP PAD
2	90-060-05	2	SHCS, 5/16-18 X 1/2
3	90-065-09	2	NUT, 5/16 PUSH

-WHERE USED-				
ITEM	PART NUMBER	QTY.	DESCRIPTION	ASSEMBLY NUMBER
1	60-027-05	1	EXTENSIONS, CLAMP LEG	60-127-05
	60-027-07			60-127-07
	60-027-10			60-127-10
	60-027-15			60-127-15
	60-027-20			60-127-20
	60-027-25			60-127-25
	60-027-28			60-127-28
	60-027-30			60-127-30
	60-027-31			60-127-31
	60-027-35			60-127-35
	60-027-40			60-127-40

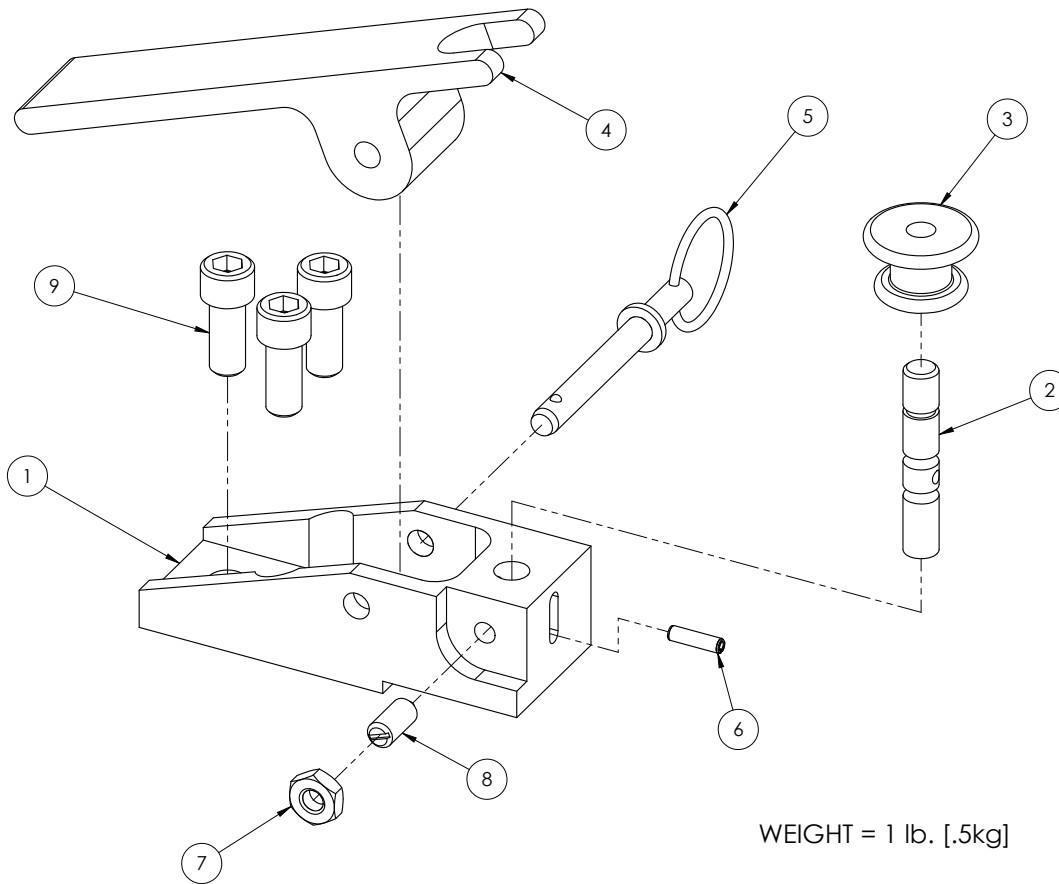
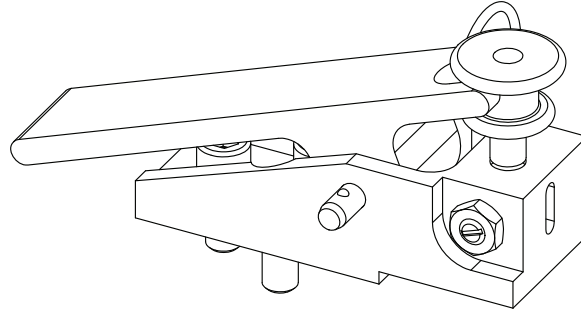
ORDERING NUMBERS		
INDIVIDUAL CLAMP PADS	SIZE	CLAMP PAD SETS (QTY. 4)
60-127-05	0.5"	60-408-05
60-127-07	0.75"	60-408-07
60-127-10	1.0"	60-408-10
60-127-15	1.5"	60-408-15
60-127-20	2.0"	60-408-20
60-127-25	2.5"	60-408-25
60-127-28	2.8"	60-408-28
60-127-30	3.0"	60-408-30
60-127-31	3.1"	60-408-31
60-127-35	3.5"	60-408-35
60-127-40	4.0"	60-408-40

NOTE: LCSF models 204 through 1420 have 4 clamp legs.
See clamp leg charts in Chapter 5 for pipe size configurations.



Vorschubauslöser, 60-401-00

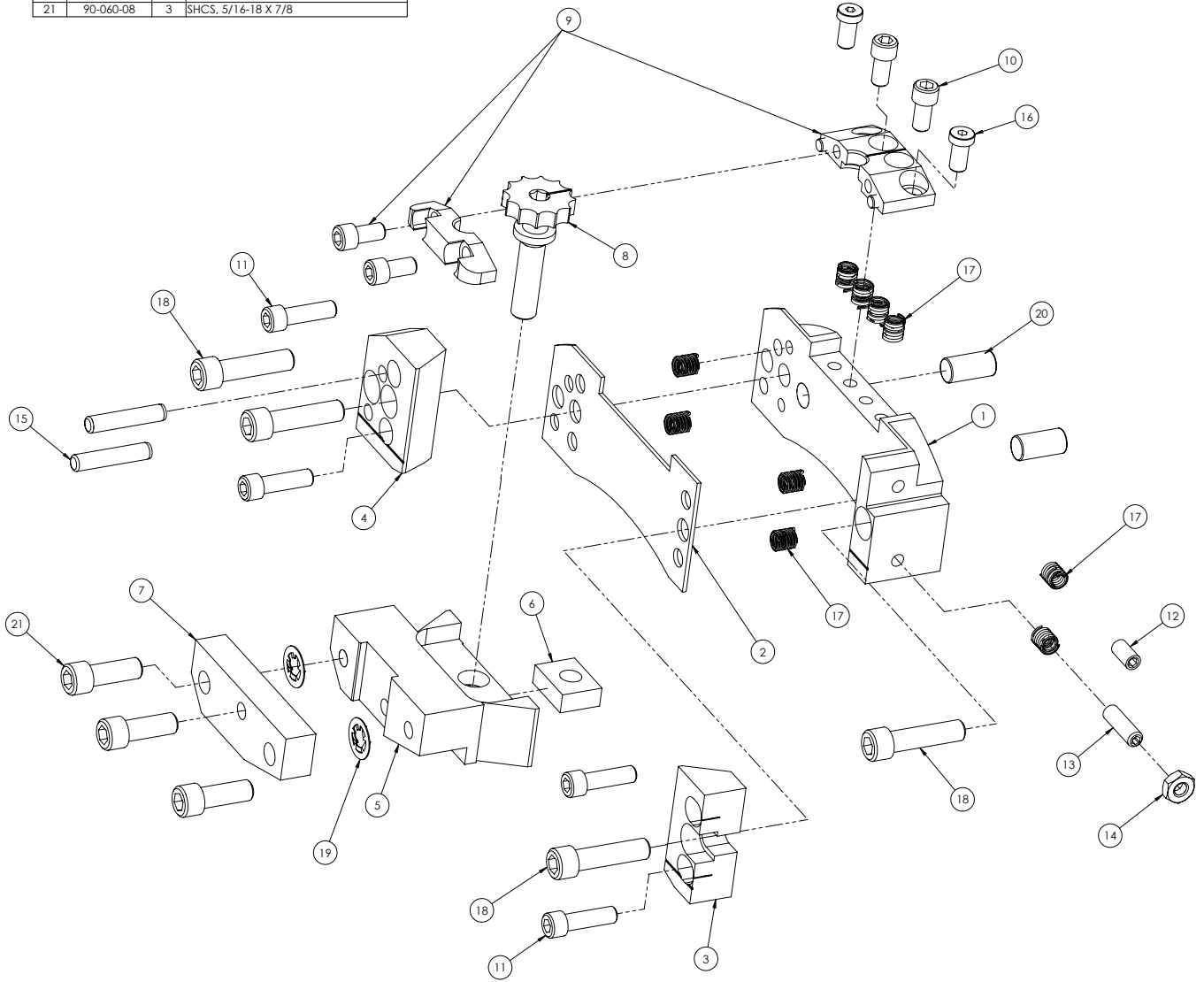
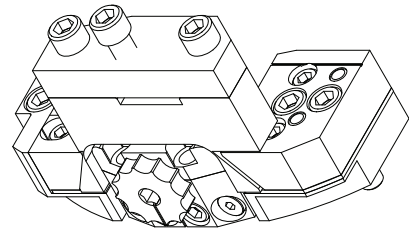
ITEM	PART NUMBER	QTY.	DESCRIPTION
1	60-107-00	1	BLOCK, HOUSING-TRIP PIN
2	60-338-00	1	PIN, TRIP
3	60-1048-00	1	SPOOL
4	60-1049-00	1	LEVER
5	60-1050-00	1	QUICK PIN
6	90-026-55	1	1/8" X 1/2" PIN
7	90-055-04	1	NUT, 1/4-20 JAM
8	90-059-08	1	SPRING PLUNGER
9	90-060-07	3	SHCS, 5/16-18 X 3/4
10	90-060-17	3	SHCS, 5/16-18 X 1-3/4 (NOT SHOWN)



WEIGHT = 1 lb. [.5kg]

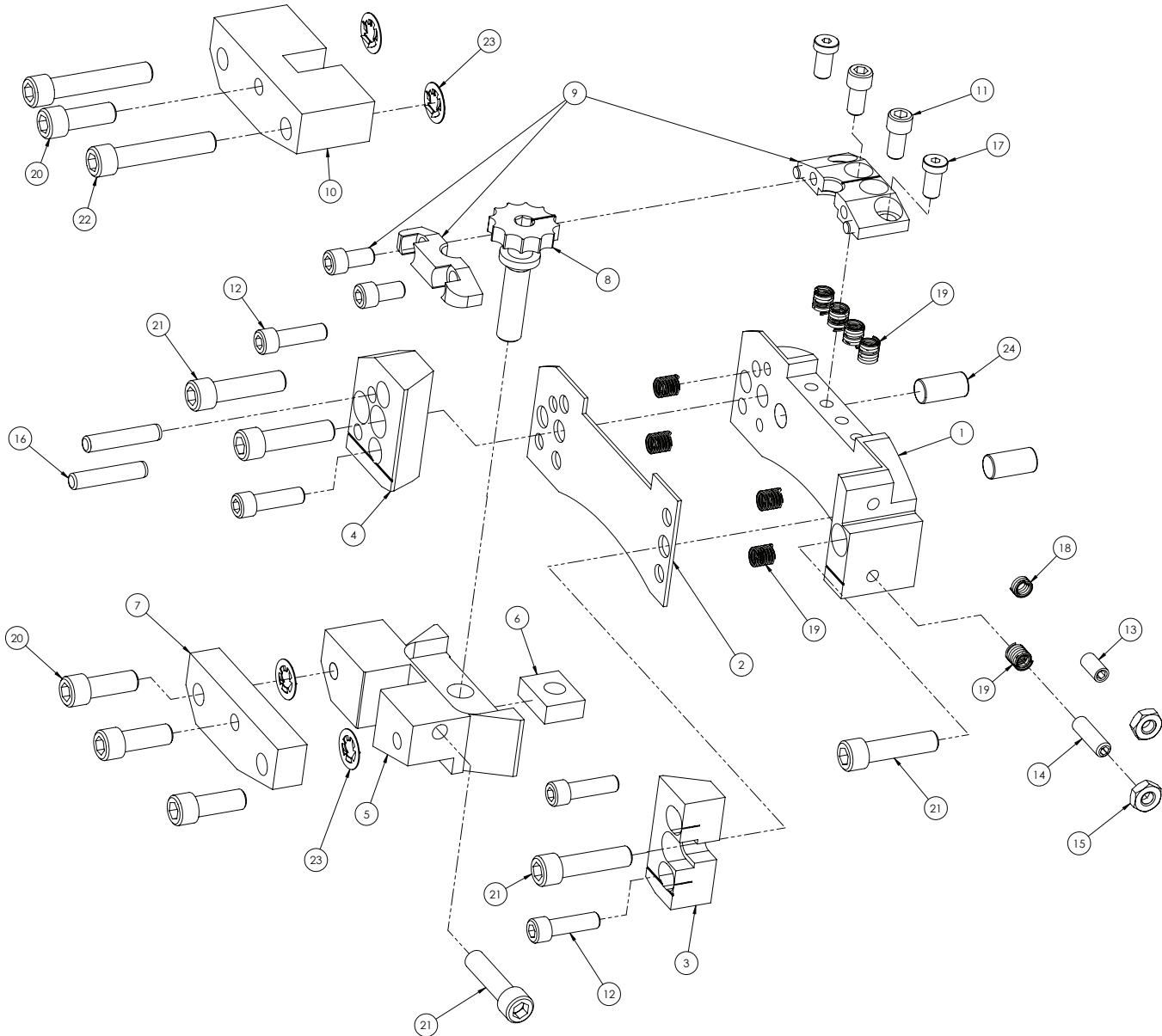
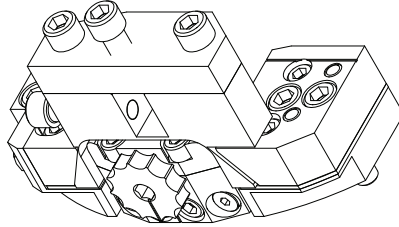
Low Clearance Trennwerkzeugschlitten, 60-402-04

ITEM	PART NUMBER	QTY.	DESCRIPTION
1	60-110-04	1	SUPPORT TOOL SLIDE-4,6,8
2	60-111-04	1	PLATE, WEAR-4,6,8
3	60-112-04	1	DOVETAIL, ADJUSTABLE-4,6,8
4	60-113-04	1	DOVETAIL, FIXED-4,6,8
5	60-114-00	1	SLIDE, MALE-PARTING
6	60-116-00	1	NUT, FEED (STARWHEEL)
7	60-117-00	1	COVER, TOOL SLIDE
8	60-118-04	1	SCREW, FEED (STARWHEEL)
9	60-119-00	1	PLATE ASSEMBLY, FEED SCREW
10	90-050-05	2	SHCS, 1/4-20 X 1/2
11	90-050-08	4	SHCS, 1/4-20 X 7/8
12	90-054-05	1	SSS, 1/4-20 X 1/2
13	90-054-08	1	SSS, 1/4-20 X 7/8
14	90-055-04	1	NUT, 1/4-20 JAM
15	90-056-12	2	PIN, 1/4 X 1-1/4 DOWEL
16	90-059-05	2	LH SHCS, 1/4-20 X 1/2
17	90-059-23	10	INSERT, 1/4-20 X 1-1/2D (.38 LG) HELICAL
18	90-060-12	4	SHCS, 5/16-18 X 1-1/4
19	90-065-09	2	NUT, 5/16 PUSH
20	90-076-07	2	PIN, 3/8 X 3/4 DOWEL
21	90-060-08	3	SHCS, 5/16-18 X 7/8



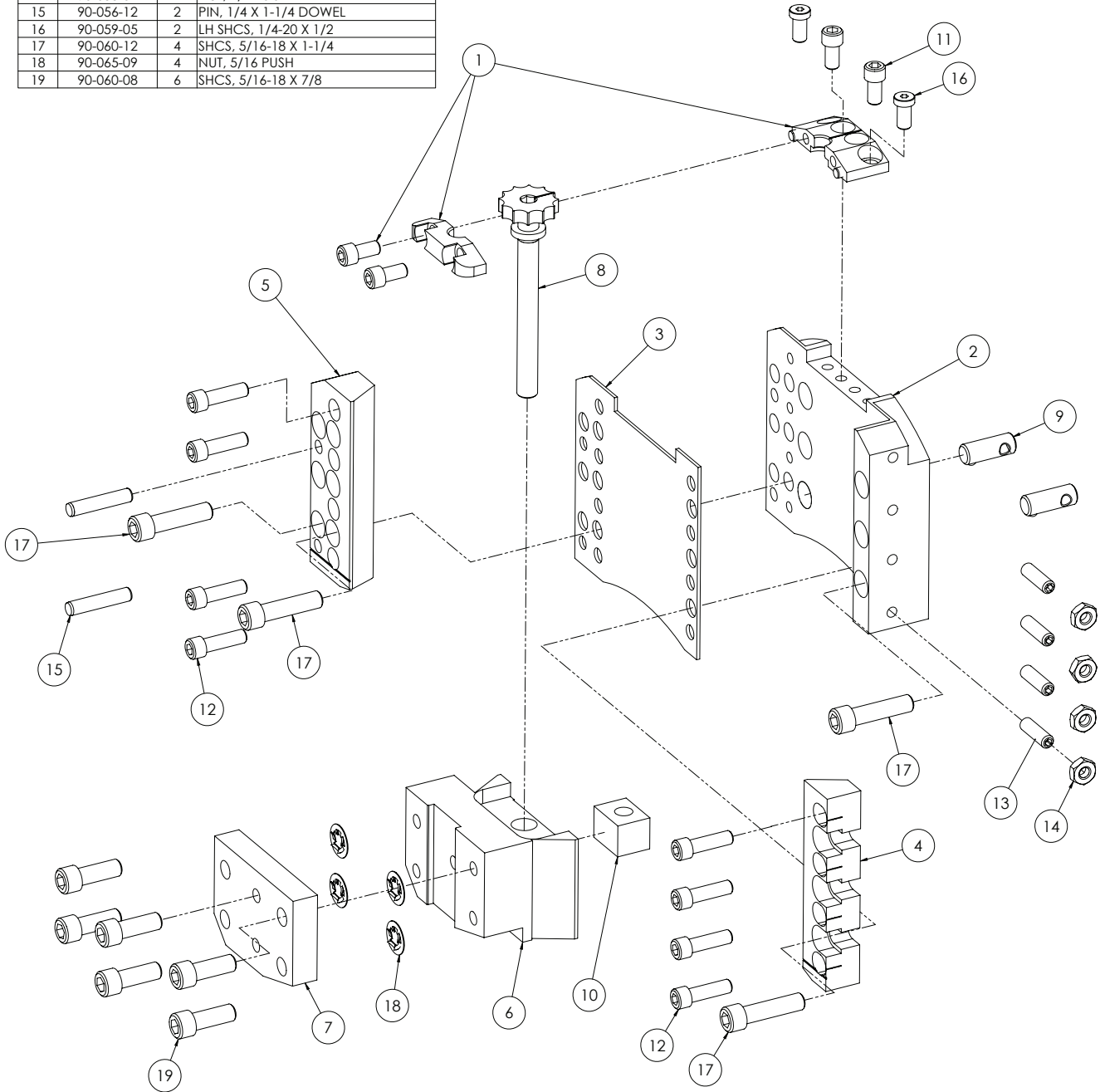
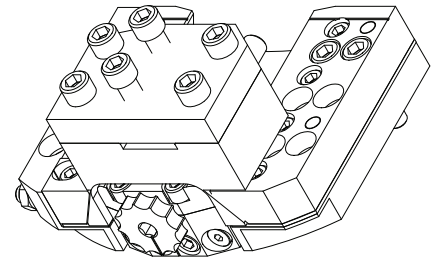
Low Clearance Anfaswerkzeugschlitten, 60-403-04

ITEM	PART NUMBER	QTY.	DESCRIPTION
1	60-110-04	1	SUPPORT, TOOL SLIDE-4,6,8
2	60-111-04	1	PLATE, WEAR-4,6,8
3	60-112-04	1	DOVETAIL, ADJUSTABLE-4,6,8
4	60-113-04	1	DOVETAIL, FIXED-4,6,8
5	60-115-00	1	SLIDE, MALE-FORM TOOL
6	60-116-00	1	NUT, FEED (STARWHEEL)
7	60-117-00	1	COVER, TOOL SLIDE
8	60-118-04	1	SCREW, FEED (STARWHEEL)
9	60-119-00	1	PLATE ASSEMBLY, FEED SCREW
10	60-184-00	1	COVER, DBL. BEVEL
11	90-050-05	2	SHCS, 1/4-20 X 1/2
12	90-050-08	4	SHCS, 1/4-20 X 7/8
13	90-054-05	1	SSS, 1/4-20 X 1/2
14	90-054-08	1	SSS, 1/4-20 X 7/8
15	90-055-04	2	NUT, 1/4-20 JAM
16	90-056-12	2	PIN, 1/4 X 1-1/4 DOWEL
17	90-059-05	2	LH SHCS, 1/4-20 X 1/2
18	90-059-19	1	INSERT, 1/4-20 x 1D (.25 LG) HELICAL
19	90-059-23	9	INSERT, 1/4-20 x 1-1/2D (.38 LG) HELICAL
20	90-060-08	4	SHCS, 5/16-18 X 7/8
21	90-060-12	5	SHCS, 5/16-18 X 1-1/4
22	90-060-17	2	SHCS, 5/16-18 X 1-3/4 (NOT SHOWN)
23	90-065-09	4	NUT, 5/16 PUSH
24	90-076-07	2	PIN, 3/8 X 3/4 DOWEL



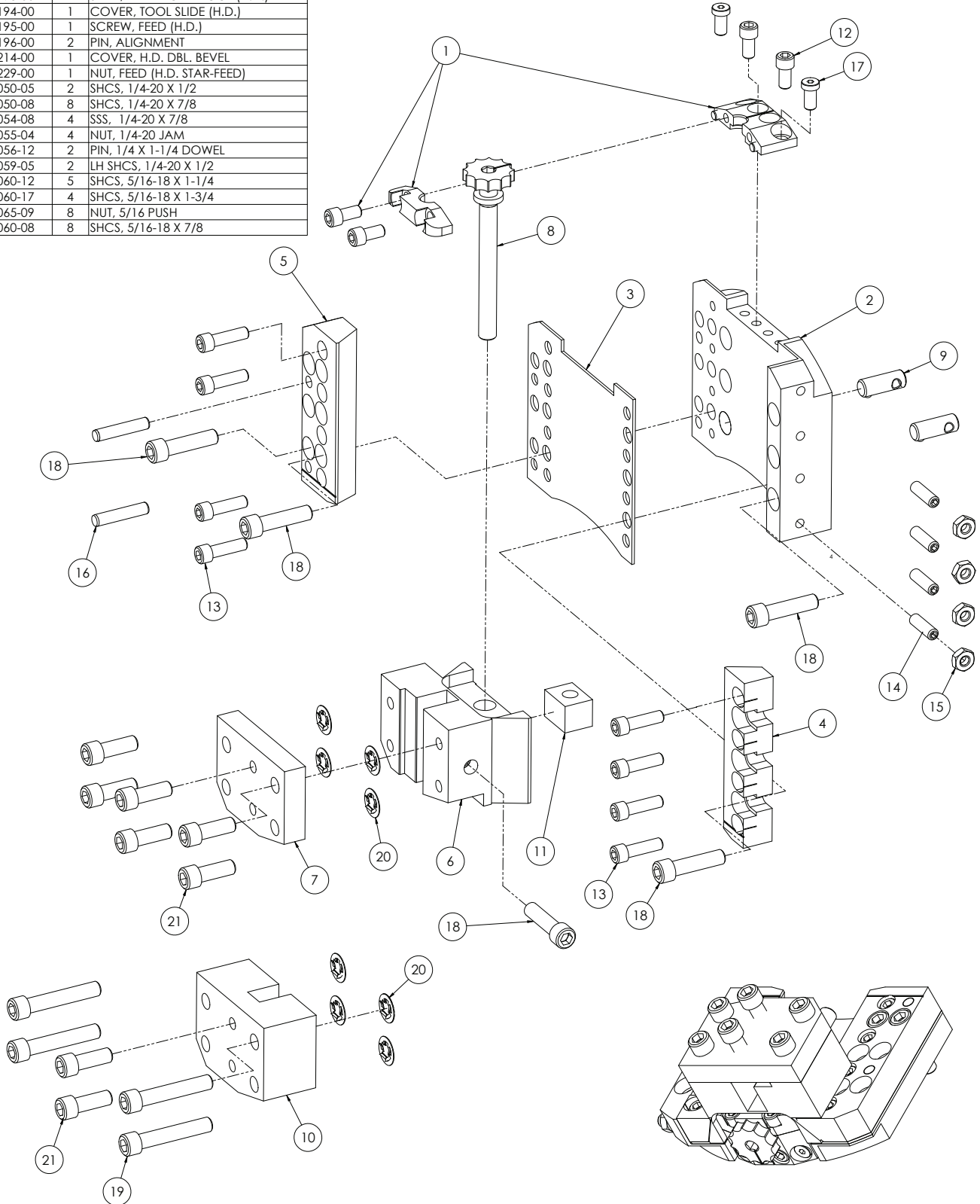
1,5-Zoll-Trennwerkzeugschlitten, 60-415-00

ITEM	PART NUMBER	QTY.	DESCRIPTION
1	60-119-00	1	PLATE ASSEMBLY, FEED SCREW
2	60-188-01	1	SUPPORT, TOOL SLIDE
3	60-189-00	1	PLATE, WEAR (H.D.)
4	60-190-00	1	DOVETAIL, ADJUSTABLE (H.D.)
5	60-191-00	1	DOVETAIL, FIXED (H.D.)
6	60-192-00	1	SLIDE, MALE-PARTING (H.D.)
7	60-194-00	1	COVER, TOOL SLIDE (H.D.)
8	60-195-00	1	SCREW, FEED (H.D.)
9	60-196-00	2	PIN, ALIGNMENT
10	60-229-00	1	NUT, FEED (H.D. STAR-FEED)
11	90-050-05	2	SHCS, 1/4-20 X 1/2
12	90-050-08	8	SHCS, 1/4-20 X 7/8
13	90-054-08	4	SSS, 1/4-20 X 7/8
14	90-055-04	4	NUT, 1/4-20 JAM
15	90-056-12	2	PIN, 1/4 X 1-1/4 DOWEL
16	90-059-05	2	LH SHCS, 1/4-20 X 1/2
17	90-060-12	4	SHCS, 5/16-18 X 1-1/4
18	90-065-09	4	NUT, 5/16 PUSH
19	90-060-08	6	SHCS, 5/16-18 X 7/8

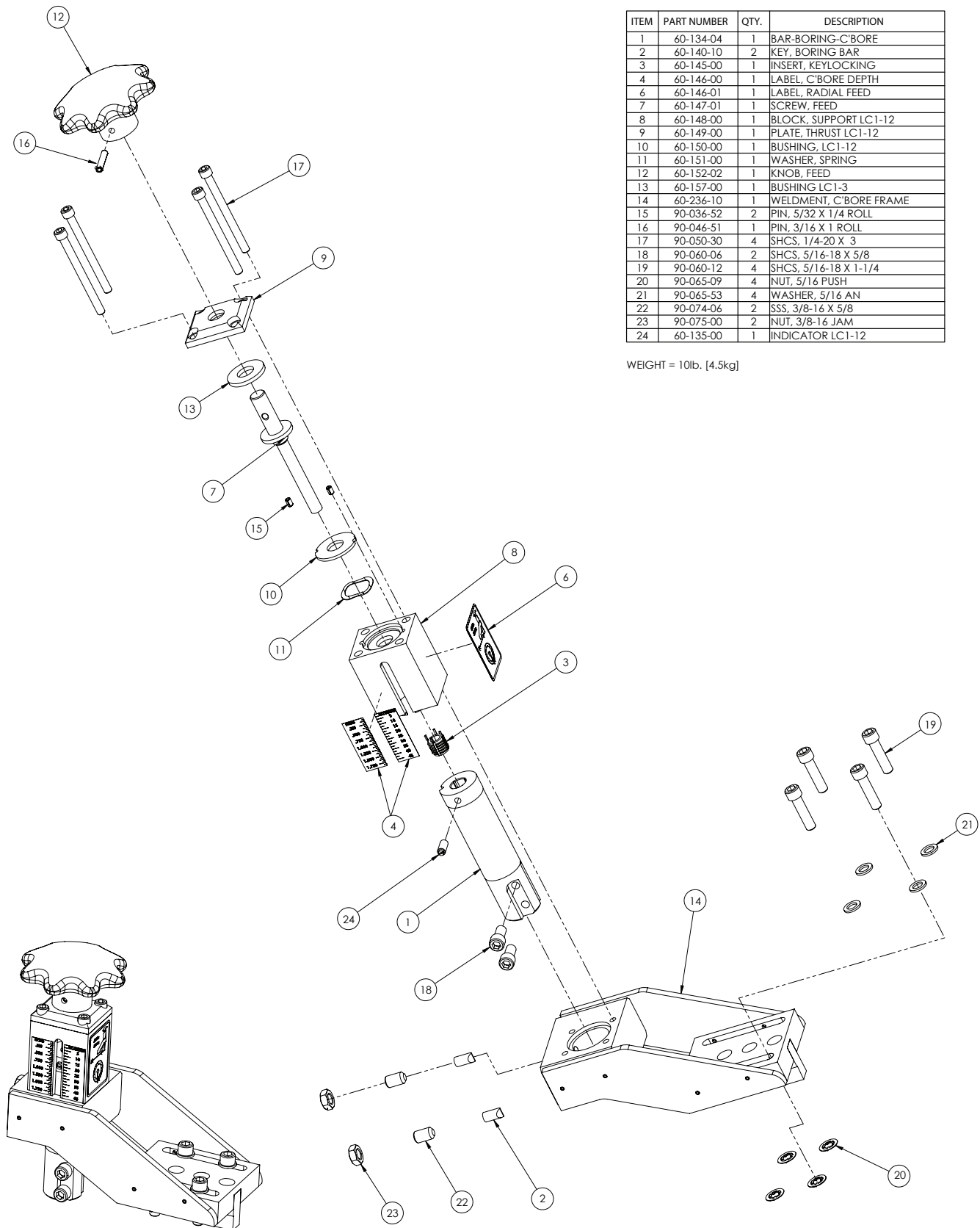


1,5-Zoll-Anfaswerkzeugschlitten, 60-416-00

ITEM	PART NUMBER	QTY.	DESCRIPTION
1	60-119-00	1	PLATE ASSEMBLY, FEED SCREW
2	60-188-01	1	SUPPORT, TOOL SLIDE
3	60-189-00	1	PLATE, WEAR (H.D.)
4	60-190-00	1	DOVETAIL, ADJUSTABLE (H.D.)
5	60-191-00	1	DOVETAIL, FIXED (H.D.)
6	60-193-00	1	SLIDE, MALE FORM TOOL (H.D.)
7	60-194-00	1	COVER, TOOL SLIDE (H.D.)
8	60-195-00	1	SCREW, FEED (H.D.)
9	60-196-00	2	PIN, ALIGNMENT
10	60-214-00	1	COVER, H.D. DBL. BEVEL
11	60-229-00	1	NUT, FEED (H.D. STAR-FEED)
12	90-050-05	2	SHCS, 1/4-20 X 1/2
13	90-050-08	8	SHCS, 1/4-20 X 7/8
14	90-054-08	4	SSS, 1/4-20 X 7/8
15	90-055-04	4	NUT, 1/4-20 JAM
16	90-056-12	2	PIN, 1/4 X 1-1/4 DOWEL
17	90-059-05	2	LH SHCS, 1/4-20 X 1/2
18	90-060-12	5	SHCS, 5/16-18 X 1-1/4
19	90-060-17	4	SHCS, 5/16-18 X 1-3/4
20	90-065-09	8	NUT, 5/16 PUSH
21	90-060-08	8	SHCS, 5/16-18 X 7/8



Universal Innenbearbeitungs-Werkzeugschlitten, 60-405-UC



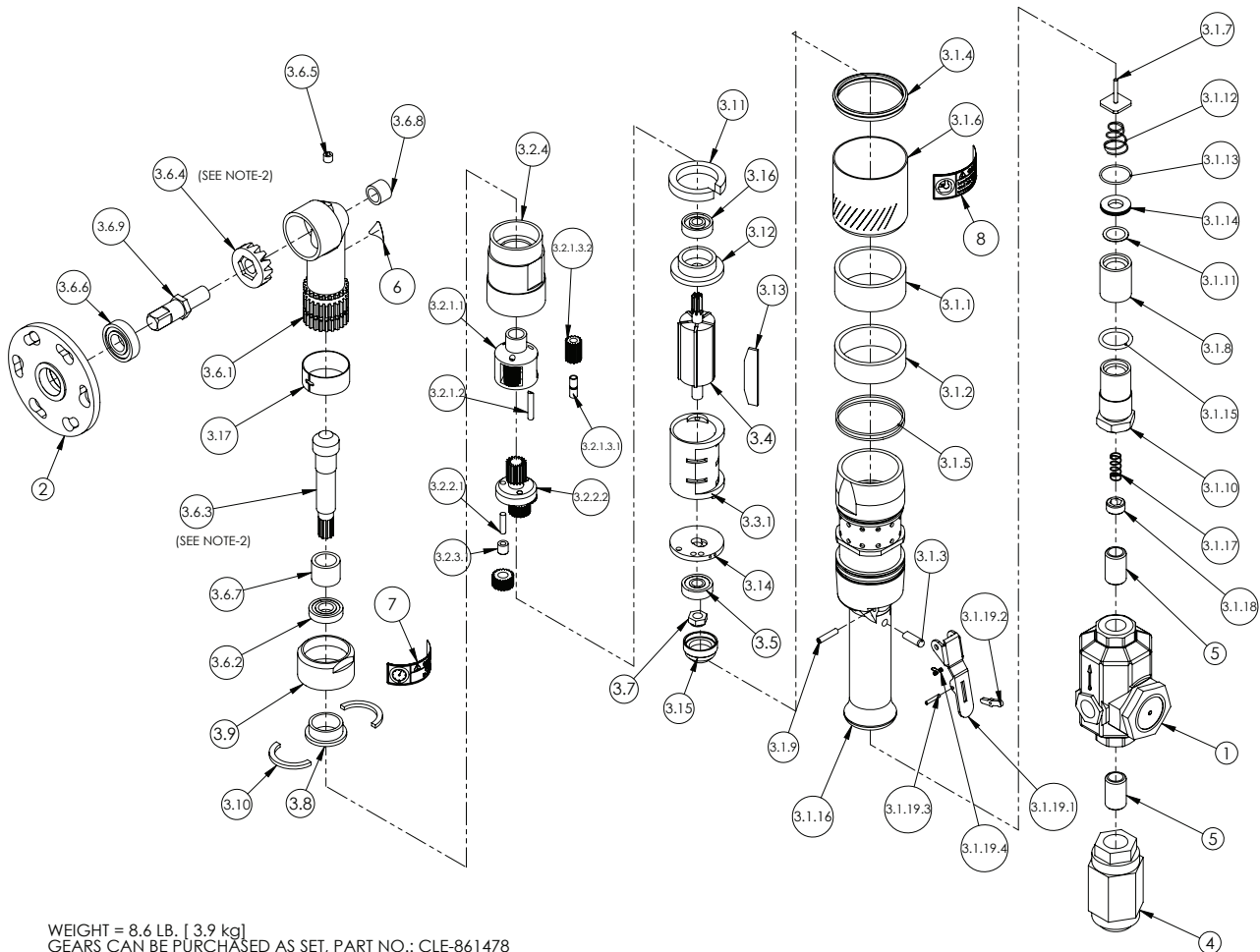
ITEM	PART NUMBER	QTY.	DESCRIPTION
1	60-134-04	1	BAR-BORING-C'BORE
2	60-140-10	2	KEY, BORING BAR
3	60-145-00	1	INSERT, KEYLOCKING
4	60-146-00	1	LABEL, C'BORE DEPTH
6	60-146-01	1	LABEL, RADIAL FEED
7	60-147-01	1	SCREW, FEED
8	60-148-00	1	BLOCK, SUPPORT LC1-12
9	60-149-00	1	PLATE, THRUST LC1-12
10	60-150-00	1	BUSHING, LC1-12
11	60-151-00	1	WASHER, SPRING
12	60-152-02	1	KNOB, FEED
13	60-157-00	1	BUSHING LC1-3
14	60-236-10	1	WELDMENT, C'BORE FRAME
15	90-036-52	2	PIN, 5/32 X 1/4 ROLL
16	90-046-51	1	PIN, 3/16 X 1 ROLL
17	90-050-30	4	SHCS, 1/4-20 X 3
18	90-060-06	2	SHCS, 5/16-18 X 5/8
19	90-060-12	4	SHCS, 5/16-18 X 1-1/4
20	90-065-09	4	NUT, 5/16 PUSH
21	90-065-53	4	WASHER, 5/16 AN
22	90-074-06	2	SSS, 3/8-16 X 5/8
23	90-075-00	2	NUT, 3/8-16 JAM
24	60-135-00	1	INDICATOR LC1-12

WEIGHT = 10lb. [4.5kg]

Druckluftmotor, 1,1 kW (1.5 HP), 60-423-00

ITEM NO.	PART NUMBER	DESCRIPTION	QTY.
1	05-082-00	OILER, AIR LINE	1
2	60-210-00	FLANGE, 1.5 HP CLECO-AIR	1
3	60-211-00	CLECO AIR MOTOR (55NL-3T-960)	1
3.1	CLE-201812	SUBASSY; HANDLE	1
3.1.1	CLE-202632	PAD; MUFFLER	1
3.1.2	CLE-203109	PAD; MUFFLER	1
3.1.3	CLE-202481	PIN; VALVE	1
3.1.4	CLE-202011	SEAL RING	1
3.1.5	CLE-617754	O-RING	2
3.1.6	CLE-202626	DEFLECTOR; EXHAUST	1
3.1.7	CLE-202055	THROTTLE VALVE	1
3.1.8	CLE-202508	INLET SPACER	1
3.1.9	CLE-864195	PIN; LEVER	1
3.1.10	CLE-869933	BUSHING; INLET	1
3.1.11	CLE-843656	SCREEN	1
3.1.12	CLE-864973	SPRING; THROTTLE VALVE	1
3.1.13	CLE-622062	O-RING	1
3.1.14	CLE-869931	SEAT; THROTTLE VALVE	1
3.1.15	CLE-622881	O-RING	1
3.1.16	CLE-203111	HANDLE - REVERSIBLE	1
3.1.17	CLE-832079	SPRING	1
3.1.18	CLE-203203	NUT, METERING	1
3.1.19	CLE-201638	SUBASSY; LOCKOFF LEVER	1
3.1.19.1	CLE-204178	LEVER; LOCKOFF	1
3.1.19.2	CLE-202105	TOGGLE	1
3.1.19.3	CLE-845409	PIN; SPRING	1
3.1.19.4	CLE-869855	SPRING; TOGGLE	1
3.2	CLE-201311	SUBASSY, GEAR TRAIN	1
3.2.1	CLE-201308	GEAR SPIDER	1
3.2.1.1	CLE-203105	2ND RED GEAR SPIDER	1
3.2.1.2	CLE-204809	2ND GEAR PIN (3/16 DOWEL)	3
3.2.1.3	CLE-203107	IDLER GEAR; 2ND RED.	3
3.2.1.3.1	CLE-203062	BUSHING	2
3.2.1.3.2	CLE-846659	GEAR 20T, IDLER GEAR	1
3.2.2	CLE-861485	SPIDER; OPEN	1

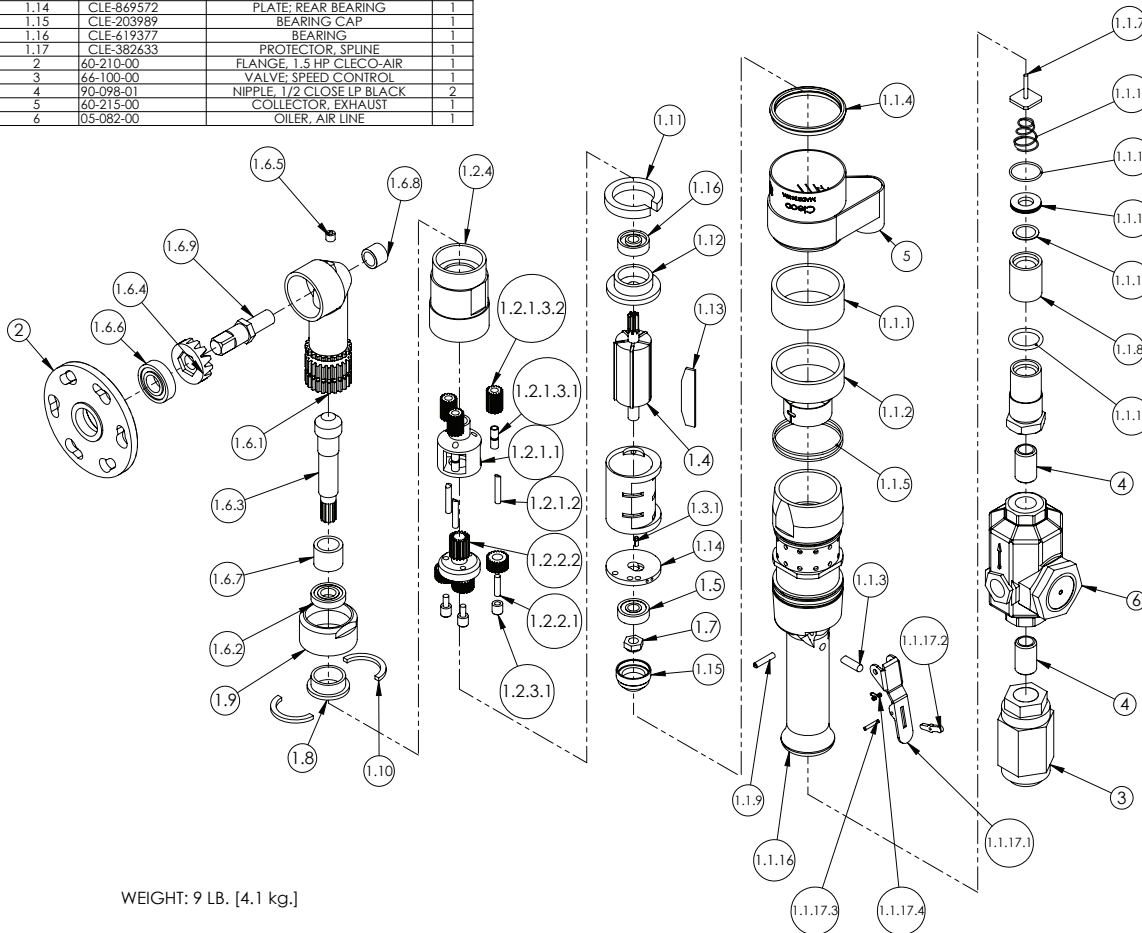
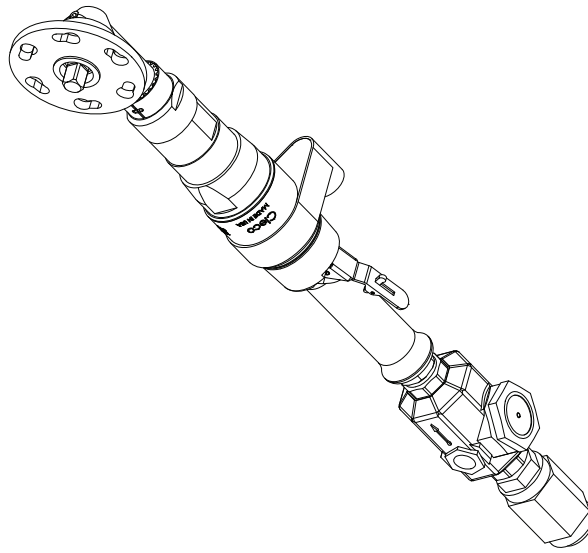
ITEM NO.	PART NUMBER	DESCRIPTION	QTY.
3.2.2.1	CLE-832125	IDLE GEAR PIN	3
3.2.2.2	CLE-867532	GEAR SPIDER	1
3.2.3	CLE-867526	GEAR; IDLER	3
3.2.3.1	CLE-844774	BEARING; NEEDLE (B-36)	1
3.2.4	CLE-867544	GEAR CASE (50T)	1
3.3	CLE-203101	CYINDER	1
3.3.1	CLE-863887	PIN; SLOTTED SPRING	1
3.4	CLE-203102	ROTOR	1
3.5	CLE-843444	BEARING; BALL	1
3.6	CLE-861496	HEAD, ANGLE (T-4)	1
3.6.1	CLE-867507	ANGLE HEAD; LONG HEAVY DUTY	1
3.6.2	CLE-842517	BALL BEARING	1
3.6.3	CLE-867511	PINION	1
3.6.4	CLE-867512	GEAR	1
3.6.5	CLE-867546	PLUG, PIPE	1
3.6.6	CLE-867547	BALL BEARING	1
3.6.7	CLE-867548	BEARING	1
3.6.8	CLE-882661	NEEDLE BEARING	1
3.6.9	CLE-207288	SPINDLE, 1/2" SQ. DRIVE	1
3.7	CLE-865352	ROTOR LOCK NUT	1
3.8	CLE-867520	PLATE, MAKE-UP	1
3.9	CLE-867521	LOCK NUT	1
3.10	CLE-867522	SNAP RING	2
3.11	CLE-867528	MOTOR MAKE UP PLATE	1
3.12	CLE-867536	PLATE; FRONT BEARING	1
3.13	CLE-869569	ROTOR BLADE	5
3.14	CLE-869572	PLATE; REAR BEARING	1
3.15	CLE-203989	BEARING CAP	1
3.16	CLE-619377	BEARING	1
3.17	CLE-382633	PROTECTOR, SPLINE	1
4	66-100-00	VALVE; SPEED CONTROL	1
5	90-098-01	NIPPLE, 1/2 CLOSE LP BLACK	2
6	90-403-00	LABEL, BURN HAZARD/HOT SURFACE	1
7	90-401-02	LABEL, PRESSURE-AIR	1
8	90-401-03	LABEL, EAR AND EYE PROTECTION	1



WEIGHT = 8,6 LB. [3,9 kg]
 GEARS CAN BE PURCHASED AS SET, PART NO.: CLE-861478

Druckluftmotor, 1,1 kW (1.5 HP), aufgebohrte Abgasöffnung, 60-407-00

ITEM NO.	PART NUMBER	DESCRIPTION	QTY.
1	60-211-00	CLECO AIR MOTOR (S5NL-3T-960)	1
1.1	CLE-201812	SUBASSY; HANDLE	1
1.1.1	CLE-202632	PAD; MUFFLER	1
1.1.2	CLE-203109	PAD; MUFFLER	1
1.1.3	CLE-202481	PIN; VALVE	1
1.1.4	CLE-202011	SEAL RING	1
1.1.5	CLE-617754	O-RING	2
1.1.7	CLE-202055	THROTTLE VALVE	1
1.1.8	CLE-202508	INLET SPACER	1
1.1.9	CLE-864195	PIN; LEVER	1
1.1.10	CLE-869933	BUSHING; INLET	1
1.1.11	CLE-843656	SCREEN	1
1.1.12	CLE-864973	SPRING; THROTTLE VALVE	1
1.1.13	CLE-622062	O-RING	1
1.1.14	CLE-869931	SEAT; THROTTLE VALVE	1
1.1.15	CLE-622881	O-RING	1
1.1.16	CLE-203111	HANDLE - REVERSIBLE	1
1.1.17	CLE-201638	SUBASSY; LOCKOFF LEVER	1
1.1.17.1	CLE-204178	LEVER; LOCKOFF	1
1.1.17.2	CLE-202105	TOGGLE	1
1.1.17.3	CLE-843509	PIN; SPRING	1
1.1.17.4	CLE-869855	SPRING; TOGGLE	1
1.1.18	CLE-832079	SPRING	1
1.1.19	CLE-203203	NUT; METERING	1
1.2	CLE-201311	SUBASSY; GEAR TRAIN	1
1.2.1	CLE-201308	GEAR SPIDER	1
1.2.1.1	CLE-203105	2ND RED GEAR SPIDER	1
1.2.1.2	CLE-204809	2ND GEAR PIN (5/16 DOWEL)	3
1.2.1.3	CLE-203107	IDLER GEAR; 2ND RED.	3
1.2.1.3.1	CLE-203062	BUSHING	2
1.2.1.3.2	CLE-846659	GEAR 20T, IDLER GEAR	1
1.2.2	CLE-861485	SPIDER; OPEN	1
1.2.2.1	CLE-832125	IDLE GEAR PIN	3
1.2.2.2	CLE-867532	GEAR SPIDER	1
1.2.3	CLE-867526	GEAR; IDLER	3
1.2.3.1	CLE-844774	BEARING; NEEDLE (8-36)	1
1.2.4	CLE-867544	GEAR CASE (50T)	1
1.3	CLE-203101	CYLINDER	1
1.3.1	CLE-863887	PIN; SLOTTED SPRING	1
1.4	CLE-203102	ROTOR	1
1.5	CLE-843444	BEARING; BALL	1
1.6	CLE-861496	HEAD, ANGLE (T-4)	1
1.6.1	CLE-867507	ANGLE HEAD; LONG HEAVY DUTY	1
1.6.2	CLE-842517	BALL BEARING	1
1.6.3	CLE-867511	PINION	1
1.6.4	CLE-867512	GEAR	1
1.6.5	CLE-867546	PLUG, PIPE	1
1.6.6	CLE-867547	BALL BEARING	1
1.6.7	CLE-867548	BEARING	1
1.6.8	CLE-869561	NEEDLE BEARING	1
1.6.9	CLE-207288	SPINDLE, 1/2" SQ. DRIVE	1
1.7	CLE-845352	ROTOR LOCK NUT	1
1.8	CLE-867520	PLATE, MAKE-UP	1
1.9	CLE-867521	LOCK NUT	1
1.10	CLE-867522	SNAP RING	2
1.11	CLE-867528	MOTOR MAKE UP PLATE	1
1.12	CLE-867536	PLATE; FRONT BEARING	1
1.13	CLE-869569	ROTOR BLADE	5
1.14	CLE-869572	PLATE; REAR BEARING	1
1.15	CLE-203989	BEARING CAP	1
1.16	CLE-619377	BEARING	1
1.17	CLE-382633	PROTECTOR, SPLINE	1
2	60-210-00	FLANGE, 1.5 HP CLECO-AIR	1
3	66-100-00	VALVE; SPEED CONTROL	1
4	90-098-01	NIPPLE 1/2" OSE 1P BLACK	2
5	60-215-00	COLLECTOR, EXHAUST	1
6	05-082-00	OLIER, AIR LINE	1

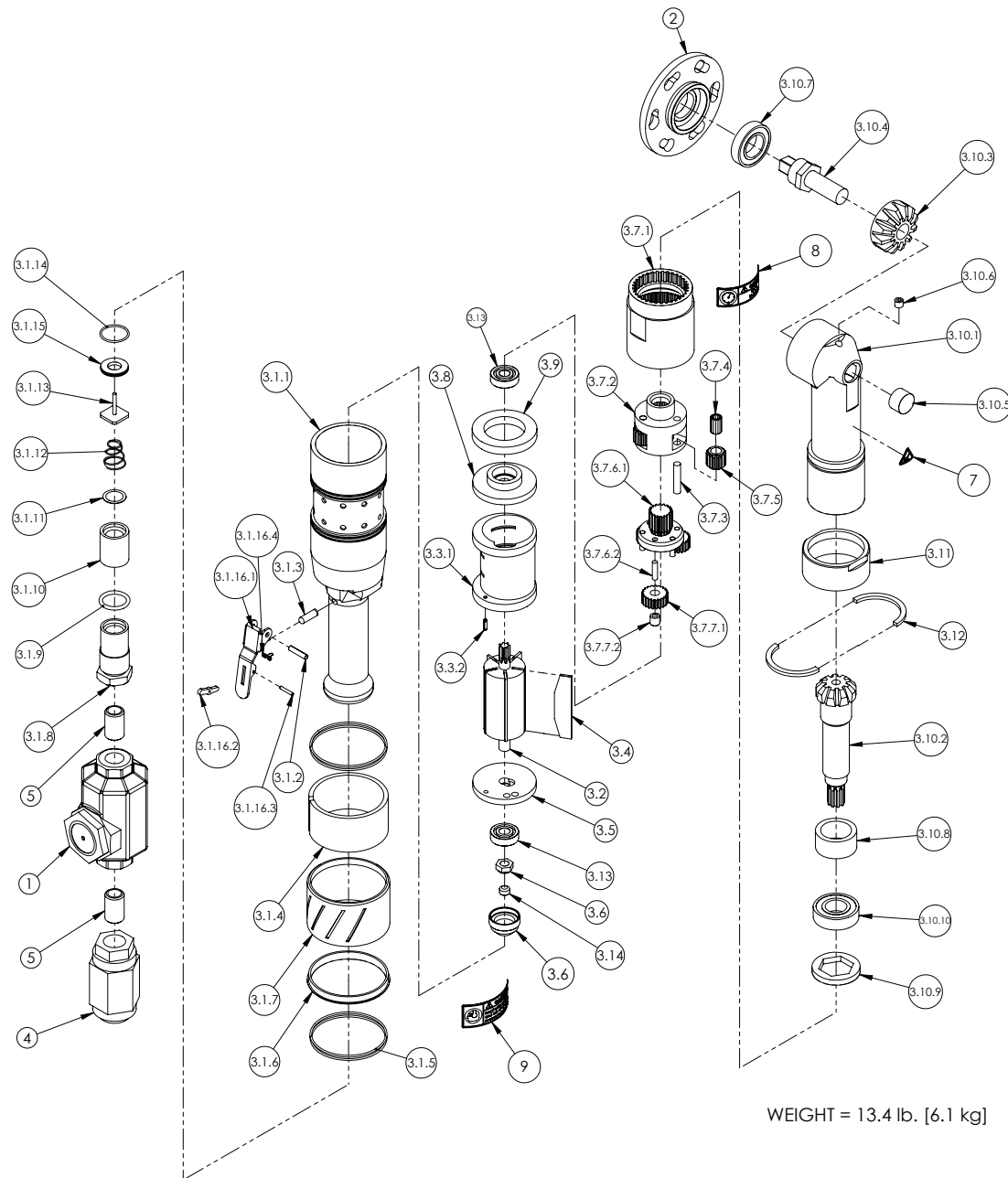


WEIGHT: 9 LB. [4.1 kg.]

Druckluftmotor, 1,9 kW (2.5 HP), 60-423-01

ITEM NO.	PART NUMBER	DESCRIPTION	QTY.
1	05-082-00	OILER, AIR LINE	1
2	60-328-00	FLANGE, H.D. CLECO-MOTOR	1
3	60-329-00	CLECO AIR MOTOR - 75-NL-3V-959	1
3.1	CLE-201811	SUB ASSY: HANDLE - 230959	1
3.1.1	CLE-H203150	HANDLE	1
3.1.2	CLE-864195	PIN; LEVER	1
3.1.3	CLE-202481	PIN; VALVE	1
3.1.4	CLE-869943	MUFFLER	1
3.1.5	CLE-615018	O-RING	4
3.1.6	CLE-202055	SPACER, EXHAUST DEFLECTOR	1
3.1.7	CLE-202051	DEFLECTER, EXHAUST	1
3.1.8	CLE-869933	BUSHING; INLET	1
3.1.9	CLE-622881	O-RING	1
3.1.10	CLE-202508	INLET SPACER	1
3.1.11	CLE-843656	SCREW	1
3.1.12	CLE-864973	SPRING; THROTTLE VALVE	1
3.1.13	CLE-202055	THROTTLE VALVE	1
3.1.14	CLE-622062	O-RING	1
3.1.15	CLE-869931	SEAT; THROTTLE VALVE	1
3.1.16	CLE-201638	SUBASSY; LOCKOFF LEVER	1
3.1.16.1	CLE-204178	LEVER; LOCKOFF	1
3.1.16.2	CLE-202105	TOGGLE	1
3.1.16.3	CLE-845409	PIN; SPRING	1
3.1.16.4	CLE-869855	SPRING; TOGGLE	1
3.2	CLE-203147	ROTOR	1
3.3	CLE-203149	CYLINDER	1
3.3.1	CLE-848809	CYLINDER CASTING	1
3.3.2	CLE-812918	PIN, CYLINDER	1
3.4	CLE-869927	ROTOR BLADE	5
3.5	CLE-869925	REAR BRG PLT	1
3.6	CLE-865352	ROTOR LOCK NUT	1
3.7	CLE-861914	SUBASSY; GEAR TRAIN (75-3)	1
3.7.1	CLE-869906	GEAR CASE 50T	1

ITEM NO.	PART NUMBER	DESCRIPTION	QTY.
3.7.2	CLE-869905	SPIDER; CAGE	1
3.7.3	CLE-869908	GEAR SHAFT	3
3.7.4	CLE-869907	NEEDLE ROLLER	39
3.7.5	CLE-869903	2ND RED IDGEAR	3
3.7.6	CLE-869898	OPEN SPIDER	1
3.7.6.1	CLE-869898-X	OPEN SPIDER CAST	1
3.7.6.2	CLE-832125	IDLE GEAR PIN	6
3.7.7	CLE-869900	IDLER GEAR 1ST RED IDL GR	3
3.7.7.1	CLE-866160	SEMI; IDLER GEAR	1
3.7.7.2	CLE-844774	BEARING; NEEDLE (B-36)	1
3.8	CLE-869923	FRONT BRG PLT	1
3.9	CLE-869929	SPACER, MOTOR	1
3.10	CLE-861904	SUBASM; RA HEAD (V-1/2 SQ)	1
3.10.1	CLE-869874	ANGLE HEAD	1
3.10.2	CLE-861903B	GEAR SET*	1
3.10.3	CLE-861903A	GEAR SET*	1
3.10.4	CLE-869886	1/2 S.D. SPINDLE	1
3.10.5	CLE-869882	BEARING	1
3.10.6	CLE-867546	PLUG, PIPE	1
3.10.7	CLE-869881	SPINDLE BEARING	1
3.10.8	CLE-869880	THRUST BRG	1
3.10.9	CLE-869877	BEARING RETAIN	1
3.10.10	CLE-847659	BEARING	1
3.11	CLE-869878	CLAMP NUT	1
3.12	CLE-869879	CLAMP RING	2
3.13	CLE-847528	BALL BEARING	2
3.14	CLE-847960	SET SCREW	1
4	64-100-00	VALVE; SPEED CONTROL	1
5	90-098-01	NIPPLE, 1/2 CLOSE LP BLACK	2
6	CLE-203989	BEARING CAP	1
7	90-403-00	LABEL, BURN HAZARD/HOT SURFACE	1
8	90-401-02	LABEL, PRESSURE-AIR	1
9	90-401-03	LABEL, EAR AND EYE PROTECTION	1

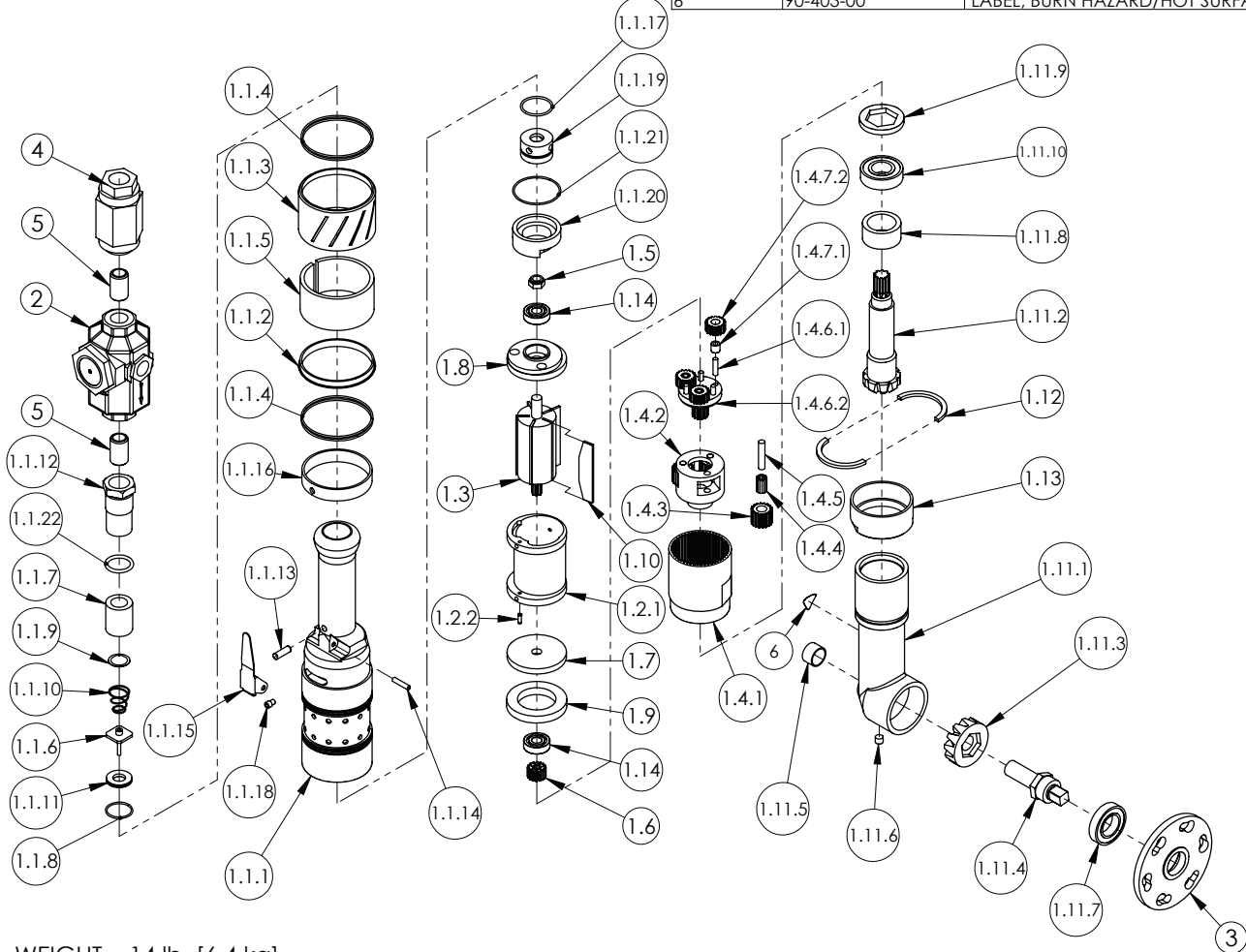


WEIGHT = 13.4 lb. [6.1 kg]

Umkehrbarer Druckluftmotor, 1,9 kW (2.5 HP), 60-4010-00

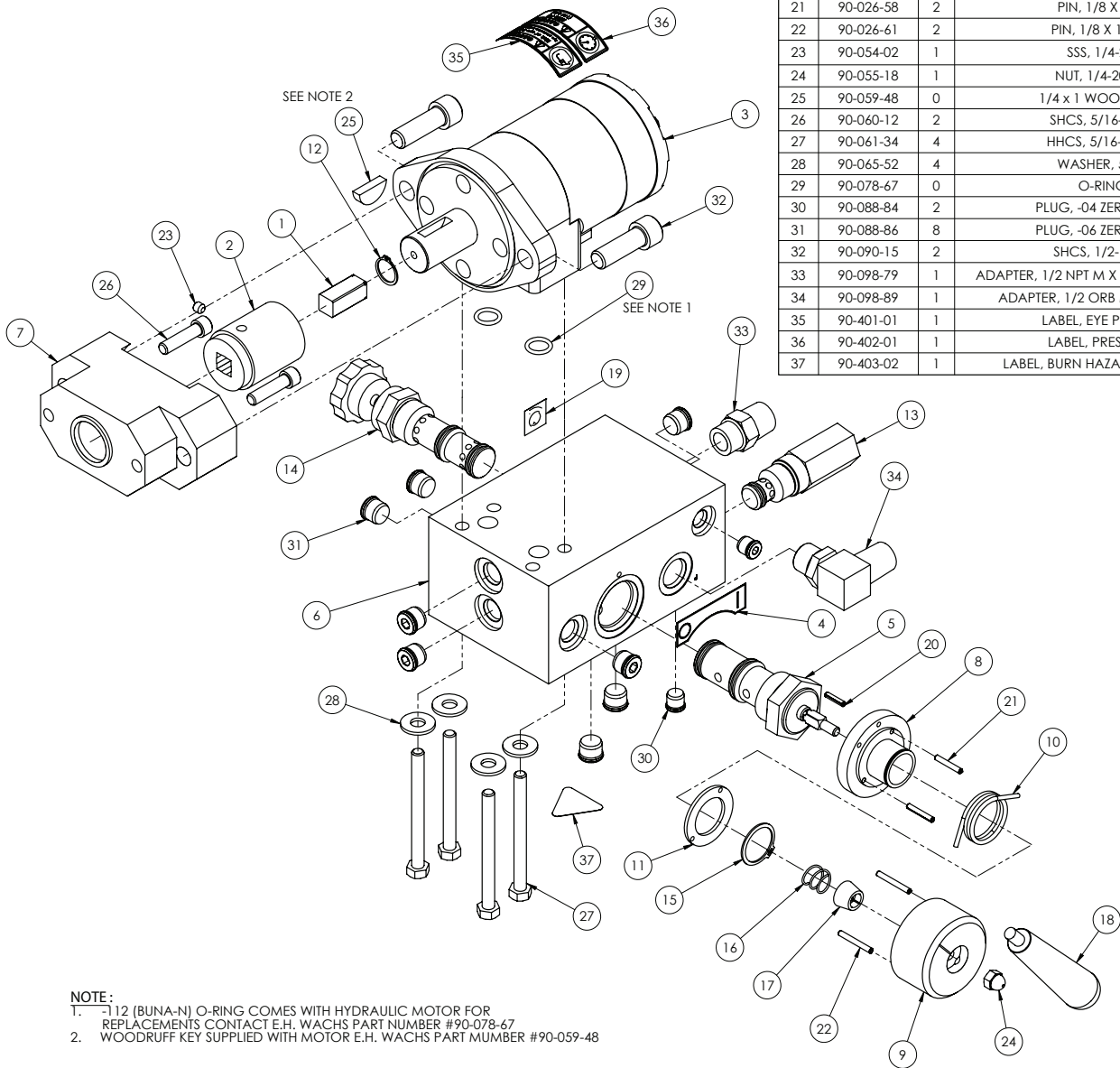
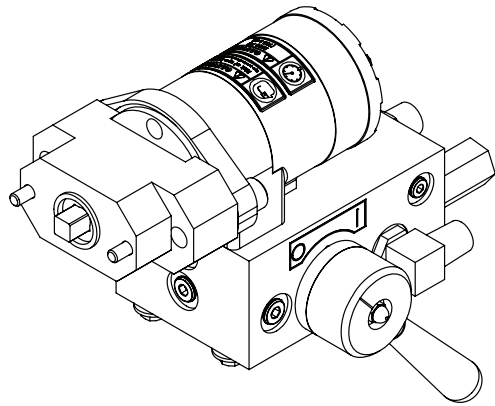
ITEM NO.	PART NUMBER	DESCRIPTION	QTY.
1	60-329-01	CLECO AIR MOTOR - 75RNL-4V-4	1
1.1	CLE-201330	SUBASSY; HANDLE	1
1.1.1	CLE-203151	HANDLE	1
1.1.2	CLE-202050	SPACER, EXHAUST DEFLECTOR	1
1.1.3	CLE-202051	DEFLECTER, EXHAUST	1
1.1.4	CLE-615018	O-RING	4
1.1.5	CLE-869943	MUFFLER	1
1.1.6	CLE-202055	THROTTLE VALVE	1
1.1.7	CLE-202508	INLET SPACER	1
1.1.8	CLE-622062	O-RING	1
1.1.9	CLE-843656	SCREEN	1
1.1.10	CLE-864973	SPRING; THROTTLE VALVE	1
1.1.11	CLE-869931	SEAT; THROTTLE VALVE	1
1.1.12	CLE-869933	BUSHING; INLET	1
1.1.13	CLE-202481	PIN; VALVE	1
1.1.14	CLE-864195	PIN; LEVER	1
1.1.15	CLE-865063	LEVER, THROTTLE	1
1.1.16	CLE-869942	REVERSE RING	1
1.1.17	CLE-847234	O-RING	1
1.1.18	CLE-867554	SCREW, REVERSING VALVE	1
1.1.19	CLE-869939	SPACER	1
1.1.20	CLE-869940	VALVE, REVERSING	1
1.1.21	CLE-617510	O-RING	1
1.1.22	CLE-622881	O-RING	1
1.2	CLE-203148	CYLINDER	1
1.2.1	CLE-848810	CYLINDER CASTING	1
1.2.2	CLE-812918	PIN, CYLINDER	1
1.3	CLE-203147	ROTOR	1
1.4	CLE-861913	SUBASM; GEAR TRAIN	1
1.4.1	CLE-869906	GEAR CASE 50T	1
1.4.2	CLE-869904	2ND RED SPIDER	1
1.4.3	CLE-869902	IDLER GEAR 2ND RED IDL GR	3

ITEM NO.	PART NUMBER	DESCRIPTION	QTY.
1.4.4	CLE-869907	NEEDLE ROLLER	39
1.4.5	CLE-869908	GEAR SHAFT	3
1.4.6	CLE-869897	1ST RED SPIDER	1
1.4.6.1	CLE-832125	IDLE GEAR PIN	6
1.4.6.2	CLE-869897-X	OPEN SPIDER CAST	1
1.4.7	CLE-869899	1ST RED IDLER GEAR (A&B)	3
1.4.7.1	CLE-844774	BEARING; NEEDLE (B-36)	1
1.4.7.2	CLE-869899-X	SEMI; IDLER GEAR	1
1.5	CLE-865352	ROTOR LOCK NUT	1
1.6	CLE-869901	1ST RED. PINION (A&B)	1
1.7	CLE-869923	FRONT BRG PLT	1
1.8	CLE-869928	REAR BRG PLATE	1
1.9	CLE-869929	SPACER, MOTOR	1
1.10	CLE-869927	ROTOR BLADE	5
1.11	CLE-861904	SUBASM; RA HEAD (V-1/2 SQ)	1
1.11.1	CLE-869874	ANGLE HEAD	1
1.11.2	CLE-861903B	GEAR SET*	1
1.11.3	CLE-861903A	GEAR SET*	1
1.11.4	CLE-869886	1/2 S.D. SPINDLE	1
1.11.5	CLE-869882	BEARING	1
1.11.6	CLE-867546	PLUG, PIPE	1
1.11.7	CLE-869881	SPINDLE BEARING	1
1.11.8	CLE-869880	THRUST BRG	1
1.11.9	CLE-869877	BEARING RETAIN	1
1.11.10	CLE-847659	BEARING	1
1.12	CLE-869879	CLAMP RING	2
1.13	CLE-869878	CLAMP NUT	1
1.14	CLE-847528	BALL BEARING	2
2	05-082-00	OILER, AIR LINE	1
3	60-328-00	FLANGE, H.D. CLECO-MOTOR	1
4	66-100-00	VALVE; SPEED CONTROL	1
5	90-098-01	NIPPLE, 1/2 CLOSE LP BLACK	2
6	90-403-00	LABEL, BURN HAZARD/HOT SURFACE	1



WEIGHT = 14 lb. [6.4 kg]

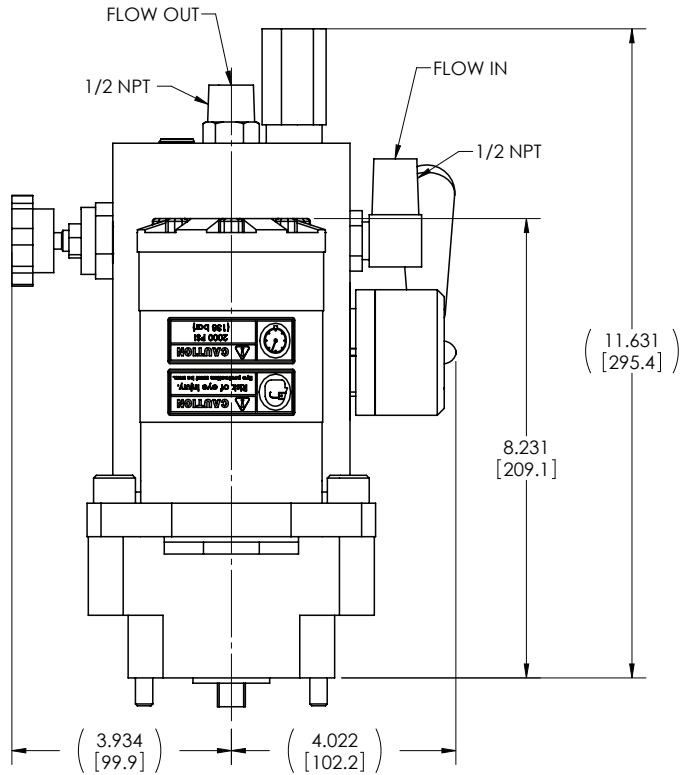
Hydraulikantrieb, 60-424-02



ITEM	PART NUMBER	QTY.	DESCRIPTION
1	02-199-00	1	MOTOR COUPLING, DRIVE PIN
2	02-203-00	1	ADAPTOR, DRIVE MOTOR
3	53-073-00	1	HYDRAULIC MOTOR
4	60-1186-00	1	LCSF FLOW DIRECTION LABEL
5	60-198-00	1	VALVE, MRV DIRECTIONAL CONTROL
6	60-199-00	1	MANIFOLD, SDB HYDRAULIC
7	60-213-00	1	HYD. MOTOR MOUNT
8	76-072-00	1	PLATE, MRV ANTI-ROTATION
9	76-073-00	1	CAP, MRV OPERATOR
10	76-074-00	1	SPRING, TORSION
11	76-075-00	1	PLATE, SPRING COVER
12	76-175-00	1	RETAINING RING, 43/64
13	76-176-00	1	VALVE, PRESSURE RELIEF
14	76-177-00	1	VALVE, PRESSURE COMPENSATED FLOW CONTROL
15	76-180-00	1	RING, 26MM EXT RETAINING
16	76-181-00	1	DETENT SPRING
17	76-182-00	1	SPACER
18	76-183-00	1	HANDLE, 5/16"-18
19	76-185-00	1	FLOW CONTROL LABEL
20	90-026-56	1	PIN, 1/8 X 5/8 ROLL
21	90-026-58	2	PIN, 1/8 X 7/8 ROLL
22	90-026-61	2	PIN, 1/8 X 1.125 ROLL
23	90-054-02	1	SSS, 1/4-20 X 1/4
24	90-055-18	1	NUT, 1/4-20 ACORN
25	90-059-48	0	1/4 X 1 WOODRUFF KEY
26	90-060-12	2	SHCS, 5/16-18 X 1-1/4
27	90-061-34	4	HHCS, 5/16-18 X 3-1/2"
28	90-065-52	4	WASHER, 5/16 FLAT
29	90-078-67	0	O-RING -112
30	90-088-84	2	PLUG, -04 ZERO-LEAK ORB
31	90-088-86	8	PLUG, -06 ZERO-LEAK ORB
32	90-090-15	2	SHCS, 1/2-13 X 1-1/2
33	90-098-79	1	ADAPTER, 1/2 NPT M X 1/2 ORB M - STRAIGHT
34	90-098-89	1	ADAPTER, 1/2 ORB M X 1/2 NPT M - 90
35	90-401-01	1	LABEL, EYE PROTECTION
36	90-402-01	1	LABEL, PRESSURE-HYD.
37	90-403-02	1	LABEL, BURN HAZARD/HOT SURFACE

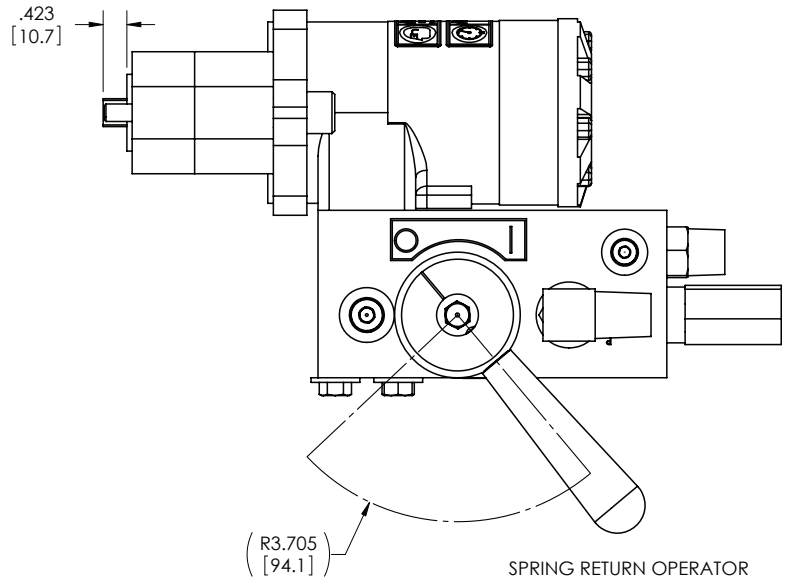
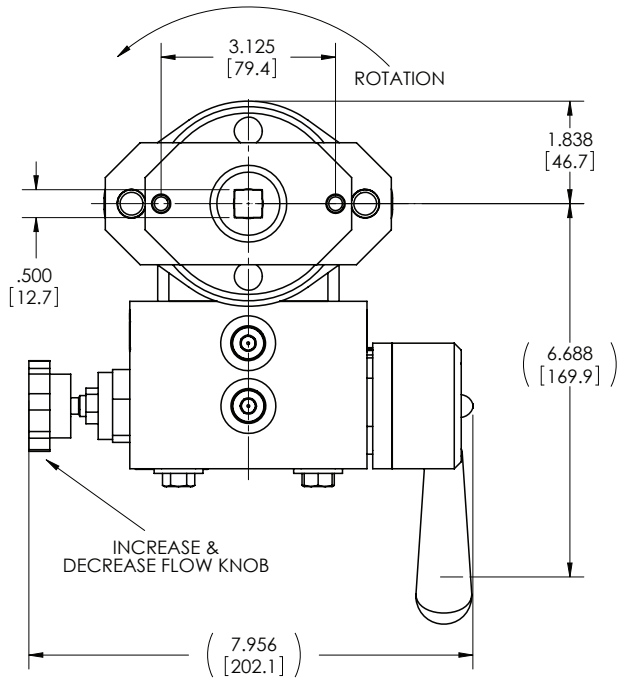
NOTE:
 1. 12 (BUNA-N) O-RING COMES WITH HYDRAULIC MOTOR FOR REPLACEMENTS CONTACT E.H. WACHS PART NUMBER #90-078-67
 2. WOODRUFF KEY SUPPLIED WITH MOTOR E.H. WACHS PART NUMBER #90-059-48

Hydraulikantrieb, 60-424-01 (VERALTET)

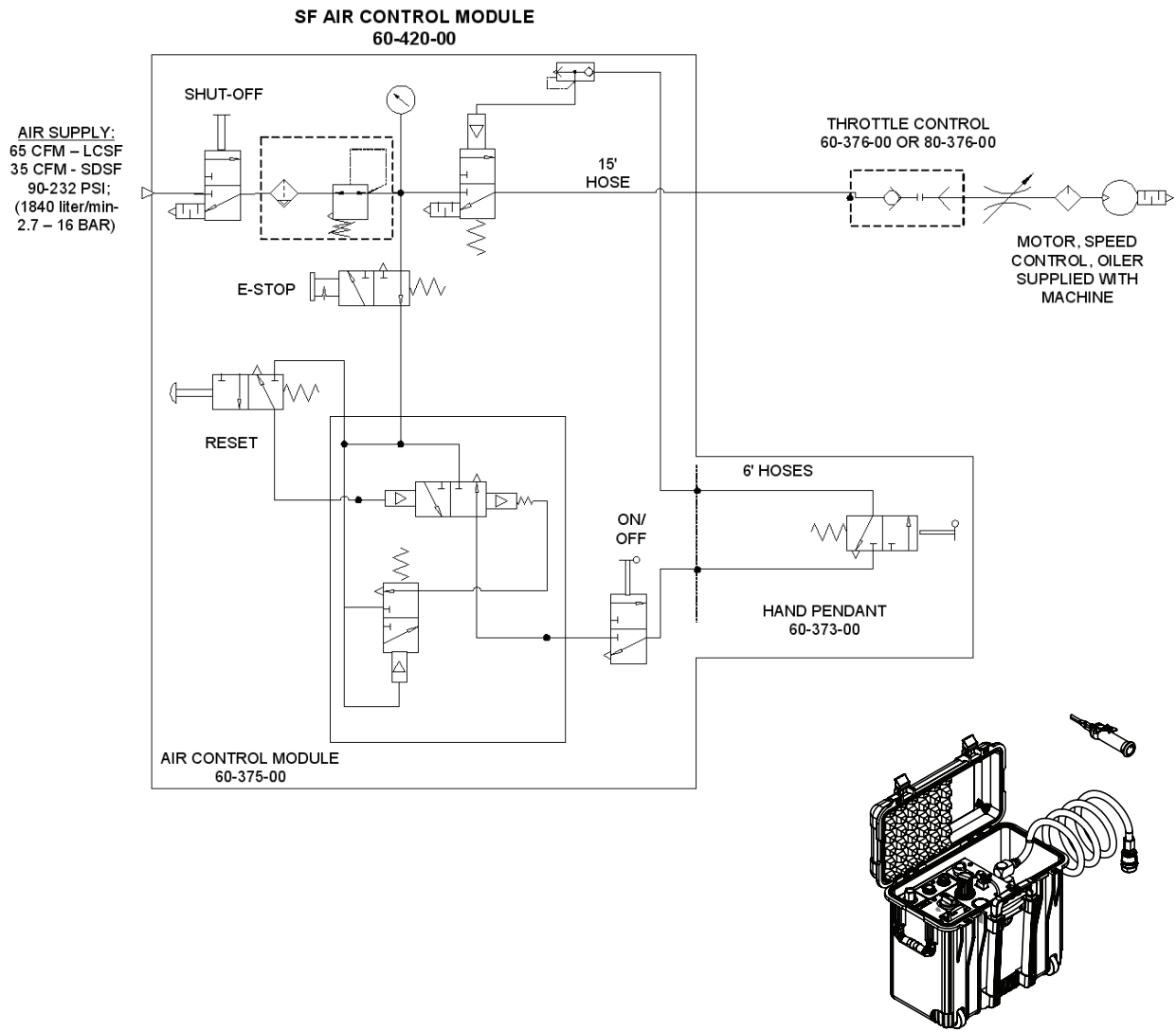


WEIGHT: 25.4 lbs [11.5 kg]
 MUST ATTACH MOTOR MOUNT TO PINION HOUSING
 PRIOR TO MOUNTING HYDRAULIC MOTOR.
 MAXIMUM FLOW: 15 GPM [57 LPM]
 PRESSURE: UP TO 2000 PSI [138 BAR]

PERFORMANCE DATA	
FLOW GPM [LPM]	RPM
2 [7.6]	47
4 [15.1]	94
6 [22.7]	141
8 [30.3]	188
10 [37.9]	235
12 [45.4]	282
14 [53.0]	330
15 [56.8]	353



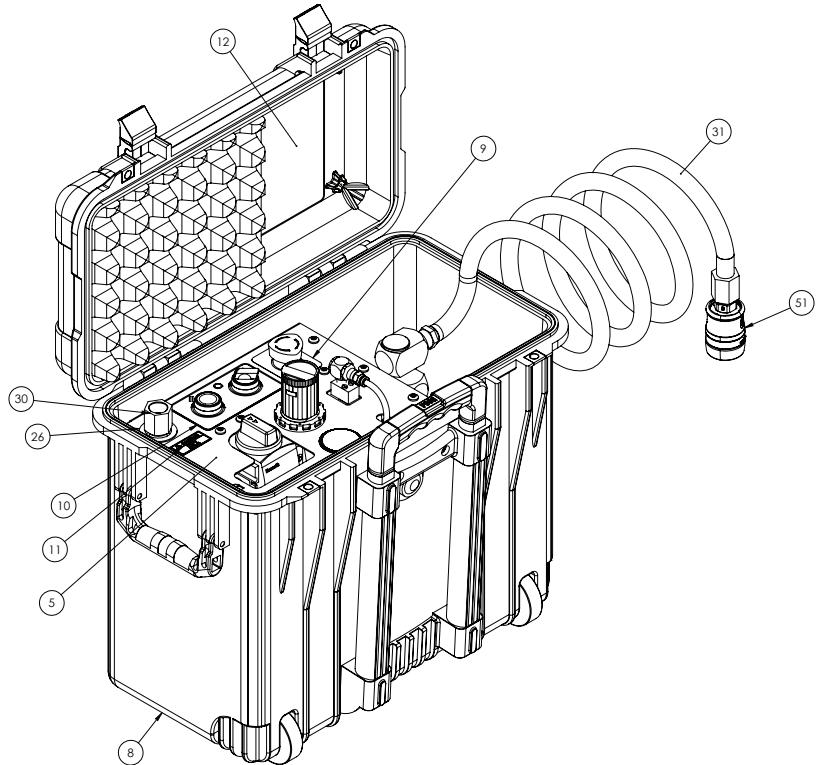
Split Frame Druckluft-Steuerungseinheit (60-420-00)



Unterbaugruppe Druckluft-Steuerungseinheit (60-375-00)

Seite 1 von 2

ITEM	PART NUMBER	QTY	DESCRIPTION
1	60-1283-00	1	FILTER, PRESSURE REGULATOR
2	60-1284-00	1	VALVE, 3/2-SHUT OFF
3	60-1285-00	1	3/2 DIR DUMP VALVE - PNEUM OPERATED
4	60-1286-00	2	AS3 BLOCK ASSEMBLY
5	60-1289-00	1	CASE PANEL
6	60-1290-00	1	CASE SEPERATOR PLATE
7	60-1291-00	2	AS3 BRACKET
8	60-1292-00	1	CASE 1440
9	60-1293-00	1	LABEL, E-STOP BACKGROUND
10	60-1294-00	1	LABEL, RESET-ON/OFF
11	60-1295-00	1	LABEL, PRESSURE-AIR
12	60-1296-00	1	LABEL, ACM OPERATION
13	60-1297-00	1	NO AIR SPOOL VALVE
14	60-1298-00	2	NC AIR SPOOL VALVE
15	60-1299-00	1	MANIFOLD, AIR
16	60-1300-01	1	MODULAR 3 WAY AIR VALVE
17	60-1300-10	1	MODULAR 3 WAY MEMORY AIR VALVE
18	60-1301-01	1	22 mm MUSRROOM BUTTON, PUSH/TURN
19	60-1301-02	1	SWITCH, TWIST 90-DEG.
20	60-1301-03	1	BUTTON, PUSH
21	60-1301-11	1	ADAPTER, PB-22-K
22	60-1301-12	1	ADAPTER, PB-22-T
23	60-1301-13	1	ADAPTER, PB-22-P
24	60-1302-00	1	GAUGE, BACK MOUNT W/U-CLAMP
25	60-1303-00	2	3/8 BANTAM MUFFLER
26	60-1304-00	1	GRONMET, 1.5" PANEL
27	60-1307-00	1	NUT, AS3 PANEL
28	60-1308-00	1	LABEL, ACM CASE (NOT SHOWN)
29	60-1309-00	1	QUICK EXHAUST VALVE
30	60-1310-01	1	1/2" HOSE ASSEMBLY
31	60-1310-02	1	1/2" HOSE ASSEMBLY
32	60-1311-00	1	STRAP, 9" VELCRO CINCH (NOT SHOWN)
33	90-002-10	4	PHTF, M3 X 10 MM
34	90-010-01	1	BAG, 3 x 5 COTTON DRAWSTRING
35	90-038-02	4	ADAPTER, 1/8 NPTM X 1/4 PTC BRASS
36	90-038-03	3	ELBOW, 1/8 NPTF x 1/4 PTC 90 BRASS
37	90-038-04	1	ADAPTER, 1/8" FPT x 1/4" PTC
38	90-042-12	2	BHCS, 10-24 X 1-1/8
39	90-045-03	2	NUT, 10-24 HEX
40	90-045-51	2	WASHER, #10 FLAT
41	90-045-52	2	WASHER, #10 SPLIT RING
42	90-052-08	7	BHCS, 1/4-20 X .875 LG
43	90-055-01	7	NUT, 1/4-20 HEX
44	90-055-52	7	WASHER, 1/4 SPLIT RING
45	90-055-53	7	WASHER, 1/4 FLAT
46	90-058-10	2	ADAPTER, 1/4" MPT X 1/4" PTC 90 ELBOW
47	90-098-15	1	ADAPTER, 08MP - 08FP STRAIGHT
48	90-098-56	1	STREET ELBOW, 1/2 X 1/2
49	90-200-05	1	SWIVEL, 1/2"
50	90-220-01	2	BULKHEAD, 1/4" PTC
51	90-302-04	1	QD AIR COUPLING, 1/2" X 1/2" MPT
52	90-501-62	4	SPACER
53	90-902-01	5-Ft.	HOSE, 1/4" OD X 1/8" ID POLYURETHANE

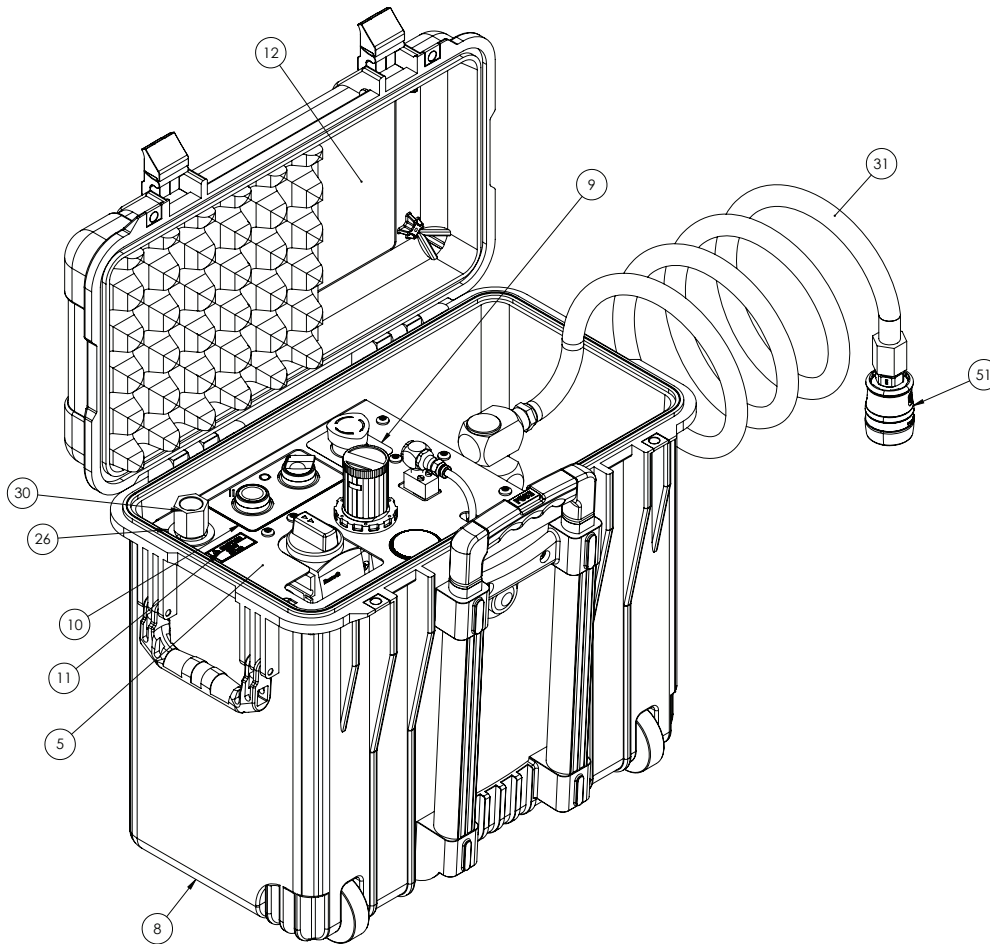


Unterbaugruppe Druckluft-Steuerungseinheit (60-375-00)

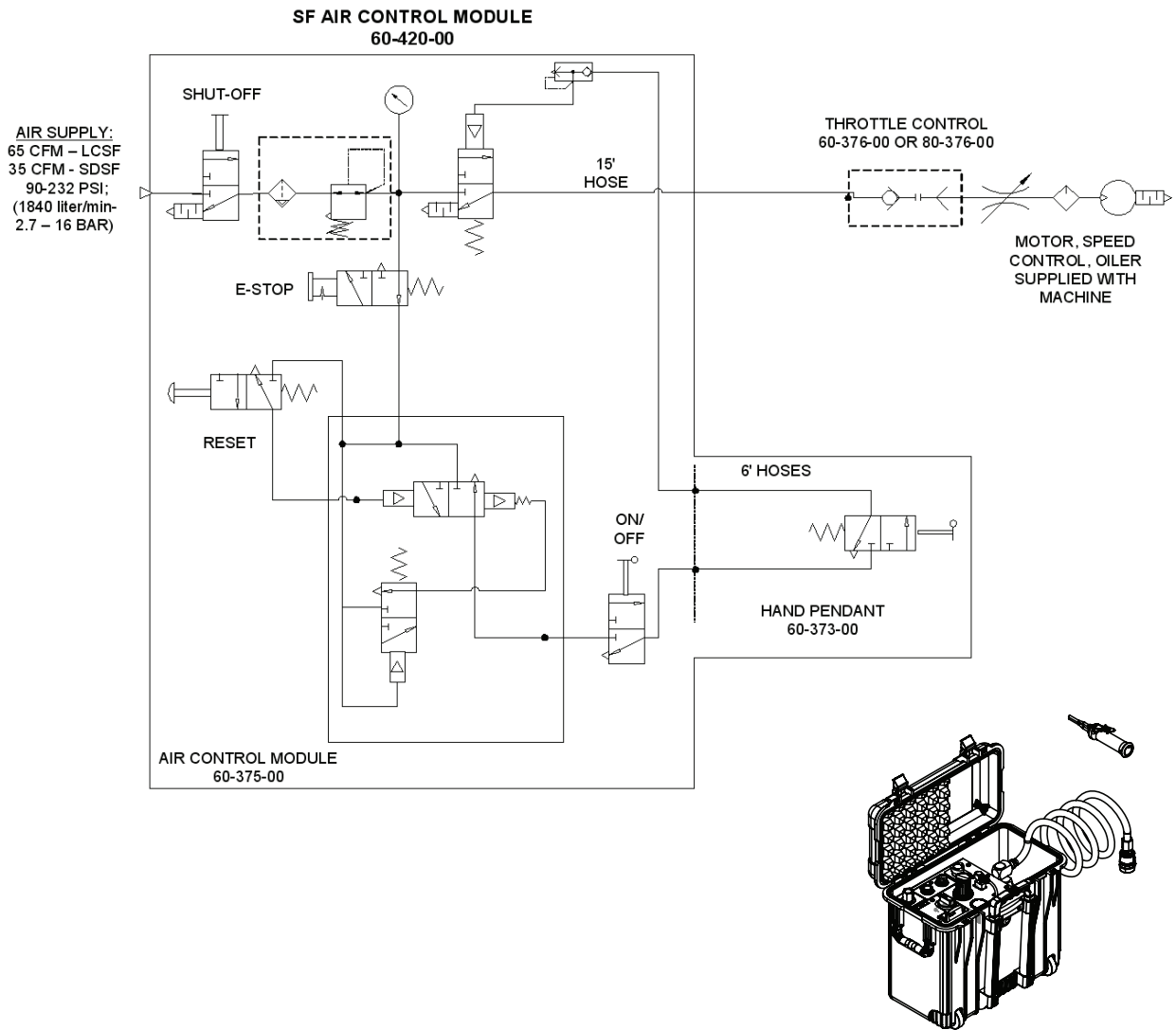
Seite 2 von 2

ITEM	PART NUMBER	QTY	DESCRIPTION
1	60-1283-00	1	FILTER, PRESSURE REGULATOR
2	60-1284-00	1	VALVE, 3/2-SHUT OFF
3	60-1285-00	1	3/2 DIR DUMP VALVE - PNEUM OPERATED
4	60-1286-00	2	AS3 BLOCK ASSEMBLY
5	60-1289-00	1	CASE PANEL
6	60-1290-00	1	CASE SEPERATOR PLATE
7	60-1291-00	2	AS3 BRACKET
8	60-1292-00	1	CASE, 1440
9	60-1293-00	1	LABEL, E-STOP BACKGROUND
10	60-1294-00	1	LABEL, RESET-ON/OFF
11	60-1295-00	1	LABEL, PRESSURE-AIR
12	60-1296-00	1	LABEL, ACM OPERATION
13	60-1297-00	1	NO AIR SPOOL VALVE
14	60-1298-00	2	NC AIR SPOOL VALVE
15	60-1299-00	1	MANIFOLD, AIR
16	60-1300-01	1	MODULAR 3 WAY AIR VALVE
17	60-1300-10	1	MODULAR 3 WAY MEMORY AIR VALVE
18	60-1301-01	1	22 mm MUSROOM BUTTON, PUSH/TURN
19	60-1301-02	1	SWITCH, TWIST 90-DEG.
20	60-1301-03	1	BUTTON, PUSH
21	60-1301-11	1	ADAPTER, PB-22-K
22	60-1301-12	1	ADAPTER, PB-22-T
23	60-1301-13	1	ADAPTER, PB-22-P
24	60-1302-00	1	GAUGE, BACK MOUNT W/U-CLAMP
25	60-1303-00	2	3/8 BANTAM MUFFLER
26	60-1304-00	1	GROMMET, 1.5" PANEL
27	60-1307-00	1	NUT, AS3 PANEL

ITEM	PART NUMBER	QTY	DESCRIPTION
28	60-1308-00	1	LABEL, ACM CASE (NOT SHOWN)
29	60-1309-00	1	QUICK EXHAUST VALVE
30	60-1310-01	1	1/2" HOSE ASSEMBLY
31	60-1310-02	1	1/2" HOSE ASSEMBLY
32	60-1311-00	1	STRAP, 9" VELCRO CINCH (NOT SHOWN)
33	90-002-10	4	PHTF, M3 X 10 MM
34	90-010-01	1	BAG, 3 x 5 COTTON DRAWSTRING
35	90-038-02	4	ADAPTER, 1/8 NPTM X 1/4 PTC BRASS
36	90-038-03	3	ELBOW, 1/8 NPTF x 1/4 PTC 90 BRASS
37	90-038-04	1	ADAPTER, 1/8" FPT x 1/4" PTC
38	90-042-12	2	BHCS, 10-24 X 1-1/8
39	90-045-03	2	NUT, 10-24 HEX
40	90-045-51	2	WASHER, #10 FLAT
41	90-045-52	2	WASHER, #10 SPLIT RING
42	90-052-08	7	BHCS 1/4-20 X .875 LG
43	90-055-01	7	NUT, 1/4-20 HEX
44	90-055-52	7	WASHER, 1/4 SPLIT RING
45	90-055-53	7	WASHER, 1/4 FLAT
46	90-058-10	2	ADAPTER, 1/4" MPT X 1/4" PTC 90 ELBOW
47	90-098-15	1	ADAPTER, 08MP - 08FP STRAIGHT
48	90-098-56	1	STREET ELBOW, 1/2 X 1/2
49	90-200-05	1	SWIVEL, 1/2"
50	90-220-01	2	BULKHEAD, 1/4" PTC
51	90-302-04	1	QD AIR COUPLING, 1/2" X 1/2" MPT
52	90-501-62	4	SPACER
53	90-902-01	5-Ft.	HOSE, 1/4" OD X 1/8" ID POLYURETHANE



Schaltbild Druckluft-Steuerungseinheit (60-420-00)



Kapitel 9

Zubehör und Ersatzteile

ZUBEHÖRTEILE

Die folgenden Zubehörteile erweitern die Einsatzmöglichkeiten der Low Clearance Split Frame.

Tabelle 1: Werkzeugschlitten-Baugruppen

Zubehör	Beschreibung	Artikelnummer
Standardmäßige Low Clearance Werkzeugschlitten (nur eine Einstellung)	Trennwerkzeugschlitten	60-402-04
	Anfaswerkzeugschlitten	60-403-04
	Werkzeugschlittensatz (Trennwerkzeugschlitten, Anfaswerkzeugschlitten, Vorschubauslöser)	60-421-04
Werkzeugschlitten	Trennwerkzeugschlitten	60-415-00
	Anfaswerkzeugschlitten	60-416-00
	Werkzeugschlittensatz (Trennwerkzeugschlitten, Anfaswerkzeugschlitten, Vorschubauslöser, Verlängerungsblöcke)	60-422-01
Werkzeugschlitten für unrunde Rohre (federbelastete Werkzeugschlitten zur Abtastung der Oberfläche unrunder Rohre) für die Modelle 610 bis 1420.	Trennwerkzeugschlitten	60-451-01
	Anfaswerkzeugschlitten	60-451-02
	Vorschubauslöser	60-451-03
Innenbearbeitungs-Werkzeugschlitten	Montiert am Innenbearbeitungs-Anfaswerkzeugschlitten	60-405-UC
Kopiereinheit	Einschneidige Anfas- und Innenbearbeitungsanwendungen mit den LCSF-Modellen 612 bis 1420	60-428-20

Tabelle 2: Antriebsmotoren und Komponenten

Beschreibung	Artikelnummer
Rechtwinkel-Druckluftmotor, 1,1 kW (1.5 HP)	60-423-00
Rechtwinkel-Druckluftmotor mit aufgebohrtem Auspuffsammler, 1,1 kW (1.5 HP)	60-407-00
Rechtwinkel-Druckluftmotor für Schwersteinsätze, 1,9 kW (2.5 HP)	60-423-01
Hydraulikantrieb	60-424-00
Vorderseite Antriebsgehäuse für 4-20-Zoll-LCSF	60-425-03
Luftaufbereitungsmodul (für alle Druckluftmotoren)	26-407-00

WERKZEUGE

Tabelle 3: LCSF-Trennwerkzeuge








Artikelnummer	Beschreibung	
43-711-00 43-711-00P	3/16 Zoll x 3-7/16 Zoll (4,76 x 87 mm) HSS-Trennstahl	
43-711-01 43-711-01P	3/16 Zoll x 5 Zoll (4,76 x 127 mm) HSS-Trennstahl	
60-711-00 60-711-00P	1/4 Zoll x 6 Zoll (6,35 x 152 mm) HSS-Trennstahl	
60-716-00	4,3 Zoll (110 mm) Hartmetalleinsatzhaltersatz für 3/16 Zoll (4,76 mm) Trennstahl	
60-717-00	3/16 Zoll (4,76 mm) Hartmetalleinsatz	
60-714-00	4,3 Zoll (110 mm) Hartmetalleinsatzhaltersatz für 1/4 Zoll (6,35 mm) Trennstahl	
60-715-00	1/4 Zoll (6,35 mm) Hartmetalleinsatz	
60-SPT-11	3/16 Zoll breiter Sonderartikel	Die Ausführung ist abhängig von der Anwendung
60-SPT-12	1/4 Zoll breiter Sonderartikel	
60-SPT-13	1/2 Zoll breiter Sonderartikel	
<p>HSS = Schnellarbeitsstahl 60-SPT-XX sind individuell angepasste Sonderartikel; Angebot auf Anfrage. Bei den Artikelnummern mit dem Nachsetzzeichen "P" handelt es sich um qualitativ hochwertige Werkzeuge von Wachs für hochlegierte Werkstoffe.</p>		

Tabelle 4: LCSF-Anfas- und Innenbearbeitungswerkzeuge










Beschreibung	Artikelnummer	Anwendung	
HSS-Anfaswerkzeug, innen			
30° x 3-1/8 Zoll (79 mm)	43-702-05	Kurzes Anfaswerkzeug für die meisten Werkstoffe. 30° - 1 Zoll (25 mm) und 37,5° - 3/4 Zoll (19 mm) maximale Wandstärke.	
37,5° x 3-1/8 Zoll (79 mm)	43-703-05		
30° x 5 Zoll (127 mm)	53-701-01 53-703-01P	Langes Anfaswerkzeug für die meisten Werkstoffe. 30° - 1 Zoll (25 mm) und 37,5° - 3/4 Zoll (19 mm) maximale Wandstärke.	
37,5° x 5 Zoll (127 mm)	53-701-00 53-703-00P		
HSS-Anfaswerkzeug, außen			
30° x 3-1/8 Zoll (79 mm)	43-707-05	Anfaswerkzeug außen für die meisten Werkstoffe. 30° - 1 Zoll (25 mm) und 37,5° - 3/4 Zoll (19 mm) maximale Wandstärke.	
30° x 5 Zoll (127 mm)	43-707-06		
37,5° x 3-1/8 Zoll (79 mm)	43-708-05		
37,5° x 5 Zoll (127 mm)	43-708-06		
HSS-Anfaswerkzeug, doppelt			
30° x 3-1/8 Zoll (79 mm)	43-709-05	Doppeltes Anfaswerkzeug für die meisten Werkstoffe. 3/4 Zoll (19 mm) maximale Wandstärke.	
30° x 5 Zoll (127 mm)	43-709-06		
37,5° x 3-1/8 Zoll (79 mm)	43-710-05		
37,5° x 5 Zoll (127 mm)	43-710-06		
HSS-Anfaswerkzeug mit Doppelwinkel			
10° x 37,5° x 4 Zoll (102 mm) innen	43-712-01	Anfaswerkzeug mit Doppelwinkel für die meisten Werkstoffe. 1-1/4 Zoll (32 mm) maximale Wandstärke für beide Werkzeuge.	 
10° x 37,5° x 4 Zoll (102 mm) außen	43-712-02		
10° x 37,5° x 5 Zoll (127 mm) innen	53-705-00		
10° x 30° x 5 Zoll (127 mm) innen	53-704-00		
HSS-Innenbearbeitungswerkzeug	60-700-04	4:1 Kegolverhältnis, zur Innenbearbeitung der meisten Werkstoffe. Erfordert den Universal-Innenbearbeitungswerkzeugschlitten 60-405-US oder die Kopiereinheit 60-420-XX.	
HSS = Schnellarbeitsstahl Bei den Artikelnummern mit dem Nachsetzzeichen "P" handelt es sich um qualitativ hochwertige Werkzeuge von Wachs für hochlegierte Werkstoffe.			
Individuell angepasste Werkzeuge			

Tabelle 4: LCSF-Anfas- und Innenbearbeitungswerkzeuge

Beschreibung	Artikelnummer	Anwendung
3/4 Zoll breit x 3-1/8 Zoll HSS-Anfasdrehstahl Einzelwinkel	60-SPT-02	Die Ausführung ist abhängig von der Anwendung
1-1/2 Zoll breit x 3-1/8 Zoll HSS-Anfasdrehstahl Einzelwinkel, außen	60-SPT-03	
1-1/2 Zoll breit x 3-1/8 Zoll HSS-Anfasdrehstahl doppelt	60-SPT-05	
3/4 Zoll breit x 5 Zoll HSS-Anfasdrehstahl Einzelwinkel	60-SPT-02	
1-1/2 Zoll breit x 5 Zoll HSS-Anfasdrehstahl Einzelwinkel, außen	60-SPT-04	
1-1/2 Zoll breit x 5 Zoll HSS-Anfasdrehstahl doppelt	60-SPT-06	
60-SPT-XX sind individuell angepasste Sonderartikel; Angebot auf Anfrage.		




Tabelle 5: LCSF-Anfaswerkzeuge mit Doppelwinkel

Artikelnummer	Beschreibung	
43-712-01	10° x 37,5° Anfaswerkzeug, innen	
53-704-00	10° x 30° Anfaswerkzeug, innen	
53-705-00	10° x 37,5° Anfaswerkzeug, innen	
43-712-02	10° x 37,5° Anfaswerkzeug, außen	
60-SPT-07	Individuell angepasster HSS-Drehstahl für Fasen mit Doppelwinkel	Die Ausführung ist abhängig von der Anwendung
60-SPT-08	Individuell angepasster HSS-Drehstahl für Fasen mit Einzelwinkel, U-Nahtvorbereitung	
60-SPT-09	Individuell angepasster HSS-Drehstahl für Fasen mit Doppelwinkel, U-Nahtvorbereitung	

HSS = Schnellarbeitsstahl

60-SPT-XX sind individuell angepasste Sonderartikel; Angebot auf Anfrage.

Tabelle 6: Einschneidige Werkzeuge (zur Verwendung mit der Kopiereinheit)

Artikelnummer	Beschreibung	
52-701-01 52-701-00P	HSS-Drehstahl für einschneidiges Plansenken und Anfasen. Standard 3/8 Zoll x 3/8 Zoll (9,53 x 9,53 mm).	
52-711-01	HSS 3/32 Zoll (2,38 mm) Radius-Drehstahl für die U-Nahtvorbereitung	
52-711-02	HSS 1/8 Zoll (3,18 mm) Radius-Drehstahl für die U-Nahtvorbereitung	
52-711-03	HSS 3/16 Zoll (4,76 mm) Radius-Drehstahl für die U-Nahtvorbereitung	
60-707-00	Werkzeughalter für HSS-Drehstähle	

HSS = Schnellarbeitsstahl

Bei den Artikelnummern mit dem Nachsetzzeichen "P" handelt es sich um qualitativ hochwertige Werkzeuge von Wachs für hochlegierte Werkstoffe.

HYDRAULISCHE ANTRIEBSEINHEITEN

Die folgenden hydraulischen Antriebseinheiten (HPU) von Wachs sind für den Betrieb von Low Clearance Split Frame Maschinen und ähnliche Werkzeugen ausgelegt.

Tabelle 7: Hydraulische Antriebseinheiten für LCSF

Antriebseinheit	Artikelnummer
HCM-1G benzingetrieben, 8 gpm bei 1500 psi (30 l/min bei 103 bar)	14-000-01
HCM-2E2 elektrisch angetrieben, 8 gpm bei 1500 psi (30 l/min bei 103 bar)	14-000-06
HCM-2E4 elektrisch angetrieben, 8 gpm bei 1500 psi (30 l/min bei 103 bar)	14-000-07
HCM-2G benzingetrieben, 10 gpm bei 1500 psi (38 l/min bei 103 bar)	14-000-08
HCM-3D dieselgetrieben, 10 gpm bei 1500 psi (38 l/min bei 103 bar)	14-000-09
HCM-3G benzingetrieben, 14 gpm bei 1500 psi (53 l/min bei 103 bar)	14-000-25
HCM-4D dieselgetrieben, 14 gpm bei 1500 psi (53 l/min bei 103 bar)	14-000-26
HPU-15 elektrisch angetrieben, 0-15 gpm bei 1500 psi (0-57 l/min bei 103 bar)	14-000-20
HSM-5D dieselgetrieben (rahmenmontiert), 14 gpm bei 1500 psi (53 l/min bei 103 bar)	14-000-31
HTM-5D dieselgetrieben (anhängermontiert), 14 gpm bei 1500 psi (53 l/min bei 103 bar)	14-000-32
Offshore-Tandempumpe, dieselgetrieben, 15 gpm bei 2000 psi (57 l/min bei 140 bar)	14-000-12

EMPFOHLENE ERSATZTEILE

Ersatzteile und Befestigungssätze sind für die LCSF erhältlich. Wählen Sie den/die für Ihr LCSF-Modell geeignete(n) Satz/Sätze aus. Für die Basis-LCSF-Maschine und für die Werkzeugschlitten werden getrennte Sätze bereitgestellt.

(Bitte beachten Sie, dass die Ersatzteilsätze Befestigungssätze einschließen. Befestigungssätze können auch getrennt bezogen werden.)

Tabelle 8: LCSF-Ersatzteilsätze

Satz-Nr.	Beschreibung	Teilebeschreibung	Artikelnummer	Menge
60-551-01	Ersatzteilsatz für LCSF, 4 bis 20 Zoll (Modelle 204 bis 1420)	Lager, Führungsrad	37-005-00	5
		Sicherungsstiftkette	46-067-00	2
		Lager-Exzenterwelle	60-105-02	3
		Zylinderkopfschrauben, 5/16-18 x 1-5/8 unverlierbar	60-122-00	2
		Hinteres Ritzellager	60-125-00	1
		Vorderes Ritzellager	60-126-00	1
		Rahmenlagerabstandsstück	60-128-01	5
		Stift, Rahmenverriegelung	60-129-00	2
		Stopfen, Lagerdeckel	60-130-00	5
		Zylinderkopfschrauben, 1/2-13 x 2-1/2 unverlierbar	60-207-00	2
		Satz, LCSF 4 Zoll-20 Zoll Befestigungen	60-550-01	1
60-551-03	Ersatzteilsatz für Low-Clearance Werkzeugschlitten (60-421-04)	Vorschubmutter	60-116-00	2
		Vorschubspindel	60-118-04	1
		Auslösestift	60-338-00	2
		Satz, LC-Werkzeugschlittenbefestigungen	60-550-03	1
		Federbolzen, 1/4-20 x 1/2	90-059-08	1
60-551-04	Ersatzteilsatz für 1,5-Zoll-Werkzeugschlittensatz (60-422-01)	Vorschubspindel	60-195-00	1
		Ausrichtungsstift	60-196-00	2
		Vorschubmutter	60-229-00	2
		Unterlegscheibensatz	60-232-00	1
		Auslösestift	60-338-00	2
		Satz, LC-Werkzeugschlittenbefestigungen	60-550-03	1
		Federbolzen, 1/4-20 x 1/2	90-059-08	1
60-551-07	Ersatzteilsatz für Universal-Innenbearbeitungswerkzeugschlitten	Vorschubspindel	60-147-00	1
		Buchse LC1-12	60-150-00	1
		Buchse LC1-3	60-157-00	1
		Rev. 1 bis Rev 2 Erweiterungssatz	60-370-00	1
		Satz, Universal-Innenbearbeitungswerkzeugschlitten-Befestigungen	60-550-07	1

Kapitel 10

Bestellinformationen

Um eine Bestellung zu platzieren, den Kundendienst anzufordern oder detailliertere Informationen zu irgendeinem Produkt von E.H Wachs zu erhalten, können Sie uns unter einer der folgenden Telefonnummern erreichen.

USA 800-323-8185
International: 847-537-8800

Sie können auch unsere Webseite unter:

www.ehwachs.com besuchen.

BESTELLUNG VON ERSATZTEILEN

Bitte beachten Sie bei der Bestellung von Ersatzteilen die in Kapitel 8 angegebenen Zeichnungen und Teilelisten. Bitte geben Sie bei allen Bestellungen die Artikelbeschreibung und die Artikelnummer an.

INFORMATIONEN ZUR REPARATUR

Bitte fordern Sie vor der Rücksendung irgendwelcher Teile zur Reparatur oder Durchführung von Werksservicearbeiten telefonisch eine Genehmigungsnummer von uns an. Wir werden Sie bezüglich des Versands und der Handhabung informieren. Bitte geben Sie bei der Rücksendung die folgenden Informationen an:

- Ihren Namen/den Namen des Unternehmens
- Ihr Adresse
- Ihre Telefonnummer
- Ein Beschreibung des Problems bzw. der durchzuführenden Arbeiten.

Vor der Durchführung irgendwelcher Reparaturarbeiten werden wir den Arbeitsaufwand abschätzen und Sie über die Kosten und die für den Abschluss der Arbeiten erforderliche Zeit informieren.

INFORMATIONEN ZUR GEWÄHRLEISTUNG

Dem Handbuch liegt eine Garantiekarte bei. Bitte füllen Sie die Registrierungskarte aus und senden diese an E.H Wachs zurück. Bitte bewahren Sie den Registrierungsbeleg und die Garantiekarte zu Ihrer Information auf.

ADRESSE ZUR RÜCKSENDUNG VON WAREN

Bitte senden Sie zu reparierende Geräte an die folgende Adresse:

E.H. Wachs
600 Knightsbridge Parkway
Lincolnshire, Illinois 60069 USA



E.H.WACHS

**Überlegene Produkte.
Umfassender Kundenservice.**

600 Knightsbridge Parkway • Lincolnshire, IL 60069

847-537-8800 • www.wachsco.com