

Ersatzteilliste Spare parts list

Rohrtrenn- und Anfasmaschinen
Pipe cutting and beveling machines

GF 4 (AVM/MVM)
GF 6 (AVM/MVM)
RA 8 (AVM/MVM)
RA 12 (AVM/MVM)



Maschinen-Nr.: | Machine-no.:

Alle Rechte, insbesondere das Recht der Vervielfältigung und Verbreitung sowie der Übersetzung, vorbehalten. Vervielfältigungen oder Reproduktionen in jeglicher Form (Druck, Fotokopie, Mikrofilm oder Datenerfassung) bedürfen der schriftlichen Genehmigung durch die Orbitalum Tools GmbH.

All rights reserved (in particular, the rights regarding reproduction, distribution and translation). Reproduction in any form (print, photocopy, microfilm or data storage) requires written permission from Orbitalum Tools GmbH.

INHALTSVERZEICHNIS

TABLE OF CONTENTS

GF 4	4
GF 4 AVM/MVM	6
GF 6	8
GF 6 AVM/MVM	10
RA 8 (Fig. 1).....	12
RA 8 (Fig. 2).....	14
RA 8 AVM/MVM (Fig. 1).....	16
RA 8 AVM/MVM (Fig. 2).....	18
RA 12	20
RA 12 AVM/MVM.....	22
AVM: Automatisches Vorschubmodul AVM: Automatic Feed Module	24
MVM: Manuelles Vorschubmodul MVM: Manual Feed Module.....	25
Motor RA-/GF-Sägen Motor RA/GF pipe cutter.....	26
Flexdrehkabel zu GF-/RA-Maschinen Swivel cable for GF/RA machines	27

SERVICE, KUNDENDIENST

Für das Bestellen von Ersatzteilen und die Behebung von Störungen wenden Sie sich bitte direkt an unsere für Sie zuständige Niederlassung. Für die Ersatzteilbestellung geben Sie bitte folgende Daten an:

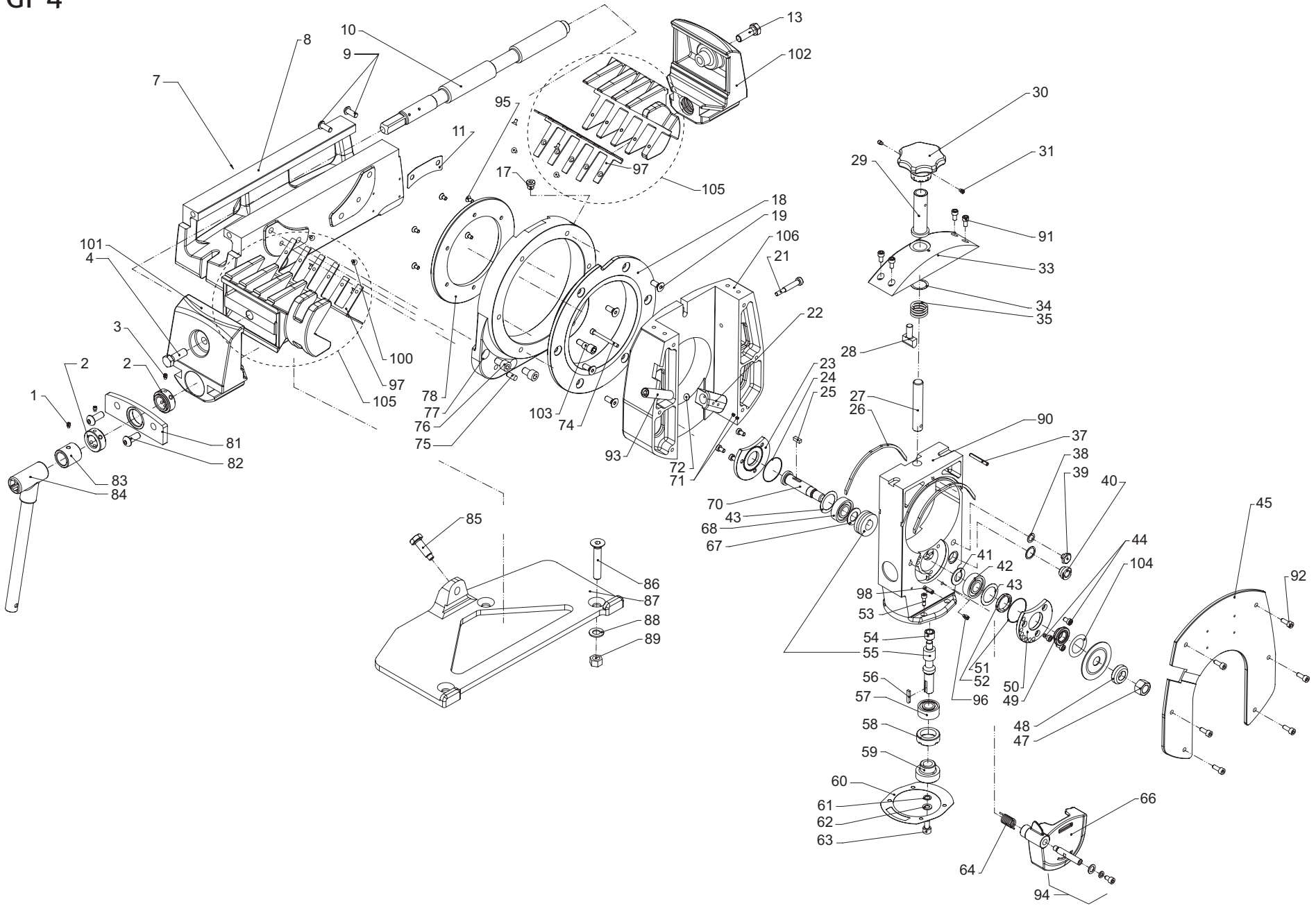
- Maschinen-Typ:
 - **GF 4, GF 4 AVM** oder **GF 4 MVM**
 - **GF 6, GF 6 AVM** oder **GF 6 MVM**
 - **RA 8, RA 8 AVM** oder **RA 8 MVM**
 - **RA 12, RA 12 AVM** oder **RA 12 MVM**
- Ersatzteilbezeichnung
- Code

SERVICING, CUSTOMER SERVICE

For ordering spare parts and for the resolution of faults, please contact your branch office directly. Please provide the following information when ordering spare parts:

- Machine type:
 - **GF 4, GF 4 AVM** or **GF 4 MVM**
 - **GF 6, GF 6 AVM** or **GF 6 MVM**
 - **RA 8, RA 8 AVM** or **RA 8 MVM**
 - **RA 12, RA 12 AVM** or **RA 12 MVM**
- Spare parts description
- Part No.

GF 4

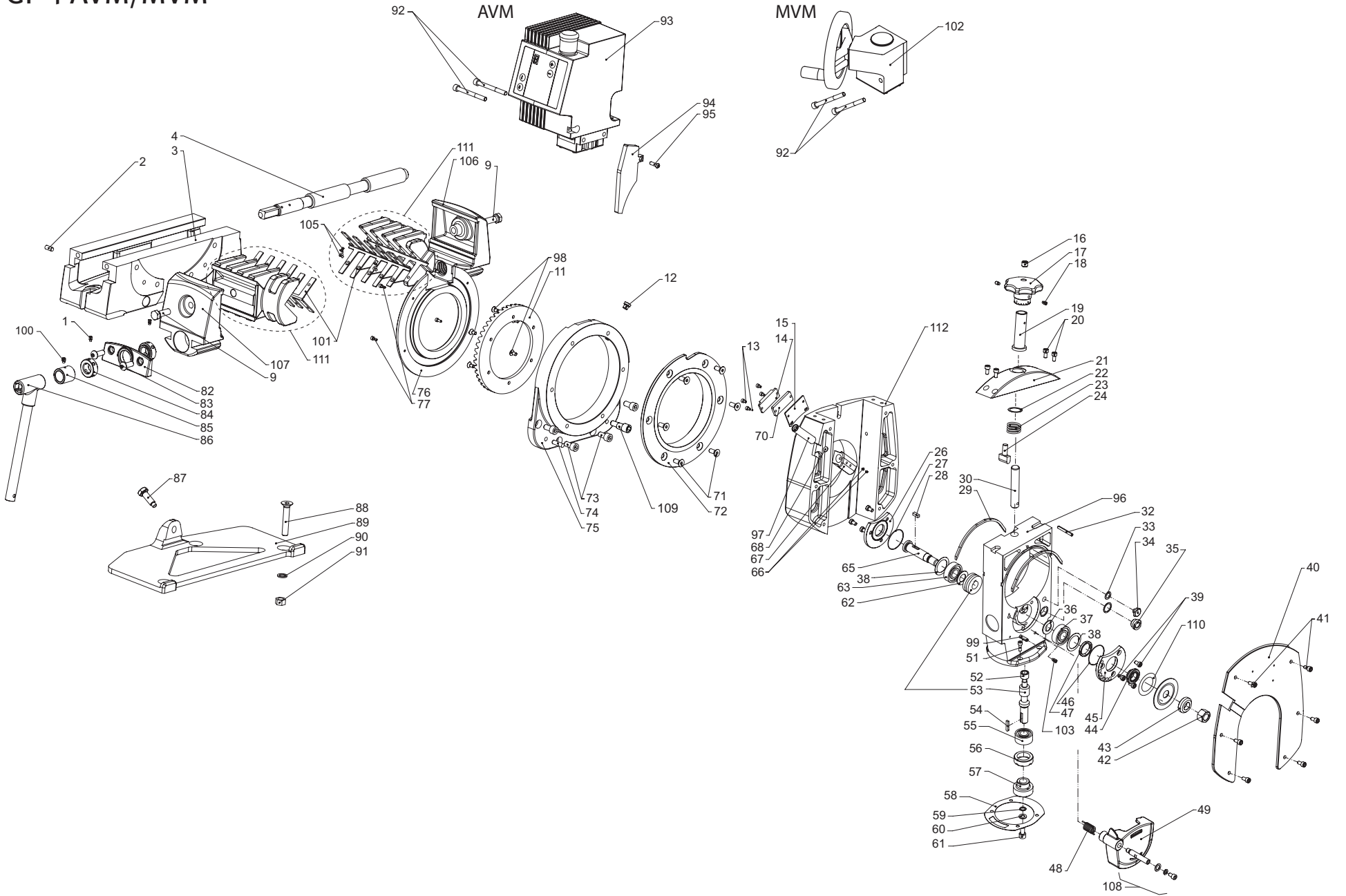


Pos. Item No.	Code Part No.	Stück Qty.	Bezeichnung Description
1	445 209 212	1	Gewindestift DIN915-M6X8-45H Threaded pin DIN915-M6X8-45H
2	790 011 511	2	Stelling Vice spindle adjusting ring
3	445 201 213	2	Gewindestift DIN915-M6X10-45H Threaded pin DIN915-M6X10-45H
4	300 005 426	2	Sechskantschraube EN24017-M12X35-8.8 Hexagon screw EN24017-M12X35-8.8
7	566 320 419	1	Kerbstift ISO8740-8X20-ST Grooved pin ISO8740-8X20-ST
8	790 142 108	1	Gehäuse Housing
9	307 001 269	2	Linsenschraube ISO7380-M8X20-10.9 Filister head screw ISO7380-M8X20-10.9
10	790 012 473	1	Schraubstockspindel Vice spindle
11	790 142 486	1	OT-Schild Führungsflansch GF 4 OT plate guide flange GF 4
13	300 005 426	2	Sechskantschraube EN24017-M12X35-8.8 Hexagon screw EN24017-M12X35-8.8
17	311 400 312	1	Verschluss-Schraube DIN908-M10X1,0 Screw plug DIN908-M10X1,0
18	790 142 114	1	Führungsbüchse Guide bushing
19	302 301 269	6	Senkschraube DIN7991-M8X20-8.8 Countersunk screw DIN7991-M8X20-8.8
21	790 142 130	1	Zylinderschraube I-6KT. M8X55 Cylinder head screw I-6KT. M8X55
22	790 142 122	1	Halter Indicut Holder Indicut
23	790 042 183	1	Deckel Cap
24	790 041 209	2	O-Ring 42X1 O-Ring 42X1
25	790 041 186	1	Passfeder DIN6885-B5X5X14 Fitting key DIN6885-B5X5X14
26	790 093 171	2	Filzstreifen 4x4 (1 m) Felt strip 4x4 (1 m)
27	790 041 308	1	Gewindestift Threaded spindle
28	790 042 121	1	Gleitschuh Cam pin
29	790 041 306	1	Gewindebuchse Threaded bush
30	790 041 302	1	Sterngriff Star handle
31	445 209 212	2	Gewindestift DIN915-M6X8-45H Threaded pin DIN915-M6X8-45H
33	790 142 189	1	Abdeckplatte Cover plate
34	790 041 312	20	Pass-Scheibe 0,1 Shim ring 0.1
35	790 041 310	1	Druckfeder 3X28.5X16,2 Pressure spring 3X28.5X16.2
37	566 958 175	1	Spannstift ISO8752-5X32-ST Straight pin ISO8752-5X32-ST
38	621 441 107	1	Dichtring 10,7X16X1 5USIT Seal ring 10.7X16X1 5USIT
39	790 041 191	1	Ölstopfen G1/8" Oil plug G1/8"
40	790 042 190	1	Ölschauglas GN541-11-G3/8-A Inspection glass GN541-11-G3/8-A
41	790 041 211	2	Druckscheibe 17X30X1,7 Pressure disk 17X30X1,7
42	610 102 017	2	Rillenkugellager Grooved ball bearing

Pos. Item No.	Code Part No.	Stück Qty.	Bezeichnung Description
43	790 041 213	2	Distanzscheibe 28x39x0,10 Distance ring 28x39x0.10
	790 041 214	2	Distanzscheibe 28x39x0,15 Distance ring 28x39x0.15
	790 041 215	2	Distanzscheibe 28x39x0,20 Distance ring 28x39x0.20
	790 041 217	2	Distanzscheibe 28x39x0,30 Distance ring 28x39x0.30
44	305 801 213	6	Zylinderschraube DIN7984-M6X10-8.8 Cylinder head screw DIN7984-M6X10-8.8
45	790 142 121	1	Deckblech komplett Cover plate complete
47	790 041 212	1	Sechskantmutter M14X1,5 Hexagon nut M14X1.5
48	790 041 188	1	Klemmscheibe Clamp washer
49	790 041 208	1	Klemmbuchse Clamping bush
50	790 042 185	1	Lagerdeckel Bearing cover
51	790 041 209	2	O-Ring 42X1 O-Ring 42X1
52	790 041 207	1	INA-Dichtring GR 24X32X4 INA seal ring GR 24X32X4
53	305 501 166	4	Zylinderschraube ISO4762-M5X16-8.8 Cylinder head screw ISO4762-M5X16-8.8
54	790 041 190	1	Lagerbuchse 10X16X12 Bushing 10X16X12
55	790 041 400	1	Schneckenwelle und Rad Worm shaft and wheel
56	790 041 181	1	Passfeder DIN6885-AB5X3X24 Fitting key DIN6885-AB5X3X24
57	612 032 015	1	Schrägkugellager DIN628-3202-A Angular ball bearing DIN628-3202-A
58	790 041 189	1	Gewindering Threaded ring
59	790 142 128	1	Antriebsritzel Drive pinion
60	790 142 126	1	Dichtung zu Motor Motor seal
61	542 105 312	1	Scheibe DIN9021 8.4MM (ISO7093) Washer DIN9021 8.4MM (ISO7093)
62	553 458 312	1	Fächerscheibe DIN6798-A8,4-FST Serrated washer DIN6798-A8.4-FST
63	305 501 266	1	Zylinderschraube ISO4762-M8X16-8.8 Cylinder head screw ISO4762-M8X16-8.8
64	790 042 256	1	Schenkelfeder Locking lever spring
66	790 142 252	1	Spanschutz Chip guard
67	790 041 211	2	Druckscheibe 17X30X1,7 Pressure disk 17X30X1,7
68	610 102 017	2	Rillenkugellager Grooved ball bearing
70	790 041 185	1	Schneckenradwelle Worm wheel shaft
71	445 001 003	2	Gewindestift M4x4 Threaded pin M4x4
72	790 142 479	1	Plexiglas Plexiglas
74	305 505 181	1	Zylinderschraube ISO4762-M5x55.8-ZN Pan head screw ISO4762-M5x55.8-ZN
75	565 808 524	1	Zylinderstift ISO8734-8X30-A-ST Cylinder pin ISO8734-8X30-A-ST

Pos. Item No.	Code Part No.	Stück Qty.	Bezeichnung Description
76	305 501 322	4	Zylinderschraube ISO4762-M10x25-8.8 Cylinder head screw ISO4762-M10x25-8.8
77	790 142 204	1	Lagerflansch Bearing flange
78	790 042 142	1	Ring Ring
81	790 142 282	1	Schraubstockplatte Vice end plate
82	307 001 322	2	Linsenschraube ISO7380-M10X25-10.9 Filister head screw ISO7380-M10X25-10.9
83	790 142 212	1	Gewindebuchse zu Spindel Threaded bush to spindle
84	790 142 152	1	Schraubstockkurbel Vice handle
85	790 041 815	1	Sechskantschraube M12X38 Hexagon screw M12X38
86	302 301 440	3	Senkschraube DIN7991-M12X70-8.8 Countersunk screw DIN7991-M12X70-8.8
87	790 042 814	1	Schnellspanplatte Quick mounting plate
88	542 500 314	3	Scheibe ISO7090-12-200HV Washer ISO7090-12-200HV
89	500 600 314	3	Sechskantmutter ISO4032-M12-8-BRÜN. Hexagon nut ISO4032-M12-8-BRÜN.
90	790 142 180	1	Schieber vormontiert ohne Motor Pre-mounted slide block without motor
91	305 805 214	4	Zylinderschraube DIN7984-M6x12-8.8 Cylinder head screw DIN7984-M6x12-8.8
92	307 005 214	6	Linsenschraube ISO7380-M6x12-10.9 Filister head screw ISO7380-M6x12-10.9
93	790 142 125	1	Indicut EU Indicut EU
	790 142 135	1	Indicut US Indicut US
94	790 142 254	1	Welle komplett Shaft complete
95	302 305 214	6	Senkschraube DIN7991-M6x12-10.9 Countersunk screw DIN7991-M6x12-10.9
96	445 201 213	1	Gewindestift DIN915-M6X10-45H Threaded pin DIN915-M6X10-45H
97	790 142 241	1	Edelstahlspannaufsatz kpl. Stainless steel clamping insert compl.
98	566 958 224	1	Spannstift ISO8752-6X30-ST Spring pin ISO8752-6X30-ST
100	302 303 112	22	Senkschraube DIN7991-M4x8-A2-Edelst. Flat head screw DIN7991-M4x8-A2-st. steel
101	790 142 471	1	Gleitbacke links Slide jaw left-hand
102	790 142 470	1	Gleitbacke rechts Slide jaw right-hand
103	790 142 190	1	Exzenterbolzen Eccentric bolt
104	790 046 168	1	Filzring 41,5x4 Felt ring 41,5x4
105	790 142 245	1	Spannbackensatz inkl. Edelstahlspannaufsatz Set of clamping jaws incl. stainl. steel clamping insert
106	790 142 243	1	Drehkörper mit Deckblech komplett Slide housing with cover plate complete

GF 4 AVM/MVM

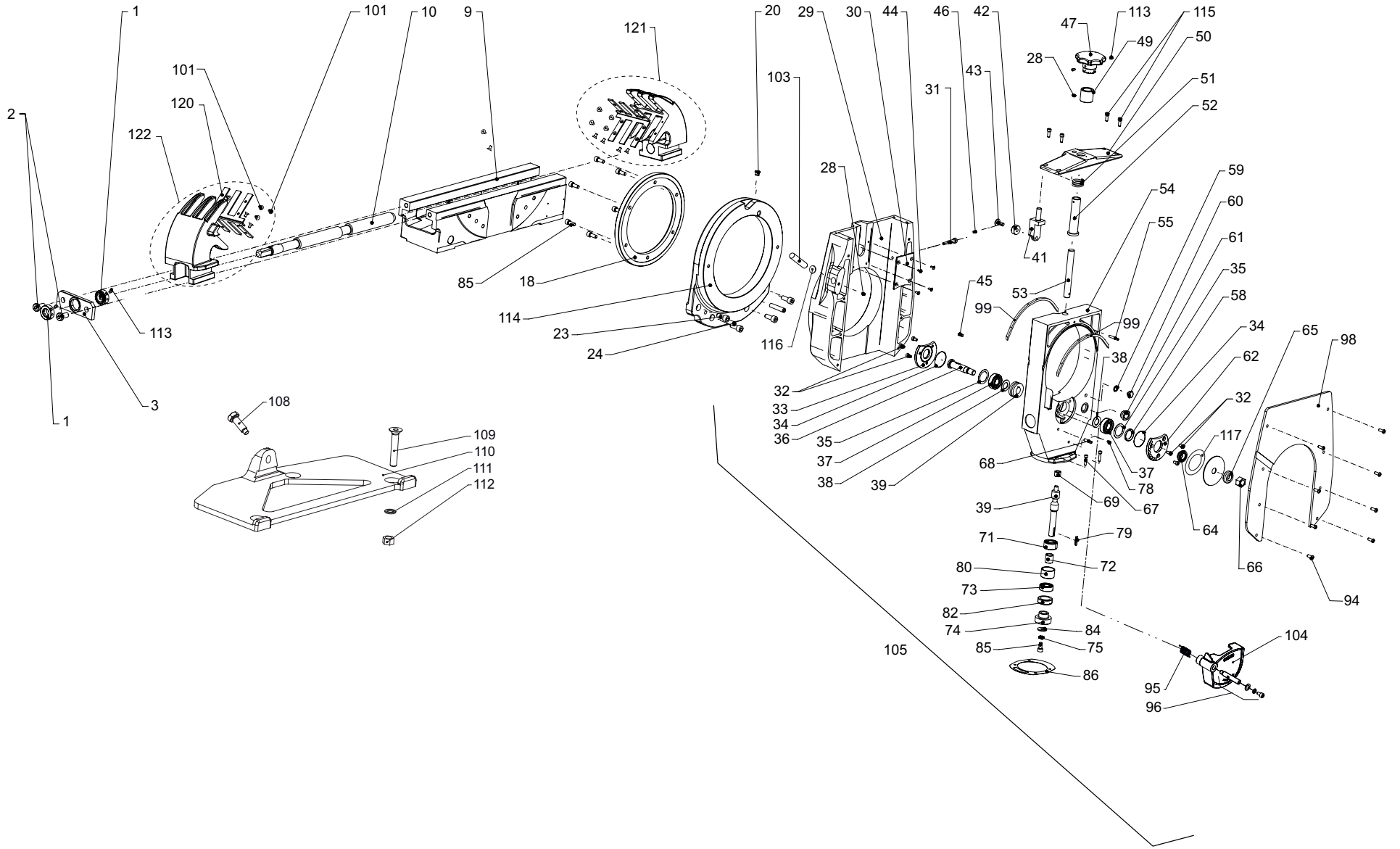


Pos. Item No.	Code Part No.	Stück Qty.	Bezeichnung Description
1	445 201 213	2	Gewindestift DIN915-M6X10-45H Threaded pin DIN915-M6X10-45H
2	566 320 419	1	Kerbstift ISO8740-8X20-ST Grooved pin ISO8740-8X20-ST
3	790 142 108	1	Gehäuse Housing
4	790 012 473	1	Schraubstockspindel Vice spindle
9	300 005 426	2	Sechskantschraube EN24017-M12X35-8.8 Hexagon screw EN24017-M12X35-8.8
11	790 142 206	1	Kronenrad Crown wheel
12	311 400 312	1	Verschluss-Schraube DIN908-M10X1,0 Screw plug DIN908-M10X1,0
13	305 505 111	4	Zylinderschraube ISO4762-M4X6-8.8-ZN Cylinder head screw ISO4762-M4X6-8.8
14	790 043 556	1	Reflektor Reflector
15	790 142 290	1	Blech für Reflektor Plate for reflector
16	445 001 413	1	Gewindestift DIN913-M12x10-45H Threaded pin DIN913-M12x10-45H
17	790 041 302	1	Sterngriff Star handle
18	445 209 212	2	Gewindestift DIN915-M6X8-45H Threaded pin DIN915-M6X8-45H
19	790 041 306	1	Gewindebuchse Threaded bush
20	305 501 214	10	Zylinderschraube ISO4762-M6X12-8.8 Cylinder head screw ISO4762-M6X12-8.8
21	790 142 189	1	Abdeckplatte Cover plate
22	790 041 312	20	Pass-Scheibe 0,1 Shim ring 0.1
23	790 041 310	1	Druckfeder 3X28.5X16,2 Pressure spring 3X28.5X16.2
24	790 042 121	1	Gleitschuh Cam pin
26	790 042 183	1	Deckel Cap
27	790 041 209	2	O-Ring 42X1 O-Ring 42X1
28	790 041 186	1	Passfeder DIN6885-B5X5X14 Fitting key DIN6885-B5X5X14
29	790 093 171	2	Filtzstreifen 4x4 (1 m) Felt strip 4x4 (1 m)
30	790 041 308	1	Gewindespindel Threaded spindle
32	566 958 175	1	Spannstift ISO8752-5X32-ST Straight pin ISO8752-5X32-ST
33	621 441 107	1	Dichtring 10,7X16X1 5USIT Seal ring 10.7X16X1 5USIT
34	790 041 191	1	Ölstopfen G1/8" Oil plug G1/8"
35	790 042 190	1	Ölschauglas GN541-11-G3/8-A Inspection glass GN541-11-G3/8-A
36	790 041 211	2	Druckscheibe 17X30X1,7 Pressure disk 17X30X1,7
37	610 102 017	2	Rillenkugellager Grooved ball bearing
38	790 041 213	2	Distanzscheibe 28x39x0,10 Distance ring 28x39x0.10
	790 041 214	2	Distanzscheibe 28x39x0,15 Distance ring 28x39x0.15
	790 041 215	2	Distanzscheibe 28x39x0,20 Distance ring 28x39x0.20
	790 041 217	2	Distanzscheibe 28x39x0,30 Distance ring 28x39x0.30

Pos. Item No.	Code Part No.	Stück Qty.	Bezeichnung Description
39	305 801 213	6	Zylinderschraube DIN7984-M6X10-8.8 Cylinder head screw DIN7984-M6X10-8.8
40	790 142 121	1	Deckblech komplett Cover plate complete
41	305 501 214	10	Zylinderschraube ISO4762-M6X12-8.8 Cylinder head screw ISO4762-M6X12-8.8
42	790 041 212	1	Sechskantmutter M14X1,5 Hexagon nut M14X1.5
43	790 041 188	1	Klemmscheibe Clamp washer
44	790 041 208	1	Klemmbuchse Clamping bush
45	790 042 185	1	Lagerdeckel Bearing cover
46	790 041 209	2	O-Ring 42X1 O-Ring 42X1
47	790 041 207	1	INA-Dichtring GR 24X32X4 INA seal ring GR 24X32X4
48	790 042 256	1	Schenkelfeder Locking lever spring
49	790 142 252	1	Spanschutz Chip guard
51	305 501 166	4	Zylinderschraube ISO4762-M5X16-8.8 Cylinder head screw ISO4762-M5X16-8.8
52	790 041 190	1	Lagerbuchse 10X16X12 Bushing 10X16X12
53	790 041 400	1	Schneckenwelle und Rad Worm shaft and wheel
54	790 041 181	1	Passfeder DIN6885-AB5X3X24 Fitting key DIN6885-AB5X3X24
55	612 032 015	1	Schräggugellager DIN628-3202-A Angular ball bearing DIN628-3202-A
56	790 041 189	1	Gewindering Threaded ring
57	790 142 128	1	Antriebsritzel Drive pinion
58	790 142 126	1	Dichtung zu Motor Motor seal
59	542 105 312	1	Scheibe DIN9021 8.4MM (ISO7093) Washer DIN9021 8.4MM (ISO7093)
60	553 458 312	1	Fächerscheibe DIN6798-A8,4-FST Serrated washer DIN6798-A8.4-FST
61	305 501 266	1	Zylinderschraube ISO4762-M8X16-8.8 Cylinder head screw ISO4762-M8X16-8.8
62	790 041 211	2	Druckscheibe 17X30X1,7 Pressure disk 17X30X1,7
63	610 102 017	2	Rillenkugellager Grooved ball bearing
65	790 041 185	1	Schneckenradwelle Worm wheel shaft
66	445 001 003	2	Gewindestift M4x4 Threaded pin M4x4
67	790 142 122	1	Halter Indicut Holder Indicut
68	790 142 479	1	Plexiglas Plexiglas
70	790 142 291	1	Distanzplatte zu Reflektor Distance plate for reflector
71	302 301 269	6	Senkschraube DIN7991-M8X20-8.8 Countersunk screw DIN7991-M8X20-8.8
72	790 142 114	1	Führungsbüchse Guide bushing
73	305 501 316	2	Zylinderschraube ISO4762-M10x25-8.8 Cylinder head screw ISO4762-M10x25-8.8
74	565 808 524	1	Zylinderstift ISO8734-8X30-A-ST Cylinder pin ISO8734-8X30-A-ST
75	790 142 204	1	Lagerflansch Bearing flange

Pos. Item No.	Code Part No.	Stück Qty.	Bezeichnung Description
76	790 142 210	1	Schutzring Guard ring
77	305 501 113	4	Zylinderschraube ISO4762-M4X10-12.9 Cylinder head screw ISO4762-M4X10-12.9
82	790 142 474	1	Schraubstockplatte Vice end plate
83	307 001 322	2	Linsenschraube ISO7380-M10X25-10.9 Flister head screw ISO7380-M10X25-10.9
84	790 011 511	2	Stelling Vice spindle adjusting ring
85	790 142 212	1	Gewindebuchse zu Spindel Threaded bush to spindle
86	790 142 152	1	Schraubstockkurbel Vice handle
87	790 041 815	1	Sechskantschraube M12X38 Hexagon screw M12X38
88	302 301 440	3	Senkschraube DIN7991-M12X70-8.8 Countersunk screw DIN7991-M12X70-8.8
89	790 042 814	1	Schnellschraubplatte Quick mounting plate
90	542 500 314	3	Scheibe ISO7090-12-200HV Washer ISO7090-12-200HV
91	500 600 314	3	Sechskantmutter ISO4032-M12-8-BRÜN. Hexagon nut ISO4032-M12-8-BRÜN.
92	305 601 294	2	Zylinderschraube ISO4762-M8X80/28-8.8 Cyl. head screw ISO4762-M8X80/28-8.8
93	790 043 575	1	AVM v2 kpl. zu GF 4/6, RA 6/8/12 (230/110 V) AVM v2 cpl. for GF 4/6, RA 6/8/12 (230/110 V)
94	790 142 214	1	Schutzsteg zu GF 4 AVM Protective web for GF 4 AVM
95	307 002 219	1	Linsenschraube zu Schutzsteg M6x20 Oval head screw for protective web M6x20
96	790 142 180	1	Schieber vormontiert ohne Motor Pre-mounted slide block without motor
97	790 142 125	1	Indicut EU Indicut EU
	790 142 135	1	Indicut US Indicut US
98	302 305 214	6	Senkschraube DIN7991-M6x12-10.9 Countersunk screw DIN7991-M6x12-10.9
99	566 958 224	1	Spannstift ISO8752-6X30-ST Spring pin ISO8752-6X30-ST
100	445 209 212	1	Gewindestift DIN915-M6X8-45H Threaded pin DIN915-M6X8-45H
101	790 142 241	1	Edelstahl Spannaufsatz kpl. Stainless steel clamping insert compl.
102	790 043 505	1	MVM Manuelles Vorschubmodul kpl. MVM Manual Feed Module cpl.
103	445 201 213	1	Gewindestift DIN915-M6X10-45H Threaded pin DIN915-M6X10-45H
105	302 303 112	22	Senkschraube DIN7991-M4x8-A2-Edelst. Flat head screw DIN7991-M4x8-A2-st. steel
106	790 142 470	1	Gleitbacke rechts Slide jaw right-hand
107	790 142 471	1	Gleitbacke links Slide jaw left-hand
108	790 142 254	1	Welle komplett Shaft complete
109	790 142 190	1	Exzenterbolzen Eccentric bolt
110	790 046 168	1	Filzring 41,5x4 Felt ring 41,5x4
111	790 142 245	1	Spannbackensatz inkl. Edelstahlspannaufsatz Set of clamping jaws incl. stainl. steel clamping insert
112	790 142 243	1	Drehkörper mit Deckblech komplett Slide housing with cover plate complete

GF 6

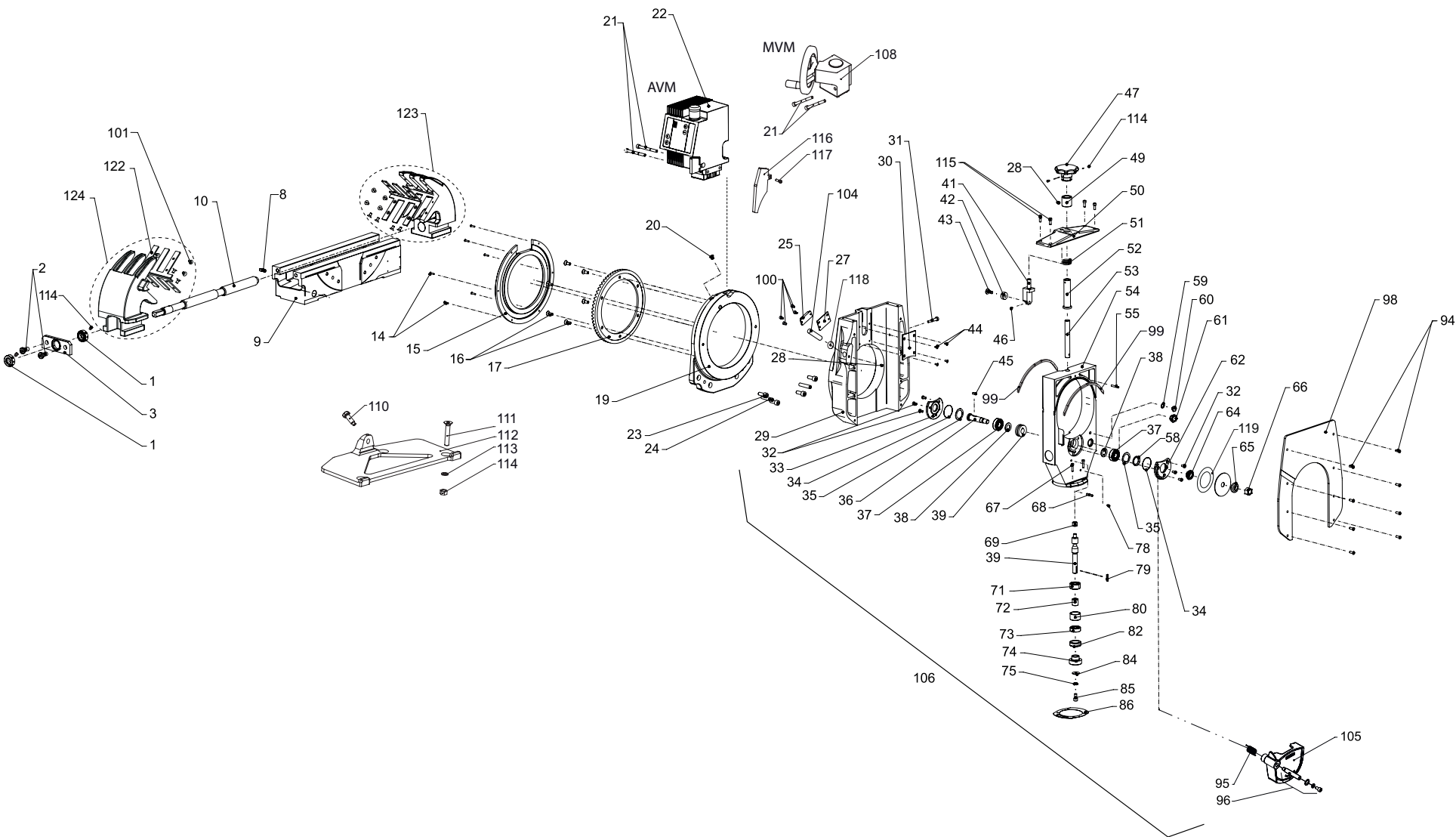


Pos. Item No.	Code Part No.	Stück Qty.	Bezeichnung Description
1	790 011 511	2	Stelling Vice spindle adjusting ring
2	307 001 422	2	Linsenschraube M12x25 Countersunk head screw M12x25
3	790 012 474	1	Schraubstockplatte Vice end plate
8	566 320 422	1	Kerbstift 8x25 Grooved pin 8x25
9	790 143 108	1	Schraubstockgehäuse Vice housing
10	790 047 158	1	Schraubstockspindel Vice spindle
18	790 043 129	1	Ring Ring
20	311 400 312	1	Verschlusschraube M10x1,0 Screw plug M10x1,0
23	305 501 322	4	Zylinderschraube M10x25 Pan head screw M10x25
24	566 600 332	2	Kegelstift 10x50 Taper pin 10x50
28	445 001 210	2	Gewindestift M6x5 Set screw M6x5
29	790 143 250	1	Drehkörper mit Deckplatte Slide housing with cover plate
30	790 143 119	1	Deckplatte Cover plate
31	790 143 130	1	Zylinderschraube M8x55 Pan head screw M8x55
32	305 801 213	6	Zylinderschraube M6x10 Pan head screw M6x10
33	790 043 183	1	Deckel Cover plate
34	790 041 209	2	O-Ring 42x1 O-ring 42x1
35	790 041 213	2	Distanzscheibe 28x39x0,10 Distance ring 28x39x0.10
	790 041 214	2	Distanzscheibe 28x39x0,15 Distance ring 28x39x0.15
	790 041 215	2	Distanzscheibe 28x39x0,20 Distance ring 28x39x0.20
	790 041 217	2	Distanzscheibe 28x39x0,30 Distance ring 28x39x0.30
36	790 041 185	1	Schneckenradwelle Worm wheel shaft
37	610 102 017	2	Rillenkugellager Groove ball bearing
38	790 041 211	2	Druckscheibe 17x30x1,7 Pressure washer 17x30x1.7
39	790 046 208	1	Schneckenwelle und Rad Worm shaft and wheel
41	790 143 121	1	Nockenrollenhalter Cam shaft
42	790 047 191	1	Stützrolle Support roll
43	790 047 180	1	Hubrollenachse Lifting roll axle
44	302 305 113	4	Senkschraube M4x10 Screw M4x10
45	790 041 186	1	Passfeder 5x5x14 Fitting key 5x5x14
46	445 201 162	1	Gewindestift M5x8 Set screw M5x8
47	790 041 302	1	Sterngriff Hand wheel
49	790 142 212	1	Gewindebuchse zu Spindel Threaded bush to spindle

Pos. Item No.	Code Part No.	Stück Qty.	Bezeichnung Description
50	790 043 128	1	Abdeckplatte Cover plate
51	790 043 130	1	Druckfeder 30x3,75x16,3 Pressure spring 30x3.75x16.3
52	790 143 306	1	Gewindebuchse Threaded bush
53	790 143 184	1	Gewindespindel Threaded spindle
54	790 143 178	1	Schieber Slide block
55	566 958 175	1	Spannstift 5x32 Spring type slotted pin 5x32
58	790 041 207	1	INA-Dichtring 24x32x4 Warm shaft oil seal 24x32x4
59	621 441 107	1	Dichtring 10,7x16x1 Retentive washer 10,7x16x1
60	790 041 191	1	Ölstopfen G1/8" Oil plug G1/8"
61	790 043 126	1	Ölschauglas R1/2 Inspection glass R1/2
62	790 043 185	1	Lagerdeckel Bearing cover for shaft / front
64	790 041 208	1	Klemmbuchse Clamp bush
65	790 041 188	1	Klemmscheibe Clamp washer
66	790 041 212	1	Sechskantmutter M14x1,5 Cutter shaft hexagon nut M14x1.5
67	305 501 170	4	Zylinderschraube M5x22 Pan head screw M5x22
68	566 958 250	1	Spannstift 6x25 Spring type slotted pin 6x25
69	790 041 190	1	Lagerbuchse 10x16x11 Bearing bush 10x16x11
71	612 032 015	1	Schrägkugellager Angular ball bearing
72	790 046 190	1	Distanzbüchse schneckenwelle innen Distance bush warm shaft, inside
73	610 102 015	1	Rillenkugellager Groove ball bearing
74	790 142 128	1	Antriebsritzel Drive pinion
75	542 105 312	1	Scheibe Washer
78	445 201 213	1	Gewindestift M6x10 Set screw M6x10
79	790 041 181	1	Passfeder 5x3x24 Fitting key 5x3x24
80	790 046 186	1	Distanzring Schneckenwelle Distance bush warm shaft
82	790 041 189	1	Gewindering Threaded ring
84	553 458 312	1	Fächerscheibe Serrated lock washer
85	305 501 266	7	Zylinderschraube M8x16 Pan head screw M8x16
86	790 142 126	1	Dichtung Seal
94	307 005 214	8	Linsenschraube M6x12 Countersunk head screw M6x12
95	790 042 256	1	Schenkelfeder Locking lever spring
96	790 142 254	1	Welle komplett Shaft complete
98	790 143 113	1	Deckblech komplett Cover plate complete

Pos. Item No.	Code Part No.	Stück Qty.	Bezeichnung Description
99	790 093 171	2	Filzstreifen 4x4 (1 m) Felt strip 4x4 (1 m)
101	302 303 112	16	Senkschraube DIN7991-M4x8-A2-Edelst. Flat head screw DIN7991-M4x8-A2-st. steel
103	790 142 125	1	Indicut EU Indicut EU
	790 142 135	1	Indicut US Indicut US
104	790 143 260	1	Spanschutz Chip guard
105	790 143 180	1	Schieber vormontiert ohne Motor Slide premounted without motor
108	790 041 815	1	Sechskantschraube M12X38 Hexagon screw M12X38
109	302 301 440	3	Senkschraube DIN7991-M12X70-8.8 Countersunk screw DIN7991-M12X70-8.8
110	790 042 814	1	Schnellschraubplatte Quick mounting plate
111	542 500 314	3	Scheibe ISO7090-12-200HV Washer ISO7090-12-200HV
112	500 600 314	3	Sechskantmutter ISO4032-M12-8-BRÜN. Hexagon nut ISO4032-M12-8-BRÜN.
113	445 209 212	4	Gewindestift DIN915-M6x8-45H-Tuflok/rund Threaded pin DIN915-M6x8-45H-Tuflok/rounded
114	790 143 506	1	Führungsflansch AVM Guide flange AVM
115	305 501 214	4	Zylinderschraube ISO4762-M6x12-8.8 Pan head screw ISO4762-M6x12-8.8
116	790 142 479	1	Plexiglas Plexiglas
117	790 046 168	1	Filzring 41,5x4 Felt ring 41,5x4
120	790 146 200	1	Edelstahlspannaufsatz kpl. Stainless steel set of caps complete
121	790 146 246	1	Gleitbacke rechts inkl. Edelstahlspannaufsatz Slide jaw right incl. stainl. steel clamping insert
122	790 146 245	1	Gleitbacke links inkl. Edelstahlspannaufsatz Slide jaw left incl. stainl. steel clamping insert

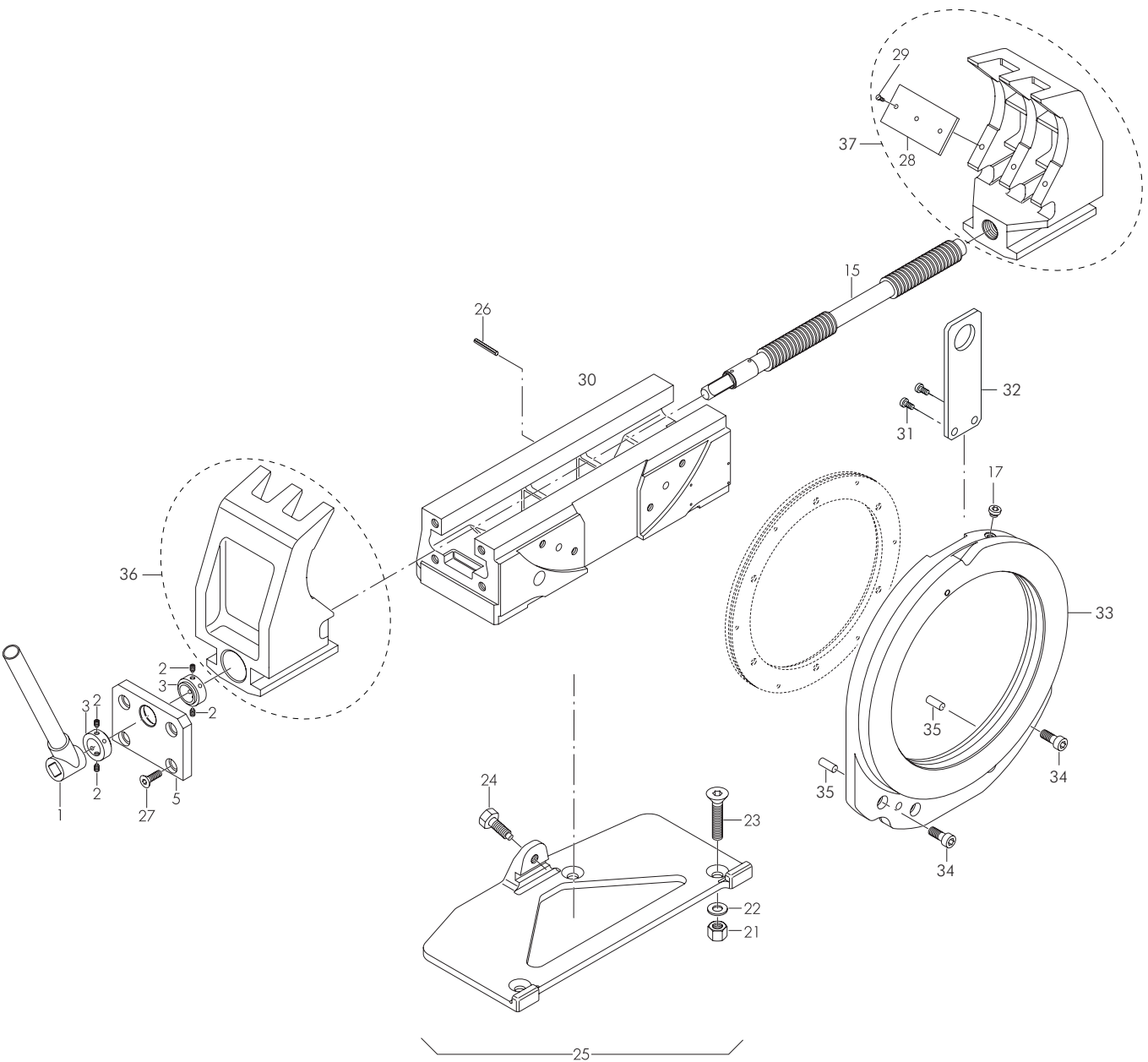
GF 6 AVM/MVM



Pos. Item No.	Code Part No.	Stück Qty.	Bezeichnung Description
1	790 011 511	2	Stelling Vice spindle adjusting ring
2	307 001 422	2	Linsenschraube M12x25 Countersunk head screw M12x25
3	790 012 474	1	Schraubstockplatte Vice end plate
8	566 320 422	1	Kerbstift 8x25 Grooved pin 8x25
9	790 143 108	1	Schraubstockgehäuse Vice housing
10	790 047 158	1	Schraubstockspindel Vice spindle
14	307 005 113	6	Linsenschraube M4x10 Countersunk head screw M4x10
15	790 043 525	1	Schutzring Guard ring
16	302 301 269	6	Senkschraube M8x20 Flat head screw M8x20
17	790 043 510	1	Kronenrad Contrate gear
19	790 143 506	1	Führungsflansch für AVM Guide flange AVM
20	311 400 312	1	Verschlusschraube M10x1,0 Screw plug M10x1,0
21	305 601 294	2	Zylinderschraube M8x80 Pan head screw M8x80
22	790 043 575	1	AVM v2 kpl. zu GF 4/6, RA 6/8/12 (230/110 V) AVM v2 cpl. for GF 4/6, RA 6/8/12 (230/110 V)
23	305 501 322	4	Zylinderschraube M10x25 Pan head screw M10x25
24	566 600 332	2	Kegelstift 10x50 Taper pin 10x50
25	790 043 556	1	Reflektor für AVM Reflector for AVM
27	790 143 308	1	Reflektorblech Holding sheet
28	445 001 210	2	Gewindestift M6x5 Set screw M6x5
29	790 143 250	1	Drehkörper mit Deckplatte Slide housing with cover plate
30	790 143 119	1	Deckplatte Cover plate
31	790 143 130	1	Zylinderschraube M8x55 Pan head screw M8x55
32	305 801 213	6	Zylinderschraube M6x10 Pan head screw M6x10
33	790 043 185	1	Lagerdeckel Bearing cover for shaft / front
34	790 041 209	2	O-Ring 42x1 O-ring 42x1
35	790 041 213	2	Distanzscheibe 28x39x0,10 Distance ring 28x39x0,10
	790 041 214	2	Distanzscheibe 28x39x0,15 Distance ring 28x39x0,15
	790 041 215	2	Distanzscheibe 28x39x0,20 Distance ring 28x39x0,20
	790 041 217	2	Distanzscheibe 28x39x0,30 Distance ring 28x39x0,30
36	790 041 185	1	Schneckenradwelle Worm wheel shaft
37	610 102 017	2	Rillenkugellager Groove ball bearing
38	790 041 211	2	Druckscheibe 17x30x1,7 Pressure washer 17x30x1.7
39	790 046 208	1	Schneckenwelle und Rad Worm shaft and wheel
41	790 143 121	1	Nockenrollenhalter Cam shaft
42	790 047 191	1	Stützrolle Support roll
43	790 047 180	1	Hubrollenachse Lifting roll axle

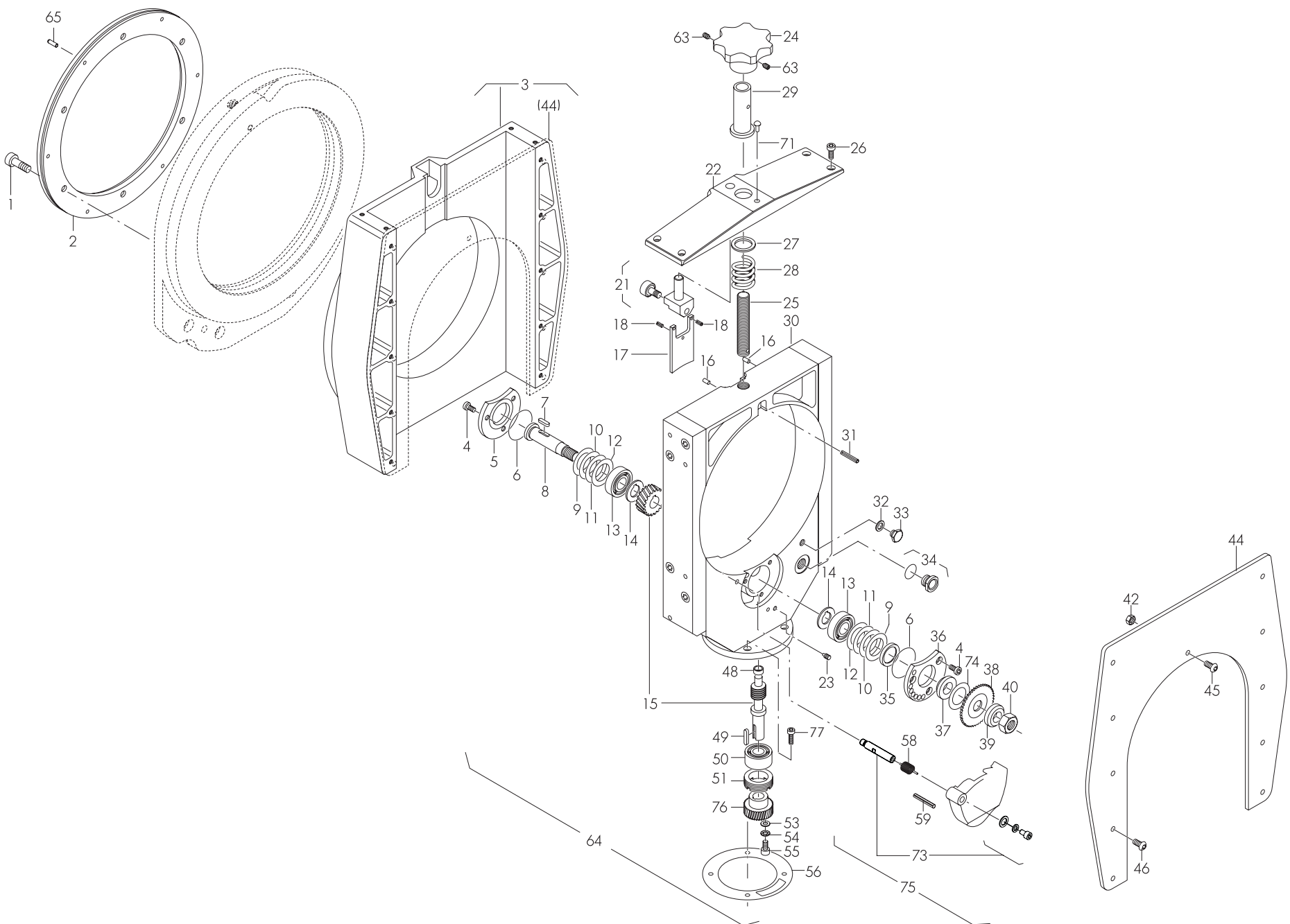
Pos. Item No.	Code Part No.	Stück Qty.	Bezeichnung Description
44	302 305 113	4	Senkschraube M4x10 Screw M4x10
45	790 041 186	1	Passfeder 5x5x14 Fitting key 5x5x14
46	445 201 162	1	Gewindestift M5x8 Set screw M5x8
47	790 041 302	1	Sterngriff Hand wheel
49	790 142 212	1	Gewindebuchse zu Spindel Threaded bush to spindle
50	790 043 128	1	Abdeckplatte Cover plate
51	790 043 130	1	Druckfeder 30x3,75x16,3 Pressure spring 30x3.75x16.3
52	790 143 306	1	Gewindebuchse Threaded bush
53	790 143 184	1	Gewindespindel Threaded spindle
54	790 143 178	1	Schieber Slide block
55	566 958 175	1	Spannstift 5x32 Spring type slotted pin 5x32
58	790 041 207	1	INA-Dichtring 24x32x4 Warm shaft oil seal 24x32x4
59	621 441 107	1	Dichtring 10,7x16x1 Retentive washer 10,7x16x1
60	790 041 191	1	Ölstopfen G1/8" Oil plug G1/8"
61	790 043 126	1	Ölschauglas R1/2 Inspection glass R1/2
62	790 043 183	1	Deckel Cover plate
64	790 041 208	1	Klemmbuchse Clamp bush
65	790 041 188	1	Klemmscheibe Clamp washer
66	790 041 212	1	Sechskantmutter M14x1,5 Cutter shaft hexagon nut M14x1.5
67	305 501 170	4	Zylinderschraube M5x22 Pan head screw M5x22
68	566 958 250	1	Spannstift 6x25 Spring type slotted pin 6x25
69	790 041 190	1	Lagerbuchse 10x16x11 Bearing bush 10x16x11
71	612 032 015	1	Schräggugellager Angular ball bearing
72	790 046 190	1	Distanzbüchse schneckenwelle innen Distance bush warm shaft, inside
73	610 102 015	1	Rillenkugellager Groove ball bearing
74	790 142 128	1	Antriebsritzel Drive pinion
75	542 105 312	1	Scheibe Washer
78	445 201 213	1	Gewindestift M6x10 Set screw M6x10
79	790 041 181	1	Passfeder 5x3x24 Fitting key 5x3x24
80	790 046 186	1	Distanzring Schneckenwelle Distance bush warm shaft
82	790 041 189	1	Gewindering Threaded ring
84	553 458 312	1	Fächerscheibe Serrated lock washer
85	305 501 266	1	Zylinderschraube M8x16 Pan head screw M8x16
86	790 142 126	1	Dichtung Seal
94	307 005 214	8	Linsenschraube M6x12 Countersunk head screw M6x12
95	790 042 256	1	Schenkelfeder Locking lever spring

Pos. Item No.	Code Part No.	Stück Qty.	Bezeichnung Description
96	790 142 254	1	Welle komplett Shaft complete
98	790 143 113	1	Deckblech komplett Cover plate complete
99	790 093 171	2	Filzstreifen 4x4 (1 m) Felt strip 4x4 (1 m)
100	305 505 111	4	Zylinderschraube ISO4762-M4X6-8.8-ZN Cylinder head screw ISO4762-M4X6-8.8
101	302 303 112	16	Senkschraube DIN7991-M4x8-A2-Edelst. Flat head screw DIN7991-M4x8-A2-st.steel
104	790 142 125	1	Indicut EU Indicut EU
	790 142 135	1	Indicut US Indicut US
105	790 143 260	1	Spanschutz Chip guard
106	790 143 180	1	Schieber vormontiert ohne Motor Slide premounted without motor
108	790 043 505	1	MVM Manuelles Vorschubmodul kpl. MVM Manual Feed Module cpl.
110	790 041 815	1	Sechskantschraube M12X38 Hexagon screw M12X38
111	302 301 440	3	Senkschraube DIN7991-M12X70-8.8 Countersunk screw DIN7991-M12X70-8.8
112	790 042 814	1	Schnellschraube Quick mounting plate
113	542 500 314	3	Scheibe ISO7090-12-200HV Washer ISO7090-12-200HV
114	500 600 314	3	Sechskantmutter ISO4032-M12-8-BRÜN. Hexagon nut ISO4032-M12-8-BRÜN.
114	445 209 212	4	Gewindestift DIN915-M6x8-45H-Tuflok/rund Threaded pin DIN915-M6x8-45H-Tuflok/rounded
115	305 501 214	4	Zylinderschraube ISO4762-M6x12-8.8 Pan head screw ISO4762-M6x12-8.8
116	790 043 550	1	Schutzsteg AVM Protective web AVM
117	307 002 219	1	Linsenschraube zu Schutzsteg M6x20 Oval head screw for protective web M6x20
118	790 142 479	1	Plexiglas Plexiglas
119	790 046 168	1	Filzring 41,5x4 Felt ring 41,5x4
122	790 146 200	1	Edelstahlspannaufsatz, komplett Stainless steel clamping insert, complete
123	790 146 246	1	Gleitbacke rechts inkl. Edelstahlspannaufsatz Slide jaw right incl. stainl. steel clamping insert
124	790 146 245	1	Gleitbacke links inkl. Edelstahlspannaufsatz Slide jaw left incl. stainl. steel clamping insert



RA 8 (FIG. 1)

Pos. Item No.	Code Part No.	Stück Qty.	Bezeichnung Description
1	790 041 012	1	Schraubstockkurbel Vice handle
2	445 201 213	4	Gewindestift M6x10 Threaded pin M6x10
3	790 011 511	2	Stellring Vice spindle adjusting ring
5	790 012 474	1	Schraubstockplatte Vice end plate
15	790 012 473	1	Schraubstockspindel Vice spindle
17	311 400 312	1	Verschlusschraube M10x1 Screw plug M10x1
21	500 600 314	3	Mutter M12 Hexagon nut M12
22	542 500 314	3	Scheibe 13 Disc 13
23	302 301 440	3	Senkschraube M12x70 Screw M12x70
24	790 041 815	1	Sechskantschraube M12x38 Hexagon screw M12x38
25	790 042 026	1	Schnellmontageplatte komplett Quick mounting plate, complete
26	566 320 422	1	Zylinderkerbstift 8x25 Cylinder pin 8x25
27	307 001 422	4	Linsenschraube M12x25 Screw M12x25
28	790 045 196	4	Edelstahlspannaufsatz Stainl. steel clamping insert
29	302 305 164	12	Senkschraube DIN7991-M5x12-8.8-ZN Screw DIN7991-M5x12-8.8-ZN
30	790 046 108	1	Schraubstock Vice
31	305 801 266	2	Zylinderschraube DIN7984-M8x16-8.8 Cylinder screw DIN7984-M8x16-8.8
32	790 047 202	1	Transportöse Transport loop
33	790 045 506	1	Führungsflansch Guide flange for feed module
34	305 501 322	4	Zylinderschraube M10x25 Cylinder screw M10x25
35	566 600 332	2	Kegelstift 10x50 Taper pin 10x50
36	790 045 245	1	Gleitbacke links inkl. Edelstahlspannaufsatz Slide jaw left incl. stainl. steel clamping insert
37	790 045 246	1	Gleitbacke rechts inkl. Edelstahlspannaufsatz Slide jaw right incl. stainl. steel clamping insert



RA 8 (FIG. 2)

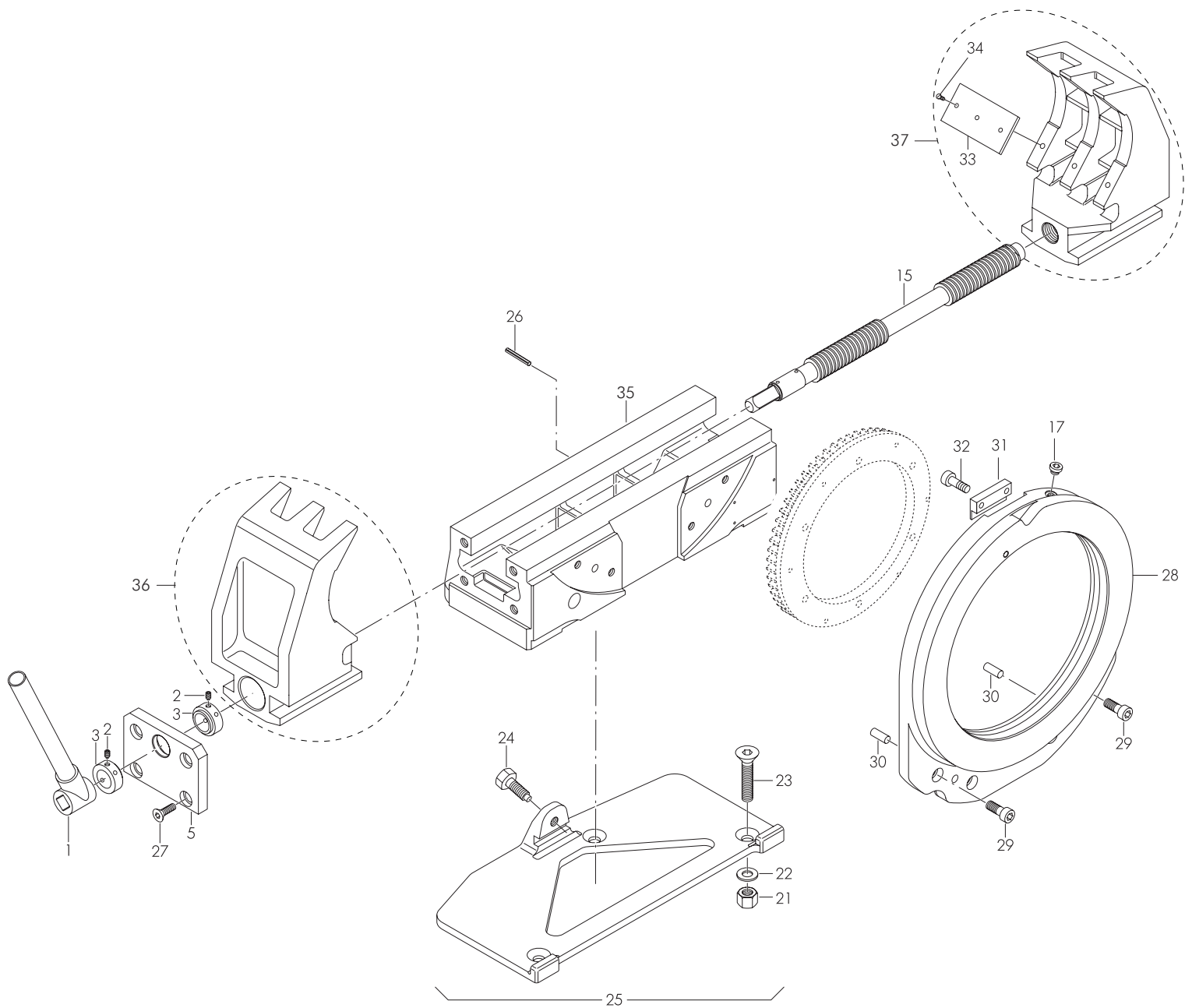
Pos. Item No.	Code Part No.	Stück Qty.	Bezeichnung Description
1	305 501 269	6	Zylinderschraube M8x20 Cylinder screw M8x20
2	790 045 104	1	Ring Ring
3	790 045 110	1	Drehkörper mit Deckblech Slide housing with front cover plate
4	305 801 213	6	Zylinderschraube M6x10 B Cylinder screw M6x10 B
5	790 045 318	1	Deckel Cover plate
6	790 041 209	2	O-Ring 42x1 O-ring 42x1
7	790 041 186	1	Passfeder 5x5x14 Fitting key 5x5x14
8	790 041 185	1	Schneckenradwelle Worm wheel shaft
9	790 041 213	2	Distanzscheibe 28x39x0,10 Distance ring 28x39x0.10
10	790 041 214	2	Distanzscheibe 28x39x0,15 Distance ring 28x39x0.15
11	790 041 215	2	Distanzscheibe 28x39x0,20 Distance ring 28x39x0.20
12	790 041 217	2	Distanzscheibe 28x39x0,30 Distance ring 28x39x0.30
13	610 102 017	2	Rillenkörper 6203 Grooved bearing 6203
14	790 041 211	2	Druckscheibe 17x30x1,7 Pressure washer 17x30x1.7
15	790 041 400	1	Schneckenwelle und Rad Worm shaft and wheel
16	790 003 316	1	Kugelschnäpper D6 Ball stop D6
17	790 043 119	1	Deckplatte Cover plate
18	566 958 072	2	Spannhülse 3x8 Straight pin 3x8
21	790 045 140	1	Nockenrollenhalter komplett Cam roll support, complete
22	790 045 308	1	Abdeckplatte mit Loch D = 14 Die head front plate, D = 14
23	445 201 213	2	Gewindestift M6x10 Threaded pin M6x10
24	790 041 302	1	Sterngriff Hand wheel for adjusting diameter
25	790 041 308	1	Gewindespindel Threaded spindle
26	305 501 214	4	Zylinderschraube M6x12 Cylinder screw M6x12
27	790 041 312	20	Pass-Scheibe 0,1 Shim ring 0.1
28	790 043 130	1	Druckfeder 30x3,75x16,3 Compression spring 30x3.75x16.3
29	790 041 306	1	Gewindebuchse Threaded bush
30	790 045 106	1	Schieber mit Lagerbuchse Slide complete
31	566 958 175	1	Spannhülse 5x32 Straight pin 5x32
32	621 441 107	1	Dichtring 10,7x16x1,5 Retentive washer 10.7x16x1.5
33	790 041 191	1	Ölstopfen G1/8" Oil plug G1/8"
34	790 043 126	1	Ölschauglas R1/2 Inspection glass R1/2
35	790 041 207	1	Dichtring G24/32x4 Retentive washer G24/32x4

Pos. Item No.	Code Part No.	Stück Qty.	Bezeichnung Description
36	790 045 320	1	Lagerdeckel Bearing cover
37	790 041 208	1	Klemmbuchse Clamp bush
38	siehe Preisliste see pricelist	-	Sägeblatt Saw blade
39	790 041 188	1	Klemmscheibe Clamp washer
40	790 041 212	1	Mutter M14x1,5 Cutter shaft nut M14x1.5
42	500 600 311	1	Mutter M6 Hexagon nut M6
44	790 045 324	1	Deckblech vorbereitet Cover plate
45	307 001 214	1	Flachrundschraube M6x12 Screw M6x12
46	307 001 216	8	Flachrundschraube M6x16 Screw M6x16
48	790 041 190	1	Lagerbuchse 10x16x12 Bearing bush 10x16x12
49	790 041 181	1	Passfeder 5x3x24 Fitting key 5x3x24
50	612 032 015	1	Schräglager 3202 Angular ball bearing 3202
51	790 041 189	1	Gewindering Threaded ring
53	542 500 312	1	Scheibe 8,4 U-disc 8.4
54	553 458 312	1	Fächerscheibe 8,4 Disc 8.4
55	305 501 266	1	Zylinderschraube M8x16 Cylinder screw M8x16
56	790 041 192	1	Dichtung D120x0,5 Motor seal D120x0.5
58	790 042 256	1	Schenkelfeder Locking lever spring
59	566 958 224	1	Spannstift 6x30 Dowel pin 6x30
63	445 209 212	2	Gewindestift, beschichtet M6x8 Threaded pin M6x8
64	790 045 176	1	Schieber vormontiert ohne Motor und Antriebsritzel Pre-mounted slide without motor and drive pinion
65	445 001 213	6	Gewindestift M6x10 Threaded pin M6x10
71	588 723 209	6	Halbrund-Kerbnagel 2,3x5 Trim nail 2,3x5
73	790 142 254	1	Welle komplett Shaft complete
74	790 046 168	3	Filzring 41,5x4 Felt ring 41,5x4
75	790 043 262	1	Späneschutz, schwenkbar, komplett Saw blade guard, slewable, complete
76	790 142 128	1	Antriebsritzel für GF07/GF09-Motor* Drive pinion for motor GF07/GF09*
	790 041 182	1	Antriebsritzel für FE680-Motor** Drive pinion for motor FE680**
77	305 501 148	4	Zylinderschraube M5x14 Cylinder screw M5x14

* ab Maschinen-Nr. 045591101 / from machine-no. 045591101

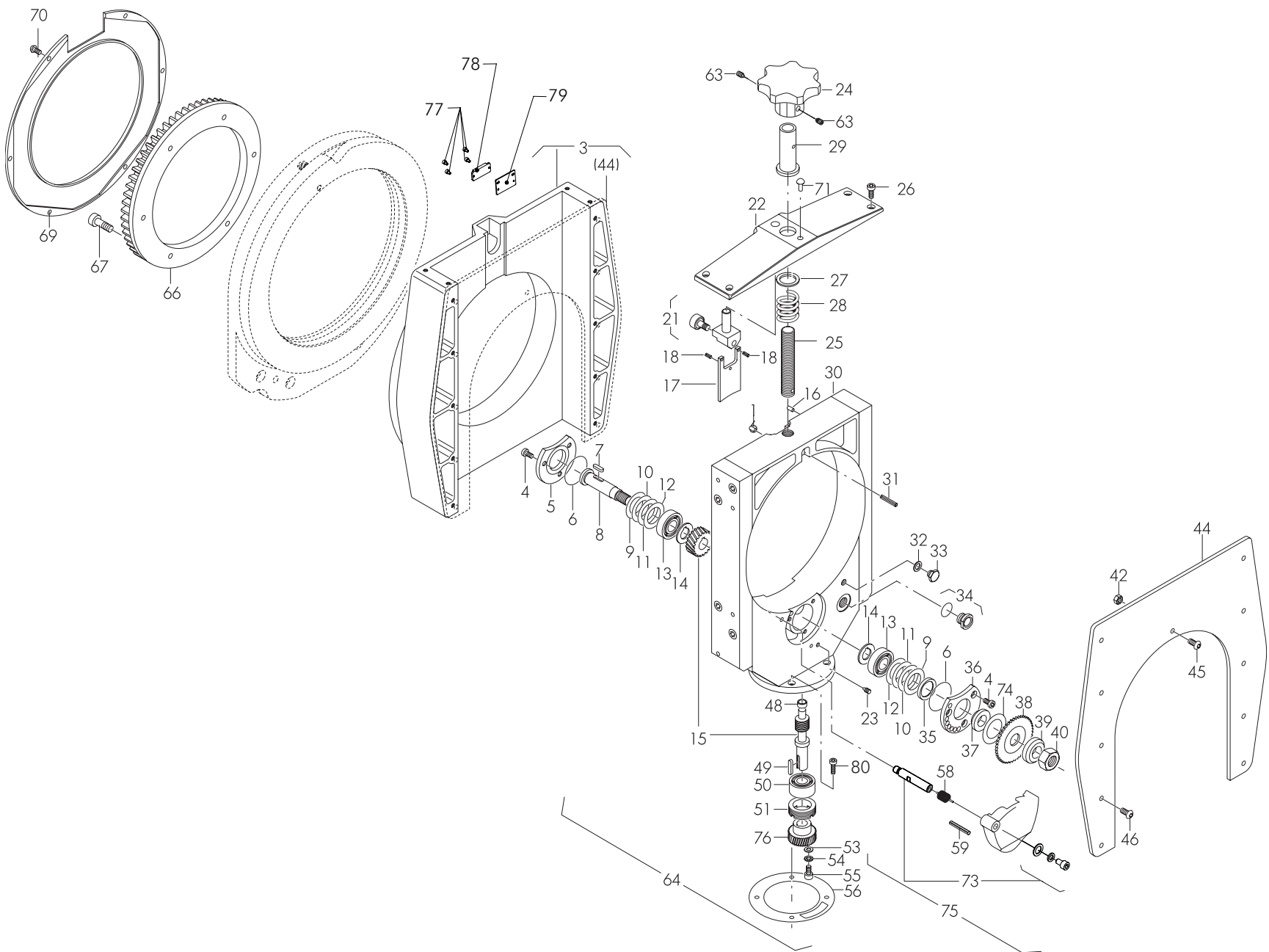
** bis Maschinen-Nr. 045591100 / up to machine-no. 045591100

RA 8 AVM/MVM (FIG. 1)



Pos. Item No.	Code Part No.	Stück Qty.	Bezeichnung Description
1	790 041 012	1	Schraubstockkurbel Vice handle
2	445 201 213	2	Gewindestift M6x10 Threaded pin M6x10
3	790 011 511	2	Stellring Vice spindle adjusting ring
5	790 012 474	1	Schraubstockplatte Vice end plate
15	790 012 473	1	Schraubstockspindel Vice spindle
17	311 400 312	1	Verschlusschraube M10x1 Screw plug M10x1
21	500 600 314	3	Mutter M12 Hexagon nut M12
22	542 500 314	3	Scheibe 13 Disc 13
23	302 301 440	3	Senkschraube M12x70 Screw M12x70
24	790 041 815	1	Sechskantschraube M12x38 Hexagon screw M12x38
25	790 042 026	1	Schnellmontageplatte komplett Quick mounting plate, complete
26	566 320 422	1	Zylinderkerbstift 8x25 Cylinder pin 8x25
27	307 001 422	4	Linsenschraube M12x25 Screw M12x25
28	790 045 506	1	Führungsflansch Guide flange for feed module
29	305 501 322	4	Zylinderschraube M10x25 Cylinder screw M10x25
30	566 600 332	2	Kegelstift 10x50 Taper pin 10x50
31	790 043 516	1	Blende Plate
32	305 501 272	2	Zylinderschraube M8x25 Cylinder screw M8x25
33	790 045 196	4	Edelstahlspannaufsatz Stainl. steel clamping insert
34	302 305 164	12	Senkschraube DIN7991-M5X12-8.8-ZN Screw DIN7991-M5X12-8.8-ZN
35	790 046 108	1	Schraubstock Vice
36	790 045 245	1	Gleitbacke links inkl. Edelstahlspannaufsatz Slide jaw left incl. stainl. steel clamping insert
37	790 045 246	1	Gleitbacke rechts inkl. Edelstahlspannaufsatz Slide jaw right incl. stainl. steel clamping insert

RA 8 AVM/MVM (FIG. 2)



Pos. Item No.	Code Part No.	Stück Qty.	Bezeichnung Description
3	790 045 110	1	Drehkörper mit Deckblech Slide housing with front cover plate
4	305 801 213	6	Zylinderschraube M6x10 B Cylinder screw M6x10 B
5	790 045 318	1	Deckel Cover plate
6	790 041 209	2	O-Ring 42x1 O-ring 42x1
7	790 041 186	1	Passfeder 5x5x14 Fitting key 5x5x14
8	790 041 185	1	Schneckenradwelle Worm wheel shaft
9	790 041 213	2	Distanzscheibe 28x39x0,10 Distance ring 28x39x0.10
10	790 041 214	2	Distanzscheibe 28x39x0,15 Distance ring 28x39x0.15
11	790 041 215	2	Distanzscheibe 28x39x0,20 Distance ring 28x39x0.20
12	790 041 217	2	Distanzscheibe 28x39x0,30 Distance ring 28x39x0.30
13	610 102 017	2	Rillenkugellager 6203 Grooved bearing 6203
14	790 041 211	2	Druckscheibe 17x30x1,7 Pressure washer 17x30x1.7
15	790 041 400	1	Schneckenwelle und Rad Worm shaft and wheel
16	790 003 316	1	Kugelschnäpper D6 Ball stop D6
17	790 045 324	1	Deckplatte Cover plate
18	566 958 072	2	Spannhülse 3x8 Straight pin 3x8
21	790 045 140	1	Nockenrollenhalter komplett Cam roll support, complete
22	790 045 308	1	Abdeckplatte mit Loch D = 14 Die head front plate, D = 14
23	445 201 213	2	Gewindestift M6x10 Threaded pin M6x10
24	790 041 302	1	Sterngriff Hand wheel for adjusting diameter
25	790 041 308	1	Gewindestift M6x10 Threaded spindle
26	305 501 214	4	Zylinderschraube M6x12 Cylinder screw M6x12
27	790 041 312	20	Pass-Scheibe 0,1 Shim ring 0.1
28	790 043 130	1	Druckfeder 30x3,75x16,3 Compression spring 30x3.75x16.3
29	790 041 306	1	Gewindebuchse Threaded bush
30	790 045 106	1	Schieber Slide
31	566 958 175	1	Spannhülse 5x32 Straight pin 5x32
32	621 441 107	1	Dichtring 10,7x16x1,5 Retentive washer 10.7x16x1.5
33	790 041 191	1	Ölstopfen G1/8" Oil plug G1/8"
34	790 043 126	1	Ölschauglas R1/2 Inspection glass R1/2
35	790 041 207	1	Dichtring G24/32x4 Retentive washer G24/32x4
36	790 045 320	1	Lagerdeckel Bearing cover
37	790 041 208	1	Klemmbuchse Clamp bush
38	siehe Preisliste see pricelist	-	Sägeblatt Saw blade

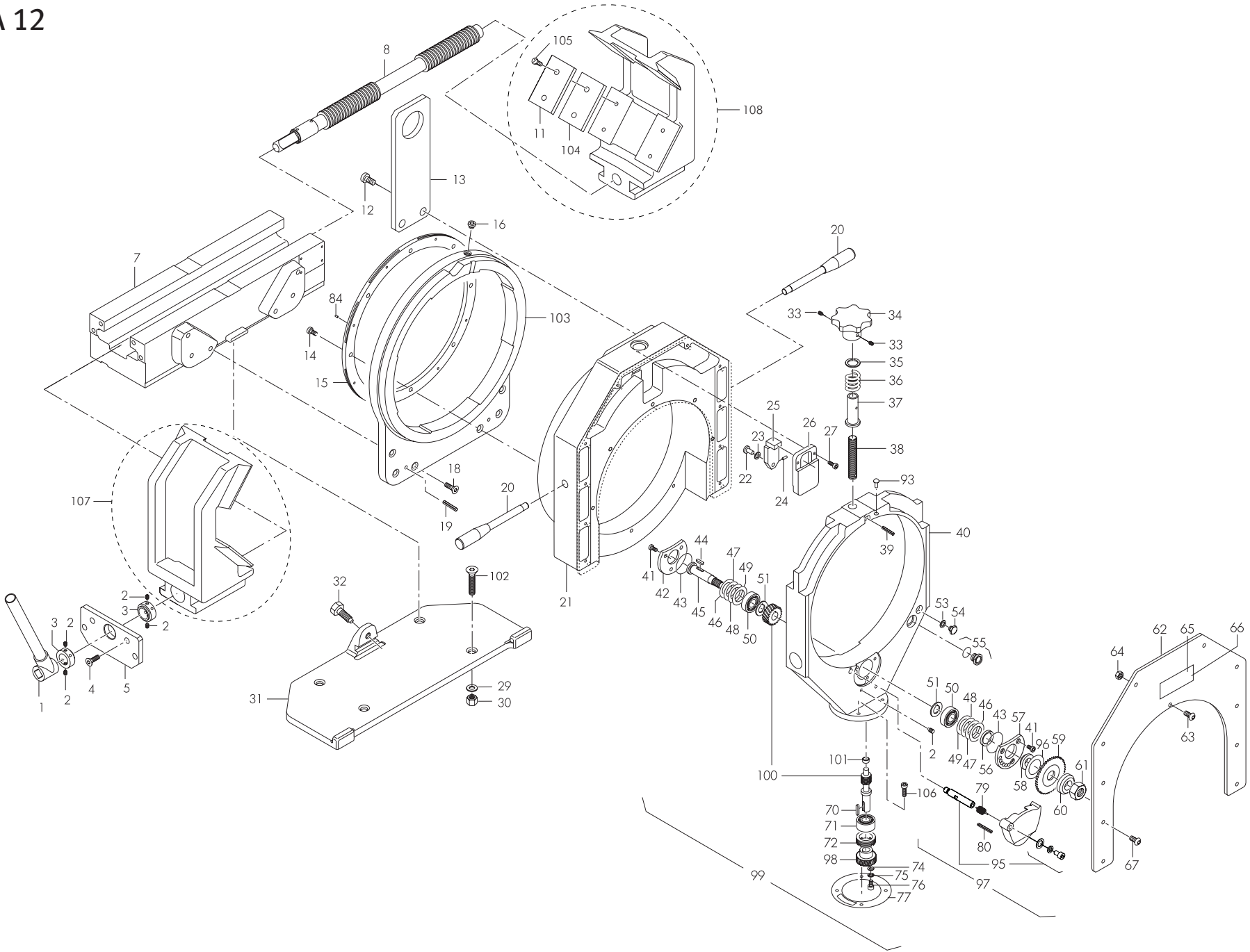
Pos. Item No.	Code Part No.	Stück Qty.	Bezeichnung Description
39	790 041 188	1	Klemmscheibe Clamp washer
40	790 041 212	1	Mutter M14x1,5 Cutter shaft nut M14x1.5
42	500 600 311	1	Mutter M6 Hexagon nut M6
44	790 045 324	1	Deckblech vorbereitete Cover plate
45	307 001 214	1	Flachrundschrabe M6x12 Screw M6x12
46	307 001 216	8	Flachrundschrabe M6x16 Screw M6x16
48	790 041 190	1	Lagerbuchse 10x16x12 Bearing bush 10x16x12
49	790 041 181	1	Passfeder 5x3x24 Fitting key 5x3x24
50	612 032 015	1	Schräglager 3202 Angular ball bearing 3202
51	790 041 189	1	Gewindering Threaded ring
53	542 500 312	1	Scheibe 8,4 U-disc 8.4
54	553 458 312	1	Fächerscheibe 8,4 Disc 8.4
55	305 501 266	1	Zylinderschraube M8x16 Cylinder screw M8x16
56	790 041 192	1	Dichtung D120x0,5 Motor seal D120x0.5
58	790 042 256	1	Schenkelfeder Locking lever spring
59	566 958 224	1	Spannstift 6x30 Dowel pin 6x30
63	445 209 212	2	Gewindestift, beschichtet M6x8 Threaded pin M6x8
64	790 045 176	1	Schieber vormontiert ohne Motor und Antriebsritzel Pre-mounted slide without motor and drive pinion
66	790 045 510	1	Kronenrad Contrate wheel
67	302 301 269	6	Senkschraube M8x20 Screw M8x20
69	790 045 525	1	Schutzring Guard ring for feed module
70	307 001 116	6	Linsenschraube M4x16 Screw M4x16
71	588 723 209	1	Halbrund-Kerbnagel 2,3x5 Trim nail 2,3x5
73	790 142 254	1	Welle komplett Shaft complete
74	790 046 168	3	Filzring 41,5x4 Felt ring 41,5x4
75	790 043 262	1	Späneschutz, schwenkbar, komplett Saw blade guard, slewable, complete
76	790 142 128	1	Antriebsritzel für GF07/GF09-Motor** Drive pinion for motor GF07/GF09**
	790 041 182	1	Antriebsritzel für FE680-Motor*** Drive pinion for motor FE680***
77	305 505 111	4	Zylinderschraube ISO4762-M4X6-8-8-ZN Cylinder head screw ISO4762-M4X6-8-8
78	790 043 556	1	Reflektor Reflector
79	790 045 552	1	Reflektorblech Reflector plate
80	305 501 148	4	Zylinderschraube M5x14 Cylinder screw M5x14

* nicht mehr lieferbar / no longer available

** ab Maschinen-Nr. 045591101 / from machine-no. 045591101

*** bis Maschinen-Nr. 045591100 / up to machine-no. 045591100

RA 12



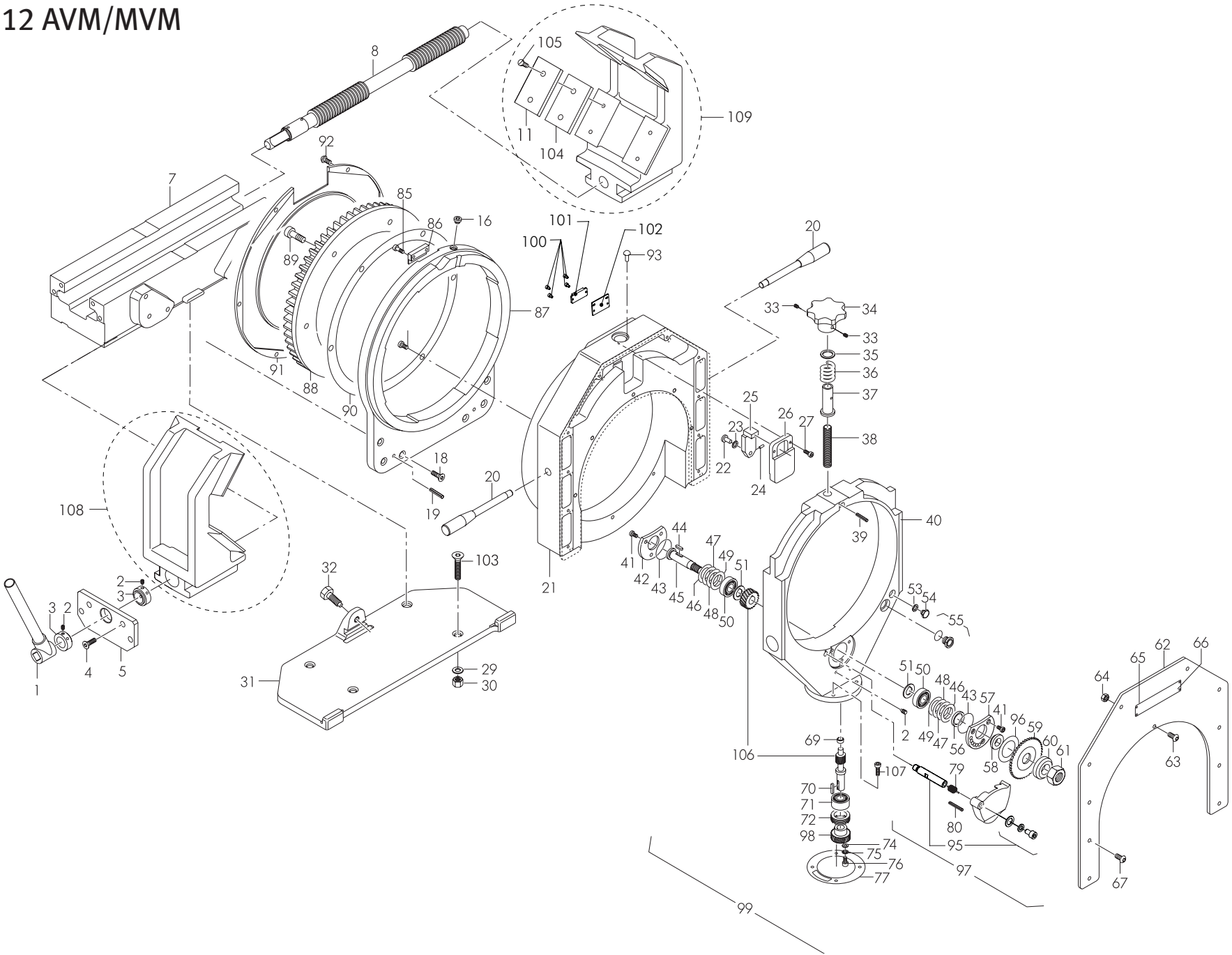
Pos. Item No.	Code Part No.	Stück Qty.	Bezeichnung Description
1	790 041 012	1	Schraubstockkurbel Vice handle
2	445 201 213	5	Gewindestift M6x10 Threaded pin M6x10
3	790 011 511	2	Stellring Vice spindle adjusting ring
4	307 001 319	4	Linsenschraube M10x20 Screw M10x20
5	790 047 176	1	Schraubstockplatte Vice end plate
7	790 047 152	1	Schraubstock Vice
8	790 047 158	1	Schraubstockspindel Vice spindle
11	790 047 186	8	Edelstahlspannaufsatz Stainl. steel clamping insert
12	305 505 269	2	Zylinderschraube M8x20 Cylinder screw M8x20
13	790 047 202	1	Transportöse Transport loop
14	305 801 266	8	Zylinderschraube M8x16 Cylinder screw M8x16
15	790 047 170	1	Ring Ring
16	311 400 312	1	Verschlusschraube M10x1 Screw plug M10x1
18	305 501 326	6	Zylinderschraube M10x35 Cylinder screw M10x35
19	566 600 332	2	Kegelstift 10x50 Taper pin 10x50
20	790 047 192	2	Griffstange Handle bar
21	790 047 250	1	Drehkörper Slide housing with cover plate
22	790 047 180	1	Hubrollenachse Lifting roll axle
23	790 047 191	1	Stützrolle Support roll
24	445 201 162	1	Gewindestift M5x8 Threaded pin M5x8
25	790 047 178	1	Hubrollenhalter Lifting roll support
26	790 047 182	1	Führungsplatte Guide plate
27	305 501 169	2	Zylinderschraube M5x20 Cylinder screw M5x20
29	542 500 313	4	Scheibe B10,5 Disc B10.5
30	500 600 313	4	Sechskantmutter M10 Hexagon nut M10
31	790 047 160	1	Schnellmontageplatte Quick mounting plate, complete
32	790 041 815	1	Sechskantschraube M12x38 Hexagon screw M12x38
33	445 201 212	2	Gewindestift M6x8 Threaded pin M6x8
34	790 041 302	1	Sterngriff Hand wheel for adjusting diameter
35	790 041 312	20	Passscheibe 0,1 Shim ring 0.1
36	790 043 130	1	Druckfeder 30x3,75x16,3 Compression spring 30x3.75x16.3
37	790 041 306	1	Gewindebuchse Threaded bush
38	790 047 184	1	Gewindespindel Threaded spindle

Pos. Item No.	Code Part No.	Stück Qty.	Bezeichnung Description
39	566 958 175	1	Spannstift 5x32 Straight pin 5x32
40	790 047 164	1	Schieber Slide
41	305 801 213	6	Zylinderschraube M6x10 Cylinder screw M6x10
42	790 047 172	1	Deckel Cover plate
43	790 041 209	2	O-Ring 42x1 O-ring 42x1
44	790 041 186	1	Passfeder 5x5x14 Fitting key 5x5x14
45	790 041 185	1	Schneckenradwelle Worm wheel shaft
46	790 041 213	2	Distanzscheibe 28x39x0,10 Distance ring 28x39x0.10
47	790 041 214	2	Distanzscheibe 28x39x0,15 Distance ring 28x39x0.15
48	790 041 215	2	Distanzscheibe 28x39x0,20 Distance ring 28x39x0.20
49	790 041 217	2	Distanzscheibe 28x39x0,30 Distance ring 28x39x0.30
50	610 102 017	2	Rillenkörper 6203 Grooved bearing 6203
51	790 041 211	2	Druckscheibe 17x30x1,7 Pressure washer 17x30x1.7
53	621 441 107	1	Dichtring 10,7x16x1 Retentive washer 10.7x16x1
54	790 041 191	1	Ölstopfen G1/8" Oil plug G1/8"
55	790 043 126	1	Ölschauglas R1/2" Inspection glass R1/2"
56	790 041 207	1	Dichtring 24x32x4 Retentive washer 24x32x4
57	790 047 174	1	Lagerdeckel Bearing cover
58	790 041 208	1	Klemmbuchse Clamp bush
59	siehe Preisliste see pricelist	-	Sägeblatt Saw blade
60	790 041 188	1	Klemmscheibe Clamp washer
61	790 041 212	1	Sechskantmutter M14x1,5 Cutter shaft nut M14x1.5
62	790 047 210	1	Deckplatte vorbearbeitet Cover plate, mounted
63	307 001 214	1	Linsenschraube M6x12 Screw M6x12
64	500 500 311	1	Sechskantmutter M6 Hexagon nut M6
65	790 047 198	1	Schild 182x32 Label 182x32
66	588 723 260	4	Halbrund-Kerbnagel 3x5 Trim nail 3x5
67	307 001 216	10	Linsenschraube M6x16 Screw M6x16
70	790 041 181	1	Passfeder 5x3x24 Fitting key 5x3x24
71	612 032 015	1	Schräglager 3202 Angular ball bearing 3202
72	790 041 189	1	Gewindinger Threaded ring
74	542 105 312	1	Scheibe 8,4 U-disc 8.4
75	553 458 312	1	Fächerscheibe A8,4 Disc A8.4

Pos. Item No.	Code Part No.	Stück Qty.	Bezeichnung Description
76	305 501 266	1	Zylinderschraube M8x16 Cylinder screw M8x16
77	790 041 192	1	Dichtung D120x0,5 Motor seal D120x0.5
79	790 042 256	1	Schenkelfeder Locking lever spring
80	566 958 224	1	Spannstift 6x30 Straight pin 6x30
84	445 001 213	8	Gewindestift M6x10 Threaded pin M6x10
93	588 723 209	1	Halbrund-Kerbnagel 2,3x5 Trim nail 2.3x5
95	790 142 254	1	Welle komplett Shaft complete
96	790 046 168	3	Filzring 41,5x4 Felt ring 41,5x4
97	790 043 262	1	Späneschutz, schwenkbar, komplett Saw blade guard, slewable, complete
98	790 142 128	1	Antriebsritzel für GF07/GF09-Motor* Drive pinion for motor GF07/GF09*
	790 041 182	1	Antriebsritzel für FE680-Motor** Drive pinion for motor FE680**
99	790 047 276	1	Schieber vormontiert ohne Motor und Antriebsritzel Pre-mounted slide without motor and drive pinion
100	790 041 400	1	Schneckenwelle + Rad Worm shaft and wheel
101	790 041 190	1	Lagerbuchse 10x16x11 Bearing bush 10x16x11
102	302 301 440	4	Senkschraube DIN7991-M12x70-8.8 Counter sunk screw DIN7991-M12x70-8.8
103	790 047 506	1	Führungsflansch Guide flange
104	790 047 189	8	Distanzplatte Distance plate
105	302 305 221	16	Senkschraube DIN7991-M6x20-8.8-ZN Screw DIN7991-M6x20-8.8-ZN
106	305 501 148	4	Zylinderschraube M5x14 Cylinder screw M5x14
107	790 047 245	1	Gleitbacke links inkl. Edelstahlspannaufsatz Slide jaw left incl. stainl. steel clamping insert
108	790 047 246	1	Gleitbacke rechts inkl. Edelstahlspannaufsatz Slide jaw right incl. stainl. steel clamping insert

* ab Maschinen-Nr. 047600101 / from machine-no. 047600101
 ** bis Maschinen-Nr. 047600100 / up to machine-no. 047600100

RA 12 AVM/MVM



Pos. Item No.	Code Part No.	Stück Qty.	Bezeichnung Description
1	790 041 012	1	Schraubstockkurbel Vice handle
2	445 201 213	3	Gewindestift M6x10 Threaded pin M6x10
3	790 011 511	2	Stellring Vice spindle adjusting ring
4	307 001 319	4	Linsenschraube M10x20 Screw M10x20
5	790 047 176	1	Schraubstockplatte Vice end plate
7	790 047 152	1	Schraubstock Vice
8	790 047 158	1	Schraubstockspindel Vice spindle
11	790 047 186	8	Prismenplatte Prismatic plate
16	311 400 312	1	Verschlusschraube M10x1 Screw plug M10x1
18	305 501 326	6	Zylinderschraube M10x35 Cylinder screw M10x35
19	566 600 332	2	Kegelstift 10x50 Taper pin 10x50
20	790 047 192	2	Griffstange Handle bar
21	790 047 250	1	Drehkörper Slide housing with cover plate
22	790 047 180	1	Hubrollenachse Lifting roll axle
23	790 047 191	1	Stützrolle Support roll
24	445 201 162	1	Gewindestift M5x8 Threaded pin M5x8
25	790 047 178	1	Hubrollenhalter Lifting roll support
26	790 047 182	1	Führungplatte Guide plate
27	305 501 169	2	Zylinderschraube M5x20 Cylinder screw M5x20
29	542 500 313	4	Scheibe B10,5 Disc B10.5
30	500 600 313	4	Sechskantmutter M10 Hexagon nut M10
31	790 047 160	1	Schnellmontageplatte Quick mounting plate, complete
32	790 041 815	1	Sechskantschraube M12x38 Hexagon screw M12x38
33	445 201 212	2	Gewindestift M6x8 Threaded pin M6x8
34	790 041 302	1	Sterngriff Hand wheel for adjusting diameter
35	790 041 312	20	Passscheibe 0,1 Shim ring 0.1
36	790 043 130	1	Druckfeder 30x3,75x16,3 Compression spring 30x3.75x16.3
37	790 041 306	1	Gewindebuchse Threaded bush
38	790 047 184	1	Gewindespindel Threaded spindle
39	566 958 175	1	Spannstift 5x32 Straight pin 5x32
40	790 047 164	1	Schieber Slide
41	305 801 213	6	Zylinderschraube M6x10 Cylinder screw M6x10
42	790 047 172	1	Deckel Cover plate

Pos. Item No.	Code Part No.	Stück Qty.	Bezeichnung Description
43	790 041 209	2	O-Ring 42x1 O-ring 42x1
44	790 041 186	1	Passfeder 5x5x14 Fitting key 5x5x14
45	790 041 185	1	Schneckenradwelle Worm wheel shaft
46	790 041 213	2	Distanzscheibe 28x39x0,10 Distance ring 28x39x0.10
47	790 041 214	2	Distanzscheibe 28x39x0,15 Distance ring 28x39x0.15
48	790 041 215	2	Distanzscheibe 28x39x0,20 Distance ring 28x39x0.20
49	790 041 217	2	Distanzscheibe 28x39x0,30 Distance ring 28x39x0.30
50	610 102 017	2	Rillenkörper 6203 Grooved bearing 6203
51	790 041 211	2	Druckscheibe 17x30x1,7 Pressure washer 17x30x1.7
53	621 441 107	1	Dichtring 10,7x16x1 Retentive washer 10.7x16x1
54	790 041 191	1	Ölstopfen G1/8" Oil plug G1/8"
55	790 043 126	1	Ölschauglas R1/2" Inspection glass R1/2"
56	790 041 207	1	Dichtring 24x32x4 Retentive washer 24x32x4
57	790 047 174	1	Lagerdeckel Bearing cover
58	790 041 208	1	Klemmbuchse Clamp bush
59	siehe Preisliste see pricelist	-	Sägeblatt Saw blade
60	790 041 188	1	Klemmscheibe Clamp washer
61	790 041 212	1	Sechskantmutter M14x1,5 Cutter shaft nut M14x1.5
62	790 047 210	1	Deckplatte vorbearbeitet Cover plate, mounted
63	307 001 214	1	Linsenschraube M6x12 Screw M6x12
64	500 500 311	1	Sechskantmutter M6 Hexagon nut M6
65	790 047 198	1	Schild Label
66	588 723 260	4	Halbrund-Kerbnagel 3x5 Trim nail 3x5
67	307 001 216	10	Linsenschraube M6x16 Screw M6x16
69	790 047 194	1	Lagerbuchse Bearing bush
70	790 041 181	1	Passfeder 5x3x24 Fitting key 5x3x24
71	612 032 015	1	Schräglager 3202 Angular ball bearing 3202
72	790 041 189	1	Gewindering Threaded ring
74	542 105 312	1	Scheibe 8,4 U-disc 8.4
75	553 458 312	1	Fächerscheibe A8,4 Disc A8.4
76	305 501 266	1	Zylinderschraube M8x16 Cylinder screw M8x16
77	790 041 192	1	Dichtung D120x0,5 Motor seal D120x0.5
79	790 042 256	1	Schenkelfeder Locking lever spring

Pos. Item No.	Code Part No.	Stück Qty.	Bezeichnung Description
80	566 958 224	1	Spannstift 6x30 Straight pin 6x30
85	305 501 272	2	Zylinderschraube M8x25 Cylinder screw M8x25
86	790 043 516	1	Blende Plate
87	790 047 506	1	Führungsflansch Guide flange
88	790 047 510	1	Kronenrad Contrate wheel
89	302 301 269	8	Senkschraube M8x20 Screw M8x20
90	790 047 527	1	Verbundscheibe Composite disc
91	790 047 525	1	Schutzring Guard ring
92	307 001 119	6	Linsenschraube M4x20 Screw M4x20
93	588 723 209	1	Halbrund-Kerbnagel 2,3x5 Trim nail 2,3x5
95	790 142 254	1	Welle komplett Shaft complete
96	790 046 168	3	Filzring 41,5x4 Felt ring 41,5x4
97	790 043 262	1	Späneschutz, schwenkbar, komplett Saw blade guard, slewable, complete
98	790 142 128	1	Antriebsritzel für GF07/GF09-Motor* Drive pinion for motor GF07/GF09*
	790 041 182	1	Antriebsritzel für FE680-Motor** Drive pinion for motor FE680**
99	790 047 276	1	Schieber vormontiert ohne Motor und Antriebsritzel Pre-mounted slide without motor and drive pinion
100	305 505 111	4	Zylinderschraube ISO4762-M4X6-8.8-ZN Cylinder head screw ISO4762-M4X6-8.8
101	790 043 556	1	Reflektor Reflector
102	790 045 552	1	Reflektorblech Reflector plate
103	302 301 440	4	Senkschraube DIN7991-M12x70-8.8 Counter sunk screw DIN7991-M12x70-8.8
104	790 047 189	8	Distanzplatte Distance plate
105	302 305 221	16	Senkschraube M6x20 Screw M6x20
106	790 041 400	1	Schneckenwelle + Rad X Worm shaft and wheel X
107	305 501 148	4	Zylinderschraube M5x14 Cylinder screw M5x14
108	790 047 245	1	Gleitbacke links inkl. Edelstahlspannaufsatz Slide jaw left incl. stainl. steel clamping insert
109	790 047 246	1	Gleitbacke rechts inkl. Edelstahlspannaufsatz Slide jaw right incl. stainl. steel clamping insert

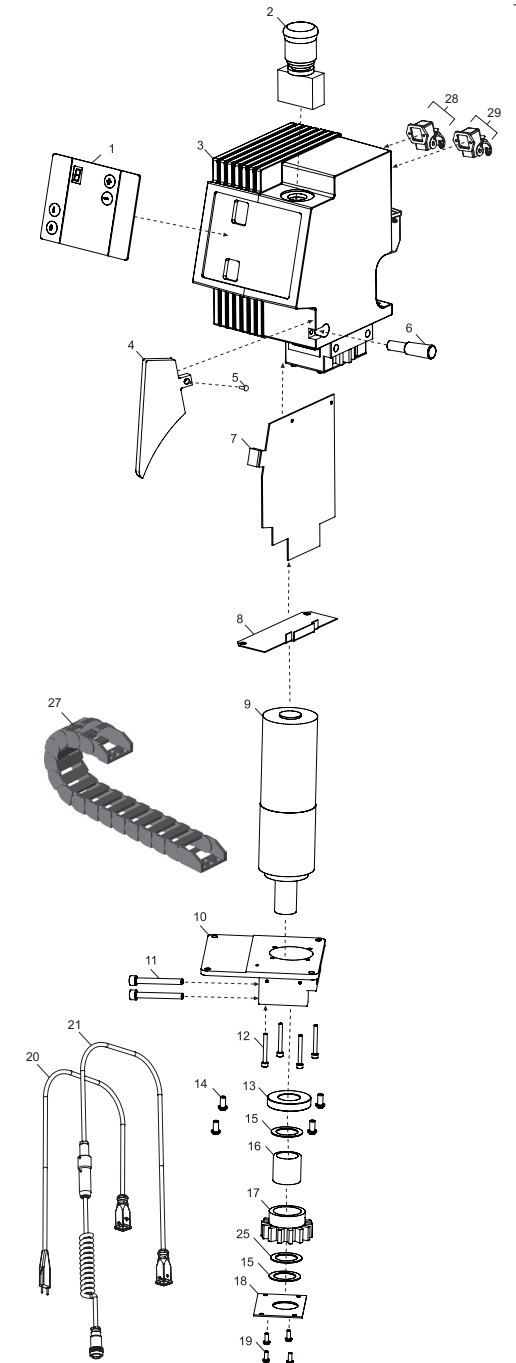
* ab Maschinen-Nr. 047600101 / from machine-no. 047600101
 ** bis Maschinen-Nr. 047600100 / up to machine-no. 047600100

AVM: AUTOMATISCHES VORSCHUBMODUL

AVM: AUTOMATIC FEED MODULE

Pos. Item No.	Code Part No.	Stück Qty.	Bezeichnung Description
1	790 043 582	1	Folientastatur Keypad
2	790 043 584	1	NOT-AUS-Schalter komplett EMERGENCY OFF button
3	790 043 538	1	Steuergehäuse Control housing
4	790 142 214	1	Schutzsteg zu GF 4 AVM Protective web for GF 4 AVM
	790 043 550	1	Schutzsteg zu GF 6/RA 6 AVM Protective web for GF 6/RA 6 AVM
	790 045 550	1	Schutzsteg zu RA 8 AVM Protective web for RA 8 AVM
	790 047 550	1	Schutzsteg zu RA 12 AVM Protective web for RA 12 AVM
5	307 002 219	1	Linsenschraube zu Schutzsteg M6x20 Oval head screw for protective web M6x20
	307 002 219	1	Linsenschraube M6x20 Oval head screw M6x20
6	790 043 583	1	Lichtschranke Light barrier
7	790 043 599	1	Platine AVM v2 (ab AVM Serien-Nr. 590610302) Card module AVM v2 (from AVM serial no. 590610302)
8	790 043 552	1	Halblech Holding plate
9	790 043 581	1	Getriebemotor komplett Gear motor complete
10	790 043 540	1	Gehäuseboden Bottom of housing
11	305 601 294	2	Zylinderschraube M8x80 Cylinder head screw M8x80
12	305 505 126	4	Zylinderschraube M4x35 Cylinder head screw M4x35
13	790 043 548	1	Lagerscheibe Disc
14	307 005 214	4	Linsenschraube M6x12 Oval head screw M6x12
15	790 043 528	2	Pass-Scheibe 25x36x1 Shim ring 25x36x1
16	790 043 529	1	Hülsenfreilauf Free wheel
17	790 043 512	1	Stirnrad zu GF 4, GF 6, RA 6, RA 8, RA 12 AVM Spur gear for GF 4, GF 6, RA 6, RA 8, RA 12 AVM
18	790 043 532	1	Deckel zu Gehäuse Cover for housing
19	307 005 113	4	Linsenschraube M4x10 Oval head screw M4x10
20	790 142 054	1	AVM Netzkabel 230 V EU AVM net cable 230 V EU
	790 142 272	1	AVM Netzkabel 230 V AUS AVM net cable 230 V AUS
	790 142 270	1	AVM Netzkabel 230 V CH AVM net cable 230 V CH
	790 142 055	1	AVM Netzkabel 120 V US AVM net cable 120 V US
	790 142 271	1	AVM Netzkabel 120 V GB AVM net cable 120 V GB

Pos. Item No.	Code Part No.	Stück Qty.	Bezeichnung Description
21	790 142 050	1	AVM Zwischenkabel 230 V zu RA 6, RA 8, RA 12, GF 4, GF 6 AVM conn. cable 230 V for RA 6, RA 8, RA 12, GF 4, GF 6
	790 142 051	1	AVM Zwischenkabel 120 V zu RA 6, RA 8, RA 12, GF 4, GF 6 AVM conn. cable 120 V for RA 6, RA 8, RA 12, GF 4, GF 6
22	307 001 116	1	Linsenschraube zu Kabelhalter M4x16 Oval head screw for cable clamp M4x16
25	790 142 215	1	Wellenfeder Spring
26	790 043 575	1	AVM v2 kpl. zu GF 4/6, RA 6/8/12 (230/110 V) AVM v2 cpl. for GF 4/6, RA 6/8/12 (230/110 V)
27	790 043 567	1	AVM Kabelführung komplett GF 4 AVM cable guide complete GF 4
	790 043 572		AVM Kabelführung komplett GF 6 AVM cable guide complete GF 6
	790 043 568		AVM Kabelführung komplett RA 6 AVM cable guide complete RA 6
	790 043 572		AVM Kabelführung komplett RA 8 AVM cable guide complete RA 8
	790 043 570		AVM Kabelführung komplett RA 12 AVM cable guide complete RA 12
28	790 043 588	1	Gerätedose AVM Zwischenkabel kpl. Socket AVM connecting cable cpl.
29	790 043 589	1	Gerätestecker AVM Netzkabel kpl. Connector AVM net cable cpl.

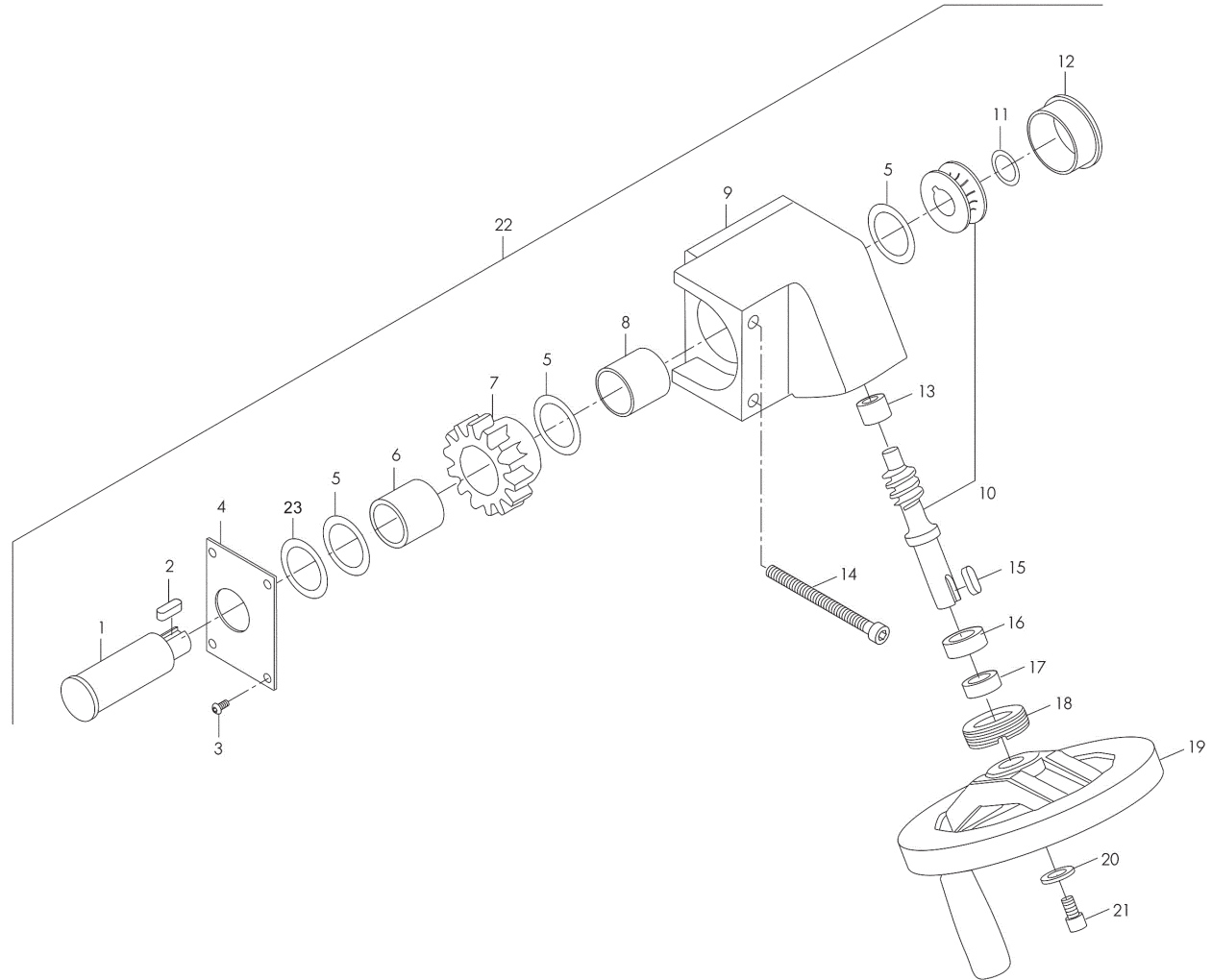


26

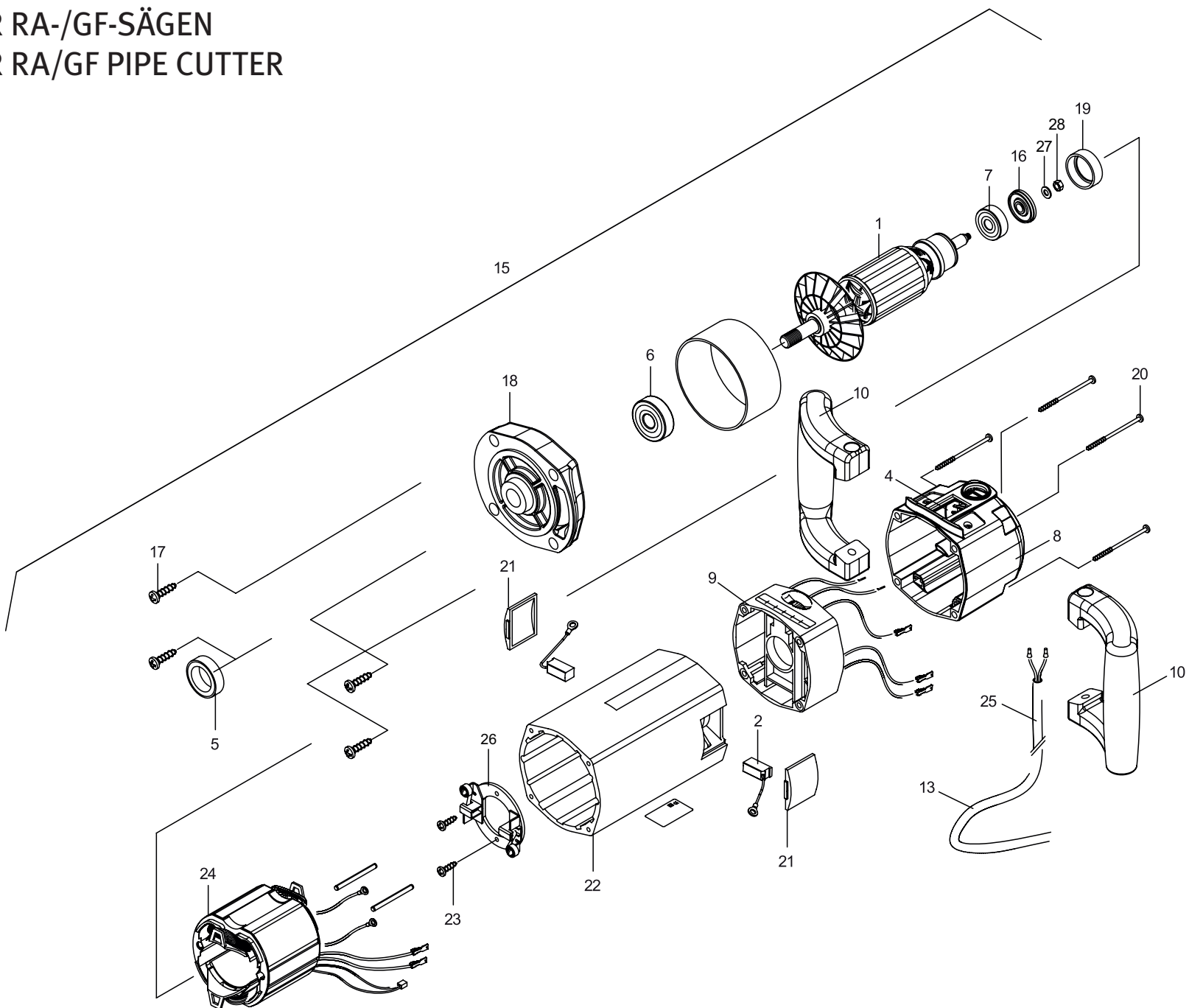
MVM: MANUELLES VORSCHUBMODUL

MVM: MANUAL FEED MODULE

Pos. Item No.	Code Part No.	Stück Qty.	Bezeichnung Description
1	790 043 514	1	Antriebswelle Shaft for gear
2	790 041 186	1	Passfeder 5x5x14 Fitting key 5x5x14
3	307 001 113	4	Linsenschraube M4x10 Screw M4x10
4	790 043 532	1	Deckel zu Gehäuse Front cover plate
5	790 043 528	3	Passscheibe 25x36x1 Shim ring 25x36x1
6	790 043 529	1	Hülsenfreilauf Sleeve free-wheeling
7	790 043 512	1	Stirnrad Z = 14 Spur wheel, Z = 14
8	790 043 522	1	Gleitlager Slide bearing
9	790 043 508	1	Gehäuse zu Getriebe Housing for gearbox
10	790 041 400	1	Schneckenwelle und Rad Worm shaft and wheel
11	554 158 317	1	Sicherungsring 17x1 Locking ring 17x1
12	790 043 526	1	Stopfen AD 45x14 Plug AD 45x14
13	790 041 190	1	Lagerbuchse 10x16x12 Bushing 10x16x12
14	305 601 294	2	Zylinderschraube M8x80 Cylinder screw M8x80
15	790 041 181	1	Passfeder 5x3x24 Fitting key 5x3x24
16	610 102 015	1	Rillenkugellager 6202 Grooved ball bearing 6202
17	790 043 521	1	Distanzhülse Spacing shell
18	790 041 189	1	Gewinding Threaded ring
19	790 043 523	1	Handrad Hand wheel
20	542 105 312	1	Unterlegscheibe 8,4/24x2 U-disc 8.4/24x2
21	305 505 266	1	Zylinderschraube M8x16 Cylinder screw M8x16
22	790 043 505	1	Vorschubgetriebe, komplett Feed gear, complete



MOTOR RA-/GF-SÄGEN MOTOR RA/GF PIPE CUTTER



Pos. Item No.	Code Part No.	Stück Qty.	Bezeichnung Description
1	790 142 500	1	Anker mit Lüfter 120 V Rotor with fan 120 V
	790 142 501	1	Anker mit Lüfter 230 V Rotor with fan 230 V
2	790 142 502	2	Kohle 120 V Carbon 120 V
	790 142 503	2	Kohle 230 V Carbon 230 V
4	790 142 506	1	Schalter Switch
5	790 142 507	1	Radial-Wellendichtring Radial shaft sealing
6	790 142 508	1	Rillenkugellager vorne 6201 Grooved ball bearing in front 6201
7	790 142 509	1	Rillenkugellager hinten 6200 Grooved ball bearing rear 6200
8	790 142 510	1	Schaltergehäuse inkl. 4 Vierkantschrauben und 2 Hülsen Switch housing incl. 4 square nuts and 2 bushings
9	790 142 512	1	Zwischenstück mit Elektronik 230 V Spacer with electronic 230 V
	790 142 511	1	Zwischenstück mit Elektronik 120 V Spacer with electronic 120 V
10	790 142 513	2	Griff mit Schrauben, Scheiben und Muttern Grip with screws, washers and nuts
13	790 142 516	1	Kabel mit Steckkupplung 230 V Cable with plug-in coupling 230 V
	790 142 517	1	Kabel mit Steckkupplung 120 V Cable with plug-in coupling 120 V

Pos. Item No.	Code Part No.	Stück Qty.	Bezeichnung Description
15	790 142 460	1	Motor GF07 kpl. mit Öl, Dichtung, Schrauben 230 V* (GF 4, GF 6) Motor GF07 complete with oil, sealing, screws 230 V* (GF 4, GF 6)
	790 142 463	1	Motor GF07 kpl. mit Öl, Dichtung, Schrauben 120 V* (GF 4, GF 6) Motor GF07 complete with oil, sealing, screws 120 V* (GF 4, GF 6)
	790 046 460	1	Motor GF09 kpl. mit Öl, Dichtung, Schrauben 230 V* (RA 6, RA 8, RA 12) Motor GF09 complete with oil, sealing, screws 230 V* (RA 6, RA 8, RA 12)
	790 046 463	1	Motor GF09 kpl. mit Öl, Dichtung, Schrauben 120 V* (RA 6, RA 8, RA 12) Motor GF09 complete with oil, sealing, screws 120 V* (RA 6, RA 8, RA 12)
16	790 142 092	1	Ringmagnet Ring magnet
17	790 142 521	4	Blechschrabe 4,8x32 Sheet metal screw 4.8x32
18	790 142 480	1	Zwischenflansch GF07 (GF 4) Intermediate flange GF07 (GF 4)
	790 046 480	1	Zwischenflansch GF09 (RA 6, RA 8, RA 12) Intermediate flange GF09 (RA 6, RA 8, RA 12)
19	790 142 481	1	Lagergummi Rubber bearing
20	790 142 522	4	Blechschrabe 4,8x120 Sheet metal screw 4.8x120
21	790 142 482	2	Abdeckung Cover

Pos. Item No.	Code Part No.	Stück Qty.	Bezeichnung Description
22	790 142 483	1	Gehäuse Housing
23	790 142 519	4	Blechschrabe 3,5x13 Sheet metal screw 3.5x13
24	790 142 484	1	Stator 230 V Stator 230 V
	790 142 485	1	Stator 120 V Stator 120 V
25	790 041 493	1	Schutzschlauch Hose
26	790 142 505	1	Kohlehalter 230 V Carbon support 230 V
	790 142 504	1	Kohlehalter 120 V Carbon support 120 V
27	542 505 310	1	Scheibe ISO7090-5-200HV-ZN Scheibe ISO7090-5-200HV-ZN
28	500 605 310	1	Sechskantmutter ISO4032-M5-8-ZN Hexagon nut ISO4032-M5-8-ZN
-	790 142 518	1	Kabelbride Cable clamp
-	790 142 519	2	Blechschrabe 3,5x13 Tapping screw 3,5x13
-	790 142 527	1	Filtermatte Filter mat
-	790 142 528	1	Druckrahmen für Filtermatte Pressure frame for filter mat

FLEXDREHKABEL ZU GF-/RA-MASCHINEN SWIVEL CABLE FOR GF/RA MACHINES

Pos. Item No.	Code Part No.	Stück Qty.	Bezeichnung Description
-	790 142 081	1	Flexdrehkabel kpl. inkl. Kabel mit Steckkupplung 230 V, 50/60 Hz EU** Swivel cable cpl. incl. cable with plug-in coupling 230 V, 50/60 Hz EU**
-	790 142 082	1	Flexdrehkabel kpl. inkl. Kabel mit Steckkupplung 120 V, 50/60 Hz US/CN** Swivel cable cpl. incl. cable with plug-in coupling 120 V, 50/60 Hz US/CN**
-	790 142 083	1	Flexdrehkabel kpl. inkl. Kabel mit Steckkupplung 230 V, 50/60 Hz CH** Swivel cable cpl. incl. cable with plug-in coupling 230 V, 50/60 Hz CH**

Pos. Item No.	Code Part No.	Stück Qty.	Bezeichnung Description
-	790 142 084	1	Flexdrehkabel kpl. inkl. Kabel mit Steckkupplung 230 V, 50/60 Hz AUS** Swivel cable cpl. incl. cable with plug-in coupling 100 - 120 V, 50/60 Hz AUS**
-	790 142 087	1	Flexdrehkabel kpl. inkl. Kabel mit Steckkupplung 120 V, 50/60 Hz GB** Swivel cable cpl. incl. cable with plug-in coupling 120 - 240 V, 50/60 Hz GB**
-	790 142 076	1	Flexdrehkabel 230 V, 50/60 Hz EU*** Swivel cable 230 V, 50/60 Hz EU***
-	790 142 077	1	Flexdrehkabel 120 V, 50/60 Hz US/CN*** Swivel cable 120 V, 50/60 Hz US/CN***
-	790 142 078	1	Flexdrehkabel 230 V, 50/60 Hz CH*** Swivel cable 230 V, 50/60 Hz CH***

Pos. Item No.	Code Part No.	Stück Qty.	Bezeichnung Description
-	790 142 079	1	Flexdrehkabel kpl. 120 V, 50/60 Hz GB*** Swivel cable 120 V, 50/60 Hz GB***
-	790 142 080	1	Flexdrehkabel 230 V, 50/60 Hz AUS*** Swivel cable 230 V, 50/60 Hz AUS***

* ohne Flexdrehkabel / without swivel cable

** RA 6 (AVM/MVM): bis Maschinen-Nr. 43590905 / up to machine no 43590905

RA 8 (AVM/MVM): bis Maschinen-Nr. 45591005 / up to machine no 45591005

RA 12 (AVM/MVM): bis Maschinen-Nr. 47591102 / up to machine no 47591102

*** RA 6 (AVM/MVM): ab Maschinen-Nr. 43591101 / from machine no 43591101

RA 8 (AVM/MVM): ab Maschinen-Nr. 45591101 / from machine no 45591101

RA 12 (AVM/MVM): ab Maschinen-Nr. 47600101 / from machine no 47600101

The ITW ORBITAL CUTTING & WELDING group provides global customers one source for the finest in pipe & tube cutting, beveling and orbital welding products.

For more information about us >> www.itw-ocw.com

Orbital cutting, beveling and welding machines for high-purity process piping.

>> tools@orbitalum.com
>> www.orbitalum.com

Portable weld prep machine tools for industrial applications.

>> sales@ehwachs.com
>> www.ehwachs.com

worldwide | sales + service

NORTH AMERICA

USA

E.H. Wachs
600 Knightsbridge Parkway
Lincolnshire, IL 60069
USA
Tel. +1 847 537 8800
Fax +1 847 520 1147
Toll Free 800 323 8185

NORTHEAST

Sales, Service & Rental Center
E.H. Wachs
1001 Lower Landing Road, Suite 208
Blackwood, New Jersey 08012
USA
Tel. +1 856 579 8747
Fax +1 856 579 8748

SOUTHEAST

Sales, Service & Rental Center
E.H. Wachs
171 Johns Road, Unit A
Greer, South Carolina 29650
USA
Tel. +1 864 655 4771
Fax +1 864 655 4772

WEST COAST

Sales, Service & Rental Center
E.H. Wachs
5130 Fulton Drive, Unit J
Fairfield, California 94534
USA
Tel. +1 707 439 3763
Fax +1 707 439 3766

GULF COAST

Sales, Service & Rental Center
E.H. Wachs
2220 South Philippe Avenue
Gonzales, LA 70737
USA
Tel. +1 225 644 7780
Fax +1 225 644 7785

HOUSTON SOUTH

Sales, Service & Rental Center
E.H. Wachs
3414 Lilac Unit E
Pasadena, Texas 77505
USA
Tel. +1 713 983 0784
Fax +1 713 983 0703

CANADA

Wachs Canada Ltd
Eastern Canada Sales, Service & Rental Center
1250 Journey's End Circle, Unit 5
Newmarket, Ontario L3Y 0B9
Canada
Tel. +1 905 830 8888
Fax +1 905 830 6050
Toll Free: 888 785 2000

Wachs Canada Ltd

Western Canada Sales, Service & Rental Center
5411 82 Ave NW
Edmonton, Alberta T6B 2J6
Canada
Tel. +1 780 469 6402
Fax +1 780 463 0654
Toll Free 800 661 4235

EUROPE

GERMANY

Orbitalum Tools GmbH
Josef-Schuetz-Str. 17
78224 Singen
Germany
Tel. +49 (0) 77 31 - 792 0
Fax +49 (0) 77 31 - 792 500

UNITED KINGDOM

Wachs UK
UK Sales, Rental & Service Centre
Units 4 & 5 Navigation Park
Road One, Winsford Industrial Estate
Winsford, Cheshire CW7 3 RL
United Kingdom
Tel. +44 (0) 1606 861 423
Fax +44 (0) 1606 556 364

ASIA

CHINA

Orbitalum Tools
New Caohejing International
Business Centre
Room 2801-B, Building B
No 391 Gui Ping Road
Shanghai 200052
China
Tel. +86 (0) 21 52 30 37-51
Fax +86 (0) 21 52 30 37-58

INDIA

ITW India Pvt. Ltd
Sr.no. 234/235 & 245
Plot no. 8, Gala #7
Indialand Global Industrial Park
Hinjawadi-Phase-1
Tal-Mulshi, Pune 411057
India
Tel. +91 (0) 20 32 00 25 39
Mob. +91 (0) 91 00 99 45 78

AFRICA & MIDDLE EAST

UNITED ARAB EMIRATES

Wachs Middle East & Africa Operations
PO Box 262543
Free Zone South FZS 5, AC06
Jebel Ali Free Zone (South-5), Dubai
United Arab Emirates
Tel. +971 4 88 65 211
Fax +971 4 88 65 212