



E.H. Wachs
600 Knightsbridge Parkway
Lincolnshire, IL 60069
www.ehwachs.com

Низкопрофильный разъёмный агрегат, модели 1824-4248

Руководство пользователя




Компания E.H. Wachs Артикул 60-MAN-08
Ред. А, December 2011

История изменений:
оригинальная редакция Март 2011 г.
Ред. 1 Август 2011 г.

Авторские права © 2011 E.H. Wachs. Все права защищены.
Запрещается копировать данную информацию полностью или частично
без письменного разрешения E.H. Wachs.

Заявление О СООТВЕТСТВИИ
требованиям
Директивы 2006/42/ЕС

Информация об издании:	Дата: 1/1/2011	Место: компания E.H.Wachs, г. Линкольншир, штат Иллинойс, США
Директивы:	Директива 2006/42/ЕС «Машины и механизмы»	
Отвечающие требованиям механизмы:	<u>Агрегаты с разъемной станиной:</u> низкопрофильный разъемный агрегат (НПРА) разъемные агрегаты для труб малого диаметра (РАТМД)	
Номер модели:	60-000-XX, 60-AIR-XX, 60-HYD-XX 80-0000-AX, 80-0000-RA, 80-4000-XX	
Серийный номер:		
Изготовитель:	Компания E.H. Wachs 600, Найтсбридж Парквей г. Линкольншир, штат Иллинойс, 60069 США	
Уполномоченный представитель:	Orbitalum Tools GmbH Йозеф Шуттлер Штр. 17, 78224, г. Зинген, Германия Тел. +49 (0) 7731 - 792 872 Факс +49 (0) 7731 - 792 566	
Согласованные стандарты и прочие технические стандарты/технические условия, примененные или использованные:	EN ISO 12100-1:2003 + A1:2009 EN ISO 12100-2:2003 + A1:2009 EN 60201-1:2006 (для электрических машин) EN ISO 13857:2008 EN 982:1996 + A1:2008 (E) (для гидравлических машин) EN 983:1996 (для пневматических машин) EN 13732-1:2006 EN ISO 14121-1:2007 EN ISO 13850:2008 (для пневматических машин)	
Нормативные положения, для которых заявлено соответствие:	Основные правила техники безопасности и производственной гигиены, Приложение 1 к Директиве ЕС «Машины и механизмы»	
Настоящим, мы подтверждаем соответствие указанного выше оборудования требованиям Директивы 2006/42/ЕС о тождественности законов, правил и административных документов государств-членов ЕС в области безопасности машин и механизмов.		
Подпись:		
Уполномоченный представитель:	Пит Муллалли Руководитель отдела контроля качества Компания E.H. Wachs	

Содержание

Глава 1: О данном руководстве	1
Цель настоящего руководства	1
Условные обозначения и предупреждения	2
Внесение изменений и отслеживание редакций	3
Сторона, ответственная за состояние технической документации	3
Глава 2: Техника безопасности	5
Указания по безопасной эксплуатации	5
Безопасные рабочие условия	6
Техника безопасности при эксплуатации и техническом обслуживании	6
Гидравлическое оборудование	6
Пневматическое оборудование	7
Прекращение подачи или отключение электропитания	7
Предупреждения по технике безопасности в данном руководстве	7
Требования по использованию средств индивидуальной защиты	8
Защитная одежда	8
Средства защиты глаз	8
Средства защиты органов слуха	8
Информация о безопасной эксплуатации низкопрофильного разъемного агрегата (НПРА)	8
Варианты предусмотренного применения	8
Применение низкопрофильного разъемного агрегата (НПРА)	9
Некорректные варианты применения	9
Потенциальные факторы риска	10
Средства обеспечения безопасности низкопрофильного разъемного агрегата (НПРА)	12
Закрытые подшипниковая система и приводной механизм	12
Система управления с остановом агрегата по отпусанию рычага	12
Рычаг включения и выключения подачи	13
Оptionальная функция дистанционного управления	14
Указания по безопасной настройке, эксплуатации и сервисному обслуживанию оборудования	14
Контрольный перечень проверок перед началом работы	14
Эксплуатационная безопасность	14
Расположение оператора	14
Контрольный перечень проверок при сервисном обслуживании	16
Отсоединение питания	16
Правила безопасного производства подъемных и погрузочно-разгрузочных работ	18
Масса агрегата	19
Методики монтажа	21
Предупредительные наклейки по технике безопасности	21
Глава 3: Вводная информация по оборудованию	25
Общие сведения о низкопрофильном разъемном агрегате (НПРА)	25
Характерные особенности	25
Модели и их обозначение	26
Компоненты низкопрофильной разъемной станины	27
Стандартная комплектация	28
Агрегат с разъемной станиной	28
Суппорты для инструментальной оснастки	28

Удлинительные зажимные блоки	29
Механизм включения/выключения подачи резца	30
Приводной двигатель	30
Комплект ручных инструментов	31
Вспомогательное оборудование	32
Уровни шума	33
Габарит вращения	33
Низкопрофильные разъемные агрегаты моделей 1824-4248	34
Удлиненный суппорт для отрезного резца, 60-415-00	35
Удлиненный суппорт для резца для снятия фасок, 60-416-00	36
Сверхдлинный суппорт для отрезного резца, 60-437-00	37
Сверхдлинный суппорт для резца для снятия фасок, 60-438-00	38
Суппорт для унифицированного расточного устройства, 60-405-UC	39
Суппорты с непрерывной подачей посредством червячной передачи, 60-430-01/60-430-02	40
Ведущая шестерня переднего привода в сборе, 60-425-04	41
Пневматический двигатель с передачей под прямым углом мощностью 1,5 л.с., 60-423-00	42
Пневматический двигатель с передачей под прямым углом мощностью 2,5 л.с., 60-423-01	42
Реверсивный пневматический двигатель с передачей под прямым углом мощностью 2,5 л.с., 60-4010-01	43
Гидравлический привод, 60-424-02	44
Глава 4: Сборка, разборка и хранение оборудования	45
Разборка агрегата для хранения	45
Контейнеры для хранения/транспортировки	46
Указания по хранению	47
Глава 5: Указания по эксплуатации	49
Планирование действий	49
Выбор инструментов	51
Только отрезные работы	51
Отрезные работы/снятие фаски по наружному диаметру	52
Снятие фаски по наружному диаметру	54
Снятие фаски проходным резцом	55
Габариты вращения	55
Удлиненные суппорты (60-415-00/60-416-00)	55
Сверхдлинные суппорты (60-437-00/60-438-00)	55
Подъем и погрузка-разгрузка низкопрофильного разъемного агрегата (НПРА)	56
Настройка низкопрофильного разъемного агрегата (НПРА)	59
Настройка зажимного механизма	59
Настройка агрегата на трубе в составе трубопровода	62
Настройка агрегата на трубе с открытым концом	66
Монтаж агрегата на вертикальной трубе	67
Позиционирование агрегата в рабочем положении	67
Методика юстировки зажимного блока	68
Монтаж инструментальных суппортов и оснастки	73
Стандартные суппорты	73
Удлиненные суппорты	75
Установка обрабатывающих резцов	75
Настройка двойного комплекта обрабатывающих резцов	78
Установка механизма включения/выключения подачи резца	80
Установка приводного двигателя	84
Пневматический двигатель	84
Гидравлический двигатель	85

Резка материала	89
Растачивание	93
Планирование действий	93
Настройка параметров расточки	98
Выполнение расточки	99
Вспомогательное оборудование для низкопрофильного разъемного агрегата (НПРА)	102
Дистанционный контроль с использованием пневматического блока управления разъемным агрегатом (ПБУ РА)	103
Соединители	103
Справочная информация о панели управления	104
Расположение пневматического блока управления на объекте	105
Использование пневматического блока управления	106
Регулирование выходного давления	112
Использование быстроразъемного узла для выпуска воздуха	113
Конфигурирование пневмопривода для использования с пневматическим блоком управления	116
Воздушный фитинг	116
Модификация пневматического устройства запуска	116
Глава 6: Профилактическое техническое обслуживание	119
Ежедневное техническое обслуживание	119
Смазывание	119
Суппорты для инструментальной оснастки	119
Разъёмный агрегат	119
Пневматический двигатель	119
Рекомендованные для пневматического двигателя смазочные материалы	120
Сервисное обслуживание пневматического блока управления разъемным агрегатом	121
Глава 7: Сервисное обслуживание и ремонт	123
Поиск и устранение неисправностей	123
Регулировка подшипников	124
Регулировка удлиненного суппорта	128
Регулировка сверхдлинного суппорта	134
Техническое обслуживание пневматического двигателя	137
Разборка узлов пневматического двигателя	137
Угловая шпиндельная головка	137
Картер редуктора	137
Двигатель	137
Рукоятка	138
Повторная сборка	138
Двигатель	138
Лопатки пневматического двигателя	139
Угловая шпиндельная головка	139
Глава 8: Перечни чертежей и деталей	141
Низкопрофильные разъемные агрегаты модели 1824-4248 (24°-48° / 609,6 мм-1219,2 мм)	142
Станина агрегата в сборе (модели с 1824 по 4248)	143
Комплект очистителей, 60-552-03	144
Корпус ведущей шестерни, 60-409-00	145
Ведущая шестерня переднего привода, 60-425-04	146
Зажимные механизмы, 60-127-XX	147
Механизм включения/выключения подачи резца, 60-434-00	148
Удлиненный суппорт для отрезного резца, 60-415-00	149

Удлиненный суппорт для резца для снятия фасок, 60-416-00.	150
Сверхдлинный суппорт для отрезного резца, 60-437-00.	151
Сверхдлинный суппорт для резца для снятия фасок, 60-438-00	152
Суппорт для унифицированного расточного устройства, 60-405-UC	153
Суппорт для отрезного резца с непрерывной подачей посредством червячной передачи, 60-430-01	154
Суппорт для резца для снятия фасок с непрерывной подачей посредством червячной передачи, 60-430-02.	155
Механизм включения/выключения подачи суппорта с непрерывной подачей посредством червячной передачи, 60-431-00.	156
Держатели для отрезного резца для толстостенных труб, 60-433-00.	157
Комплект резцов с напаянной карбидной пластинкой для толстостенных труб, 60-712-00	158
Пневматический двигатель мощностью 1,5 л.с., 60-423-00	159
Пневматический двигатель мощностью 1,5 л.с. с подсоединенным выхлопным коллектором, 60-407-00	160
Пневматический двигатель мощностью 2,5 л.с., 60-423-01	161
Ревверсивный пневматический двигатель мощностью 2,5 л.с., 60-4010-00	162
Гидравлический привод, 60-424-02	163
Гидравлический привод, 60-424-01 (СНЯТ С ПРОИЗВОДСТВА).	164
Пневматический блок управления разъемным агрегатом (60-420-00).	165
Компоновочный узел пневматического блока управления (60-375-00).	166
Компоновочный узел пневматического блока управления (60-375-00).	167
Схема пневматического блока управления (60-420-00)	168
Глава 9: Вспомогательное оборудование и запасные части.	169
Вспомогательное оборудование.	169
Инструментальная оснастка.	171
Гидравлические силовые блоки.	175
Рекомендуемые запасные части.	175
Глава 10: Заказная информация.	179
Заказ запасных частей.	179
Информация о выполнении ремонта.	179
Гарантийная информация.	180
Адрес для возврата продукции.	180

Глава 1

О данном руководстве

ЦЕЛЬ НАСТОЯЩЕГО РУКОВОДСТВА

В данном руководстве приведена информация о методах эксплуатации и технического обслуживания низкопрофильного разъёмного агрегата (НПРА). Настоящий документ содержит указания по настройке, эксплуатации и техническому обслуживанию агрегата. Содержащиеся в данном руководстве перечни деталей и схем, а также указания по сервисному обслуживанию приведены с целью содействия при заказе запасных частей и выполнения пользователем ремонтных работ.

Модели низкопрофильного разъёмного агрегата имеют различные размеры. **Настоящее руководство предназначено для моделей от 24 дюйм./609,6 мм (модель 1824) до 48 дюйм./1219,2 мм (модель 4248).**

Внимательно ознакомьтесь с информацией главы 2 «Техника безопасности» и соблюдайте все указания по безопасной эксплуатации НПРА.

УСЛОВНЫЕ ОБОЗНАЧЕНИЯ И ПРЕДУПРЕЖДЕНИЯ

Указанные ниже условные обозначения используются в данном руководстве с целью привлечения внимания к примечаниям и предупреждениям. Условные обозначения располагаются во внешнем столбце страницы рядом с соответствующим разделом. Внимательно ознакомьтесь с представленной информацией и соблюдайте все указания данного раздела.



Данный символ является предупреждением о **важных данных по технике безопасности**. Символ используется с целью предупреждения персонала о наличии **потенциальной угрозы здоровью и жизни**. Для предотвращения травмоопасных или смертельных ситуаций соблюдайте указания, размещенные рядом с предупреждающими символами.



ПРЕДУПРЕЖДЕНИЕ

Указывает на потенциально опасную ситуацию, которая **может** привести, в отсутствие должных мер предосторожности, к **тяжелой травме или летальному исходу**.



ОСТОРОЖНО

Указывает на потенциально опасную ситуацию, которая, в отсутствие должных мер предосторожности, **может** привести к **легким или средним травмам**.



Вместе с символом предупреждения о возможности ущерба имуществу указывает на ситуацию, которая может привести к **повреждению оборудования**.



Данный символ является предупреждением о возможности **повреждения оборудования**. Данный символ является предупреждением о **возможности возникновения ситуаций, приводящих к нанесению ущерба имуществу**. Соблюдайте указания, размещенные рядом с предупреждающими символами для предотвращения случаев повреждения оборудования или обрабатываемой детали.



ВАЖНО

Данный символ указывает на ситуацию, которая **может** привести к **повреждению оборудования**.



Данный символ указывает на информацию для пользователя оборудования. **Примечания** содержат дополнительную информацию или советы для облегчения эксплуатации оборудования.

ВНЕСЕНИЕ ИЗМЕНЕНИЙ И ОТСЛЕЖИВАНИЕ РЕДАКЦИЙ

Текущие версии руководств для оборудования компании E.H. Wachs также доступны в формате PDF. Вы можете запросить электронную копию данного руководства в отделе обслуживания клиентов по электронной почте sales@ehwachs.com.

По мере необходимости, в руководства вносятся изменения, дополнения или исправления с целью усовершенствования методов эксплуатации и технического обслуживания оборудования. Историю внесенных изменений можно просмотреть в специальном разделе на титульном листе руководства.

Также Вы можете обратиться за заводским сервисным обслуживанием или модификацией оборудования. В случае изменения любых технических характеристик или методик эксплуатации и технического обслуживания на момент обращения обновленное руководство будет направлено Вам вместе с возвращаемым оборудованием.

СТОРОНА, ОТВЕТСТВЕННАЯ ЗА СОСТОЯНИЕ ТЕХНИЧЕСКОЙ ДОКУМЕНТАЦИИ

Низкопрофильные разъёмные агрегаты (НПРА) изготавливаются компанией E.H. Wachs по адресу:

Компания E.H. Wachs
600, Найтсбридж Парквей,
г. Линкольншир, 60069, штат Иллинойс,
США

Указанная ниже организация несет ответственность за состояние технической документации НПРА в ЕС:

Orbitalum Tools GmbH
Йозеф Шуттлер Штр., 17,
78224, г. Зинген,
Германия

Глава 2

Техника безопасности

Компания E.H. Wachs гордится способностью разрабатывать и производить безопасные высококачественные изделия. Безопасность пользователя является главным приоритетом при разработке продукции компании.

Внимательно ознакомьтесь с данной главой перед началом эксплуатации оборудования E.H. Wachs. Данный раздел содержит правила и указания по технике безопасности.

УКАЗАНИЯ ПО БЕЗОПАСНОЙ ЭКСПЛУАТАЦИИ

Для обеспечения безопасной эксплуатации любого оборудования E.H. Wachs соблюдайте все приведенные указания.

- **ВНИМАТЕЛЬНО ОЗНАКОМЬТЕСЬ С ПРИВЕДЕННОЙ В РУКОВОДСТВЕ ИНФОРМАЦИЕЙ.** До начала работы убедитесь в понимании всех указаний по настройке и эксплуатации. Храните настоящее руководство рядом с агрегатом для будущего использования.
- **ПРОВЕДИТЕ ОСМОТР АГРЕГАТА И ВСПОМОГАТЕЛЬНОГО ОБОРУДОВАНИЯ ПЕРЕД ИСПОЛЬЗОВАНИЕМ.** До запуска агрегата проведите осмотр на предмет отвернутых болтов или гаек, протечек смазочных веществ, ржавления компонентов и любых прочих физических характеристик, которые могут повлиять на процесс эксплуатации агрегата. Надлежащее техническое обслуживание агрегата значительно уменьшит вероятность получения травм.
- **ОБЯЗАТЕЛЬНО ПРИМИТЕ К СВЕДЕНИЮ УКАЗАНИЯ ПРЕДУПРЕЖДАЮЩИХ ТАБЛИЧЕК И НАКЛЕЕК.** Все таблички и наклейки должны быть в хорошем состоянии, надежно закреплены на своих местах и иметь четко различимый текст и изображения. Места расположения табличек и наклеек указаны в разделе «Предупреждающие таблички» ниже. Заменяйте любые поврежденные или отсутствующие предупреждающие таблички или наклейки, заказную информацию см. в главе 10 данного руководства.
- **НЕ НАХОДИТЕСЬ В БЛИЗИ ОТ ПОДВИЖНЫХ ЧАСТЕЙ АГРЕГАТА.** Держите руки, волосы и свободные части одежды на безопасном расстоянии от движущихся и вращающихся частей. Обязательно отключайте агрегат и отсоединяйте источник питания перед выполнением любых регулировок или сервисного обслуживания.
- **ЗАФИКСИРУЙТЕ КРАЯ МЕШКОВАТОЙ ОДЕЖДЫ И ЮВЕЛИРНЫЕ УКРАШЕНИЯ.** Закрепите или снимите любую мешковатую одежду или ювелирные украшения, зафиксируйте длинные волосы с целью предотвращения попадания в движущиеся части агрегата.
- **СОБЛЮДАЙТЕ ДЕЙСТВУЮЩИЕ ПРАВИЛА ТЕХНИКИ БЕЗОПАСНОСТИ ПРИ ОБРАЩЕНИИ СО СМАЗОЧНЫМИ ВЕЩЕСТВАМИ.** См. указания производителя и информацию Паспортов безопасности вещества (материала).



Принимайте во внимание данный символ, используемый по всему документу. Данный символ является предупреждением об опасностях здоровью и жизни персонала.

Безопасные рабочие условия

- Запрещается использование данного оборудования в потенциально взрывоопасных зонах. Невыполнение данного требования может стать причиной пожара или взрыва и привести к серьезной травме или летальному исходу. Невыполнение данного требования может стать причиной пожара или взрыва и привести к серьезной травме или летальному исходу.
- Обеспечьте надлежащее освещение на рабочем месте для использования оборудования согласно требованиям действующих на объекте нормативов.
- **СОБЛЮДАЙТЕ ЧИСТОТУ НА РАБОЧЕМ МЕСТЕ.** Уберите весь мусор и ненужные материалы с рабочего места. Только лицам, непосредственно выполняющим работы, разрешается находиться на площадке.

Техника безопасности при эксплуатации и техническом обслуживании

- Эксплуатация и техническое обслуживание данного оборудования может производиться только квалифицированными специалистами.
- Убедитесь в стабильности оборудования при креплении к обрабатываемой заготовке. Оператор несет ответственность за обеспечение стабильности установленного оборудования.
- Обеспечьте надлежащую поддержку обрабатываемой заготовки при установке оборудования. В сферу ответственности оператора также входит поддержка отрезаемой части заготовки после завершения работ. Оператор несет ответственность за обеспечение поддержки для заготовки.
- Инструментальная оснастка любого металлорежущего оборудования, включая токарные резцы, режущие полотна, фрезы и пр., могут иметь очень высокую температуру. Запрещается прикасаться к инструментальной оснастке до полного остывания таковой.
- Надевайте защитные перчатки при очистке оборудования, а также удалении стружки или оставшегося после выполнения работ мусора. Стружка может иметь очень острые края и стать причиной порезов.
- Обязательно отключайте агрегат и отсоединяйте источник питания перед выполнением любых работ по сервисному обслуживанию. Соблюдайте все методики блокировки и опломбирования, принятые на объекте.

Гидравлическое оборудование

- Во время работы агрегата компоненты гидравлической системы, в частности, шланги, двигатели и клапанные коробки могут иметь высокую температуру и стать причиной ожогов. Запрещается прикасаться к гидравлическим компонентам, за исключением органов управления, во время или непосредственно после эксплуатации агрегата.



ПРЕДУПРЕЖДЕНИЕ

Впрыскивание гидравлической жидкости сквозь кожу является опасной травмой, которая может привести к заражению, повреждению тканей и возможной потере конечности. **Незамедлительно обратитесь за медицинской помощью.** Мер первой помощи недостаточно для лечения травм из-за впрыскивания жидкостей под давлением.

- **Впрыскивание гидравлической жидкости** под давлением происходит в результате выброса жидкости через точечное отверстие в шланге или соединителе с силой, достаточной для проникновения сквозь кожный покров. Регулярно проверяйте шланги и соединители на наличие протечек. **Не выполняйте проверки на утечки систем под давлением голыми руками.** В случае возможной протечки разместите лист бумаги или картона на расстоянии минимум 6 дюймов (15 см) от проверяемого участка и наблюдайте за распылением жидкости.

Пневматическое оборудование

- Во время работы агрегата пневматические двигатели могут иметь высокую температуру и стать причиной ожогов. Запрещается прикасаться к пневматическому двигателю, за исключением органов управления, во время или непосредственно после эксплуатации агрегата.
- Перед отсоединением пневматической линии от оборудования обязательно перекрывайте подачу воздуха на источнике и стравливайте остаточное давление на двигателе.

Прекращение подачи или отключение электропитания

- В случае прекращения подачи электропитания следует немедленно отсоединить и заблокировать источник питания от оборудования во избежание непреднамеренного запуска агрегата.
- **Электрическое оборудование** - в случае останова электропривода из-за срабатывания системы тепловой защиты следует немедленно отсоединить источник питания от двигателя.
- Соблюдайте все методики блокировки и опломбирования, принятые на объекте при отсоединении или сервисном обслуживании электрооборудования.

Предупреждения по технике безопасности в данном руководстве

Указанные ниже предупреждения используются в данном руководстве с целью привлечения внимания оператора к факторам опасности. Во всех случаях данные предупреждения содержат уведомление с описанием фактора опасности и мер по предотвращению или снижению риска. Внимательно ознакомьтесь со всеми предупреждениями по технике безопасности.



Данный значок располагается рядом с любым предупреждением о факторах опасности здоровью и жизни персонала.



ПРЕДУПРЕЖДЕНИЕ

Указывает на потенциально опасную ситуацию, которая **может** привести, в отсутствие должных мер предосторожности, к **тяжелой травме или летальному исходу**.



ОСТОРОЖНО

Указывает на потенциально опасную ситуацию, которая, в отсутствие должных мер предосторожности, **может** привести к **легким или средним травмам**.

Требования по использованию средств индивидуальной защиты

Защитная одежда

Обязательно носите защитную обувь во время эксплуатации или сервисного обслуживания оборудования. Неожиданное падение агрегата или компонентов машины может привести к серьезным травмам персонала.



ПРИМЕЧАНИЕ

Перчатки необходимо надевать при очистке агрегата от стружки и прочего мусора, остающегося после резки. Стружка может иметь очень острые края и стать причиной серьезных порезов.
Запрещается производить любые работы в перчатках на функционирующем агрегате.

Запрещается работать с агрегатом в перчатках. Имеется опасность получения серьезных травм вследствие затягивания перчаток движущимися частями. Перчатки можно надевать при настройке или очистке агрегата, обязательно снимая перед началом эксплуатации.

Средства защиты глаз

Обязательно надевайте ударопрочные защитные очки при эксплуатации агрегата или выполнении других работ вблизи оборудования.

Дополнительную информацию по защите глаз и лица см. в разделе 1910.133 «Защита органов зрения и лица» 29-го Свода постановлений Федерального Агентства по охране труда и здоровья (США) и в разделе «Защита органов зрения и лица на месте работы и учебы» стандарта ANSI Z87.1 Американского национального института стандартов США.

Средства защиты органов слуха

Данное оборудование может производить шум с уровнем выше 80 дБ. Во время эксплуатации оборудования следует обязательно использовать средства защиты органов слуха. Повышение уровня шума на рабочем месте может являться следствием использования прочих инструментов и оборудования, а также при наличии на площадке отражающих поверхностей, шумов технологических аппаратов и резонирующих конструкций.

Дополнительную информацию по защите органов слуха см. в разделе 1910.95 «Подверженность воздействию шума на рабочем месте» 29-го Свода постановлений Федерального Агентства по охране труда и здоровья (США) и в разделе «Средства защиты органов слуха» стандарта ANSI S12.6 Американского национального института стандартов США.

ИНФОРМАЦИЯ О БЕЗОПАСНОЙ ЭКСПЛУАТАЦИИ НИЗКОПРОФИЛЬНОГО РАЗЪЕМНОГО АГРЕГАТА (НПРА)

Варианты предусмотренного применения

Низкопрофильный разъемный агрегат предназначен для монтажа на наружном диаметре труб в составе трубопровода или труб с открытым концом с целью выполнения отрезных и подготовительных работ под

сварку (снятие фаски, растачивание и создание профиля типа J). Данный агрегат позволяет использовать методы холодной резки при помощи различного вспомогательного оборудования и соответствующей инструментальной оснастки для разных процессов.

Обязательно соблюдайте правила и указания техники безопасности для работ по механической обработке заготовок на объекте, включая требования к средствам индивидуальной защиты (СИЗ). Запрещается использование низкопрофильного разъёмного агрегата способом, нарушающим положения упомянутых правил.

Применение низкопрофильного разъёмного агрегата (НПРА)

- Применение низкопрофильного разъёмного агрегата (НПРА)
- Характеристики заготовки должны соответствовать параметрам рабочей мощности используемой модели низкопрофильного разъёмного агрегата. Информацию о габарите вращения и чертежи см. в главе 3.
- Убедитесь в наличии возможности надежного и перпендикулярного крепления агрегата на обрабатываемой заготовке.
- Убедитесь в наличии достаточного просвета вокруг обрабатываемой заготовки и узла НПРА с целью обеспечения возможности использования средств управления агрегатом согласно указаниям главы 5 руководства по эксплуатации.
- Установите НПРА и корпус ведущей шестерни в положении, удобном для монтажа и эксплуатации приводного двигателя.
- Используйте НПРА только на пустых трубах без давления.

Некорректные варианты применения

- Запрещается пытаться установить или использовать НПРА на заготовках не цилиндрической формы.
- Запрещается пытаться установить или использовать НПРА на заготовках, на которых невозможно обеспечить надежную фиксацию оборудования.
- Запрещается пытаться установить или использовать НПРА на заготовках, стабильность которых является недостаточной для обеспечения надежного крепления оборудования.
- Запрещается монтаж низкопрофильного разъёмного агрегата на отрезаемой стороне трубы, за исключением случаев обеспечения надлежащей опоры для НПРА и заготовки.
- Запрещается отключать любые защитные средства или снимать предупреждающие наклейки с НПРА. Немедленно заменяйте любые поврежденные или изношенные наклейки с информацией по технике безопасности. (См. пункт «Наклейки с информацией по технике безопасности» ниже).

Потенциальные факторы риска

На приведенных ниже изображениях показаны потенциальные факторы опасности при эксплуатации НПРА. Ознакомьтесь с описаниями факторов опасности для обеспечения безопасной эксплуатации НПРА.

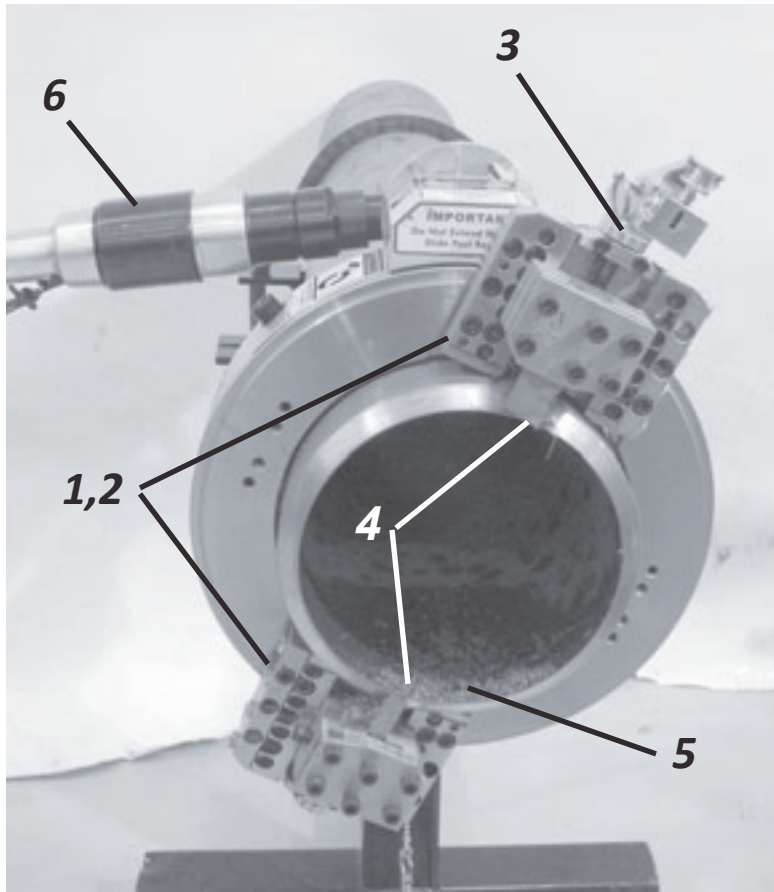


Рис. 2-1. Потенциальные факторы риска при работе с НПРА. См. описания ниже.

1. Вращающаяся платформа - держитесь в стороне от вращающейся платформы во время эксплуатации низкопрофильного разъёмного агрегата. Имеется опасность получения серьезных травм из-за контакта с подвижными частями оборудования.

2. Опасность затягивания защитных перчаток или одежды - запрещается надевать защитные перчатки или мешковатую одежду при работе с НПРА. Имеется опасность получения серьезных травм вследствие затягивания перчаток или одежды движущимися частями.

3. Зона заземления у звездочки/выключателя подачи - выключатель должен задействоваться только при помощи рычага. Запрещается прикасаться к любой части выключателя, за исключением рычага, при работе с НПРА или вращении вручную по любой причине.

4. Острые режущие инструменты - используемые с НПРА режущие инструменты могут быть очень острыми. Проявляйте осторожность при обращении и держитесь в стороне от режущих инструментов во время работы агрегата.

5. Металлическая стружка - отходы процесса резания могут быть очень острыми и горячими. Проявляйте осторожность при удалении мусора и очистке рабочей площадки. Остановите агрегат перед удалением металлической стружки. Надевайте защитные перчатки при удалении стружки.

6. Горячие поверхности - компоненты пневматических и гидравлических систем, в частности, шланги, клапанные коробки и двигатели могут иметь высокую температуру во время работы. Проверяйте температуру данных компонентов перед касанием.



Рис. 2-2. Потенциальные факторы риска при работе с НПРА. См. описания ниже.

7. Соединение пневматического двигателя - при непреднамеренном отсоединении линия подачи воздуха под давлением может стать причиной серьезных травм. Убедитесь в надежной фиксации воздушной линии к оборудованию при помощи болтового соединения или других надлежащих крепежных элементов.

8. Отрезаемая часть заготовки - убедитесь в наличии опоры или приспособления для захвата отрезаемой части трубы. На изображении показаны опорная цепь и строительные леса.

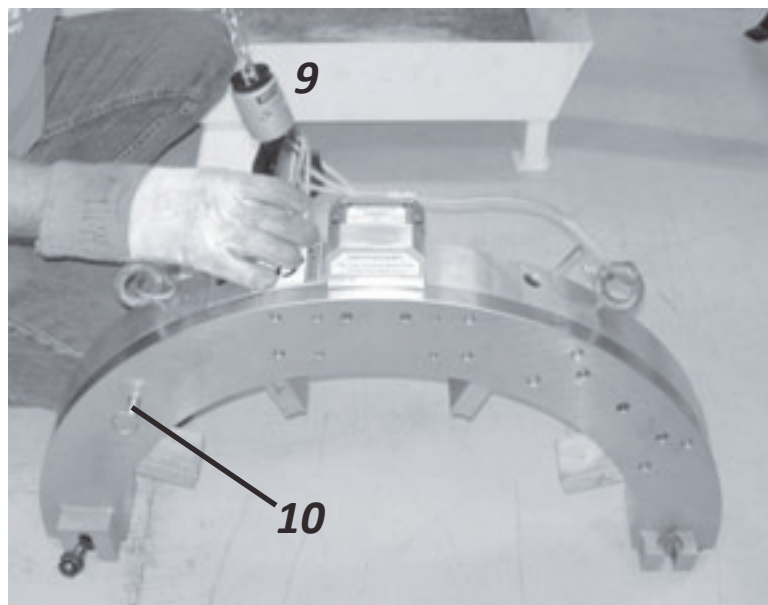


Рис. 2-3. Потенциальные факторы риска при работе с НПРА. См. описания ниже.

9. Подъем агрегата - проявляйте осторожность при подъеме НППРА и компонентов во избежание получения травм. Подъем агрегатов и компонентов массой более 40 фунтов (18 кг) должен производиться двумя техниками или подъемным устройством. Более крупные модели НППРА имеют монтажные петли для крепления такелажа и подъема. Информацию о массах всех моделей НППРА и вспомогательного оборудования см. в п. «Масса агрегата».

10. Разъем станины - центрирующие штифты обеспечивают соединенное состояние вращающейся и неподвижной платформ при разъеме станины. Убедитесь в установке центрирующих штифтов перед разъемом половин станины. В противном случае может произойти падение вращающейся платформы с опасностью получения травм и (или) повреждения агрегата.

Средства обеспечения безопасности низкопрофильного разъёмного агрегата (НППРА)

Конструкция низкопрофильного разъёмного агрегата (НППРА) включает указанные ниже средства обеспечения эксплуатационной безопасности.

Закрытые подшипниковая система и приводной механизм

Подшипники и приводной механизм низкопрофильного разъёмного агрегата установлены внутри агрегата с целью предотвращения контакта оператора во время работы.

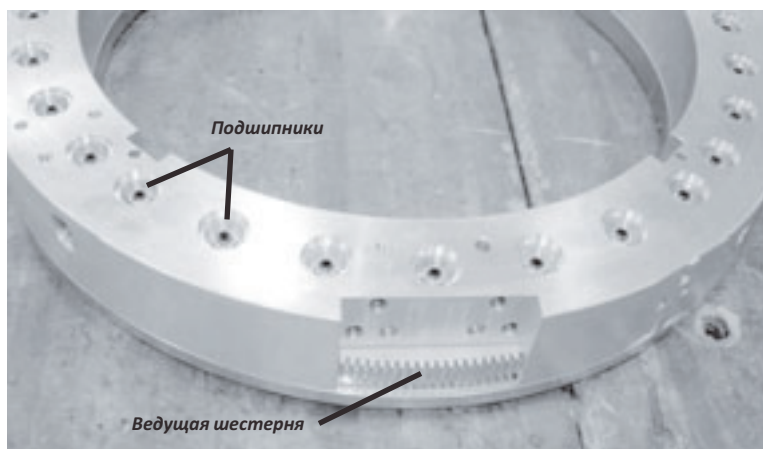


Рис. 2-4. Подшипники и приводной механизм низкопрофильного разъёмного агрегата. Корпус ведущей шестерни закрывает приводной механизм.

Система управления с остановом агрегата по отпусанию рычага

Для задействования агрегата с любым типом привода НППРА (пневматическим и гидравлическим) оператор должен удерживать пусковой рычаг. После отпускания рычага происходит немедленный останов НППРА.



ПРЕДУПРЕЖДЕНИЕ

Запрещается отключать или блокировать данную функцию. Функционирование агрегата без удерживания оператором рычага может привести к серьезным травмам.



Рис. 2-5. Удерживайте пускатель пневматического двигателя для задействования НПРА (слева). При отпускании пускателя (справа) происходит останов пневматического двигателя.



Рис. 2-6. Удерживайте пусковой рычаг гидравлического двигателя для задействования НПРА (слева). При отпускании рычага (справа) происходит останов гидравлического двигателя.

Рычаг включения и выключения подачи

Конструкция выключателя подачи НПРА позволяет оператору производить сцепление и расцепление данного механизма с задней стороны агрегата без необходимости вхождения в рабочее пространство вращающейся платформы и суппортов. Рычаг включения и выключения подачи перемещает штифтовой упор для управления подачей.

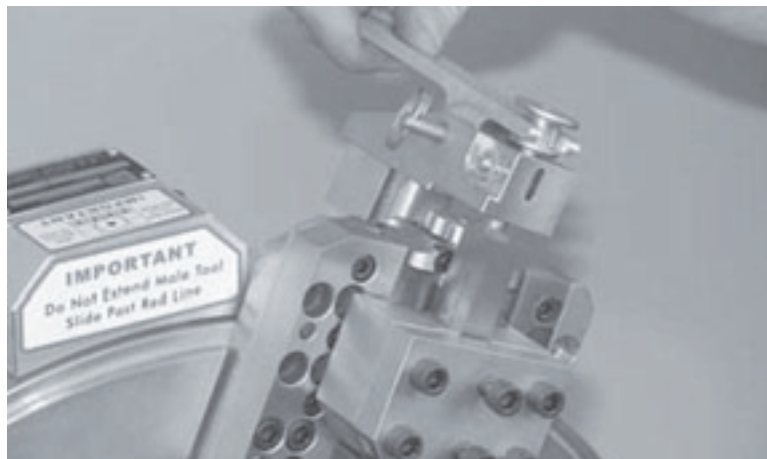


Рис. 2-7. Рычаг включения и выключения подачи позволяет оператору производить сцепление и расцепление выключателя с задней стороны НПРА без помещения рук в рабочее пространство движущихся компонентов.

Опциональная функция дистанционного управления

Для всех типов привода НПРА предусмотрена опциональная функция дистанционного управления.

- Для пневматического двигателя закажите пульт дистанционного управления (артикул 60-420-00). Пульт управления поставляется с отдельным руководством по использованию.
- При использовании гидравлического двигателя, обратитесь в отдел обслуживания покупателей компании E.H. Wachs для обсуждения эксплуатационных параметров и требований.

Указания по безопасной настройке, эксплуатации и сервисному обслуживанию оборудования

Контрольный перечень проверок перед началом работы

При каждом использовании НПРА следует выполнять указанные ниже проверки работоспособности агрегата:

- Проверьте функционирование всех защитных устройств.
- Произведите осмотр на наличие износа или повреждений, которые могут повлиять на эксплуатационные характеристики и безопасность агрегата. Замените любые дефектные компоненты перед использованием агрегата.
- Убедитесь в чистоте и надлежащем смазывании агрегата.
- Убедитесь в остроте и хорошем состоянии инструментальной оснастки. Некачественные режущие инструменты могут стать причиной трудностей при выполнении работ, а также привести к нарушению функционирования агрегата и (или) травмам персонала.
- Убедитесь в надлежащем состоянии соединений к источнику питания (пневматическому, гидравлическому или электрическому).

Эксплуатационная безопасность

- Остановите привод НПРА для очистки стружки или выполнения любых настроек агрегата.
- При производстве отрезных работ используйте захваты для предотвращения падения отрезаемой части трубы.
- Прокладывайте пневматические и гидравлические шланги вдали от подвижных деталей агрегата.

Расположение оператора

Рекомендуемым расположением оператора НПРА является место за станиной на закрепленной стороне от линии отрезания.



Рис. 2-8. По мере возможности следует располагаться за НПРА для предотвращения непреднамеренного контакта с подвижными частями во время работы агрегата.

В случае невозможности размещения за НПРА место установки агрегата должно обеспечивать возможность использования управляющих рычагов без опасности контакта с подвижными частями системы.



Рис. 2-9. При управлении НПРА с передней стороны необходимо располагаться сбоку агрегата для использования управляющих рычагов без необходимости тянуться через вращающуюся платформу.

Управление некоторыми видами вспомогательного оборудования, в частности, унифицированным расточным устройством может производиться только с передней стороны агрегата. Находитесь в положении, позволяющем управлять агрегатом без контакта с подвижными частями.



Рис. 2-10. При использовании вспомогательного оборудования с необходимостью контроля органов управления (показано унифицированное расточное устройство) следует располагаться в положении, позволяющем управлять агрегатом без контакта с подвижными частями.

Контрольный перечень проверок при сервисном обслуживании

- Во время проведения сервисных работ обязательно отсоединяйте питание от НППРА. См. указания в следующем разделе.
- Демонтируйте вспомогательное оборудование, в частности, приводные узлы, за исключением случаев необходимости данных компонентов для выполнения сервисных работ.

Отсоединение питания

На изображениях ниже показаны методы отсоединения питания от НППРА. Соблюдайте все методики блокировки и опломбирования, принятые на объекте.



ПРЕДУПРЕЖДЕНИЕ

Перед отсоединением воздушной линии обязательно перекрывайте подачу воздуха на источнике и стравливайте остаточное давление воздуха на пневматическом двигателе. Отсоединение воздушной линии под давлением может стать причиной серьезных травм.

- **Энергия сжатого воздуха** - для отсоединения питания от НППРА с пневмоприводом следует отвернуть воздушную линию от муфты пневматического двигателя.



Рис. 2-11. Расцепите соединительную муфту пневматического двигателя и воздушной линии.



ПРЕДУПРЕЖДЕНИЕ

Компоненты гидравлической системы, в частности, шланги, двигатели и клапанные коробки могут иметь высокую температуру во время работы агрегата и стать причиной ожогов. Используйте защитные перчатки или дождитесь остывания компонентов перед началом выполнения работ.

- **Гидравлическая энергия** - для отсоединения источника энергии от НПРА с гидроприводом следует отвернуть гидравлические шланги от клапанной коробки.

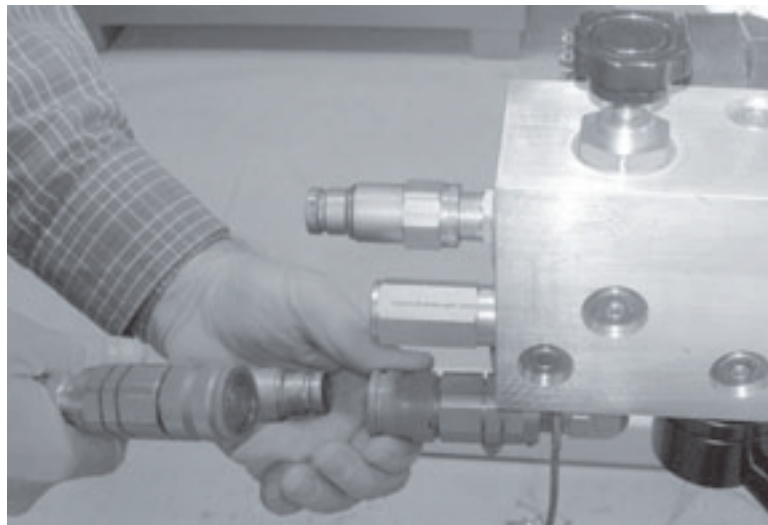


Рис. 2-12. Для прекращения подачи гидравлической энергии отверните гидравлические шланги от клапанной коробки.

Правила безопасного производства подъемных и погрузочно-разгрузочных работ

- Подъем агрегатов или узлов массой более 18 кг (40 фунтов) должен производиться двумя техниками или подъемным устройством. См. таблицы со значениями массы агрегатов в следующем разделе.
- Пользователь несет ответственность за определение возможности подъема агрегата или узла двумя или большим количеством техников. Применение подъемного устройства рекомендовано для агрегатов или узлов, перемещение которых невозможно двумя техниками.
- Для выполнения подъема низкопрофильные разъёмные агрегаты модели 610 и выше оснащены рым-болтами в станине.
- Запрещается крепить такелаж или производить подъем НПРА с подключенными источниками энергии. По мере возможности следует демонтировать все вспомогательное оборудование (суппорты, выключатели подачи, приводные узлы и пр.) на время производства погрузочно-разгрузочных и подъемных работ.
- Подъем агрегатов должен производиться только с использованием одобренных точек подъема, см. изображение ниже.

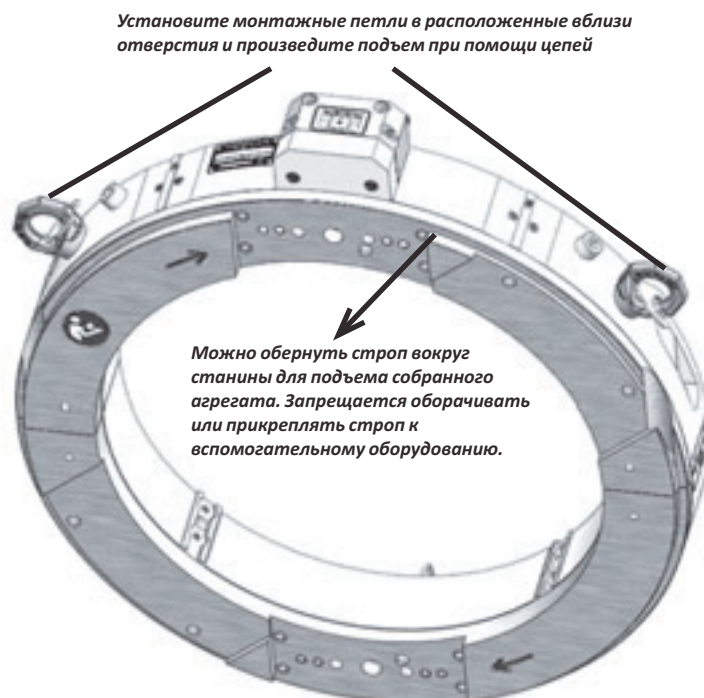


Рис. 2-13. При подъеме собранного агрегата используйте имеющиеся монтажные петли. Также можно выполнять подъем агрегата, обернув стропу вокруг платформы. (Показан агрегат модели 1016 размером 16"/406,4 мм).

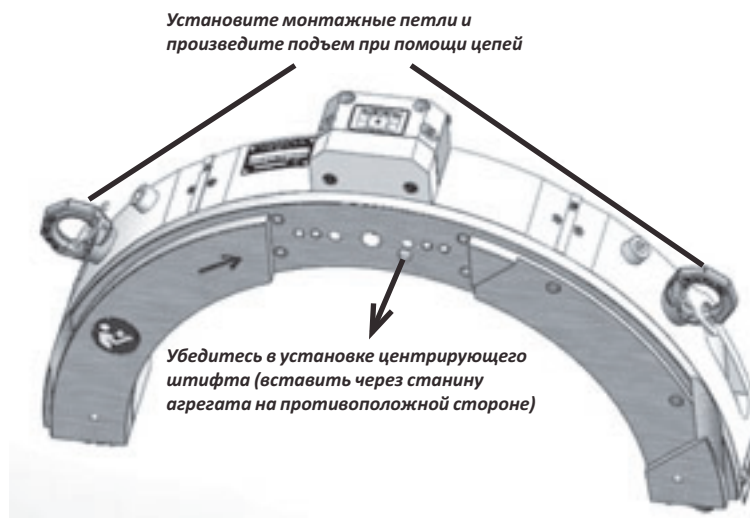


Рис. 2-14. Для подъема разъединенного агрегата необходимо использовать две монтажные петли. Убедитесь в установке центрирующих штифтов.

Масса агрегата

Таблица 1 содержит значения масс для всех моделей НПРА. Указаны массы агрегата в сборе и для каждого отдельного узла. В приведенных ниже таблицах содержатся значения масс суппортов, приводов и прочего вспомогательного оборудования. Для определения подъемной массы сложите значения масс установленных компонентов к массе агрегата в сборе.

Таблица 1: Массы агрегата и узлов

Модель Артикул	Полная масса агрегата*	Масса разъемной станины (сторона ведущей шестерни)**	Масса разъемной станины (противоположной стороне ведшей шестерни)**
1824 60-000-24	189 фунтов (86 кг)	97 фунтов (44 кг)	92 фунтов (42 кг)
2228 60-000-28	213 фунтов (97 кг)	109 фунтов (50 кг)	104 фунт. (47 кг)
2632 60-000-32	235 фунт. (107 кг)	120 фунт. (55 кг)	115 фунт. (52 кг)
3036 60-000-36	259 фунт. (118 кг)	132 фунт. (60 кг)	127 фунт. (58 кг)
3339 60-000-39	277 фунт. (126 кг)	141 фунт. (64 кг)	136 фунт. (62 кг)
3642 60-000-42	297 фунт. (135 кг)	151 фунт. (69 кг)	146 фунт. (66 кг)
4248 60-000-48	329 фунт. (150 кг)	167 фунт. (76 кг)	162 фунт. (74 кг)

*С установленным стандартным корпусом ведущей шестерни; без суппорта или привода. Добавить 5,4 фунт. (2,5 кг) для ведущей шестерни переднего привода.

**Округлено до ближайшего значения фунт./кг. Сумма может не точно соответствовать полной массе агрегата.

Таблица 2: Масса суппортов НПРА

Вспомогательное оборудование	Артикул набора	Компонент	Артикул	Масса
Набор компонентов удлиненного суппорта (стандартная комплектация НПРА 1824-4248)	60-422-01	Удлиненный суппорт для отрезного резца	60-415-00	8 фунт. (4 кг)
		Удлиненный суппорт для резца для снятия фасок	60-416-00	8 фунт. (4 кг)
		Механизм включения/выключения подачи резца и удлинительные блоки	60-401-00	1,4 фунт. (0,6 кг)
Набор компонентов сверхдлинного суппорта	60-440-00	Удлиненный суппорт для отрезного резца	60-437-00	10 фунт. (4,5 кг)
		Удлиненный суппорт для резца для снятия фасок	60-438-00	10 фунт. (4,5 кг)
		Механизм включения/выключения подачи резца и удлинительные блоки	60-401-00	1,4 фунт. (0,6 кг)
Набор компонентов суппорта для слежения за наружным диаметром	60-446-00	Набор компонентов суппорта отрезного резца для слежения за наружным диаметром	60-446-01	42 фунт. (19,1 кг)
		Набор компонентов суппорта резца для снятия фасок для слежения за наружным диаметром	60-446-02	42 фунт. (19,1 кг)
		Узел механизма включения подачи суппорта для слежения за наружным диаметром	60-446-03	11 фунт. (5 кг)
Набор компонентов суппорта с непрерывной подачей посредством червячной передачи	60-430-00	Набор компонентов суппорта отрезного резца с непрерывной подачей посредством червячной передачи	60-430-01	23 фунт. (10,5 кг)
		Набор компонентов суппорта резца для снятия фасок с непрерывной подачей посредством червячной передачи	60-430-02	24 фунт. (10,9 кг)
		Узел механизма включения подачи суппорта с непрерывной подачей посредством червячной передачи	60-431-00	1,2 фунт. (0,5 кг)

Таблица 3: Масса суппорта для вспомогательного оборудования

Компонент	Артикул	Масса
Унифицированное расточное устройство	60-405-UC	10 фунт. (4,5 кг)
Суппорт мостового типа для НПРА модели 1824	60-428-24	61 фунт. (27,7 кг)
Суппорт мостового типа для НПРА модели 2228	60-428-28	62 фунт. (28,2 кг)
Суппорт мостового типа для НПРА модели 2632	60-428-32	64 фунт. (29,1 кг)
Суппорт мостового типа для НПРА модели 3036	60-428-36	65 фунт. (29,6 кг)
Суппорт мостового типа для НПРА модели 3339	60-428-39	67 фунт. (30,5 кг)
Суппорт мостового типа для НПРА модели 3642	60-428-42	68 фунт. (30,9 кг)
Суппорт мостового типа для НПРА модели 4248	60-428-48	70 фунт. (31,8 кг)

Таблица 4: Масса компонентов привода

Компонент	Артикул	Масса
Ведущая шестерня переднего привода для моделей 1824-4248	60-425-04	8 фунт. (4 кг)
Стандартный пневматический двигатель мощностью 1,5 л.с.	60-423-00	9 фунт. (4 кг)
Пневматический двигатель мощностью 1,5 л.с. с подсоединенным выхлопным коллектором	60-407-00	9 фунт. (4 кг)
Пневматический двигатель мощностью 2,5 л.с.	60-423-01	13 фунт. (6 кг)
Реверсивный пневматический двигатель мощностью 2,5 л.с.	60-4010-01	14 фунт. (6 кг)
Гидравлический двигатель	60-424-00	25 фунт. (11 кг)

Методики монтажа

Подробные указания по монтажу НПРА на заготовке см. в главе 5. Методики безопасного монтажа приведены для установки агрегата на горизонтальных и вертикальных заготовках.

Предупредительные наклейки по технике безопасности

Ниже показаны предупредительные наклейки по технике безопасности, размещенные на низкопрофильном разъемном агрегате (НПРА). Немедленно заменяйте любые поврежденные или изношенные наклейки с информацией по технике безопасности. Заказную информацию см. в главе 10.

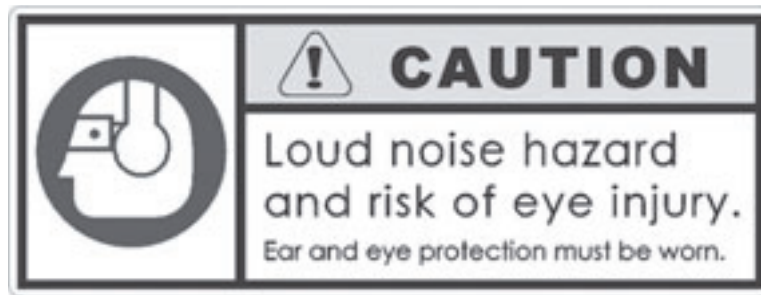


Рис. 2-15. Наклейка с информацией о мерах по защите органов слуха и зрения прикреплена к приводному двигателю НПРА. Во время эксплуатации оборудования следует обязательно использовать средства защиты органов слуха и зрения. (Артикул 90-401-03).

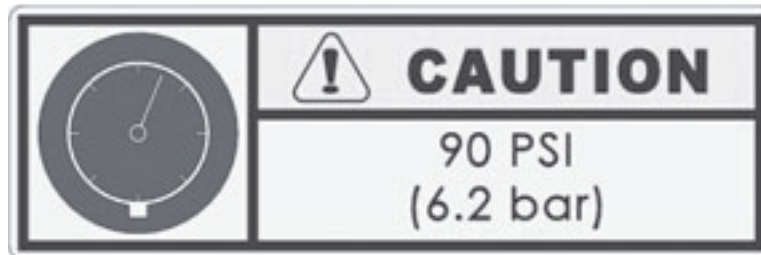


Рис. 2-16. Наклейка с информацией о давлении подаваемого сжатого воздуха прикреплена к пневматическому двигателю соответствующих моделей НПРА. Запрещается эксплуатировать оборудование при давлении подаваемого сжатого воздуха выше 90 фунт/дюйм² (6,2 бар). (Артикул 90-401-02).

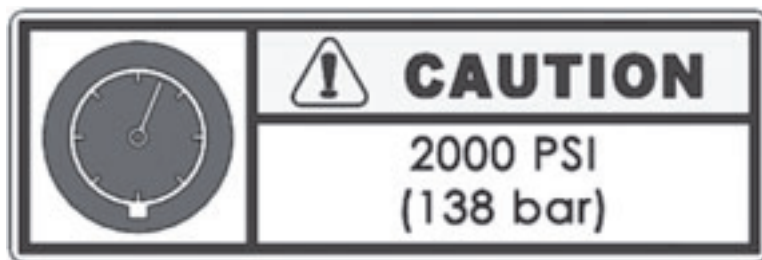


Рис. 2-17. Наклейка с информацией о давлении гидравлической жидкости прикреплена к гидравлическому двигателю соответствующих моделей НППА. Запрещается эксплуатировать оборудование при гидравлическом давлении выше 2000 фунт/дюйм² (138 бар). (Артикул 90-402-01).



Рис. 2-18. Наклейка с предупреждением о высокой температуре поверхности прикреплена к приводному двигателю НППА (пневматическому или гидравлическому). Компоненты привода могут иметь крайне высокую температуру и стать причиной ожогов. Проверьте температуру данных компонентов перед касанием. (Артикул 90-403-00).



Рис. 2-19. Наклейки с информацией о массе низкопрофильного разъёмного агрегата размещены на корпусе ведущей шестерни. Масса агрегата и артикул отличаются для разных моделей. (Артикул 60-1279-XX).



Рис. 2-20. Наклейка «Берегите руки» прикреплена к станине НПРА. Держитесь в стороне от подвижных деталей во время работы агрегата. (Артикул 60-363-00).



Рис. 2-21. Наклейка с указанием места расположения центрирующего штифта прикреплена к станине. Убедитесь в установке центрирующих штифтов перед разъемом половин станины. (Артикул 60-1274-00).



Рис. 2-22. Наклейка с указанием места расположения центрирующего штифта прикреплена для упрощения поиска отверстий для вставки данных штифтов. На агрегате размещены две наклейки, по одной на штифт. (Артикул 60-1275-00).



Рис. 2-23. Наклейка «Сверьтесь с руководством по эксплуатации» прикреплена к станине НППА. До начала работы убедитесь в понимании всех указаний по настройке и эксплуатации агрегата. (Артикул 90-900-00).

Глава 3

Вводная информация по оборудованию

ОБЩИЕ СВЕДЕНИЯ О НИЗКОПРОФИЛЬНОМ РАЗЪЕМНОМ АГРЕГАТЕ (НПРА)

Низкопрофильный разъемный агрегат производства компании E.H. Wachs (НПРА) является переносной системой для резки и снятия фасок на трубах, предназначенной для эксплуатации на объектах. В НПРА применяются принципы токарной обработки с возможностями резки (отрезания), снятия фаски (при помощи фасонного или проходного резца) и растачивания.

Настройка и эксплуатация агрегата выполняются быстро и просто, техническое обслуживание заключается большей частью в смазывании компонентов. Подготовка разъемной станины является безопасной и чистой операцией, не оказывающей влияния на металлургические свойства металла и не вызывающей выброса взвешенных частиц, загрязняющих атмосферу.

Узел НПРА состоит из двух половин, которые могут разъединяться для монтажа на трубе. Неподвижная станина состоит из зажимных кулачков, фиксирующих агрегат на трубе, и корпуса ведущей шестерни с приводным механизмом вращающейся части станка. Неподвижная станина изготовлена из алюминия и имеет малый вес. Вращающаяся часть станка является стальной конструкцией с закаленными подшипниковыми кольцами и местами крепления суппортов и вспомогательного обрабатывающего оборудования.

Характерные особенности

- Простая, маловесная, прочная конструкция для резки и подготовки поверхностей труб в тесных пространствах.
- Применяется для всех размеров, толщин стенок и материалов по полному диапазону диаметров труб.
- Самовыверка на перпендикулярность для упрощенной настройки.
- Безопасная холодная резка труб для использования при любых окружающих условиях.
- Стандартный пневматический двигатель с опциональными гидравлическим и электрическим двигателями.
- Регулируемые подшипники и закаленные подшипниковые кольца для обеспечения максимальных параметров надежности и эксплуатационной эффективности.
- Модульное вспомогательное оборудование для растачивания, снятия фаски с комбинированным (составным) углом и профилем J-типа, резки толстостенных труб, а также обработки резанием внутренних поверхностей.
- Возможность дистанционного управления для безопасного использования во взрывоопасных зонах.

Модели и их обозначение

Существует 15 моделей низкопрофильных разъёмных агрегатов (НПРА) для резки и снятия фаски на трубах наружным диаметром от 2" (51 мм) до 48" (1219 мм). Настоящее руководство содержит информацию для моделей с 1824 (для труб диаметром 24"/609,6 мм) до 4248 (для труб диаметром 48"/1219,2 мм). Каждая модель может устанавливаться на определенном диапазоне диаметров труб, см. Таблица 1.

Используемая компанией E.H. Wachs система нумерации моделей основана на обозначении размера агрегата. Все номера моделей включают приведенную ниже элементы. (Данная информация требуется при заказе запасных частей или инструментальной оснастки).

Тип: **60-000-08**

Модель: **SF 408/3**

Серийный номер: **06-1234 (пример)**

SF означает «Низкопрофильный разъёмный агрегат Wachs», далее следует размер агрегата и «/3» - версия конструкции.

Приведенные ниже номера обозначают размер агрегата:

- модель 1824 предназначена для установки на трубах диаметром от 18" (457,2 мм) до 24" (609,6 мм)
- модель 4248 предназначена для установки на трубах диаметром от 42" (1 066,8 мм) до 48" (1 219,2 мм).

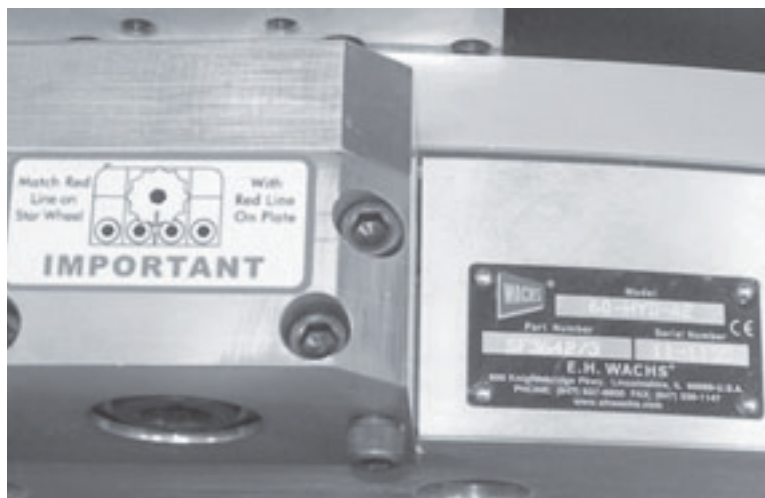


Рис. 3-1. Наклейка с указанием внутреннего диаметра (размещается на неподвижной станции рядом с корпусом ведущей шестерни) указывает модель НПРА и включает серийный номер агрегата.

Таблица 1: Модели низкопрофильных разъемных агрегатов (НПРА)

Модель	Артикул	Диапазон размеров труб	
		Дюймы	До, мм
1824/3	60-000-24	18"-24"	450-600
2228/3	60-000-28	22"-28"	550-700
2632/3	60-000-32	26"-32"	650-800
3036/3	60-000-36	30"-36"	750-900
3339/3	60-000-39	33"-39"	825-975
3642/3	60-000-42	36"-42"	900-1050
4248/3	60-000-48	42"-48"	1050-1200

Значения измеренных диаметров труб для установки агрегата см. в таблицах размеров зажимных механизмов в главе 5.

КОМПОНЕНТЫ НИЗКОПРОФИЛЬНОЙ РАЗЪЕМНОЙ СТАНИНЫ

Полностью укомплектованная конфигурация агрегата с разъемной станиной включает указанные ниже компоненты, см. рис. 3-2.

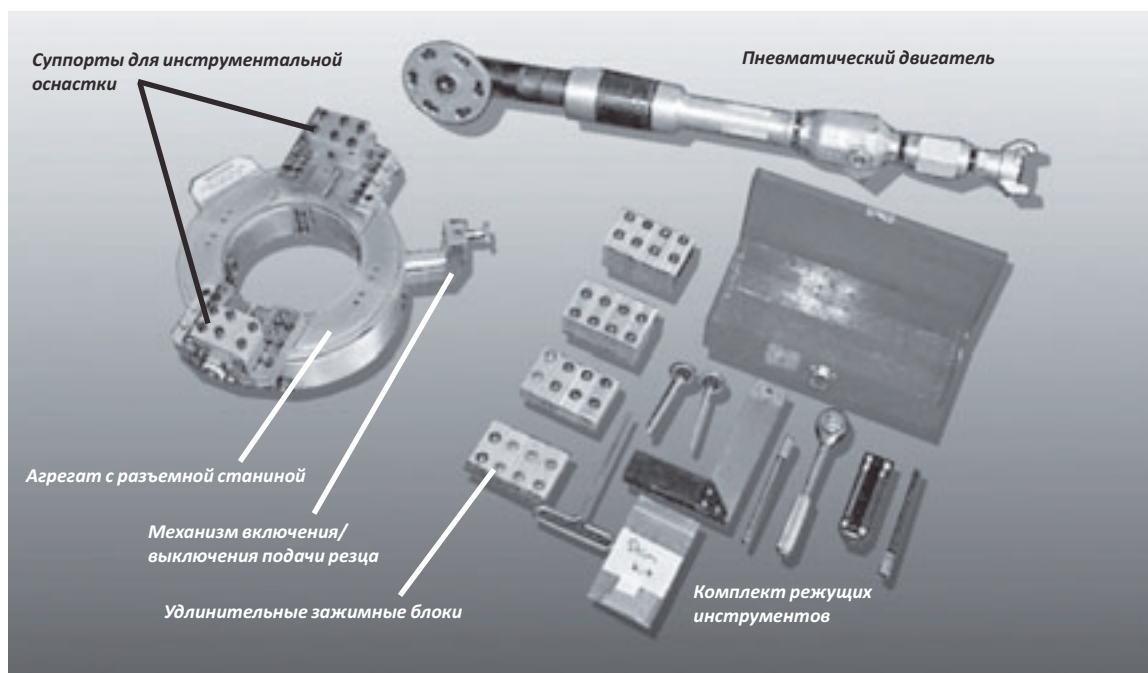


Рис. 3-2. Оборудование стандартной комплектации низкопрофильного разъемного агрегата.

Оборудование стандартной комплектации

Агрегат с разъёмной станиной

Станина агрегата состоит из вращающейся части и неподвижной платформы. Каждая платформа разделяется на две части. При сборке производится соединение неподвижной и вращающейся частей станка. Разделение частей станка производится для монтажа на трубах в составе трубопровода. Сборка и настройка указанных частей станка производится на заводе перед отгрузкой.

На рис. 3-3 показан низкопрофильный разъёмный агрегат в сборе.

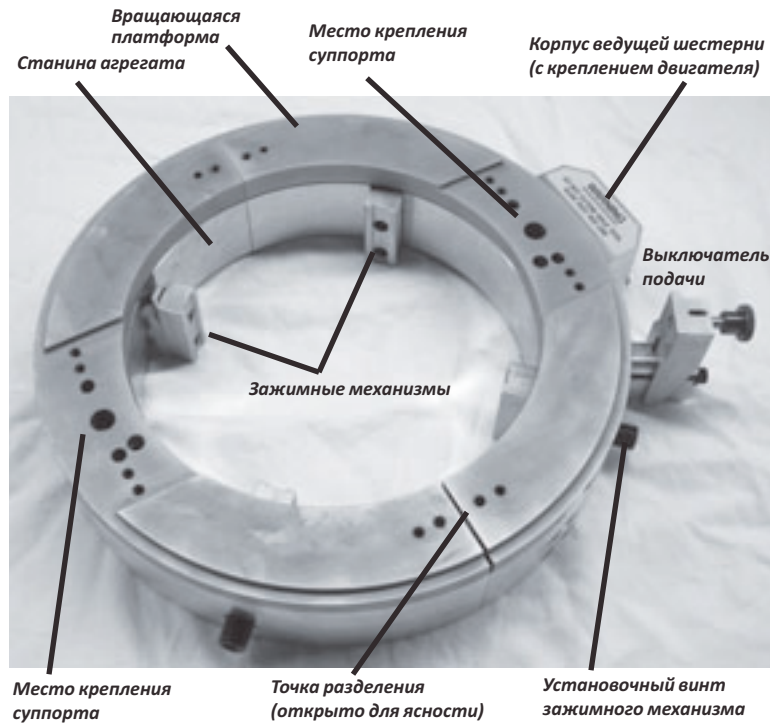


Рис. 3-3. На фотографии показаны компоненты НПРА.

Суппорты для инструментальной оснастки

Суппорты двух размеров поставляются для НПРА моделей 1824-4248: **удлиненные** и **сверхдлинные** суппорты. Сверхдлинные суппорты являются стандартными для моделей НПРА с 1824 до 4248. Сверьтесь с упаковочным листом для уточнения размера суппортов, входящих в комплектацию полученного НПРА.

Прочие типы суппортов могут поставляться для специальных применений, в частности, растачивания, резки толстостенных и нецилиндрических труб. Информацию о данных суппортах см. в разделе «Вспомогательное оборудование» ниже и главе 9 «Заказная информация».

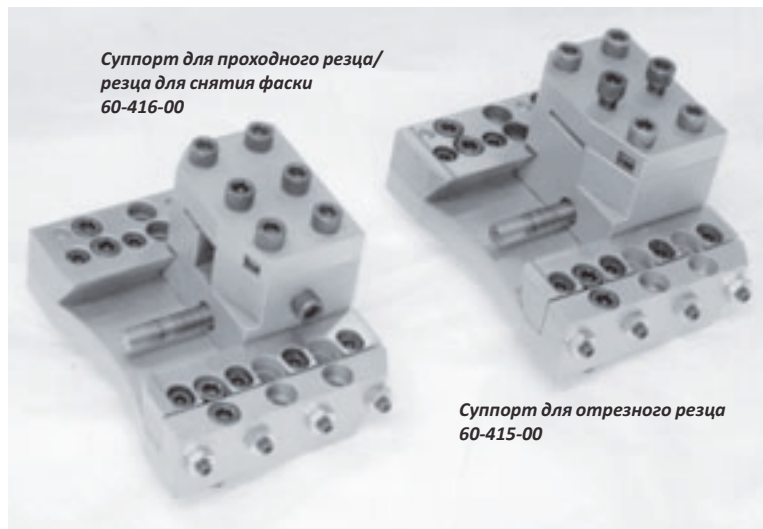


Рис. 3-4. На фотографии показаны удлиненные суппорты. Рабочий ход резца (перемещение суппорта) составляет 1,67" (41,8 мм).

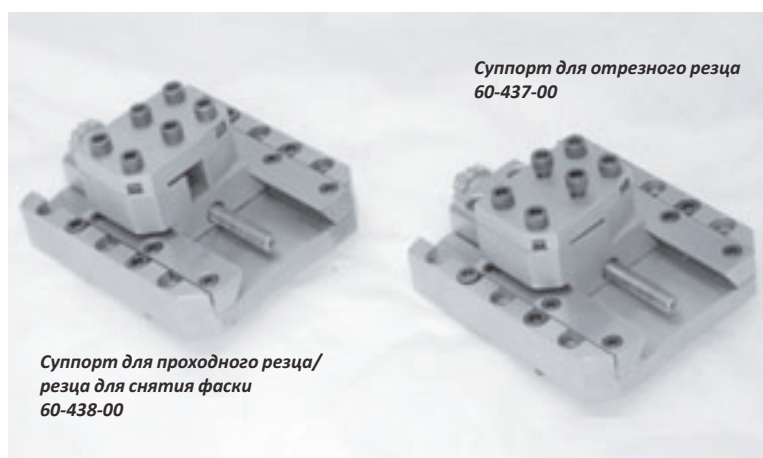


Рис. 3-5. На фотографии показаны сверхдлинные суппорты, стандартно поставляемые для НППА моделей с 1824 до 4248. Рабочий ход резца (перемещение суппорта) составляет 2,28" (57,9 мм).

Удлинительные зажимные блоки



ПРИМЕЧАНИЕ

Требования к зажимным блокам включены в габаритные чертежи в конце данной главы.

Удлинительные зажимные блоки увеличивают длину зажимных механизмов с целью обеспечения возможности установки НППА на полном диапазоне диаметров труб. Указания по использованию в главе 5 включают таблицу требований к зажимным блокам для каждого размера НППА по обрабатываемому диапазону диаметров труб.

Механизм включения/выключения подачи резца

Механизм включения/отключения подачи состоит из корпуса, штифтового упора, рычага расцепления и двух удлинительных блоков. Сцепление или расцепление выключателя в зависимости от условий подачи производится при помощи соответствующего рычага. См. информацию пунктов «Место крепления суппорта» и «Конфигурация узла выключателя подачи».

Приводной двигатель

В стандартную комплектацию НПРА входит **пневматический двигатель**. Поставляются две указанных ниже модели пневматических двигателей.

- Двигатель мощностью 1,5 л.с. подходит для всех моделей НПРА (поставляется в обычном исполнении и с передачей под прямым углом).
- Двигатель мощностью 2,5 л.с. входит в стандартную комплектацию НПРА моделей с 1824 до 4248 (поставляется в конфигурациях с одним направлением вращения и реверсивного типа).

Оба пневматических двигателя взаимозаменяемы по конструкции и могут устанавливаться в НПРА любых размеров, по мере необходимости. Например, двигатель 2,5 л.с. может устанавливаться на малоразмерных НПРА для резки толстостенных труб. Пневматическому двигателю мощностью 1,5 л.с. требуется подача сжатого воздуха с расходом 55 фт³/мин при давлении 90 фунт/дюйм². (1 557 л/м при 6,3 бар). Пневматическому двигателю мощностью 2,5 л.с. требуется подача сжатого воздуха с расходом 65 фт³/мин при давлении 90 фунт/дюйм² (1 841 л/м при 6,3 бар).

В качестве опции может поставляться **гидравлический двигатель**. Гидравлическому двигателю требуется подача гидравлической жидкости с расходом 8-15 фт³/мин при давлении 1500-2000 фунт/дюйм² (30-57 л/м при 103-138 бар).

По специальному заказу агрегат может быть оснащен электрическим двигателем. Обратитесь в отдел обслуживания покупателей компании E.H. Wachs для обсуждения заказных требований.

Таблица 2: Опции приводов НПРА

Опция привода	Артикул	Описание	Требования к подаваемой энергии
Пневматический двигатель	60-423-00	С передачей под прямым углом мощностью 1,5 л.с.	55 куб фт/мин при 90 фунт./дюйм ² (1 557 л/м при 6,3 бар)
	60-407-00	С передачей под прямым углом мощностью 1,5 л.с. и подсоединенным выхлопным коллектором	55 куб фт/мин при 90 фунт./дюйм ² (1 557 л/м при 6,3 бар)
	60-423-01	С передачей под прямым углом мощностью 2,5 л.с.	65 куб фт/мин при 90 фунт./дюйм ² (1 841 л/м при 6,3 бар)
	60-4010-01	Реверсивный с передачей под прямым углом мощностью 2,5 л.с.	65 куб фт/мин при 90 фунт./дюйм ² (1 841 л/м при 6,3 бар)
Гидравлический приводной двигатель	60-424-01	Гидравлический двигатель с переходником	8-15 галл/мин, 1500-2000 фунт./дюйм ² (30-57 л/мин, 103-138 бар)
Электрический двигатель	(Специальная комплектация)	Электрический двигатель с переходником; поставляется по специальному заказу	Зависит от требований заказчика

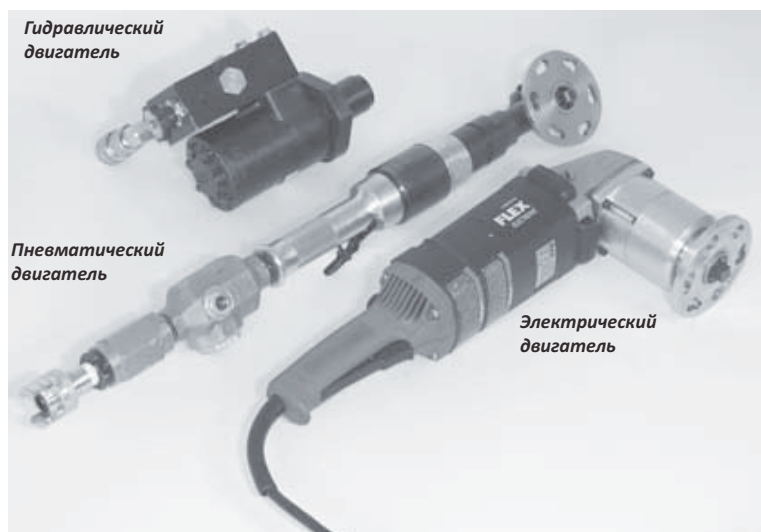


Рис. 3-6. На фотографии показаны варианты приводов для НПРА.

Комплект ручных инструментов

Все низкопрофильные разъёмные агрегаты отгружаются с завода с полным комплектом ручных инструментов, требуемых для настройки и эксплуатации системы. Набор инструментов 60-600-36 поставляется в комплекте НПРА моделей с 1824 по 4248. В таблицах ниже перечислены ручные инструменты, поставляемые с НПРА.

**Таблица 3: Набор ручных инструментов для НПРА, модели 1824-4248
(Артикул 60-000-36)**

Описание	Артикул
Набор шестигранных ключей, 5/64" - 1/4"	90-800-06
Молоток (кувалда) с резиновым набалдашником на конце	60-814-00
Шестигранный гаечный ключ с длинной ручкой на 3/8"	90-800-10
1/2" 6-точечный торцевой гаечный ключ, 1/2" сменная головка	90-800-15
1/4" удлиненный торцевой гаечный ключ с шестигранным воротком, 1/2" сменная головка	90-800-18
3/4" комбинированный гаечный ключ	90-800-30
7/16" комбинированный гаечный ключ	90-800-38
Квадратный хвостовик, 8"	90-800-54
1/2" трещоточный ключ со сменной головкой	90-800-63
5/8" удлиненный торцевой гаечный ключ с шестигранным воротком, 1/2" сменная головка	90-800-65
7/8" торцевой гаечный ключ с 1/2" сменной головкой	90-800-67
Линейка, 6" (152,4 мм)	90-800-70
3/8" удлиненный торцевой гаечный ключ с шестигранным воротком, 1/2" сменная головка	90-800-76
Коробка для инструментов	60-227-00

Для выполнения определенных работ по техническому обслуживанию могут потребоваться другие инструменты. Таковые инструменты упомянуты в указаниях по выполнению требуемых действий.

Вспомогательное оборудование

Перечисленное ниже вспомогательное оборудование поставляется для использования с НПРА. Данные позиции приобретаются отдельно; описания и информацию о покупке см. в главе 9.

- Гидравлический двигатель
- Электрический двигатель
- Суппорт мостового типа
- Суппорты с модулем слежения за наружным диаметром
- Суппорт для расточки
- Суппорты с непрерывной подачей посредством червячной передачи для держателя и вставного резца для обработки толстостенных труб
- Ведущая шестерня переднего привода
- Режущая система для обработки наружного/внутреннего диаметра при консервации обсадных труб
- Удлинитель зажима
- Индикатор с круговой шкалой

Уровни шума

Указанные в Таблица 4 уровни шума измерены на высоте 1 м и на расстоянии 1,6 м от агрегата, оснащенного пневматическим двигателем. (Гидравлический и электрический двигатели имеют меньшие уровни шума).

Таблица 4: Уровни шума НПРА

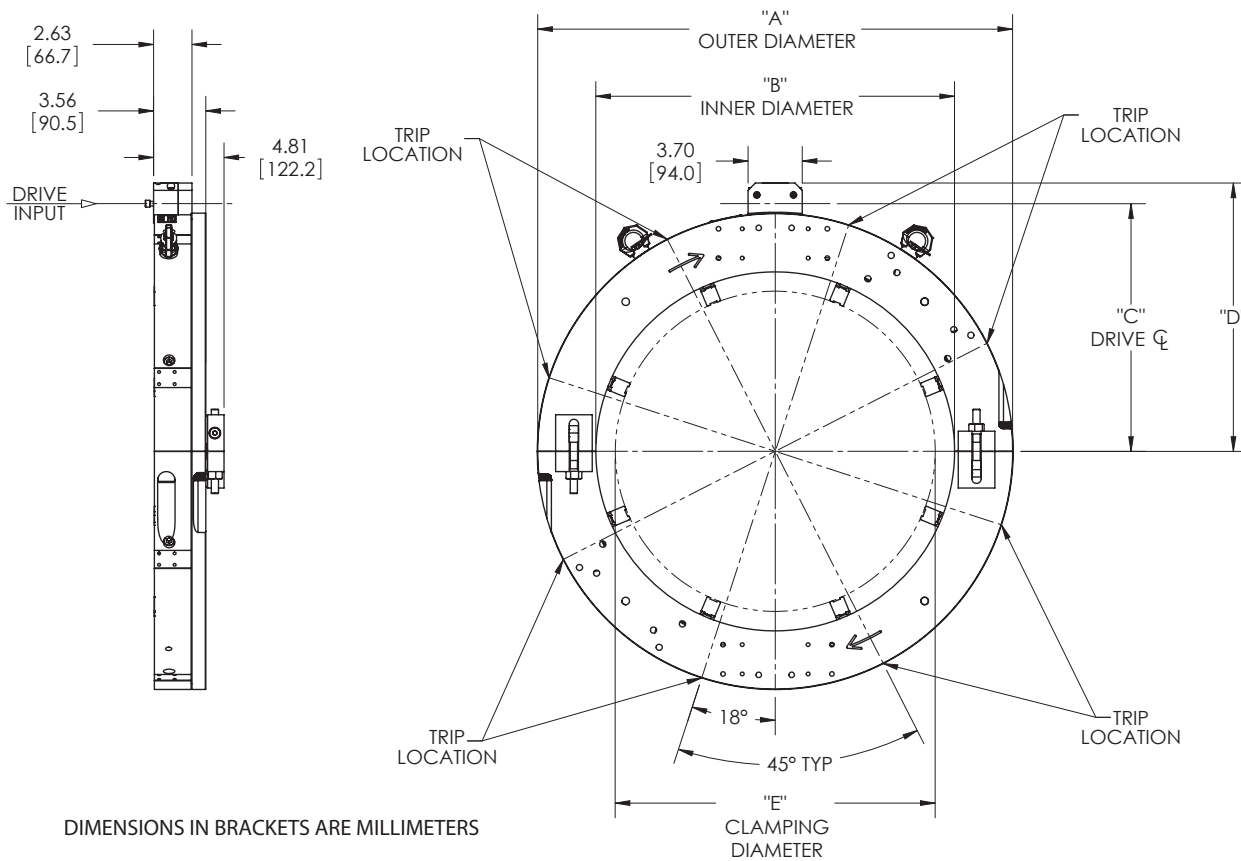
Непрерывный эквивалентный уровень звукового давления в децибелах А на рабочей станции	62 дБА
Максимальный уровень звука излучения единичного события	95 дБА
Уровень звуковой мощности, производимый агрегатом	89 дБА

ГАБАРИТ ВРАЩЕНИЯ

Приведенные на следующих страницах чертежи показывают габарит вращения каждой из моделей НПРА.

Низкопрофильные разъёмные агрегаты моделей 1824-4248

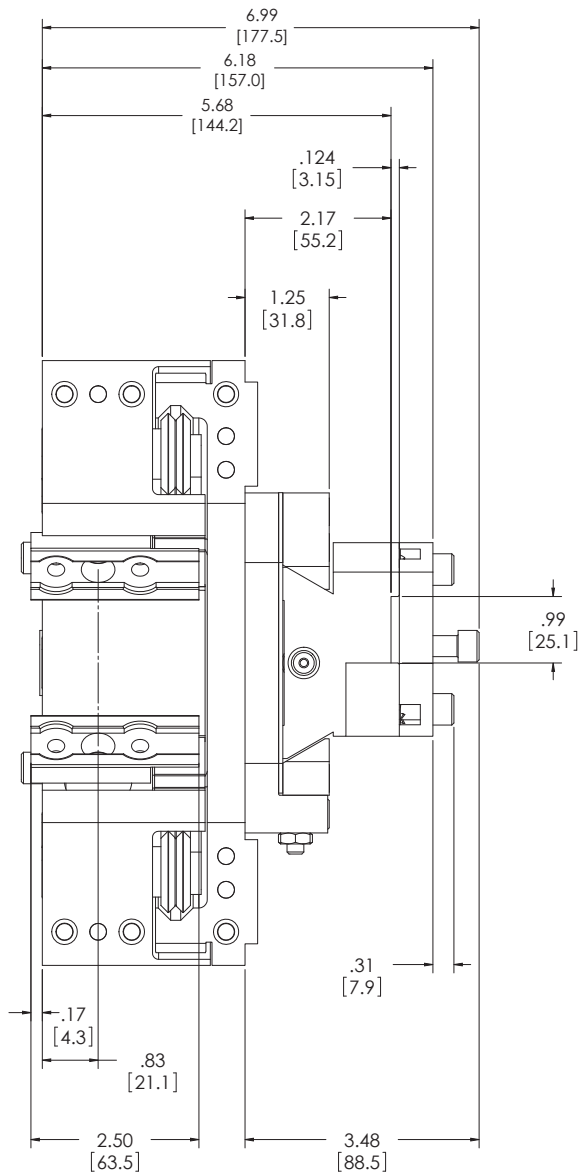
-TABLE-							
MODEL	DIM. "A" OUTER DIAMETER	DIM. "B" INNER DIAMETER	DIM. "C" DRIVE \varnothing	DIM. "D"	EXTENSION LEG SET	DIM. "E" MIN. CLAMPING DIA.	DIM. "E" MAX. CLAMPING DIA.
LCSF1824	32.50 [825.5]	24.50 [622.3]	16.90 [429.3]	18.32 [465.4]	NONE	23.01 [584.4]	24.50 [622.3]
					60-408-10	20.89 [530.5]	22.35 [567.7]
					60-408-20	18.89 [479.7]	20.35 [516.9]
					60-408-30	16.89 [428.9]	18.35 [466.2]
LCSF2228	36.50 [927.1]	28.50 [723.9]	18.90 [480.1]	20.32 [516.2]	NONE	27.01 [685.9]	28.50 [723.9]
					60-408-10	24.89 [632.1]	26.35 [669.3]
					60-408-20	22.89 [581.3]	24.35 [618.5]
					60-408-30	20.89 [530.5]	22.35 [567.7]
LCSF2632	40.50 [1028.7]	32.50 [825.5]	20.90 [530.9]	22.32 [567.0]	NONE	31.01 [787.5]	32.50 [825.5]
					60-408-10	28.88 [733.7]	30.35 [770.9]
					60-408-20	26.88 [682.9]	28.35 [720.1]
					60-408-30	24.89 [632.1]	26.35 [669.3]
LCSF3036	44.50 [1130.3]	36.50 [927.1]	22.90 [581.7]	24.32 [617.8]	NONE	35.00 [889.1]	36.50 [927.1]
					60-408-10	32.88 [835.3]	34.35 [872.5]
					60-408-20	30.88 [784.5]	32.35 [821.7]
					60-408-30	28.88 [733.7]	30.35 [770.9]
LCSF3339	47.50 [1206.5]	39.50 [1003.3]	24.40 [619.8]	25.81 [655.7]	NONE	38.00 [965.2]	39.50 [1003.3]
					60-408-10	35.88 [911.4]	37.35 [948.7]
					60-408-20	33.88 [860.6]	35.35 [897.9]
					60-408-30	31.88 [809.8]	33.35 [847.1]
LCSF3642	50.50 [1282.7]	42.50 [1079.5]	25.90 [657.9]	27.32 [694.0]	NONE	41.00 [1041.5]	42.50 [1079.5]
					60-408-10	38.88 [987.6]	40.35 [1024.9]
					60-408-20	36.88 [936.8]	38.35 [974.1]
					60-408-30	34.88 [886.0]	36.35 [923.3]
LCSF4248	56.50 [1435.1]	48.50 [1231.9]	28.90 [734.1]	30.32 [770.2]	NONE	47.00 [1193.9]	48.50 [1231.9]
					60-408-10	44.88 [1140.0]	46.35 [1177.3]
					60-408-20	42.88 [1089.2]	44.35 [1126.5]
					60-408-30	40.88 [1038.4]	42.35 [1075.7]



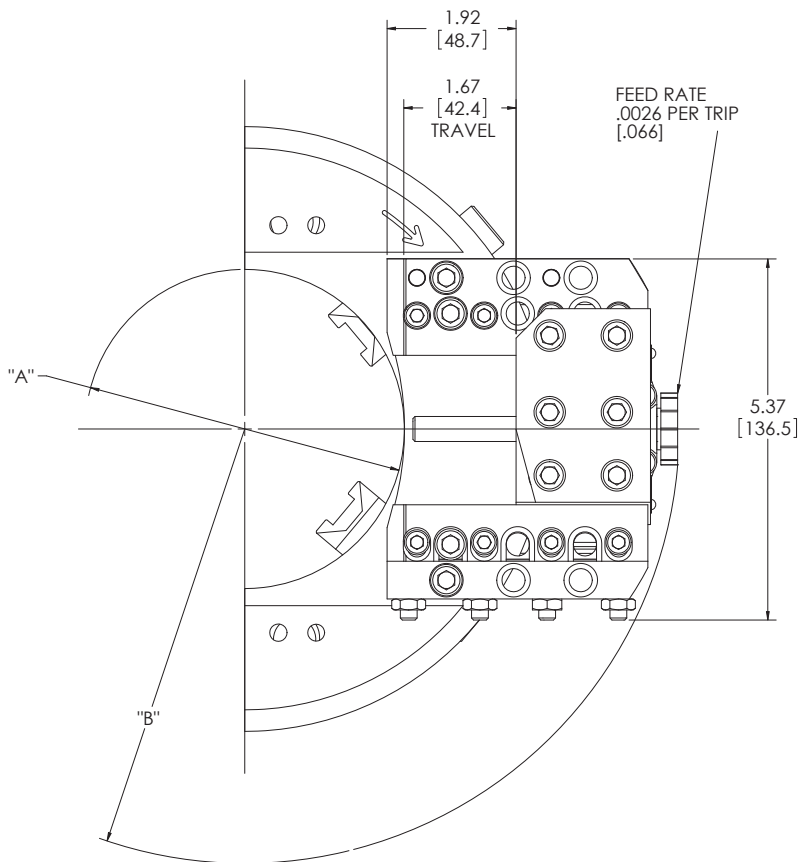
Удлиненный суппорт для отрезного резца, 60-415-00

DIMENSIONS IN BRACKETS ARE MILLIMETERS.
 PIPE DIAMETER (DIM. "A") SHOWN WITHOUT CLEARANCE.
 WEIGHT = 7.5lb. [3.4kg]

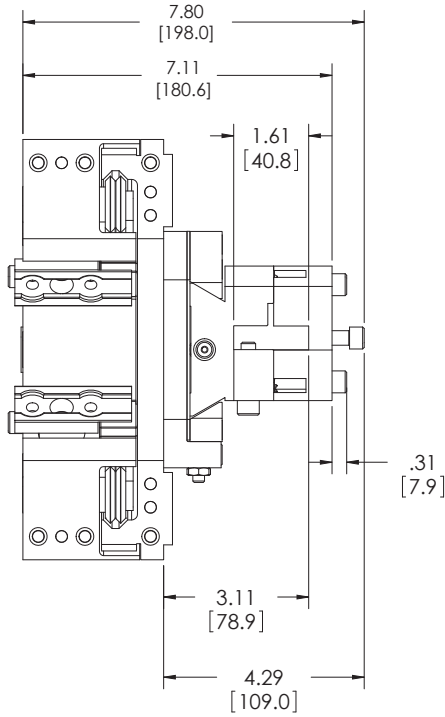
-TABLE-			
MODEL	POSITION	DIM. "A" DIAMETER	DIM. "B" RADIUS
LCSF 1824	N/A	24.50 [622.3]	16.64 [422.6]
LCSF 2228	N/A	28.50 [723.9]	18.64 [473.7]
LCSF 2632	N/A	32.50 [825.5]	20.64 [524.3]
LCSF 3036	N/A	36.50 [927.1]	22.64 [575.1]
LCSF 3642	N/A	42.50 [1079.5]	25.64 [651.3]
LCSF 4248	N/A	48.50 [1231.9]	28.64 [727.5]



Slide travel and diameter/radius dimensions below are same for 60-415-00 parting slide and 60-416-00 beveling slide (next page).



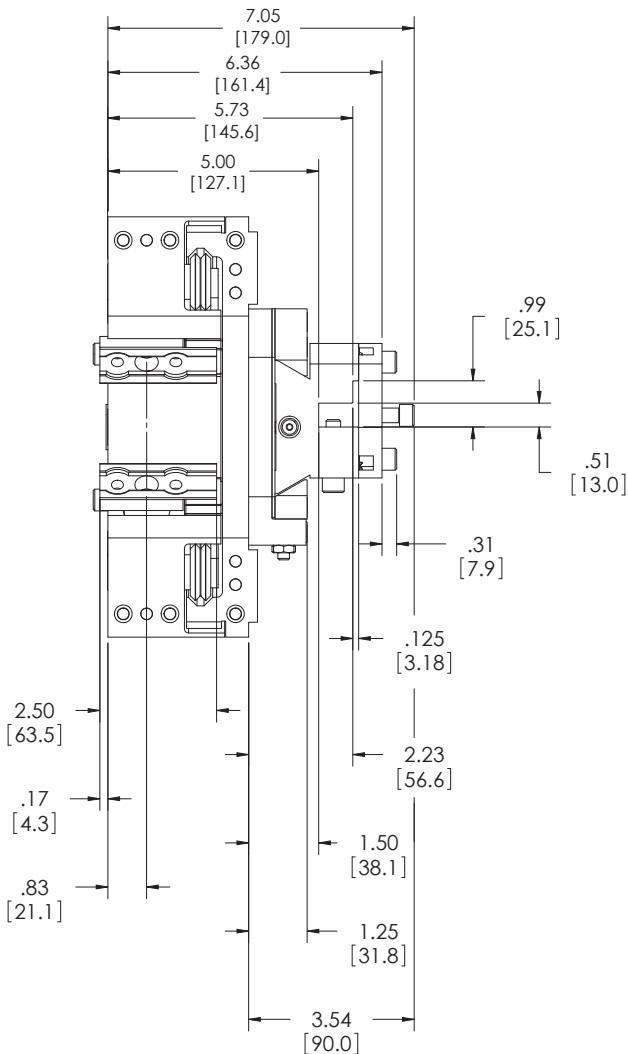
Удлиненный суппорт для резца для снятия фасок, 60-416-00



-TABLE-

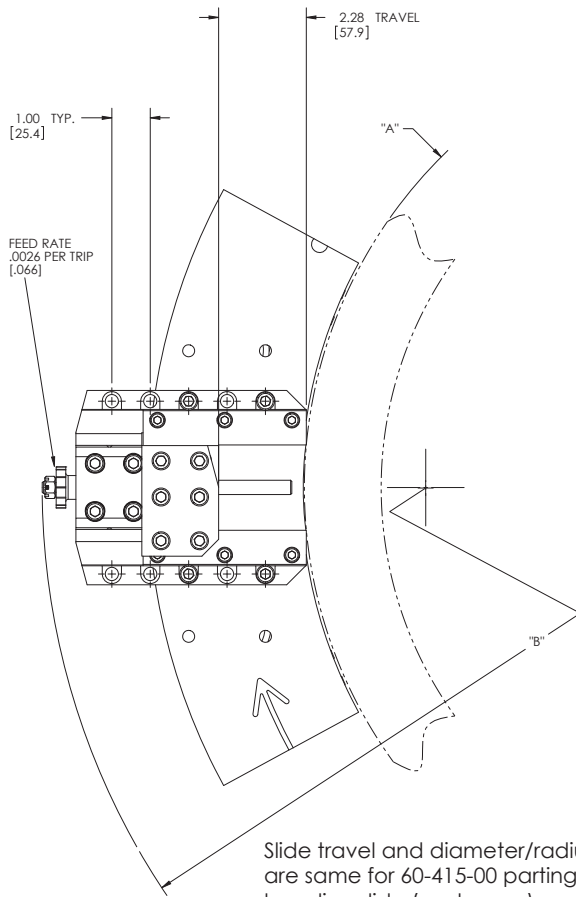
MODEL	POSITION	DIM. "A" DIAMETER	DIM. "B" RADIUS
LCSF 1824	N/A	24.50 [622.3]	16.64 [422.6]
LCSF 2228	N/A	28.50 [723.9]	18.64 [473.7]
LCSF 2632	N/A	32.50 [825.5]	20.64 [524.3]
LCSF 3036	N/A	36.50 [927.1]	22.64 [575.1]
LCSF 3642	N/A	42.50 [1079.5]	25.64 [651.3]
LCSF 4248	N/A	48.50 [1231.9]	28.64 [727.5]

DIMENSIONS IN BRACKETS ARE MILLIMETERS.
PIPE DIAMETER (DIM. "A") SHOWN WITHOUT CLEARANCE.
WEIGHT = 7.5lb. [3.4 kg]

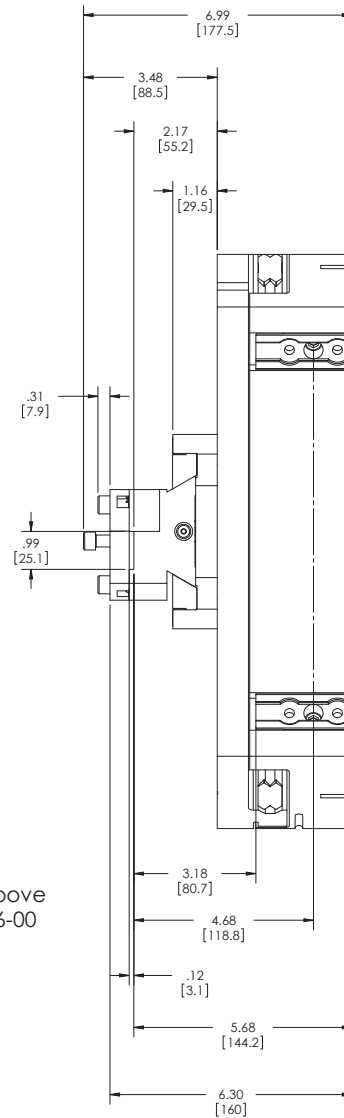


See 60-415-00 parting slide drawing
on previous page for slide travel and
diameter/radius dimensions.

Сверхдлинный суппорт для отрезного резца, 60-437-00



Slide travel and diameter/radius dimensions above are same for 60-415-00 parting slide and 60-416-00 beveling slide (next page).



-TABLE-

MODEL	POSITION	DIM. "A" PIPE DIAMETER	DIM. "B" RADIAL CLEARANCE
LSCF 1824	LOW	20.35 [516.9]	17.00 [431.8]
	MID	22.35 [567.7]	18.00 [457.2]
	HIGH	24.35 [618.5]	19.00 [482.6]
LSCF 2228	LOW	24.34 [618.2]	19.00 [482.6]
	MID	26.34 [669.0]	20.00 [508.0]
	HIGH	28.34 [719.8]	21.00 [533.4]
LSCF 2632	LOW	28.33 [719.6]	21.00 [533.4]
	MID	30.33 [770.4]	22.00 [558.8]
	HIGH	32.33 [821.2]	23.00 [584.2]
LSCF 3036	LOW	32.32 [820.9]	23.00 [584.2]
	MID	34.32 [871.7]	24.00 [609.6]
	HIGH	36.32 [922.5]	25.00 [635.0]
LSCF 3642	LOW	38.31 [973.1]	26.00 [660.4]
	MID	40.31 [1023.9]	27.00 [685.8]
	HIGH	42.31 [1125.2]	28.00 [711.2]
LSCF 4248	LOW	44.30 [1176.0]	29.00 [736.6]
	MID	46.30 [1176.0]	30.00 [762.0]
	HIGH	48.30 [1226.8]	31.00 [787.4]

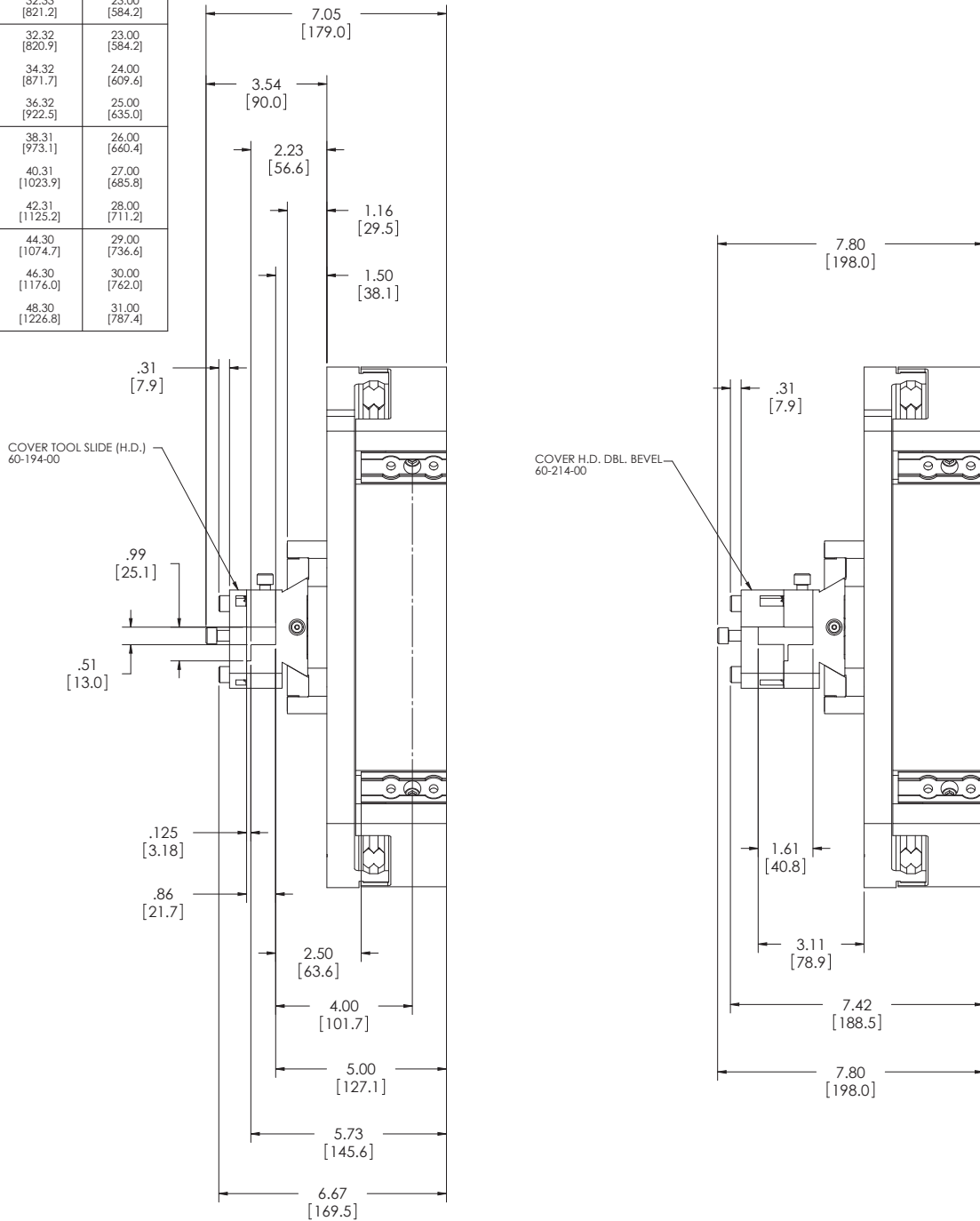
DIMENSIONS IN BRACKETS ARE MILLIMETERS.
 PIPE DIAMETER (DIM. "A") SHOWN WITHOUT CLEARANCE.
 WEIGHT = 10lb. [4.5kg]

Сверхдлинный суппорт для резца для снятия фасок, 60-438-00

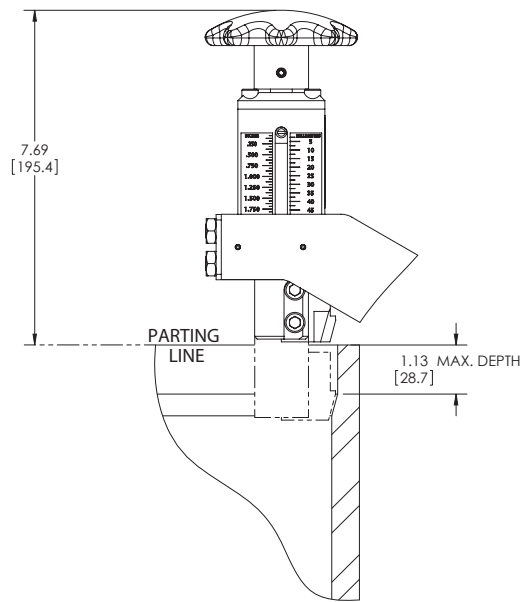
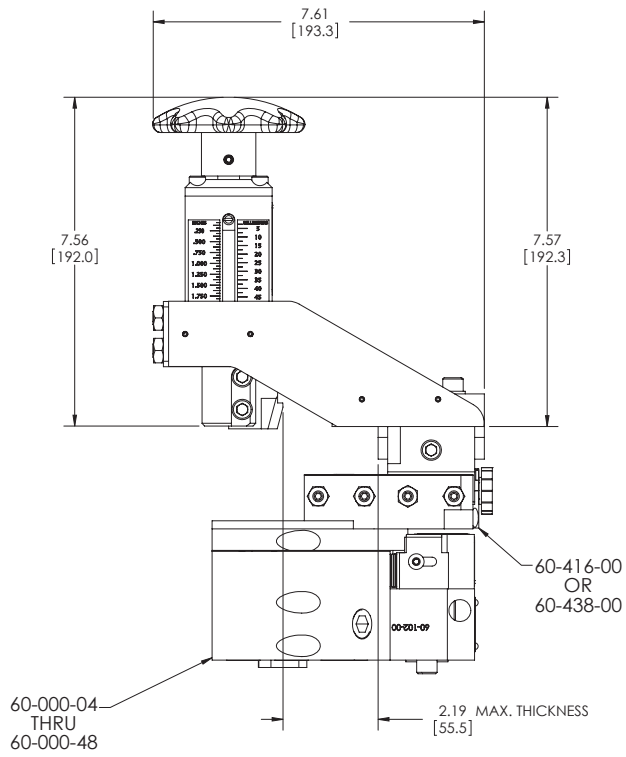
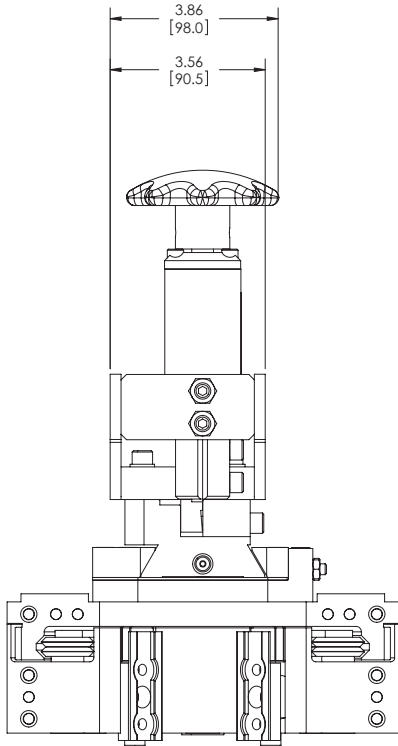
-TABLE-			
MODEL	POSITION	DIM. "A" PIPE DIAMETER	DIM. "B" RADIAL CLEARANCE
LSCF 1824	LOW	20.35 [516.9]	17.00 [431.8]
	MID	22.35 [567.7]	18.00 [457.2]
	HIGH	24.35 [618.5]	19.00 [482.6]
LSCF 2228	LOW	24.34 [618.2]	19.00 [482.6]
	MID	26.34 [669.0]	20.00 [508.0]
	HIGH	28.34 [719.8]	21.00 [533.4]
LSCF 2632	LOW	28.33 [719.6]	21.00 [533.4]
	MID	30.33 [770.4]	22.00 [558.8]
	HIGH	32.33 [821.2]	23.00 [584.2]
LSCF 3036	LOW	32.32 [820.9]	23.00 [584.2]
	MID	34.32 [871.7]	24.00 [609.6]
	HIGH	36.32 [922.5]	25.00 [635.0]
LSCF 3642	LOW	38.31 [973.1]	26.00 [660.4]
	MID	40.31 [1023.9]	27.00 [685.8]
	HIGH	42.31 [1125.2]	28.00 [711.2]
LSCF 4248	LOW	44.30 [1174.7]	29.00 [736.6]
	MID	46.30 [1176.0]	30.00 [762.0]
	HIGH	48.30 [1226.8]	31.00 [787.4]

See 60-437-00 parting slide drawing on previous page for slide travel and diameter/radius dimensions.

DIMENSIONS IN BRACKETS ARE MILLIMETERS.
PIPE DIAMETER (DIM. "A") SHOWN WITHOUT CLEARANCE.
WEIGHT = 10lb. [4.5kg]

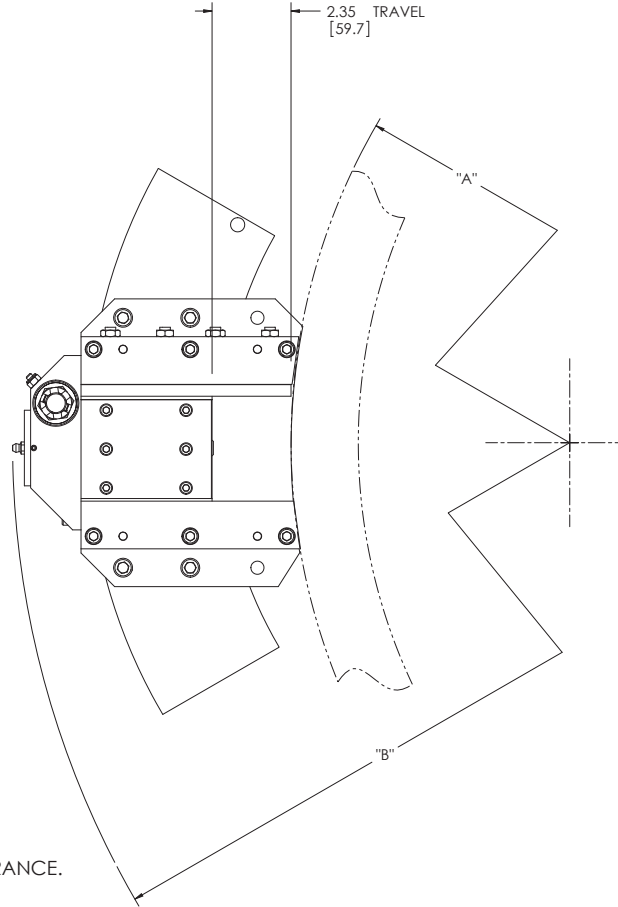


Суппорт для унифицированного расточного устройства, 60-405-UC

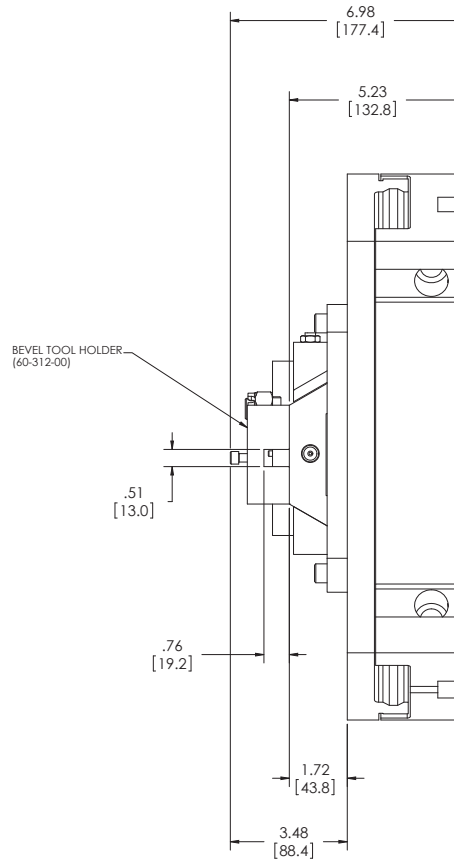
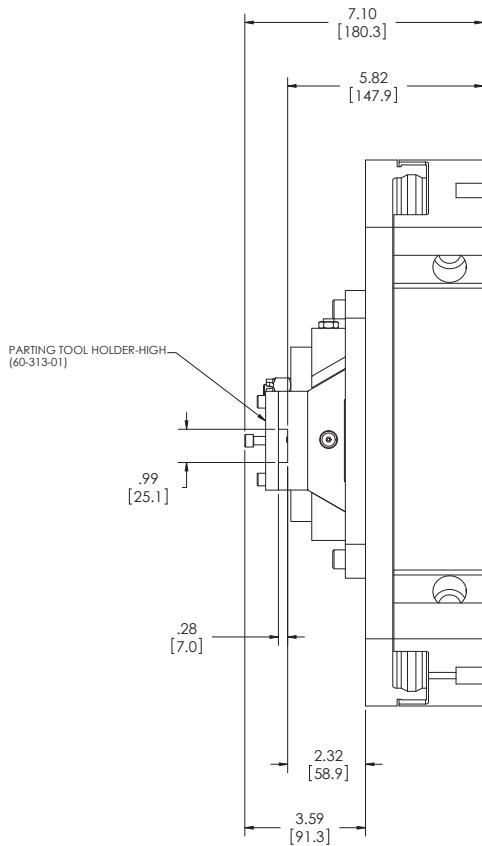


Суппорты с непрерывной подачей посредством червячной передачи, 60-430-01/60-430-02

-TABLE-			
MODEL	POSITION	DIM. "A" PIPE DIAMETER	DIM. "B" RADIAL CLEARANCE
LSCF 1824	LOW	20.38 [517.6]	18.48 [469.3]
	MID	24.38 [619.2]	20.48 [520.1]
LSCF 2228	LOW	24.38 [619.2]	20.48 [520.1]
	MID	28.38 [720.8]	22.48 [570.9]
LSCF 2632	LOW	28.38 [720.8]	22.48 [570.9]
	MID	32.38 [822.4]	24.48 [621.7]
LSCF 3036	LOW	32.38 [822.4]	24.48 [621.7]
	MID	36.38 [924.0]	26.48 [672.5]
LSCF 3442	LOW	38.37 [974.5]	27.48 [697.9]
	MID	42.31 [1074.7]	29.48 [748.7]
LSCF 4248	LOW	44.29 [1125.0]	30.48 [774.1]
	MID	48.25 [1225.5]	32.48 [824.9]



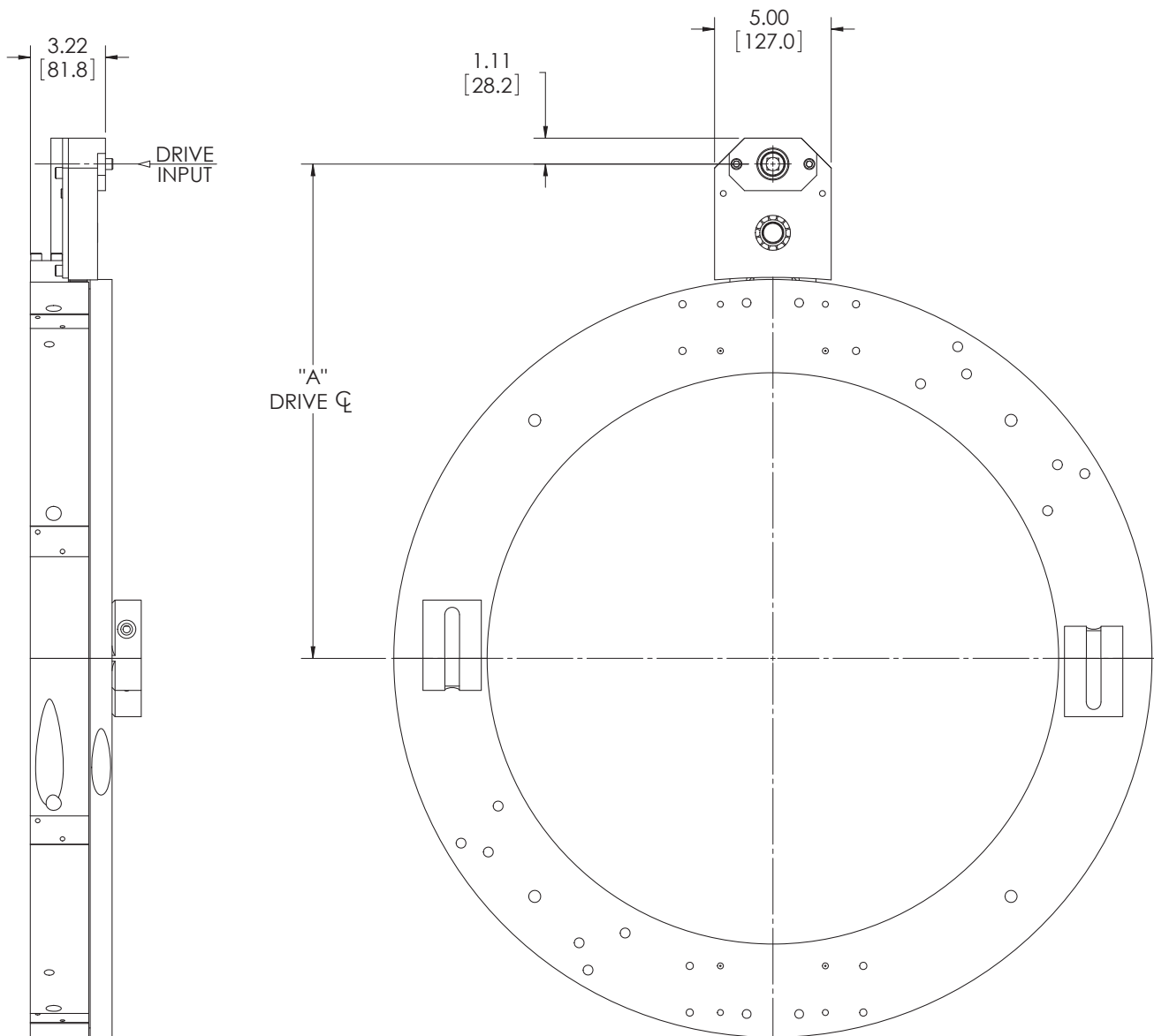
DIMENSIONS IN BRACKETS ARE MILLIMETERS.
PIPE DIAMETER (DIM. "A") SHOWN WITHOUT CLEARANCE.



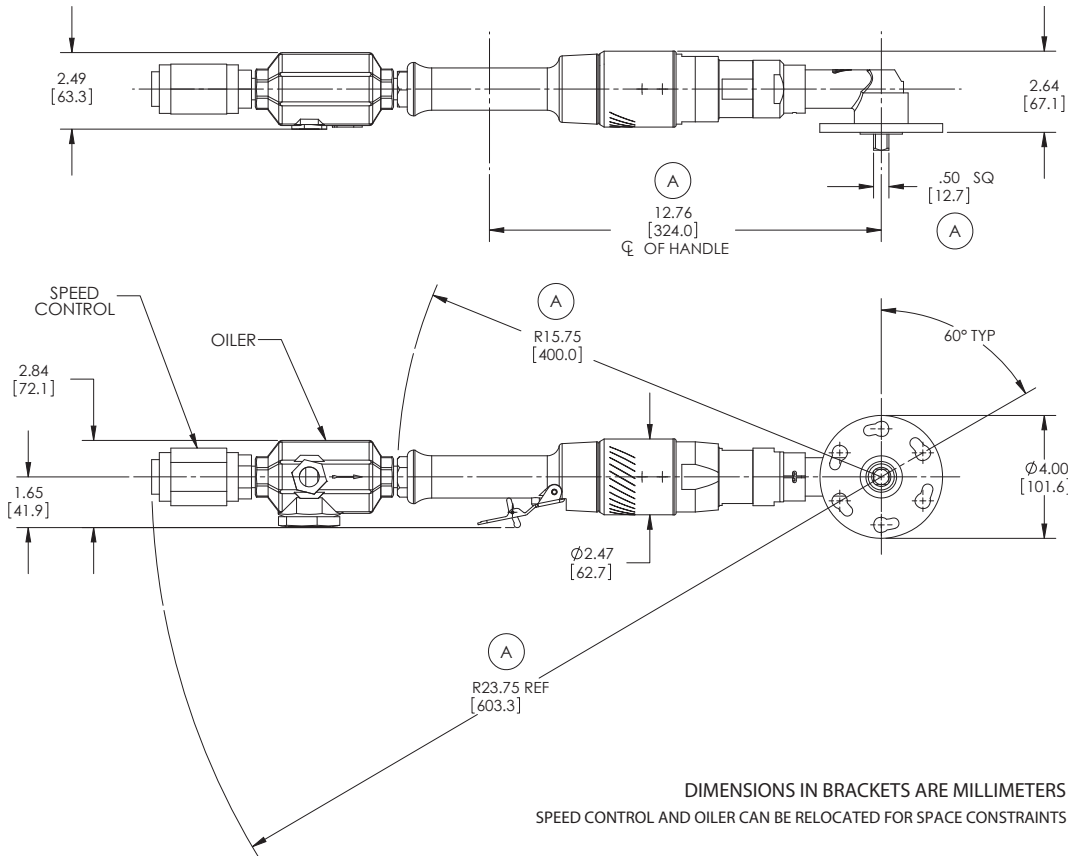
Ведущая шестерня переднего привода в сборе, 60-425-04

-TABLE-	
MODEL	DIM. "A"
LCSF1824	21.20 [538.5]
LCSF2228	23.20 [589.3]
LCSF2632	25.20 [640.1]
LCSF3036	27.20 [690.9]
LCSF3642	30.20 [767.1]
LCSF4248	33.20 [843.3]

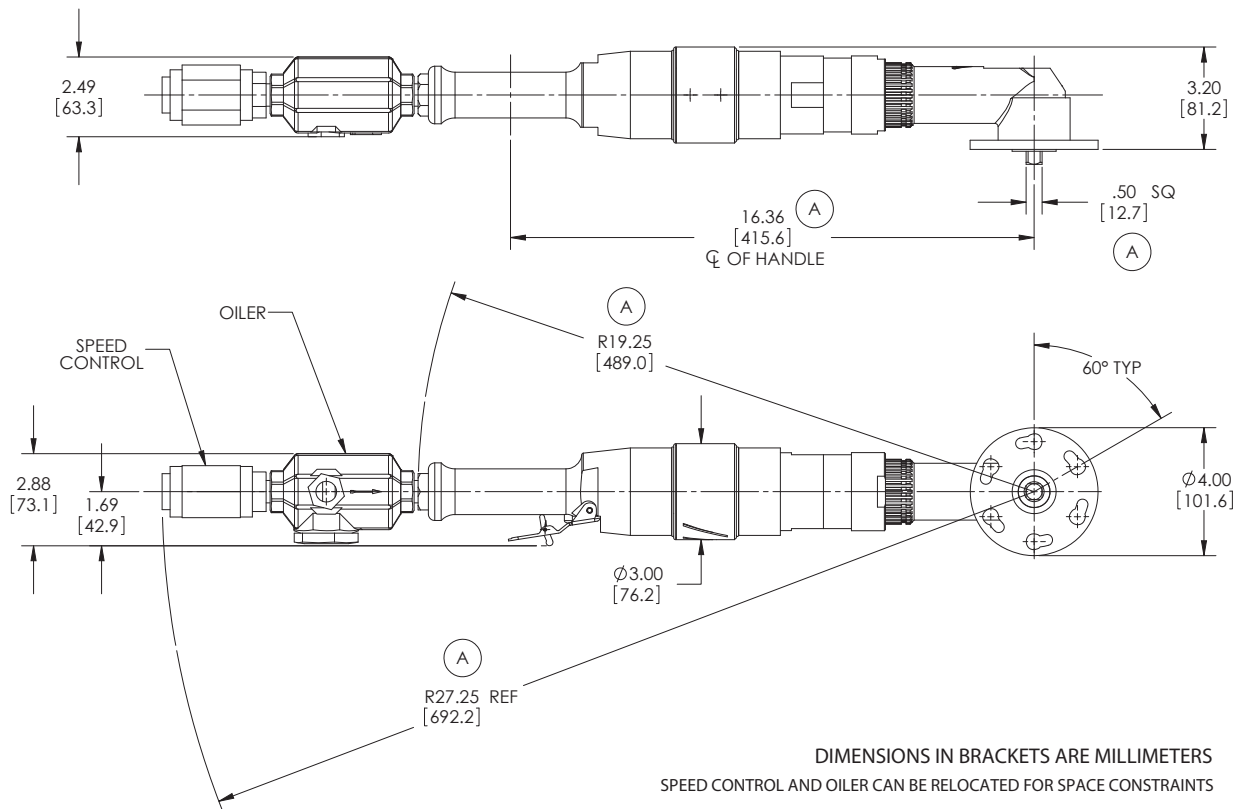
DIMENSIONS IN BRACKETS ARE MILLIMETERS.
WEIGHT = 8lb. [4kg]



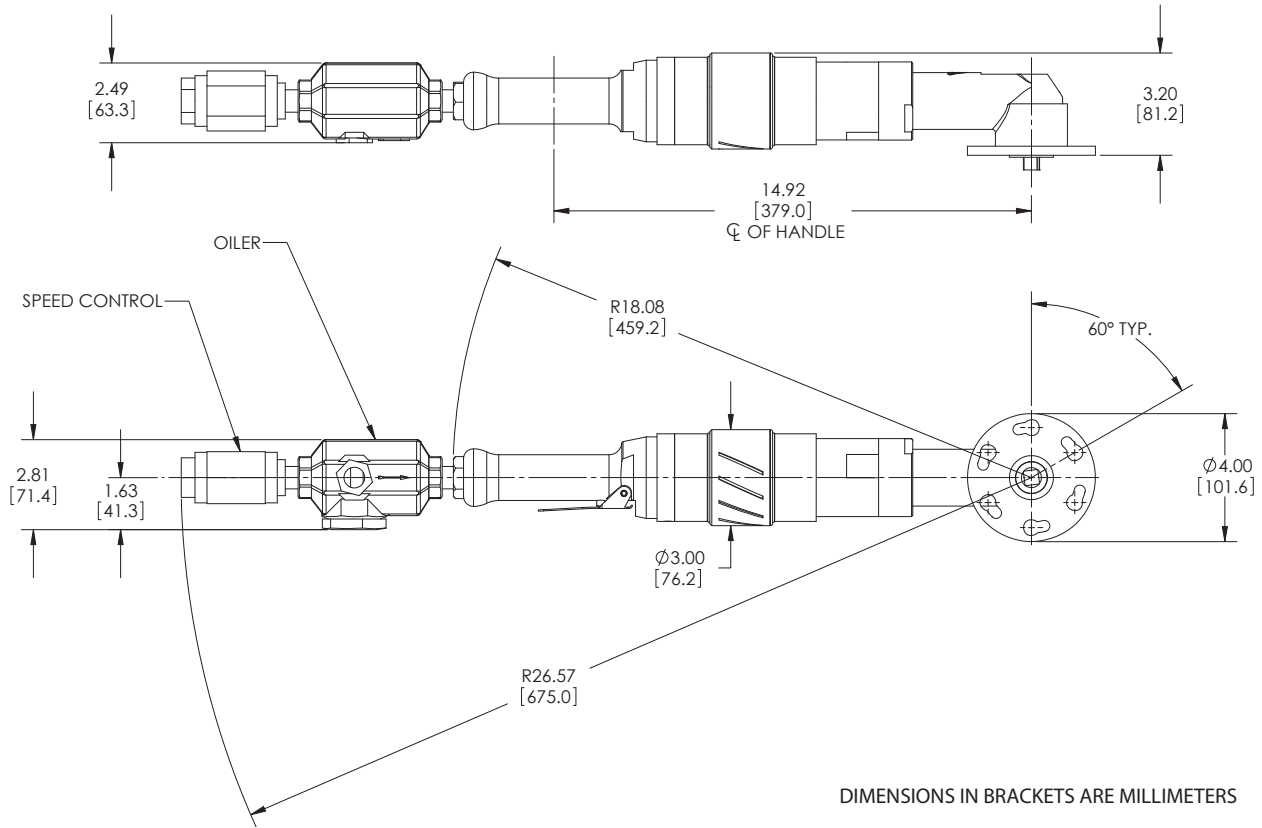
Пневматический двигатель с передачей под прямым углом мощностью 1,5 л.с., 60-423-00



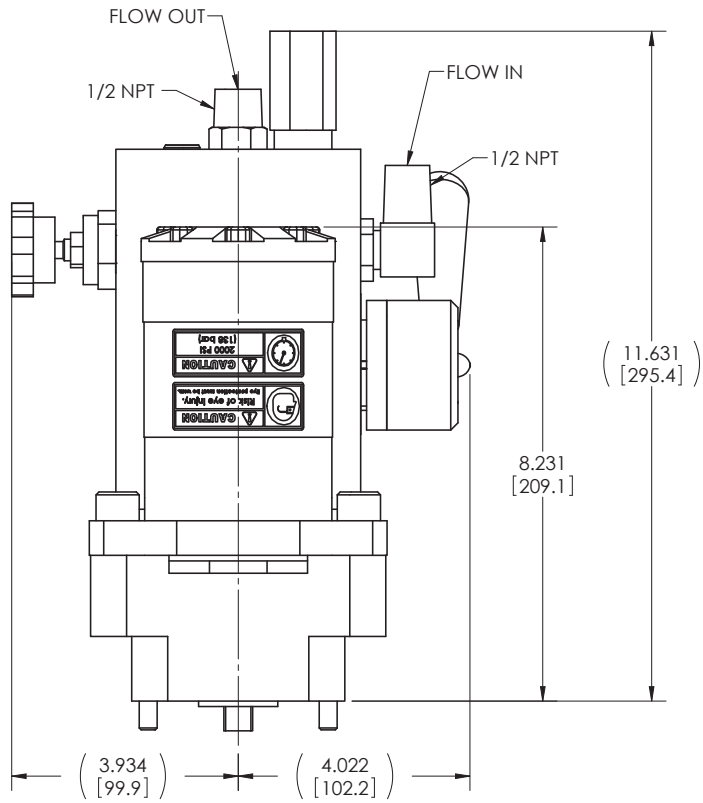
Пневматический двигатель с передачей под прямым углом мощностью 2,5 л.с., 60-423-01



Реверсивный пневматический двигатель с передачей под прямым углом мощностью 2,5 л.с., 60-4010-01

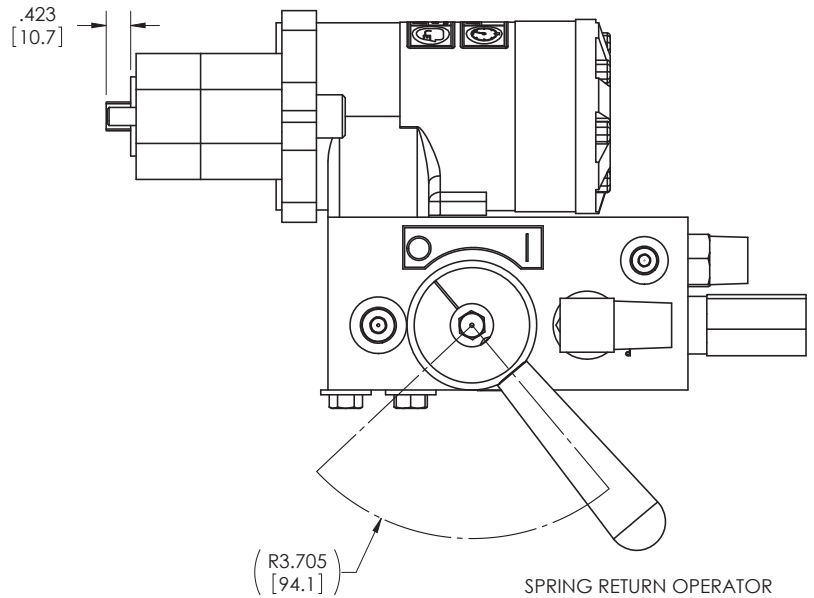
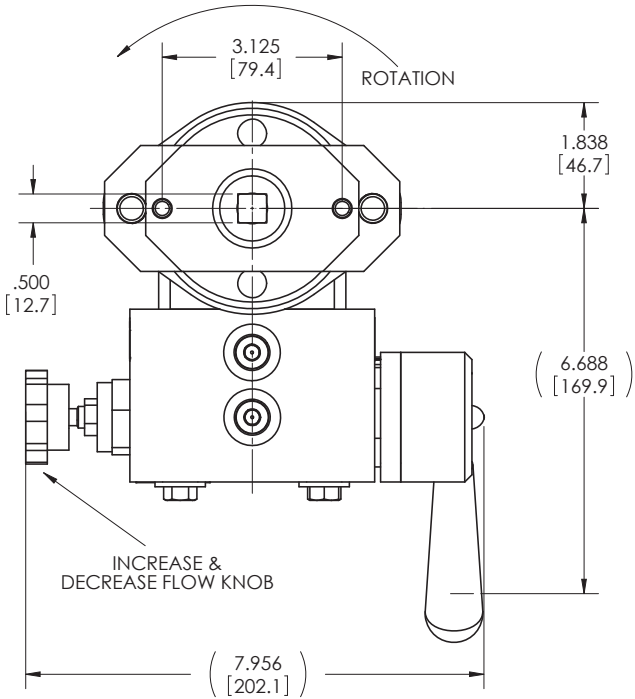


Гидравлический привод, 60-424-02



WEIGHT: 25.4 lbs [11.5 kg]
 MUST ATTACH MOTOR MOUNT TO PINION HOUSING
 PRIOR TO MOUNTING HYDRAULIC MOTOR.
 MAXIMUM FLOW: 15 GPM [57 LPM]
 PRESSURE: UP TO 2000 PSI [138 BAR]

PERFORMANCE DATA	
FLOW GPM [LPM]	RPM
2 [7.6]	47
4 [15.1]	94
6 [22.7]	141
8 [30.3]	188
10 [37.9]	235
12 [45.4]	282
14 [53.0]	330
15 [56.8]	353



Глава 4

Сборка, разборка и хранение оборудования

РАЗБОРКА АГРЕГАТА ДЛЯ ХРАНЕНИЯ

Данные указания относятся к низкопрофильному разъёмному агрегату (НПРА), отсоединенному от источника питания и снятого с заготовки, см. главу 5.

1. Демонтируйте приводной узел (пневматический или гидравлический) с НПРА.
2. Произведите втягивание суппортов. Для размещения агрегата на хранение необходимость в демонтаже стандартных суппортов отсутствует.
3. Очистите агрегат от загрязнений, например, металлической стружки и избыточной охлаждающей жидкости.
4. Разделите половины агрегата и проведите осмотр желоба подшипника на наличие металлической стружки.



Рис. 4-1. Проверьте желоб подшипника и очистите от металлической стружки, по мере необходимости.

5. Перед запуском агрегата нанесите две капли масла для направляющих Wachs (60-1184-00) на фетровый скребок.

КОНТЕЙНЕРЫ ДЛЯ ХРАНЕНИЯ/ТРАНСПОРТИРОВКИ

Хранение и транспортировка низкопрофильных разъёмных агрегатов моделей 1824 - 4248 производятся в металлических контейнерах. Низкопрофильные разъёмные агрегаты разделяются на половины и крепятся к скобам внутри контейнера для надежного хранения. В контейнерах имеются отсеки из листового металла для всех компонентов и вспомогательного оборудования.

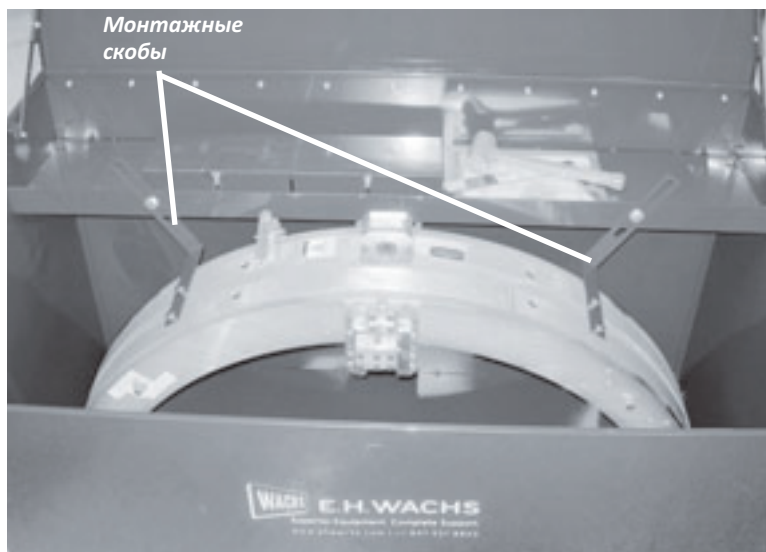


Рис. 4-2. Низкопрофильные разъёмные агрегаты фиксируются в контейнерах к 2 шт. крепежным скобам.

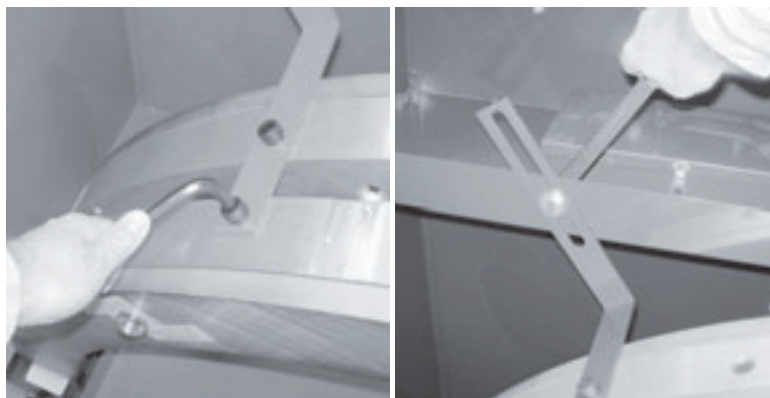


Рис. 4-3. Для извлечения НПРА из контейнера следует отвернуть винты, фиксирующие скобы к агрегату (слева), с последующим демонтажем скоб посредством отворачивания винтов, крепящих агрегат к контейнеру (справа).



ВАЖНО

Во избежание повреждений демонтируйте скобы перед извлечением НПРА из контейнера.

УКАЗАНИЯ ПО ХРАНЕНИЮ

- Протрите агрегат для очистки от загрязнений, мусора и остатков масла или смазки.
- Залейте масло в масленку пневматического двигателя и запустите двигатель на несколько секунд для смазывания внутренних компонентов.
- Смажьте агрегат согласно указаниям главы 6.
- Нанесите тонкий слой антикоррозийного смазочного материала на необработанные и неокрашенные поверхности.
- Разместите агрегат в контейнер для хранения, разложив все компоненты в соответствующих отсеках.
- Зафиксируйте крупногабаритные НПРА в контейнерах при помощи обоих крепежных скоб.
- По мере возможности разместите контейнеры для хранения внутри помещения с низкой влажностью.

Глава 5

Указания по эксплуатации

ПЛАНИРОВАНИЕ ДЕЙСТВИЙ

Важно начинать любые работы с визуального осмотра рабочей площадки. На данном этапе можно собрать информацию, необходимую для настройки резца агрегата. Ниже перечислены пункты, которые должны быть приняты во внимание во время осмотра:

- Ограничения рабочего пространства
- Наличие надлежащих строительных лесов в качестве опоры для оборудования и рабочих
- Рабочие зазоры агрегата
- Требования к питанию для функционирования оборудования
- Обустройство площадки с целью локализации отходов резки/охлаждающей жидкости во время производства работ

Для настройки агрегата необходимо выполнить указанные ниже измерения:

- Радиальный зазор вокруг трубы.
- Осевые зазоры между концами заготовки.
- Подтверждение типогабарита/размера трубы.

Данная информация позволит определить необходимость использования зажимных блоков, а также тип суппортов и инструментальной оснастки для выполнения работ.

Размеры всех моделей НПРА см. на чертежах в конце главы 3. Представленные на чертежах размеры позволят составить план монтажа агрегата на рабочей площадке.



Рис. 5-1. Измерьте радиальный зазор вокруг поверхности трубы.

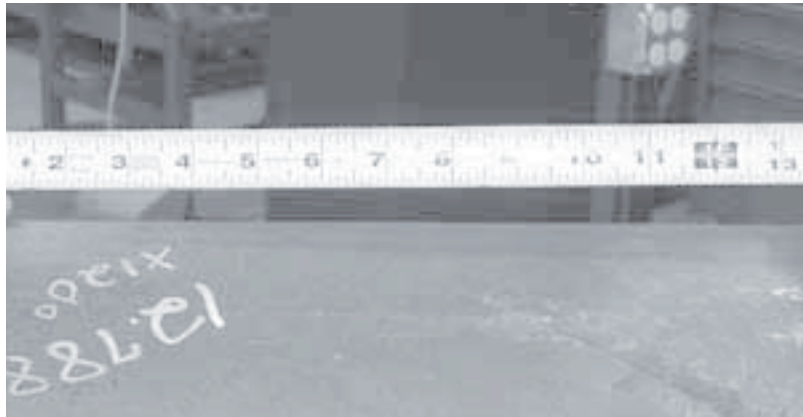


Рис. 5-2. Измерьте осевой зазор вдоль планируемой рабочей зоны трубы.

Проверьте действительный диаметр трубы. В случае невозможности непосредственного измерения диаметра (например, на трубе в составе трубопровода без открытого конца) следует измерить окружность и разделить на 3,14.

Пример:

Окружность 40,0" (1 016 мм) / 3,14 = диаметр трубы 12,74" (323,6 мм)



Рис. 5-3. Проверьте окружность трубы измерением.

Выбор резца

В данном разделе содержится информация о характерных особенностях всех типов резцов с описанием факторов, которые следует учитывать при выборе отдельных резцов для определенных целей.

При выборе резца следует отдавать предпочтение инструментам с наименьшими размерами, достаточными для выполнения поставленной задачи. Меньшая эффективная длина резца (расстояние между резцедержателем и режущей кромкой) увеличивает прочность, снижая вибрацию во время производства работ. Ниже перечислены факторы, влияющие на требуемую длину резца.

- Разница размеров агрегата и трубы. Наилучшая обрабатываемость материала резанием достигается при наименьшем НПРА, подходящем по размеру к трубе.
- Монтажное положение суппорта в составе НПРА (для суппортов с несколькими положениями установки). Суппорт должен располагаться максимально близко к наружному диаметру трубы.
- Толщина стенки трубы. Более длинный резец требуется для толстостенной трубы, для достижения внутреннего диаметра. (Резка толстостенной трубы повышает важность использования корректного размера НПРА и положения суппорта).

Имеется возможность уменьшения эффективной длины резца посредством более глубокой установки в держателе, с выступанием за пределы суппорта. Однако, данный подход не является рекомендуемым по соображениям безопасности. Выступление резца за пределы диаметра агрегата представляет опасность для оператора.

См. таблицы размеров резцов в главе 9 и чертежи габаритов вращения в главе 3.

Только отрезные работы.



ПРИМЕЧАНИЕ

Стандартные суппорты НПРА для снятия фаски также называются «отрезными» в связи с заложенной в конструкции держателя возможности установки отрезного резца. (Суппорты для отрезных резцов предназначены только для одного вида режущих инструментов).

Для отрезных (под прямым углом) работ необходимо использовать 2 шт. идентичных отрезных резцов, один в отрезном резцедержателе и другой в суппорте для снятия фаски. Резцедержатели разработаны с учетом отрезного изгиба, соответственно, резцы проделывают паз большей ширины по сравнению с толщиной резца. Данное условие предотвращает заклинивание резца в пазу с последующей поломкой или опрокидывание (останов) двигателя.

Стандартные кромки отрезных резцов имеют толщину 3/16" (4,7625мм) и различную длину. Можно использовать цельные инструменты из быстрорежущей стали или вставные резцы с твердосплавными режущими пластинами. Для работ на толстостенных трубах поставляются резцы размером 1/4" (6,35 мм). Виды отрезных инструментов см. в таблицах резцов в главе 9.

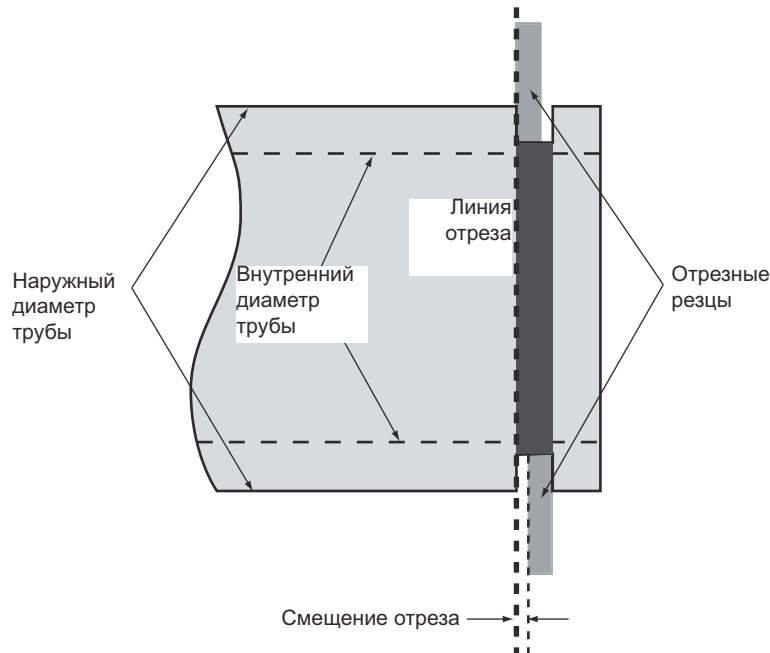


Рис. 5-4. На чертеже показано выполнение отрезных работ при помощи двух изогнутых отрезных резцов. Расстояние изгиба при отрезании учтено в держателях отрезных и комбинированных резцов для отрезания/снятия фаски.

Отрезные работы/снятие фаски по наружному диаметру

Для работ по отрезанию/снятию фаски необходимо использовать отрезной резец или резец для снятия фаски с требуемым углом - в соответствующих суппортах.

Резцы для снятия фаски имеют требуемую форму (угол) режущей кромки. Резец подается радиально в торец трубы. Данный метод применяется обычно для тонкостенных труб с толщиной до 1 дюйма. Для толстостенных труб обычно применяется снятие фаски проходным резцом; см. ниже п. «Снятие фаски проходным резцом».

Стандартные резцы для снятия фасок поставляются с простыми или комбинированными (составными) углами.

- 30° простой угол
- 37,5° простой угол
- 10° x 37,5° с составным углом
- 10° x 30° с составным углом

Снятие фаски фасонным резцом производится быстрее на тонкостенных трубах и проще в настройке по сравнению с использованием проходного резца. Однако, данный подход имеет указанные ниже недостатки:

- на рынке представлено ограниченное количество конструкций, за исключением случаев специального изготовления резца на заказ
- для увеличения срока службы резца необходимо использовать смазочно-охлаждающую жидкость
- имеются ограничения по использованию на толстостенных трубах; фасонным резцом $10^\circ \times 37,5^\circ$ можно обработать трубу с максимальной толщиной стенки в 1-1/4 дюйма (31,75 мм)
- производится обработка большей площади поверхности, соответственно, требуется меньшая частота вращения и максимальная мощность двигателя.

Информацию об имеющихся резцах для снятия фасок см. в таблицах сводных данных режущих инструментов в главе 9.

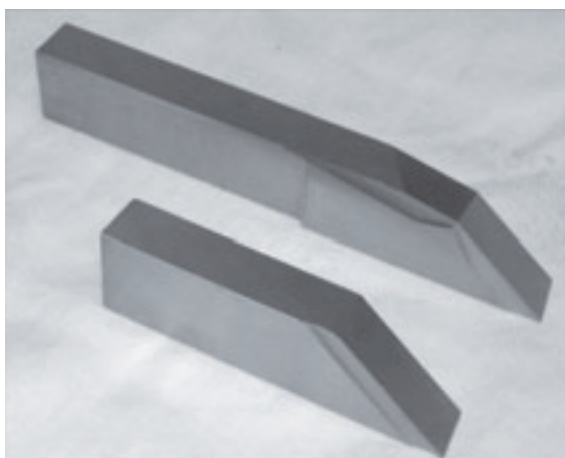


Рис. 5-5. Стандартные фасонные резцы: $10^\circ \times 37,5^\circ$ с составным (вверху) и $37,5^\circ$ простым углом (внизу)

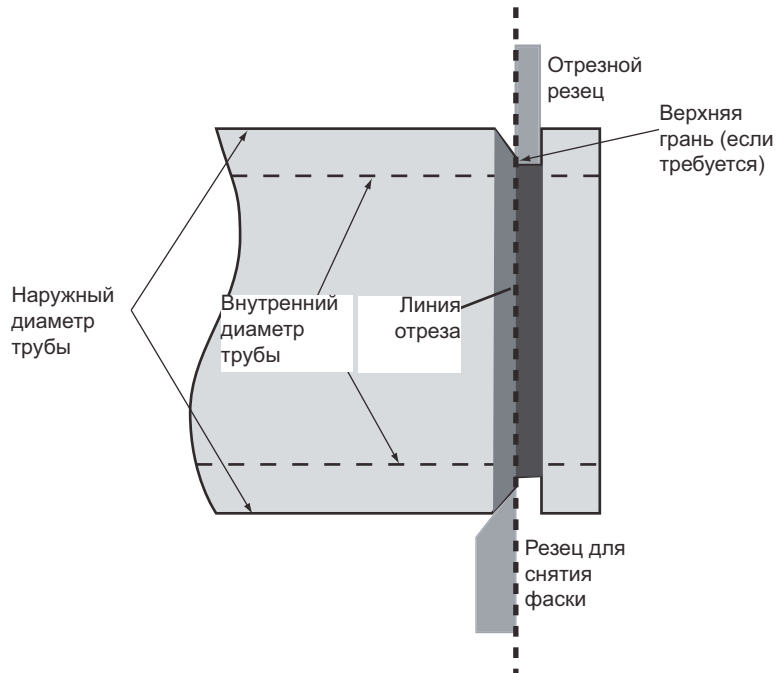


Рис. 5-6. На чертеже показана работа отрезного/резца для снятия фаски.

Только снятие фаски по наружному диаметру

Для работ только по снятию фаски на ранее отрезанном торце трубы необходимо использовать резец для снятия фаски, установленный в комбинированном суппорте для отрезного резца/снятия фаски. Оставьте суппорт для отрезного резца пустым.

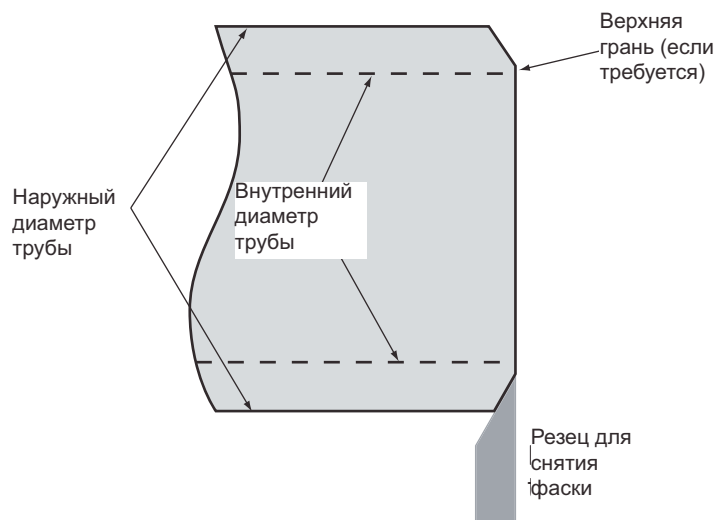


Рис. 5-7. На чертеже показана работа резца для снятия фаски по наружному диаметру.

Снятие фаски проходным резцом

Снятие фаски проходным резцом выполняется на толстостенных трубах, слишком широкая поверхность резания которых препятствует эффективному использованию фасонного резца. Резка осуществляется только лезвием режущей кромки инструмента; подача резца выполняется в двух плоскостях с целью следования за профилем требуемой фаски.

Снятие фаски проходным резцом при помощи НПРА выполняется с использованием суппорта мостового типа, держателя стандартного проходного резца и вставного резца. Для ознакомления с указаниями по снятию фаски при помощи суппорта мостового типа см. *Руководство пользователя суппорта мостового типа для низкопрофильного разъемного агрегата*.

Габариты вращения

На чертежах в конце главы 3 показаны габариты вращения для существующих комбинаций НПРА и суппортов.

См. строку с требуемой моделью НПРА в таблицах чертежей. В столбце **РАЗМЕР «А» ДИАМЕТР** приведен максимальный диаметр трубы для выбранной комбинации низкопрофильного разъемного агрегата и суппорта. (Обратите внимание: максимальный диаметр трубы иногда слегка превышает номинальный размер НПРА). При наличии возможности использования нескольких положений установки суппорта размеры для каждой позиции приведены в отдельных строках.

Удлиненные суппорты (60-415-00/60-416-00)

Отрезной резец 60-415-00 и резец для снятия фаски 60-416-00 являются опциональными для НПРА моделей от 1824 (24 дюйм./609,6 мм) до 4248 (48 дюйм./1219,2 мм). На чертежах и в таблицах главы 3 указаны габариты вращения для всех суппортов.

Сверхдлинные суппорты (60-437-00/60-438-00)

Отрезной резец 60-437-00 и резец для снятия фаски 60-438-00 являются стандартными для НПРА моделей от 1824 до 4248. На чертежах и в таблицах главы 3 указаны габариты вращения для всех суппортов.

Данные суппорты могут устанавливаться на НПРА в трех положениях, см. в таблицах параметры: **НИЗК.**, **СРЕДН.** и **ВЫСОК**. Выберите наиболее низкое положение установки суппорта, обеспечивающее отсутствие контакта с поверхностью трубы. Данное условие сводит к минимуму влияние увеличенной длины резца, повышая жесткость режущей системы.

Настройка положения описана в разделе «Установка суппортов и инструментальной оснастки» ниже.

ПОДЪЕМ И ПОГРУЗКА-РАЗГРУЗКА НИЗКОПРОФИЛЬНОГО РАЗЪЁМНОГО АГРЕГАТА (НПРА)



ПРЕДУПРЕЖДЕНИЕ

Все НПРА моделей 1824 и выше имеют слишком большую массу для подъема одним человеком. (См. таблицы со значениями масс в главе 2). Для подъема крупноразмерных НПРА следует обязательно использовать подъемные устройства.

Низкопрофильные разъёмные агрегаты моделей от 1824 до 4248 имеют 4 шт. резьбовых отверстий (по 2 шт. на каждой половине станины) для рым-болтов. Агрегат имеет две монтажные петли.

Для подъема собранного агрегата (с установленной платформой) следует установить рым-болты в два рядом расположенных резьбовых отверстия.

Для подъема одной половины агрегата (отдельной платформы) следует установить рым-болты в оба отверстия на поднимаемой половине.

- Запрещается поднимать половину платформы с использованием только одного рым-болта.
- Убедитесь в установке центрирующего штифта сквозь вращающуюся платформу и станину агрегата.



Рис. 5-8. Подъем собранного агрегата производится согласно показанному на изображении.

1. Поднимите одну половину агрегата из контейнера.

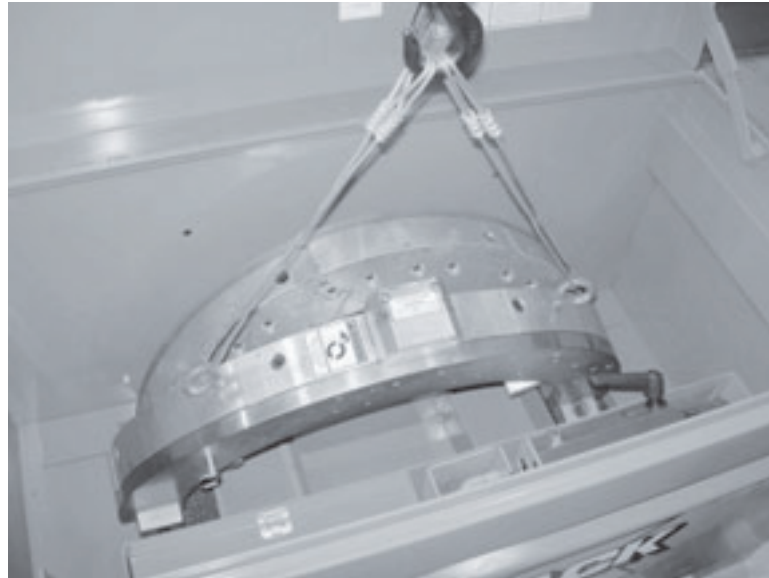


Рис. 5-9. При помощи подъемного устройства извлеките половины агрегата из контейнера для хранения.

- 2.** Разместите половину платформы на полу или подходящей рабочей поверхности.

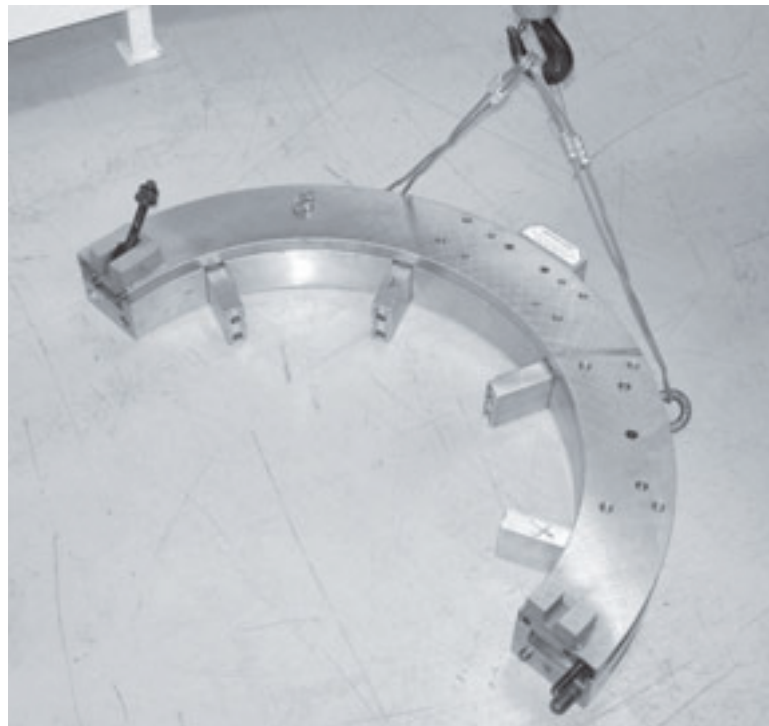


Рис. 5-10. Разместите половину платформы на рабочей поверхности.

- 3.** Соберите половины платформы.

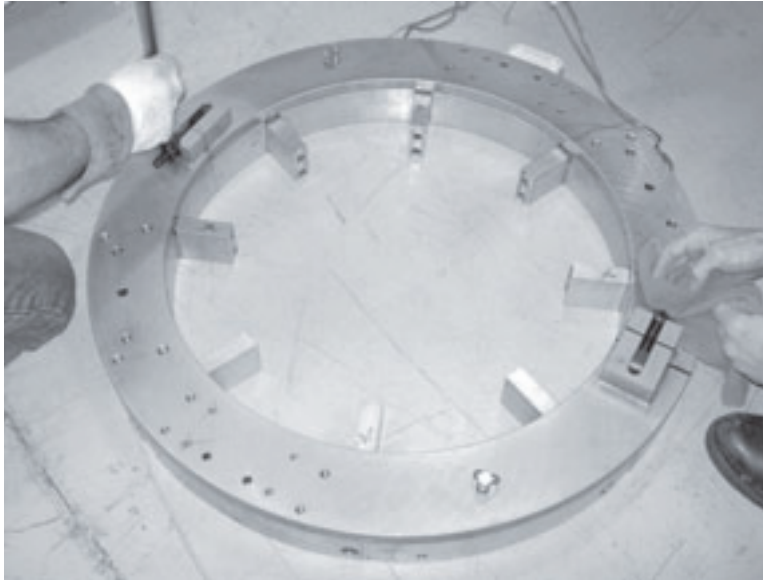


Рис. 5-11. Произведите сборку агрегата на полу для использования на открытом конце трубы.

- 4.** Для монтажа агрегата на трубе в составе трубопровода следует использовать такелажную траверсу для перехватывания агрегата, см. изображение.

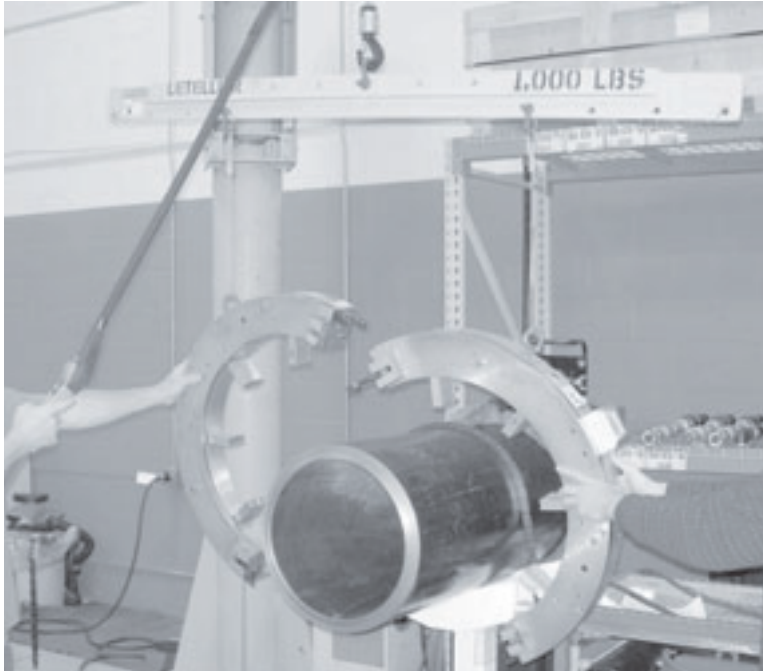


Рис. 5-12. Соберите половины агрегата вокруг трубы, см. изображение.

5. Подталкивайте половины агрегата друг к другу и затяните винты.

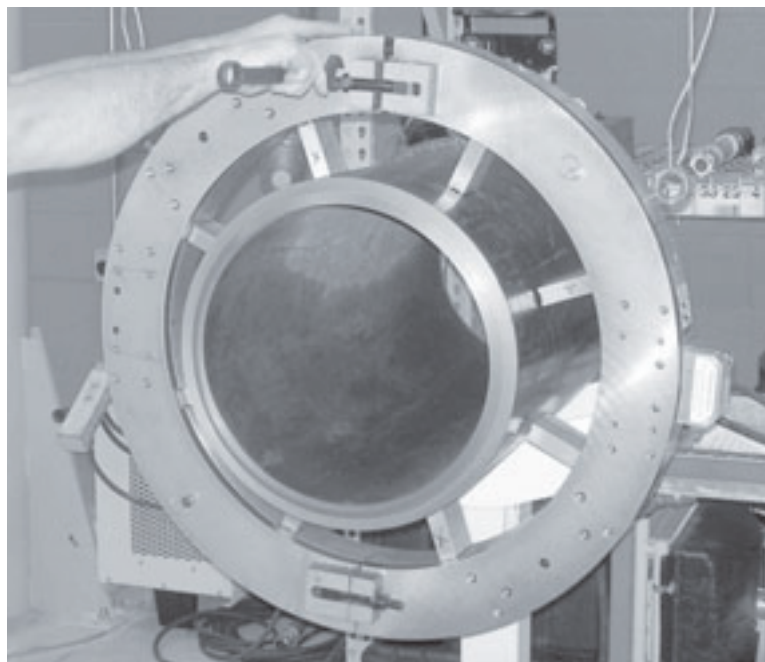


Рис. 5-13. Соберите половины агрегата вокруг трубы.

НАСТРОЙКА НИЗКОПРОФИЛЬНОГО РАЗЪЁМНОГО АГРЕГАТА (НПРА)

Настройка зажимного механизма

1. Измерьте наружный диаметр обрабатываемой трубы. (При необходимости измерьте окружность и разделите на 3,14 для расчета диаметра).
2. В приведенные ниже таблицы данных удлинительных зажимных блоков найдите столбец для требуемой модели НПРА.



ПРИМЕЧАНИЕ

В случае нахождения значения наружного диаметра в пределах диапазона МАКС./МИН. для 2 шт. комплектов зажимных кулачков рекомендуется выбрать более длинные зажимы. Однако, менее длинные зажимы могут иметь преимущество при использовании на нецилиндрических трубах или выполнении работ с ограниченными зазорами для монтажа НПРА.

3. Определите МАКС./МИН. диапазон, включающий диаметр, измеренный в шаге 1. Выберите подходящий комплект зажимных кулачков по таблице ниже. Все зажимы имеют выштампованные на корпусе артикулы и диапазон размеров.

Пример: Имеется низкопрофильный разъёмный агрегат модели 1824, а наружный диаметр трубы составляет 20,5" (520,7 мм). Необходимо использовать набор удлинителей зажимных кулачков 1-1/2" (38,1 мм), артикул 60-408-15.

4. Установите комплект из 4 шт. зажимных механизмов в зажимные блоки НПРА. Зажимные механизмы имеют невыпадающие винты. Плотнo затяните винты.
5. Убедитесь в полном втягивании зажимных механизмов, поворачивая зажимные винты против часовой стрелки до упора. Зажимные винты затягиваются при помощи шестигранного гаечного ключа на 3/8".



Рис. 5-14. Установите зажимные механизмы в зажимные блоки.

**Таблица 1: ТАБЛИЦА УДЛИНИТЕЛЬНЫХ ЗАЖИМНЫХ БЛОКОВ НПРА 1824-3036
(18"-36" / 457,2-914,4 мм)**

ДИАПАЗОН ЗАЖИМА		НПРА 1824		НПРА 2228		НПРА 2632		НПРА 3036	
		ДЮЙМ	ММ	ДЮЙМ	ММ	ДЮЙМ	ММ	ДЮЙМ	ММ
БЕЗ УДЛИНИТЕЛЯ	МАКС.	24,50	622,3	28,50	669,3	32,50	825,5	36,50	927,1
	МИН.	23,01	584,4	27,01	632,1	31,01	787,5	35,00	889,1
60-408-05 КОМПЛЕКТ УДЛИНИТЕЛЕЙ 1/2" (12,7 мм)	МАКС.	23,47	596,2	27,47	697,8	31,47	799,3	35,47	900,9
	МИН.	22,01	558,9	26,01	660,5	30,00	762,1	34,00	863,7
60-408-07 КОМПЛЕКТ УДЛИНИТЕЛЕЙ 3/4" (19,05 мм)	МАКС.	22,97	583,5	26,97	685,1	30,97	786,6	34,97	888,2
	МИН.	21,51	546,3	25,51	647,8	29,50	749,4	33,50	851,0
60-408-10 КОМПЛЕКТ УДЛИНИТЕЛЕЙ 1" (25,4 мм)	МАКС.	22,47	570,8	26,47	672,4	30,47	773,9	34,47	875,5
	МИН.	21,01	533,6	25,01	635,1	29,00	736,7	33,00	838,3
60-408-15 КОМПЛЕКТ УДЛИНИТЕЛЕЙ 1-1/2" (38,1 мм)	МАКС.	21,47	545,4	25,47	647,0	29,47	748,5	33,47	850,1
	МИН.	20,01	508,2	24,01	609,7	28,00	711,3	32,00	812,9
60-408-20 КОМПЛЕКТ УДЛИНИТЕЛЕЙ 2" (50,8 мм)	МАКС.	20,47	520,0	24,47	621,6	28,47	723,1	32,47	824,7
	МИН.	19,01	482,8	23,01	584,3	27,00	685,9	31,00	787,5
60-408-25 КОМПЛЕКТ УДЛИНИТЕЛЕЙ 2-1/2" (63,5 мм)	МАКС.	19,47	494,6	23,47	596,2	27,47	697,8	31,47	799,3
	МИН.	18,01	457,4	22,01	558,9	26,01	660,5	30,00	762,1
60-408-28 КОМПЛЕКТ УДЛИНИТЕЛЕЙ 2,8 (71,12 мм)	МАКС.	18,97	481,9	22,97	583,5	26,97	685,1	30,97	786,6
	МИН.	17,51	444,7	21,51	546,3	25,51	647,8	29,50	749,4
60-408-30 КОМПЛЕКТ УДЛИНИТЕЛЕЙ 3" (76,2 мм)	МАКС.	18,47	469,2	22,47	570,8	26,47	672,4	30,47	773,9
	МИН.	17,01	432,0	21,01	533,6	25,01	635,1	29,00	736,7
60-408-31 КОМПЛЕКТ УДЛИНИТЕЛЕЙ 3-1/8" (79,375 мм)	МАКС.	18,21	462,6	22,21	564,2	26,21	665,8	30,21	767,3
	МИН.	16,75	425,4	20,75	527,0	24,75	628,5	28,74	730,1
60-408-35 КОМПЛЕКТ УДЛИНИТЕЛЕЙ 3-1/2" (88,9 мм)	МАКС.	17,47	443,8	21,47	545,4	25,47	647,0	29,47	748,5
	МИН.	16,01	406,6	20,01	508,2	24,01	609,7	28,00	711,3
60-408-40 КОМПЛЕКТ УДЛИНИТЕЛЕЙ 4" (101,6 мм)	МАКС.	16,47	418,4	20,47	520,0	24,47	621,6	28,47	723,1
	МИН.	15,01	381,2	19,01	482,8	23,01	584,3	27,00	685,9

Таблица 2: ТАБЛИЦА УДЛИНИТЕЛЬНЫХ ЗАЖИМНЫХ БЛОКОВ НПРА 3339-4248 (39"-48" / 990,6-1219,2 мм)

ДИАПАЗОН ЗАЖИМА		НПРА 3339		НПРА 3642		НПРА 4248	
		ДЮЙМ	ММ	ДЮЙМ	ММ	ДЮЙМ	ММ
БЕЗ УДЛИНИТЕЛЕЙ	МАКС.	39,50	1003,1	42,50	1079,5	48,50	1231,9
	МИН.	37,00	939,8	41,00	1041,5	47,00	1193,9
60-408-05 КОМПЛЕКТ УДЛИНИТЕЛЕЙ 1/2" (12,7 мм)	МАКС.	38,47	977,1	41,47	1053,3	47,47	1205,7
	МИН.	37,00	939,9	40,00	1016,1	46,00	1168,5
60-408-07 КОМПЛЕКТ УДЛИНИТЕЛЕЙ 3/4" (19,05 мм)	МАКС.	37,97	964,4	40,97	1040,6	46,97	1193,0
	МИН.	36,50	927,2	39,50	1003,4	45,50	1155,8
60-408-10 КОМПЛЕКТ УДЛИНИТЕЛЕЙ 1" (25,4 мм)	МАКС.	37,47	951,7	40,47	1027,9	46,47	1180,3
	МИН.	36,00	914,5	39,00	990,7	45,00	1143,1
60-408-15 КОМПЛЕКТ УДЛИНИТЕЛЕЙ 1-1/2" (38,1 мм)	МАКС.	36,47	926,3	39,47	1002,5	45,47	1154,9
	МИН.	35,00	889,1	38,00	965,3	44,00	1117,7
60-408-20 КОМПЛЕКТ УДЛИНИТЕЛЕЙ 2" (50,8 мм)	МАКС.	35,47	900,9	38,47	977,1	44,47	1129,5
	МИН.	34,00	863,7	37,00	939,9	43,00	1092,3

Таблица 2: ТАБЛИЦА УДЛИНИТЕЛЬНЫХ ЗАЖИМНЫХ БЛОКОВ НПРА 3339-4248 (39"-48" / 990,6-1219,2 мм)

ДИАПАЗОН ЗАЖИМА		НПРА 3339		НПРА 3642		НПРА 4248	
		ДЮЙМ	ММ	ДЮЙМ	ММ	ДЮЙМ	ММ
60-408-25 КОМПЛЕКТ УДЛИНИТЕЛЕЙ 2-1/2" (63,5 мм)	МАКС. МИН.	34,47 33,00	875,5 838,3	37,47 36,00	951,7 914,5	43,47 42,00	1104,1 1066,9
60-408-28 КОМПЛЕКТ УДЛИНИТЕЛЕЙ 2,8 (71,12 мм)	МАКС. МИН.	33,97 32,50	862,8 825,6	36,97 35,50	939,0 901,8	42,97 41,50	1091,4 1054,2
60-408-30 КОМПЛЕКТ УДЛИНИТЕЛЕЙ 3" (76,2 мм)	МАКС. МИН.	33,47 32,00	850,1 812,9	36,47 35,00	926,3 889,1	42,47 41,00	1078,7 1041,5
60-408-31 КОМПЛЕКТ УДЛИНИТЕЛЕЙ 3-1/8" (79,375 мм)	МАКС. МИН.	33,21 31,74	843,5 806,3	36,21 34,74	919,7 882,5	42,21 40,74	1072,1 1034,9
60-408-35 КОМПЛЕКТ УДЛИНИТЕЛЕЙ 3-1/2" (88,9 мм)	МАКС. МИН.	32,47 31,00	824,7 787,5	35,47 34,00	900,9 863,7	41,47 40,00	1053,3 1016,1
60-408-40 КОМПЛЕКТ УДЛИНИТЕЛЕЙ 4" (101,6 мм)	МАКС. МИН.	31,47 30,00	799,3 762,1	34,47 33,00	875,5 838,3	40,47 39,00	1027,9 990,7

Установка агрегата на трубе в составе трубопровода

Для монтажа НПРА на трубе в составе трубопровода следует разделить агрегат на половины после извлечения фиксирующих станину винтов в соответствующих точках разъема.

1. Для удержания вращающейся и неподвижной частей вместе два фиксирующих станину штифта должны быть установлены в требуемых местах.

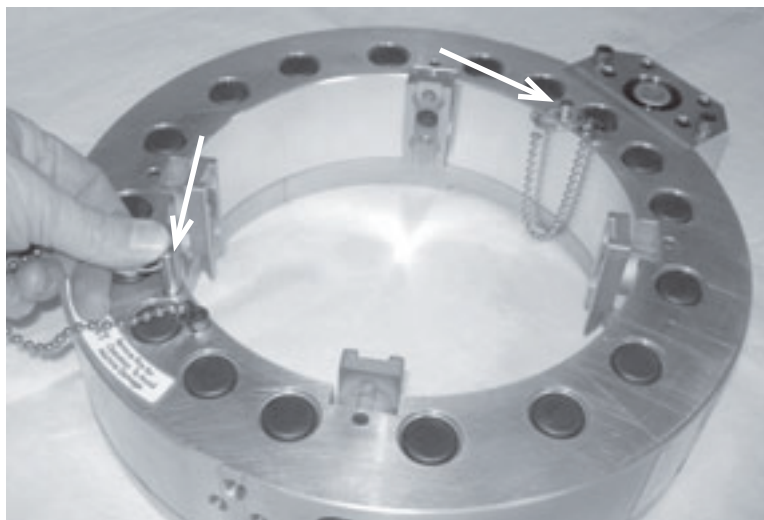


Рис. 5-15. Вставьте фиксирующие штифты сквозь агрегат.

2. Разместите агрегат на прочной поверхности.
3. При помощи шестигранного гаечного ключа на 1/4" отверните 6 шт. невыпадающих винтов: 4 шт. в станине и 2 шт. во вращающейся части.



Рис. 5-16. Отверните невыпадающие винты для разъема половин агрегата.

4. Потяните половины агрегата для разделения по линиям разъема. Прикладывайте равные усилия с обеих сторон для предотвращения заклинивания половин.



ПРИМЕЧАНИЕ

Прикладывайте разумно целесообразные, не избыточные усилия для разделения половин. При невозможности разделения половин убедитесь в достаточном отворачивании 6 шт. невыпадающих винтов.

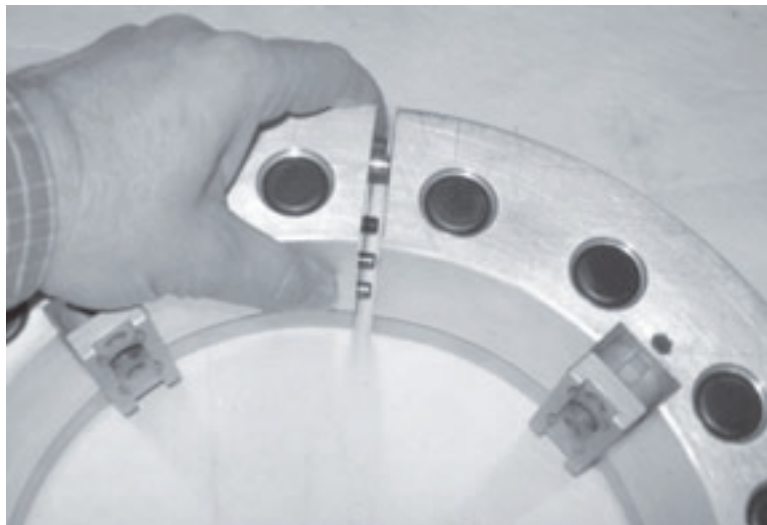


Рис. 5-17. Разделите половины агрегата по линиям разъема. Прикладывайте равные усилия для разделения половин без заклинивания.



ПРИМЕЧАНИЕ

Данные работы должны выполняться двумя техниками.

5. После разделения половин разместите верхнюю часть (с корпусом ведущей шестерни) поверх заготовки. **Убедитесь в креплении станины к секции трубы, способной выдерживать массу агрегата. Запрещается устанавливать агрегат на отрезаемую часть трубы.**

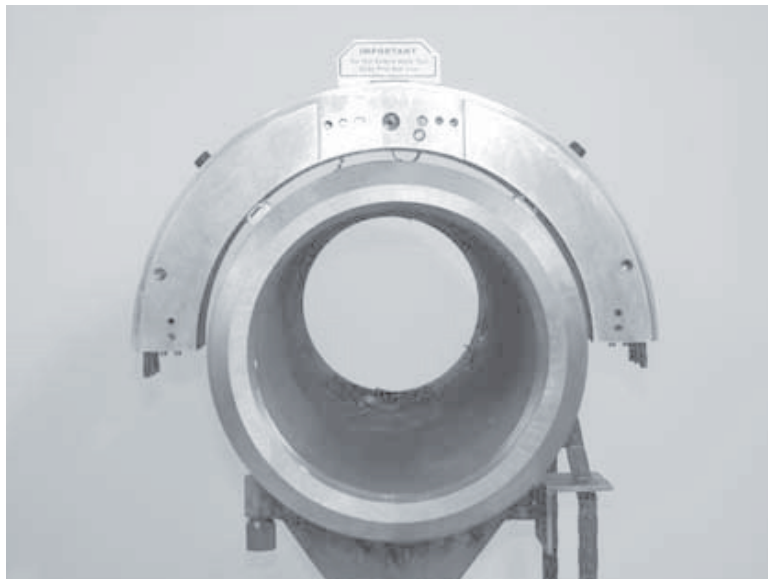


Рис. 5-18. На горизонтальных трубах следует устанавливать агрегат стороной с корпусом ведущей шестерни в верхней части трубы.

6. Поднимите нижнюю половину агрегата на место установки под верхней частью. Выровняйте отверстия соединительных штифтов со штифтами для обеспечения надлежащей посадки и сдвиньте половины агрегата вместе.



ПРИМЕЧАНИЕ

При установке на вертикальной трубе половины агрегата должны поддерживаться двумя техниками или соответствующими опорными конструкциями.

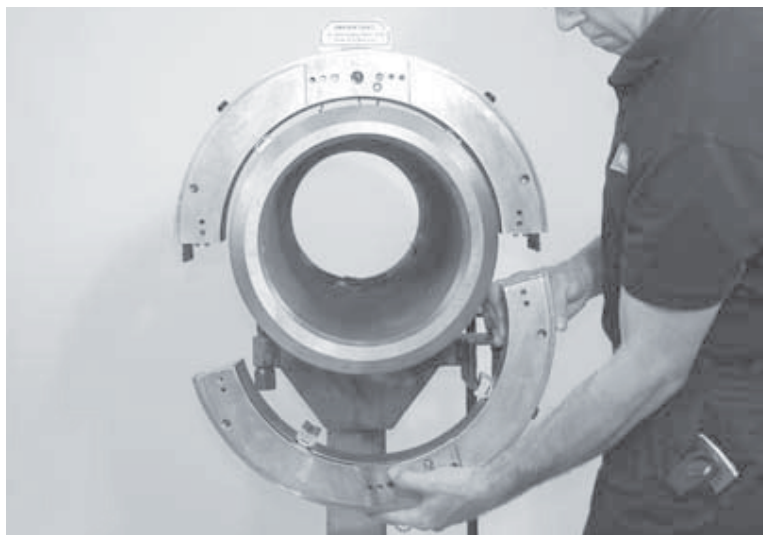


Рис. 5-19. Соберите половины агрегата на трубе.



ВАЖНО

Перед продолжением монтажных работ убедитесь в равномерном затягивании всех фиксирующих станину винтов с головкой с углублением под шестигранник. Невыполнение данного требования может стать причиной повреждения ведущего механизма.

7. Частично затяните один из фиксирующих винтов с головкой с углублением под шестигранник во вращающейся части. Данное действие обеспечит фиксацию агрегата на время затягивания других болтов.
8. При помощи шестигранного гаечного ключа на 1/4" плотно заверните все фиксирующие станину винты до соединения линий разъема с последующим затягиванием винтов.

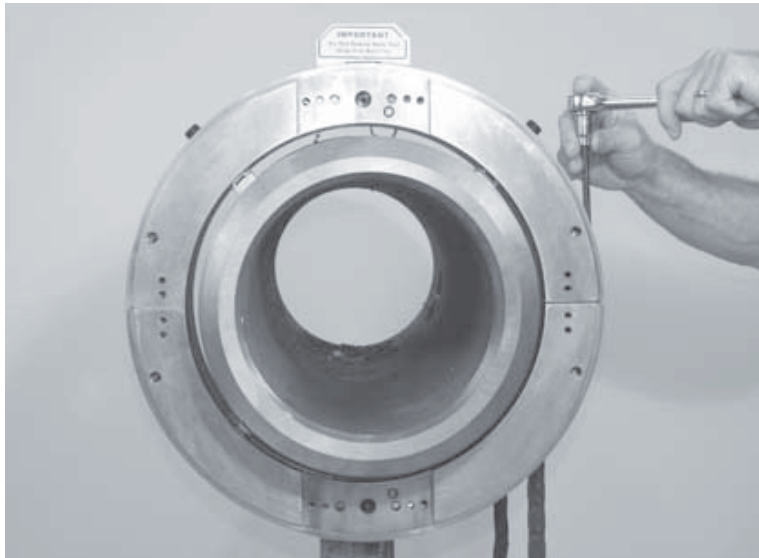


Рис. 5-20. Затяните фиксирующие станину винты.

Установка агрегата на трубе с открытым концом

При работе с заготовками с открытым концом следует надвинуть агрегат на торец трубы. В данном случае необходимость в разделении агрегата отсутствует. **Убедитесь в креплении станины к секции трубы, способной выдерживать массу агрегата. Запрещается устанавливать агрегат на отрезаемую часть трубы.**

Убедитесь в плотном затягивании всех фиксирующих станину винтов и установке стопорных штифтов агрегата. Методики выполнения зажимных и позиционирующих работ идентичны предназначенным для установки агрегата на трубах в составе трубопровода.

Монтаж агрегата на вертикальной трубе

Низкопрофильный разъемный агрегат может устанавливаться на трубах в составе трубопровода или трубах с открытым концом, при условии горизонтального расположения агрегата. Методики настройки и эксплуатации идентичны предназначенным для горизонтальных труб. Однако, необходимо соблюдать приведенные ниже указания для обработки вертикальных (или других не горизонтальных) заготовок.



ПРИМЕЧАНИЕ

Для сложных условий монтажа производитель может поставить изготовленный по заказу переходник. Переходник крепится к заготовке болтовым или сварным соединением для фиксации НПРА на месте для выполнения монтажа. Обратитесь в отдел обслуживания покупателей компании E.H. Wachs для обсуждения заказных требований.

- Обеспечьте надлежащую поддержку агрегата до плотного затягивания зажимных кулачков на заготовке.
- См. таблицу масс в главе 2 для определения необходимости подъема агрегата несколькими рабочими или при помощи подъемного устройства.
- Низкопрофильный разъемный агрегат легче перемещать в горизонтальном положении с собранными половинами станины. По мере возможности монтаж агрегата следует производить с собранной станией.
- При необходимости разделения агрегата для монтажа на трубе в составе трубопровода, убедитесь в наличии опор для каждой половины до завершения монтажных работ. Может потребоваться два подъемных устройства, по одному для каждой из половин агрегата.
- Используйте строительные леса или подобные опорные конструкции, при наличии таковых. Убедитесь в стабильном расположении НПРА на опоре.
- При выполнении отрезных работ убедитесь в надежной опоре заготовки выше и ниже НПРА.

Позиционирование агрегата в рабочем положении

1. После надежного затягивания половин станины переместите агрегат к линии разреза, отмеченной на трубе.
2. При помощи линейки установите агрегат на расстоянии 2-1/4" (57 мм) от линии или исходной точки в положение, в котором будет произведен монтаж суппортов. (См. линию разреза, указанную на габаритных чертежах в главе 3).

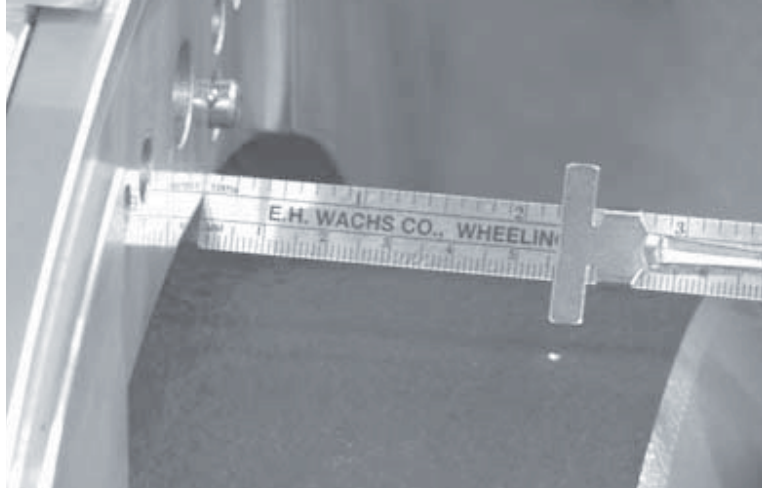


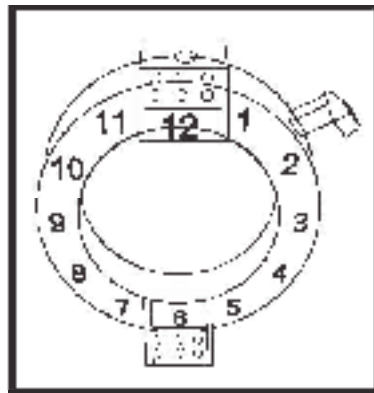
Рис. 5-21. Отмерьте 2-1/4" от исходной точки.

Методика юстировки зажимного блока

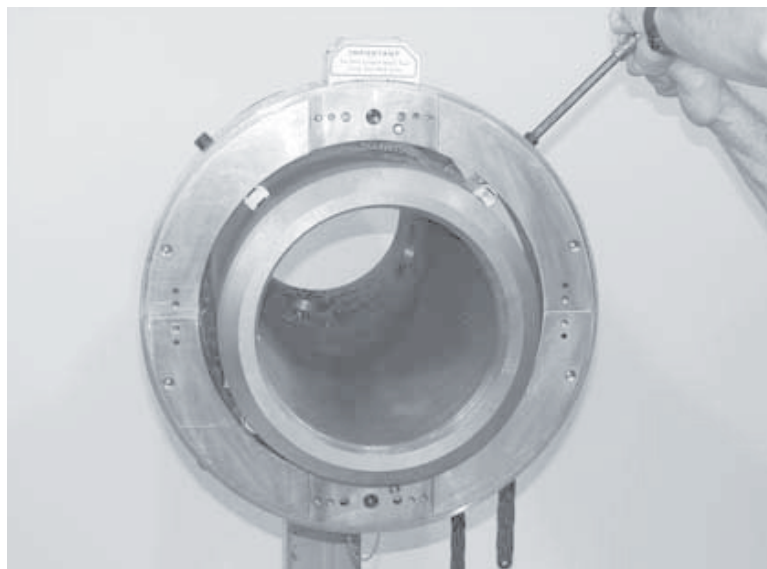


ПРИМЕЧАНИЕ

Для лучшего представления позиции НПРА зачастую обозначаются часами циферблата.



1. Начиная от зажимного блока рядом с положением на 12 часов затягивайте зажимной винт до достижения приблизительно равного зазора в верхней и нижних частях агрегата.



2. Плотно посадите зажимной блок рядом с положением на 6 часов.



ПРИМЕЧАНИЕ

Зажимные механизмы крепятся к станине встроенными невыпадающими винтами с головкой с углублением под ключ.

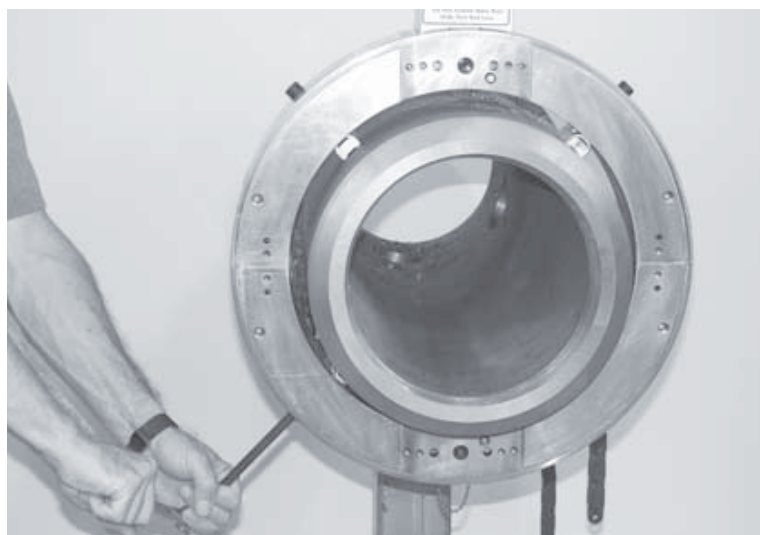


Рис. 5-22. Затягивайте винт до плотной посадки зажимного механизма на трубе.

3. Подождите винты в положениях на 3 и 9 часов. На данном этапе агрегат грубо отцентрирован и можно переходить к окончательной настройке.



ПРИМЕЧАНИЕ

При поджатых винтов должна иметься возможность толчкового перемещения НПРА на трубе. По мере необходимости СЛЕГКА отверните зажимные блоки в положениях на 6 и 12 часов или 3 и 9 часов. Для проталкивания НПРА можно постучать по агрегату молотком с резиновым набалдашником из комплекта поставки.

4. Расположите на трубе короткий конец квадратного профиля из комплекта поставки стороной с линейкой к станине в положении на 12 часов. Проверьте перпендикулярность НПРА относительно наружного диаметра трубы. При наличии зазора следует отрегулировать агрегат до устранения такового.

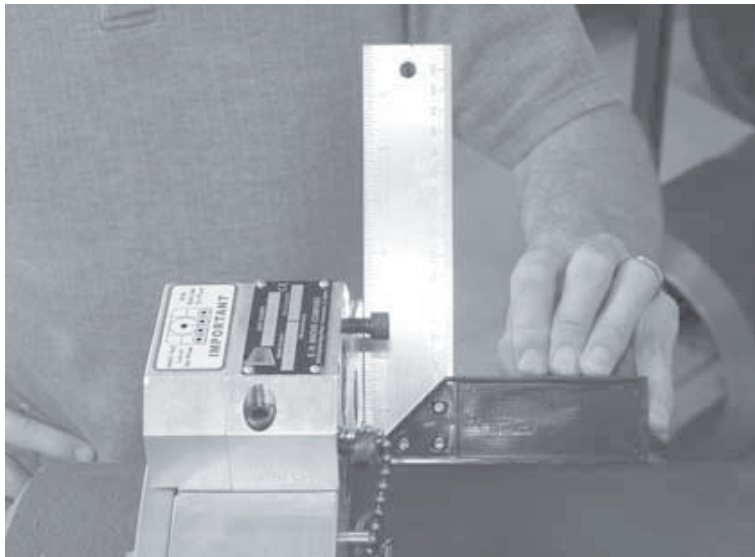


Рис. 5-23. Используйте квадратный профиль для проверки перпендикулярности агрегата к трубе.

5. После обеспечения перпендикулярности НПРА относительно трубы проверьте расстояние от места установки суппорта на агрегате до линия разреза. Данное расстояние должно составлять 2-1/4" (57 мм). При необходимости подтолкните агрегат для регулировки положения.
6. После обеспечения перпендикулярности и корректного расположения НПРА необходимо затянуть зажимные винты.
7. Начните с зажимного механизма, ближайшего к положению на 12 часов. При помощи линейки измерьте расстояние от поверхности трубы к внутренней поверхности НПРА в данном расположении. Зарегистрируйте измеренное значение.

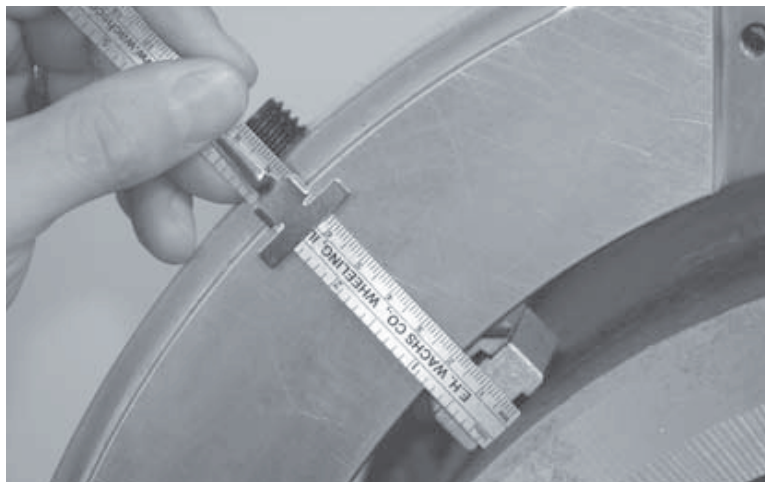


Рис. 5-24. Измерьте зазор у зажимного механизма рядом с положением на 12 часов.

8. Переместите зажимной механизм на 180° противоположно положению из предыдущего шага и измерьте расстояние между поверхностью трубы и внутренней поверхностью НПРА. Зарегистрируйте измеренное значение.
9. Сложите зарегистрированные значения. Разделите результат на 2. Полученное значение является расстоянием, на котором НПРА должен находиться от трубы в обеих точках расположения зажимных блоков.

Пример:

- Расстояние в первой точке составляет 1,7 дюйма (43,18 мм).
 - Расстояние во второй точке составляет 2,1 дюйма (53,34 мм).
 - Сложите 1,7 и 2,1 (43,18 и 53,34) и разделите результат на 2. Полученное значение 1,9 дюйма (48,26 мм) является требуемым расстоянием между трубой и НПРА в обеих точках.
10. Произведите регулировку с использованием линейки, попеременно поворачивая винты зажимных блоков до достижения одинакового расстояния от трубы до НПРА в обеих точках.
 11. Произведите регулировку в двух точках расположения зажимных механизмов под углом 90° от первых двух.
 12. Повторно измерьте просвет во всех четырех точках. Произведите повторную регулировку по мере необходимости.
 13. Извлеките фиксирующие станину штифты и вручную поверните агрегат на полные 360°.



ПРИМЕЧАНИЕ

Необходимо выполнить окончательную проверку перпендикулярности после затягивания зажимных блоков.

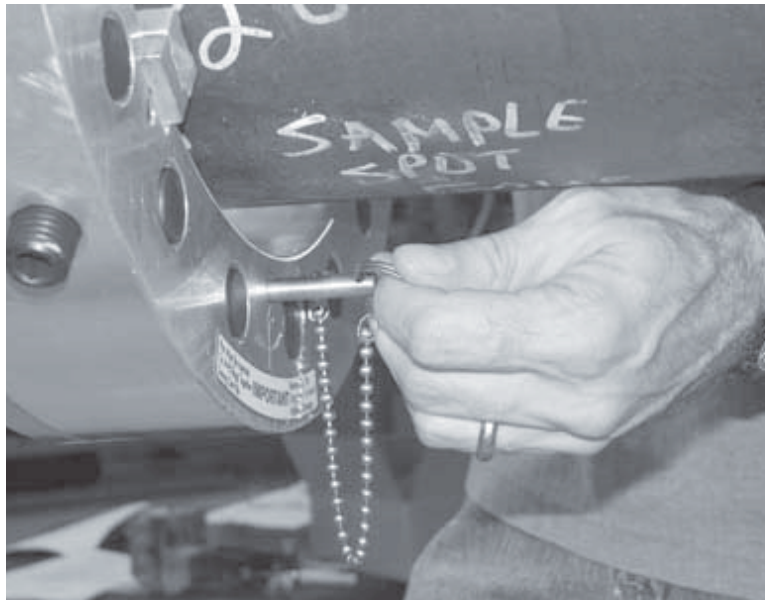


Рис. 5-25. Извлеките фиксирующие станину штифты.

- 14.** В случае невозможности проворачивания вращающейся части вручную может иметь место слишком тугое затягивание зажимных механизмов или заклинивание агрегата. Отверните и повторно плотно заверните зажимные винты по одному. Попробуйте провернуть агрегат снова.

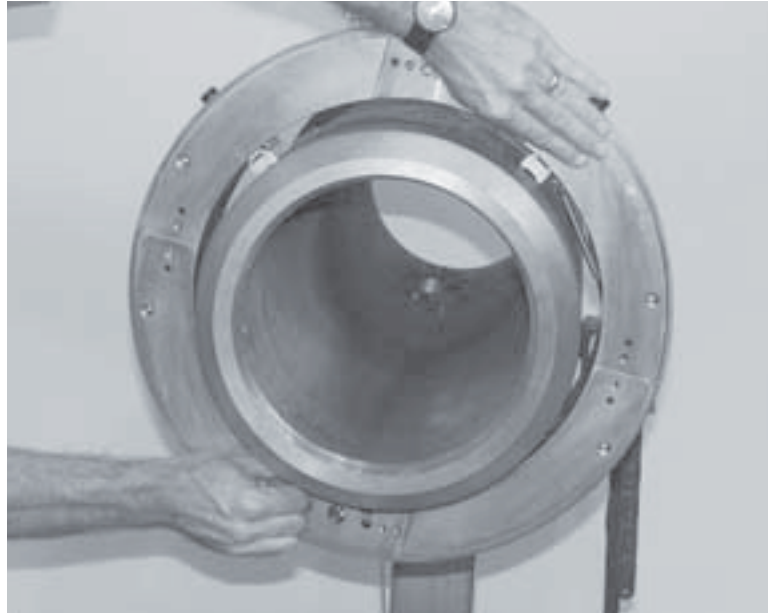


Рис. 5-26. Проверните агрегат вручную.

- 15.** При сохраняющейся невозможности проворачивания агрегата см. указания раздела «Регулировка подшипников» в главе 7.

МОНТАЖ ИНСТРУМЕНТАЛЬНЫХ СУПОРТОВ И ОСНАСТКИ

Стандартные суппорты

В стандартной комплектации НПРА моделей с 1824 по 4248 поставляются сверхдлинные суппорты для отрезных инструментов и снятия фаски (арткулы 60-437-00 и 60-438-00).

На задней стороне всех суппортов имеются пары отверстий для трех положений монтажа, см. Рис. 5-27. Два монтажных штифта предназначены для установки в соответствующие пары отверстий. Каждая пара отверстий указывает одно из трех возможных положений установки: верхнее (наиболее удаленное от внутреннего диаметра агрегата), среднее и нижнее (наиболее близкое к внутреннему диаметру агрегата).

Выберите наиболее низкое положение установки суппорта, обеспечивающее отсутствие контакта с поверхностью трубы. (См. чертежи с указанием габарита вращения в главе 3). Данное условие сводит к минимуму влияние увеличенной длины резца, повышая жесткость режущей системы.

- 1.** Вставьте крепежные штифты в требуемые отверстия для размеров труб:
- Используйте «верхнее» положение для труб диаметром на 2" (50,8 мм) меньше размера агрегата (например, труба 34,5"/876,3 мм должна обрабатываться агрегатом 36"/914,4 мм).
 - Используйте «среднее» положение для труб диаметром на 2" - 4"/50,8-101,6 мм меньше размера агрегата (например, труба 33"/832 мм должна обрабатываться агрегатом 36"/914,4 мм).

- Используйте «нижнее» положение для труб диаметром на 4" (101,6 мм) меньше размера агрегата (например, труба 31"/787,4 мм должна обрабатываться агрегатом 36"/914,4 мм).

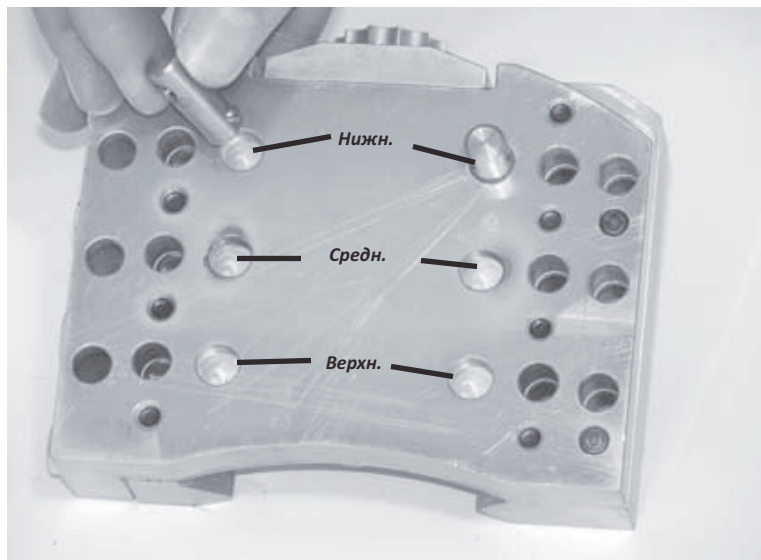


Рис. 5-27. Вставьте крепежные штифты в суппорт.

- Установите суппорт на вращающейся части станины, вставив штифты в крепежные отверстия в каждом из монтажных положений. Затяните 4 шт. 5/16 -18 винтов с головкой с углублением под шестигранник в каждом из суппортов при помощи шестигранных ключей из комплекта поставки.

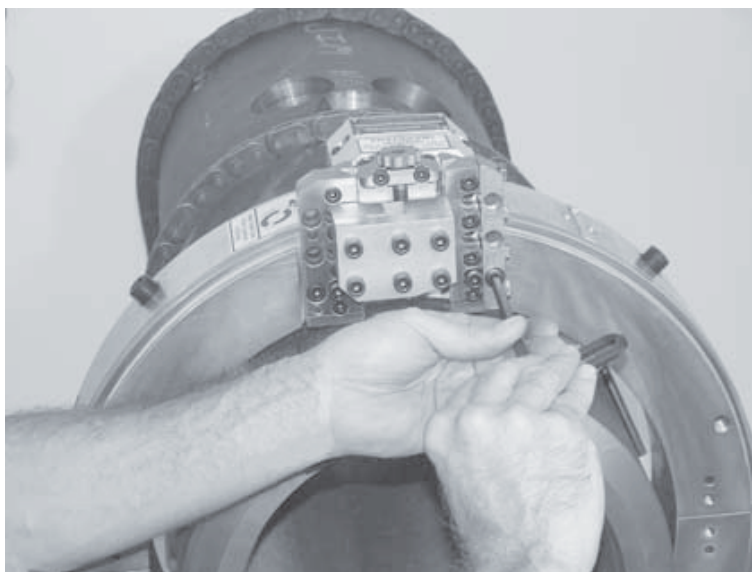


Рис. 5-28. Затяните винты с головкой с углублением под шестигранник на каждой из сторон суппорта.

- При помощи шестигранного гаечного ключа на 3/16" проверните звездочки обеих суппортов по часовой стрелке для полного втягивания суппортов.

Удлиненные суппорты

Вы можете установить удлиненные суппорты (60-415-00/60-416-00). При использовании на НППРА моделей 1824-4248 указанные суппорты имеют только одно монтажное положение.

1. Установите суппорты во вращающейся части агрегата посредством вставки штифтов в крепежные отверстия в каждом из положений. Затяните 4 шт. 5/16 -18 винтов с головкой с углублением под шестигранник в каждом из суппортов при помощи шестигранных ключей из комплекта поставки.
2. При помощи шестигранного гаечного ключа на 3/16" проверните звездочки обеих суппортов по часовой стрелке для полного втягивания суппортов.

Установка обрабатывающих резцов

Для резки под прямым углом установите отрезной резец в обоих суппортах - для отрезного резца и снятия фаски. **Важным условием является использование двух отрезных резцов.** Смещение резцов предотвращает заклинивание агрегата и опрокидывание (останов) двигателя.

Для отрезания и снятия фаски установите отрезной резец и резец для снятия фаски. См. информацию раздела «Выбор резца» выше.

1. Для установки отрезных резцов следует отвернуть 2 шт. установочных винтов и 4 шт. винтов крышки резца. Вставьте резец согласно Рис. 5-29.

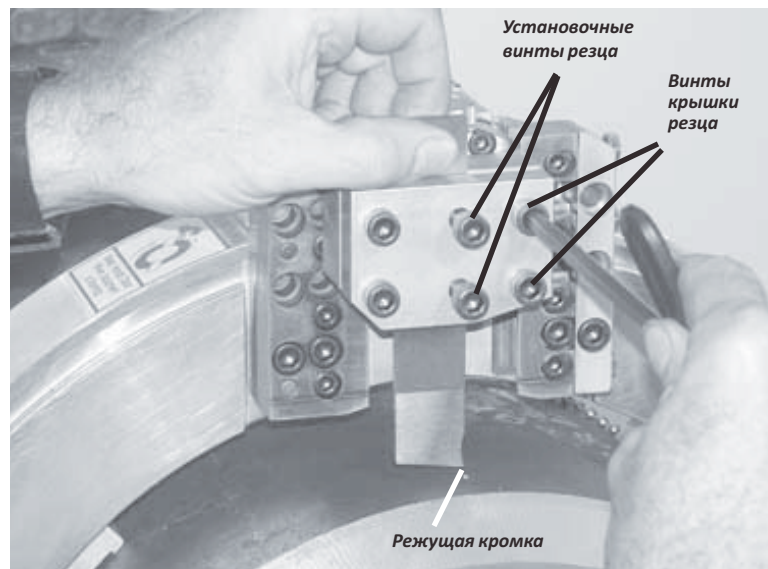


Рис. 5-29. Установка отрезного резца режущей кромкой в указанном направлении резания.

2. Плотно заверните 4 шт. винтов крышки резца с последующим затягиванием данных винтов.
3. Затяните 2 шт. установочных винтов.
4. Для установки резца для снятия фаски следует отвернуть 2 шт. установочных винтов крышки и установочный винт в боковой части резцедержателя.

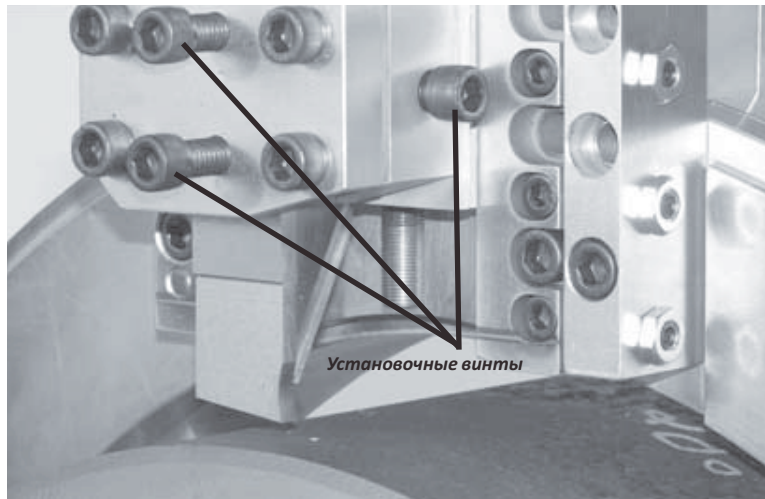


Рис. 5-30. Для установки резцов для снятия фаски следует использовать три установочных винта.

5. Вставьте резец для снятия фаски режущей кромкой по направлению вращения, см. Рис. 5-31.

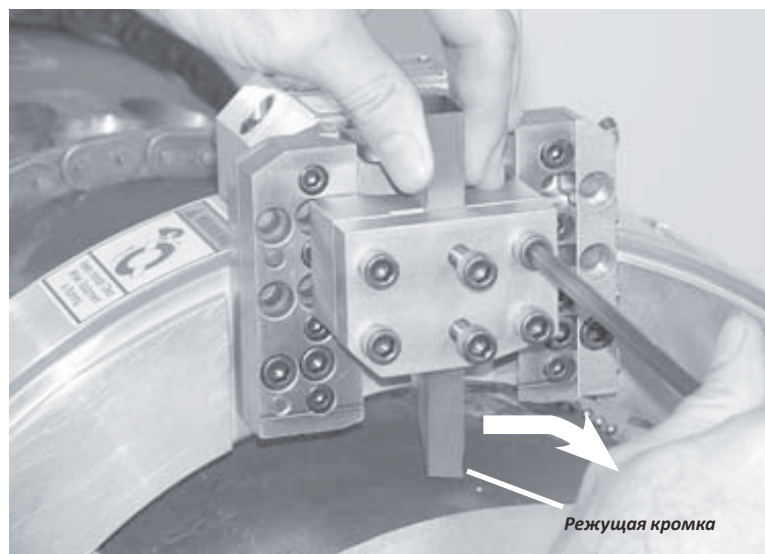


Рис. 5-31. Вставьте резец для снятия фаски в держатель режущей кромкой по направлению вращения.

6. Плотно заверните установочный винт в боковой части резцедержателя и затяните 2 шт. установочных винтов крышки резца. Затяните установочный винт на боковой части суппорта.
7. Проверните вращающуюся часть вручную для проверки зазоров. Убедитесь в отсутствии касания резцом трубы и наличии достаточного рабочего хода суппорта для достижения режущим инструментом внутреннего диаметра трубы. См. габаритные чертежи суппорта в главе 3.
8. **Настройте режущий инструмент.** Подведите отрезной резец и резец для снятия фаски на расстояние 1/8 дюйма (3,175 мм) от трубы. Повторно проверьте вылет резца и рабочий ход суппорта, см. предыдущий шаг.

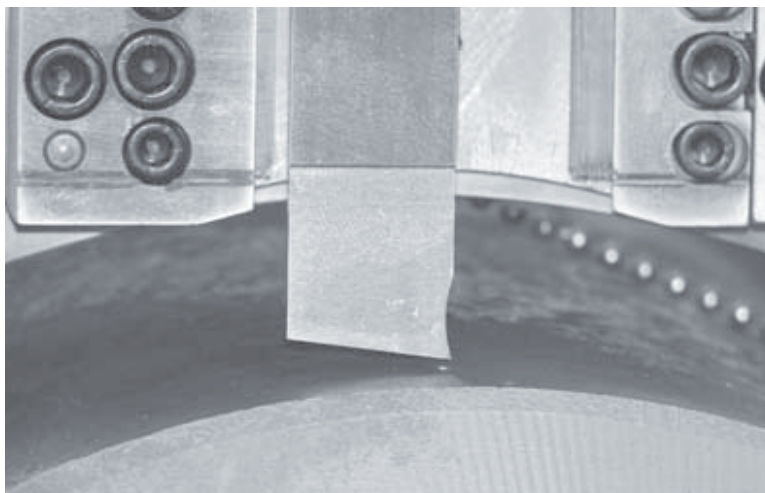


Рис. 5-32. Кончик отрезного резца должен быть на расстоянии около 1/8 дюйма (3,175 мм) от поверхности трубы.

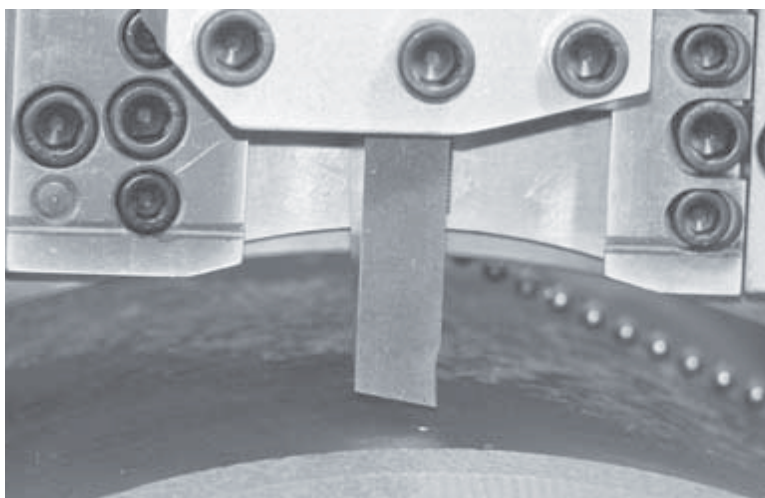


Рис. 5-33. Кончик резца для снятия фаски должен быть на расстоянии около 1/8 дюйма (3,175 мм) от поверхности трубы.

9. Вручную вращайте разъёмный агрегат для проверки зазора между резцом и поверхностью трубы по всему диаметру.

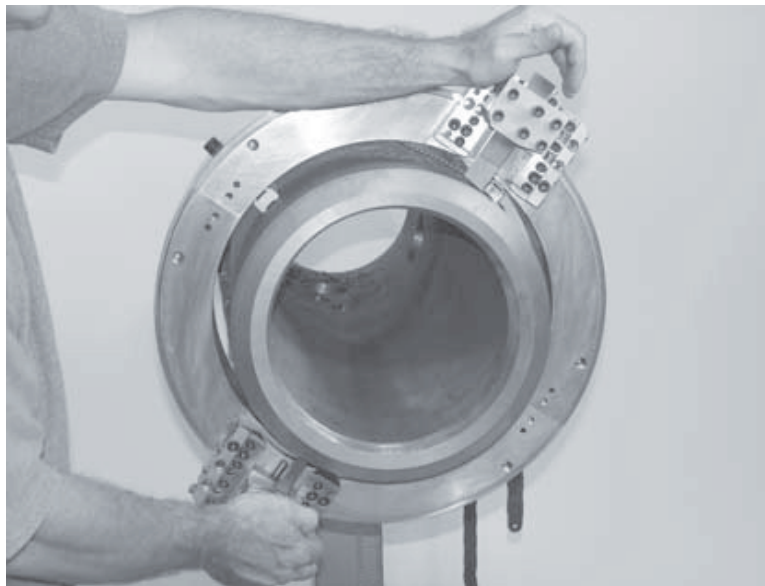


Рис. 5-34. Проверните агрегат вручную для проверки зазора резца.

Настройка двойного комплекта обрабатывающих резцов

Допускается вертикальная установка отрезного и резца для снятия фаски (один на другой) в суппорт для снятия фасок с целью предотвращения заклинивания резца в толстостенных трубах. Данный вариант позволяет удалять металлическую стружку по мере углубления резца.

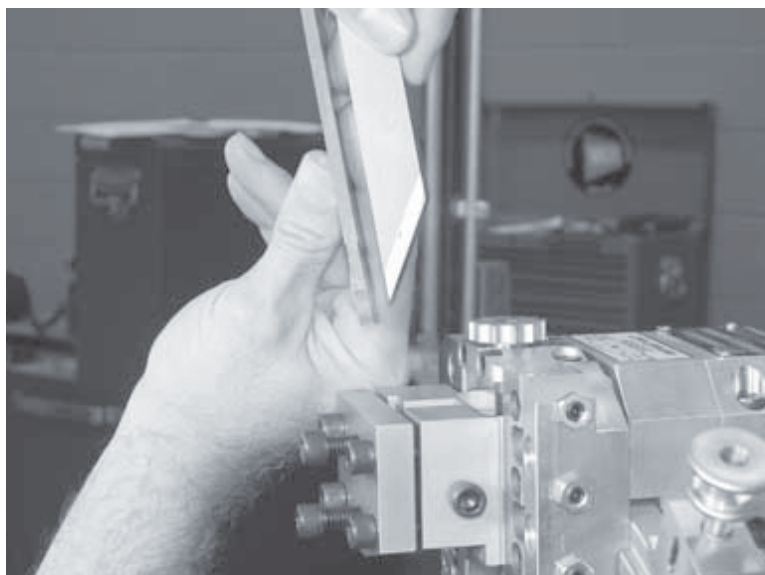


Рис. 5-35. Допускается использование сочетания отрезного резца и резца для снятия фаски в суппорте для снятия фаски.

- 1.** Установите требуемый отрезной резец в держателе суппорта для снятия фаски. Расположите режущую кромку резца на расстоянии 1/16" (1,5875 мм) от поверхности трубы и затяните винты крышки.

2. Установите требуемый резец для снятия фаски в держателе суппорта для снятия фаски. Расположите режущую кромку резца на расстоянии $1/16''$ ($1,5875$ мм) от поверхности трубы.
3. Плотно заверните винты крышки резца для снятия фаски с последующим затягиванием винтов резцовой головки, фиксирующей боковую часть резца. (Количество винтов зависит от модели суппорта).
4. Отверните винты крышки резца для снятия фаски и вставьте отрезной резец вверх.

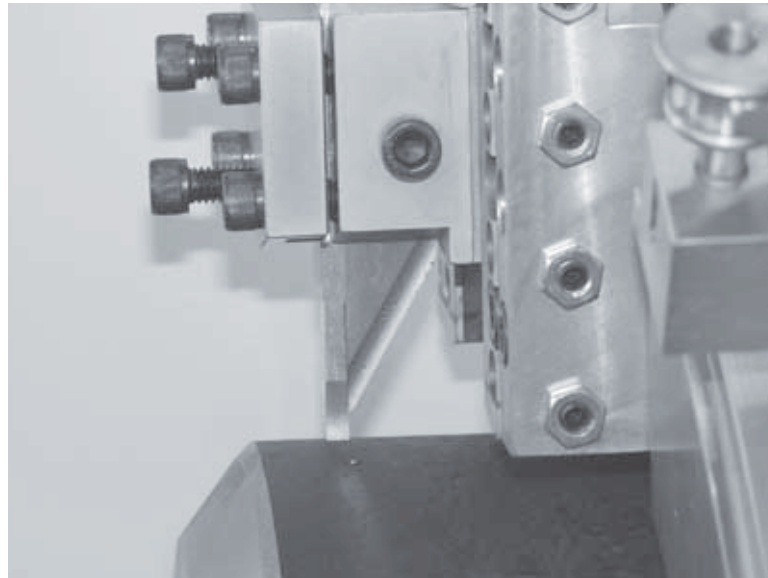


Рис. 5-36. Вставляйте режущие инструменты согласно показанному на изображении со смещением между отрезными лезвиями в $1/16$ дюйма ($1,5875$ мм).

5. Отрегулируйте положение отрезного резца в суппорте для снятия фаски к требуемой толщине верхней грани. Для увеличения размера верхней грани установите отрезной резец за резцом для снятия фаски. Толщина верхней грани составит $3/32''$ ($2,38125$ мм) плюс расстояние вылета отрезного резца за резец для снятия фаски.



ПРИМЕЧАНИЕ

Пример: Для верхней грани $1/4''$ ($6,35$ мм) выставьте отрезной резец на $5/32''$ ($3,96875$ мм) за резец для снятия фаски ($3/32'' + 5/32'' = 1/4''$ или $2,38125$ мм + $3,96875$ мм = $6,35$ мм).

6. Начните с выставления зазора резца от поверхности трубы в пределах от $1/16''$ ($1,5875$ мм) до $1/8''$ ($3,175$ мм) и перейдите к монтажу механизма включения/выключения подачи.



Рис. 5-37. Расположите кончик реза с зазором 1/8" (3 мм) от поверхности трубы.

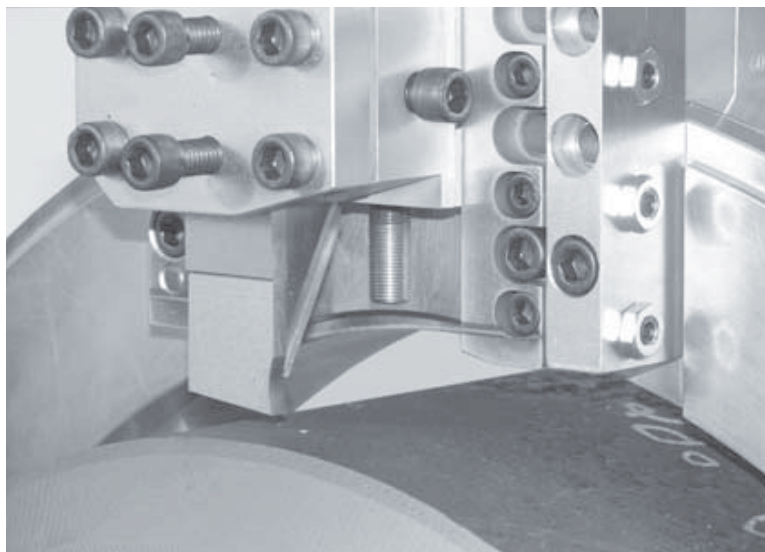


Рис. 5-38. На фотографии показан отрезной резец на расстоянии 1/8" (3 мм) от исходной точки.

Установка механизма включения/выключения подачи реза

Конфигурирование механизма включения/выключения подачи реза зависит от положения суппорта в НПРА (нижнее, среднее или верхнее).

- Установите механизм включения/выключения подачи непосредственно на НПРА (без **удлинительных блоков**) для суппортов в **нижнем положении**.
- Установите механизм включения/выключения подачи с **одним удлинительным блоком** для суппортов в **среднем положении**.
- Установите механизм включения/выключения подачи с **двумя удлинительными блоками** для суппортов в **верхнем положении**.

Для каждой конфигурации в комплекте поставки предназначены винты различной длины.



Рис. 5-39. Механизм включения/выключения подачи резца имеет 2 шт. удлинительных блоков и 3 комплекта винтов различных размеров для 3 конфигураций установки (без блоков, с одним и двумя блоками).

1. Вытяните ось шарнира рычага механизма включения/выключения подачи и демонтируйте рычаг.

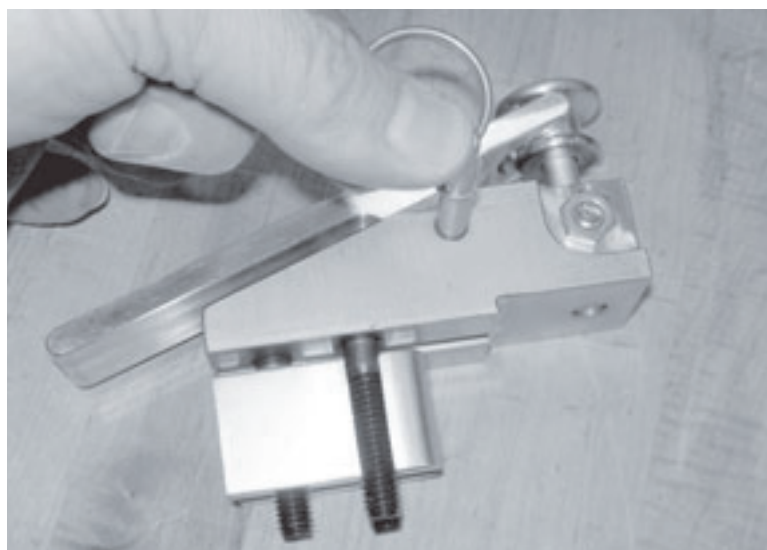


Рис. 5-40. Вытяните ось и снимите рычаг.

2. При необходимости использования удлинительных блоков необходимо выровнять блоки по низу узла крепления механизма включения/выключения. Установите блоки один на другой с блокированием выступа в верхней части в пазу нижней части расположенного рядом элемента.



Рис. 5-41. Используйте требуемое для выбранного положения установки суппорта количество удлинительных блоков.

3. Вставьте соответствующие винты сквозь основание узла крепления механизма включения/выключения подачи и отверстия в удлинительных блоках, см. выше.
4. Установите механизм включения/выключения подачи на место в неподвижной части станка и затяните тремя винтами.

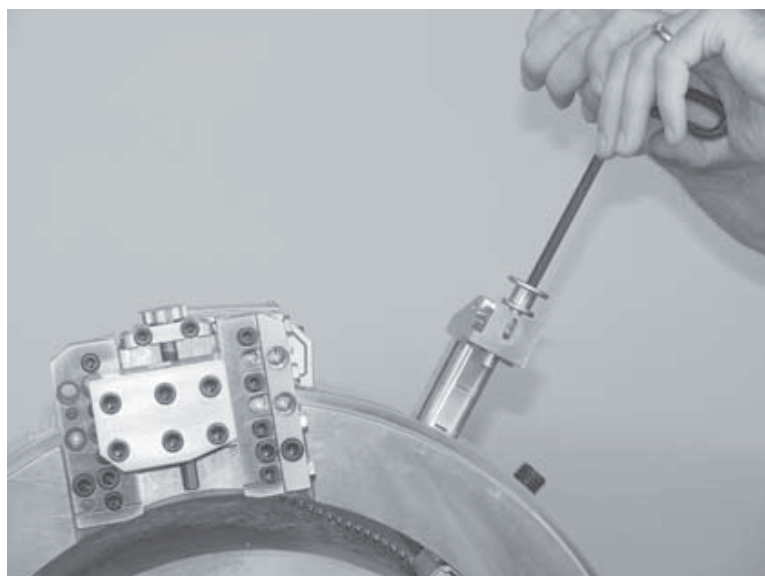


Рис. 5-42. Механизм включения/выключения подачи резца показан с 2 шт. удлинительными блоками согласно «верхнему» положению суппорта.

5. Установите рычаг механизма включения/выключения сцепив «вилку» с плунжером. Вставьте ось шарнира.
6. Надавите на рычаг для расцепления механизма включения/выключения.

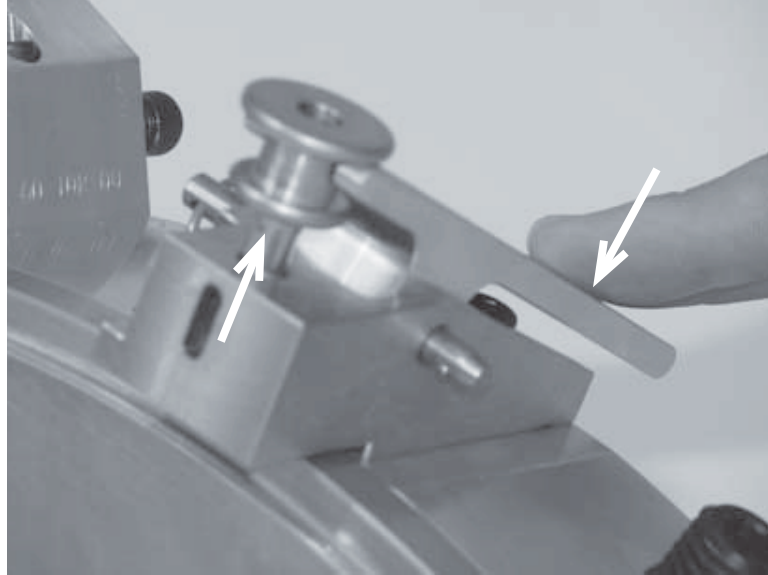


Рис. 5-43. Надавите на рычаг механизма включения/выключения подачи для подъема штифта в расцепленное состояние.

7. Отрегулируйте систему подачи звездочки и уберите весь люфт механизма подачи.



ПРИМЕЧАНИЕ

Скорость подачи всех суппортов составляет 0,0312" (0,79 мм) на оборот звездочки. Данное значение соответствует 0,0026" (0,066 мм) на оборот агрегата.

- Для выборки люфта поворачивайте звездочку против часовой стрелки (направление подачи) до устранения биения и появления небольшого сопротивления.
- Для регулирования звездочки убедитесь в выравнивании точки на звездочке с выточенной линией (обычно красного цвета) в верхней части резцовой головки.

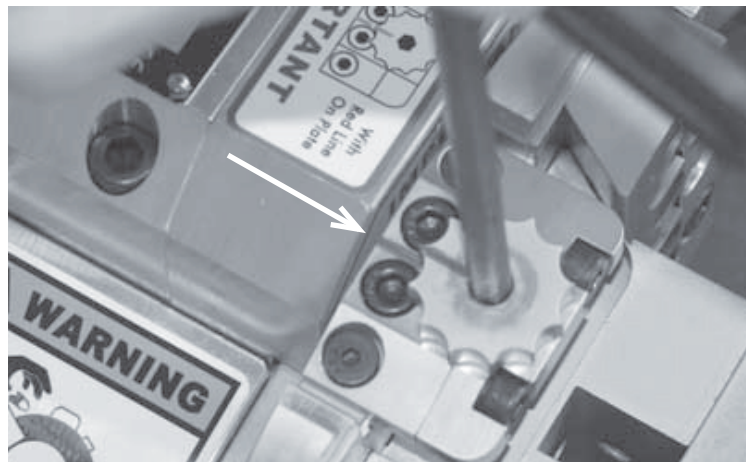


Рис. 5-44. Отрегулируйте звездочку. Вы можете выровнять любую точку звездочки по красной линии на резцовой головке.

8. Повторите шаг 5 на другом суппорте.
9. Сцепите штифт механизма включения/выключения подачи посредством подтягивания рычага к себе.

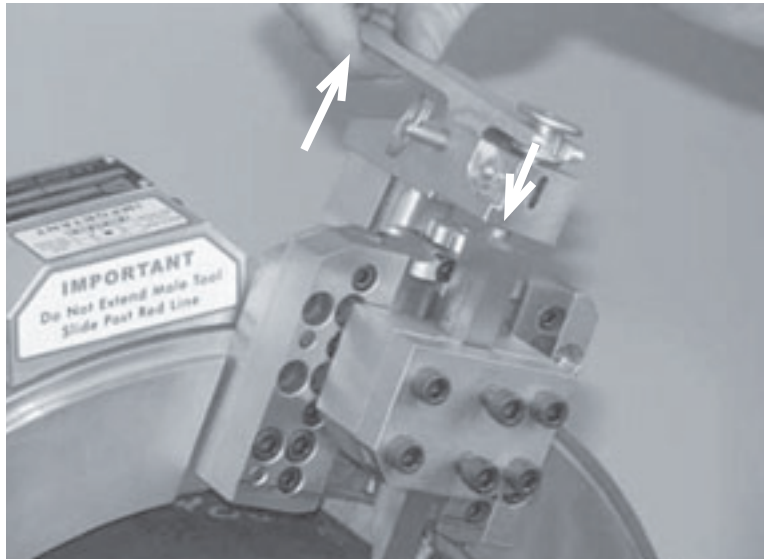


Рис. 5-45. Сцепите штифт механизма включения/выключения подачи, потянув рычаг.

Установка приводного двигателя

Пневматический и гидравлический приводные двигатели оснащены переходниками для крепления на корпусе ведущей шестерни НППА. Указания по используемому двигателю см. в соответствующем разделе ниже.



ПРИМЕЧАНИЕ

Приводной двигатель может устанавливаться в нескольких различных положениях. Двигатель должен устанавливаться в положении, обеспечивающем оператору наиболее удобный и безопасный доступ для обслуживания.

Пневматический двигатель

1. Отверните 2 шт. 5/16-18" винтов с головкой с углублением под шестигранник, расположенных в задней части корпуса ведущей шестерни.
2. Отцентрируйте 2 шт. болтовых отверстий в крепежном фланце приводного двигателя по 2 шт. винтам с головкой с углублением под шестигранник в корпусе ведущей шестерни и надвиньте фланец на винты. Все пневматические двигатели используют одинаковые фланцы.

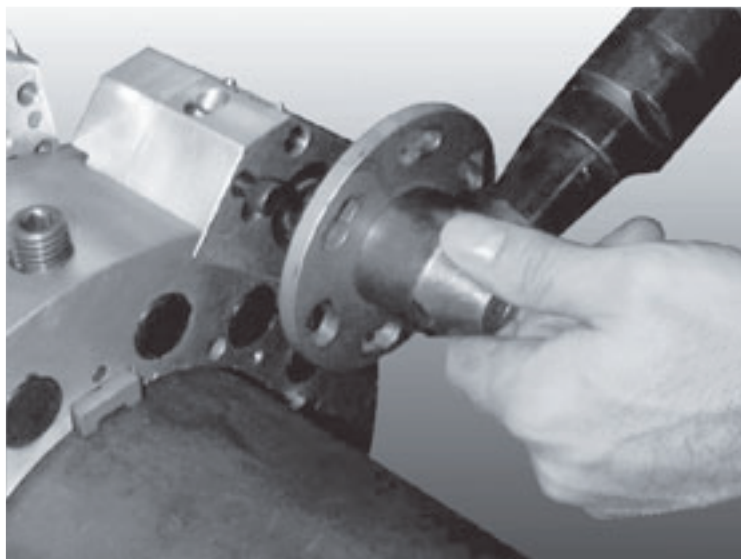


Рис. 5-46. Выровняйте болтовые отверстия фланца двигателя по винтам с головкой с углублением под шестигранник в корпусе ведущей шестерни.



ПРИМЕЧАНИЕ

Приводной вал двигателя с квадратным хвостовиком должен быть полностью вставлен в гнездо на корпусе ведущей шестерни. По мере необходимости слегка проворачивайте вращающуюся часть станка вперед и назад вручную до надлежащей посадки приводного вала.

- 3.** Затяните 2 шт. крепежных винта для фиксации приводного двигателя.
- 4.** Повторно отрегулируйте звездочку.
- 5.** Присоедините источник питания к приводному двигателю.

Гидравлический двигатель

Гидравлический приводной двигатель оснащен переходником для крепления на корпусе ведущей шестерни НПРА. Установите двигатель после крепления переходника к НПРА.

- 1.** Гидравлический двигатель поставляется с монтажным переходником. Извлеките 2 шт. винтов, соединяющих двигатель с переходником.

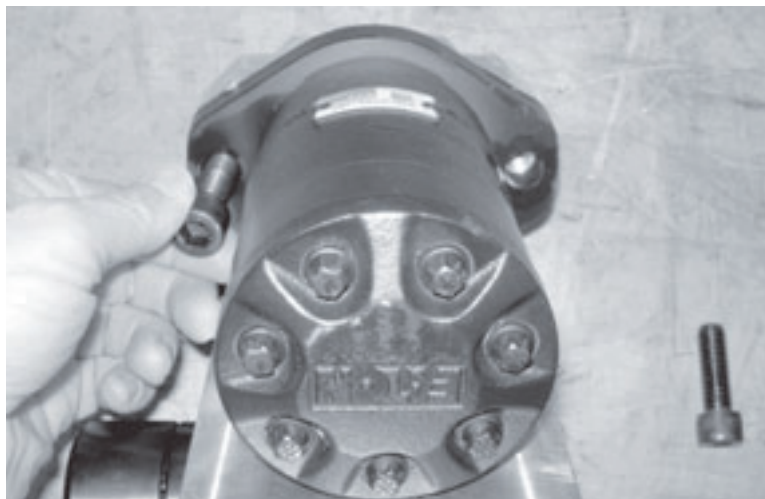


Рис. 5-47. Извлеките винты гидравлического двигателя для отсоединения от переходника.

- 2.** Извлеките 2 шт. крепежных винтов двигателя из корпуса ведущей шестерни и разместите неподалеку. В переходнике гидравлического двигателя имеются винты для крепления на корпусе ведущей шестерни.

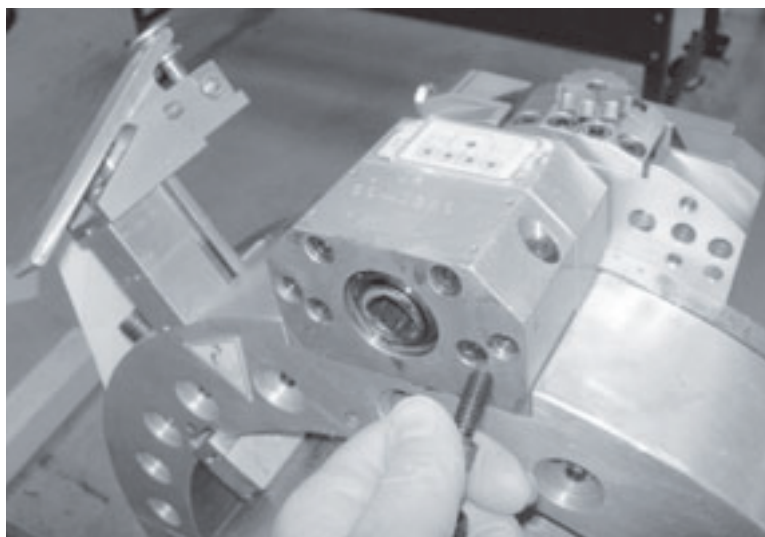


Рис. 5-48. Извлеките и разместите для хранения винты крепления двигателя на корпусе ведущей шестерни.

- 3.** Прикрепите переходник гидравлического двигателя к корпусу ведущей шестерни и затяните 2 шт. винтов.

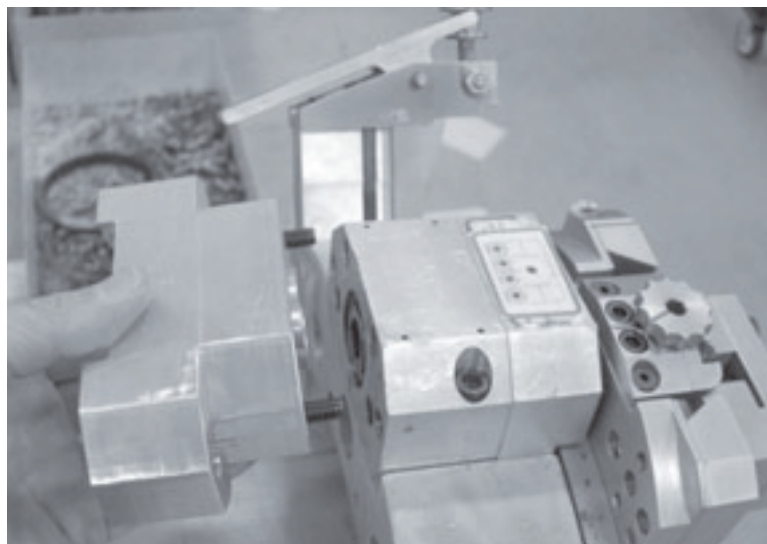


Рис. 5-49. Прикрепите переходник гидравлического двигателя к корпусу ведущей шестерни.

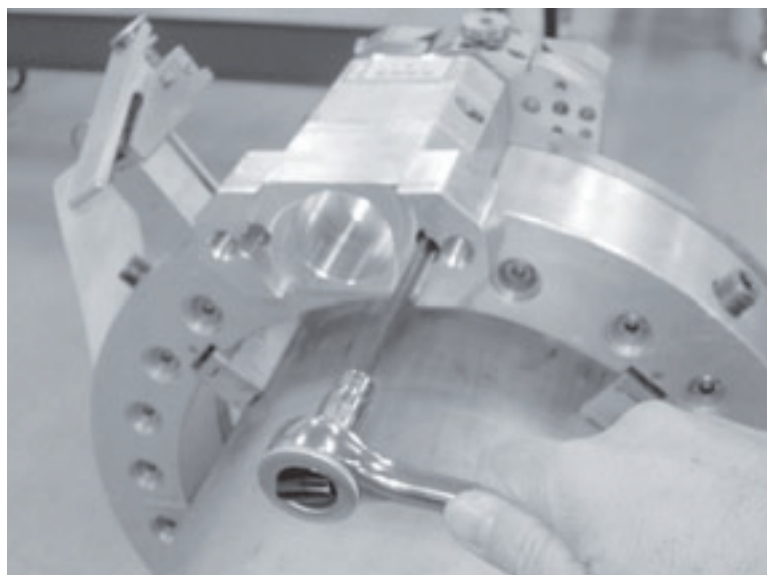


Рис. 5-50. Затяните 2 шт. винтов, фиксирующих переходник гидравлического двигателя на корпусе ведущей шестерни.

4. Вставьте вал гидравлического двигателя сквозь переходник до посадки квадратного хвостовика в шестерне. Проверните вал двигателя для юстировки и полной посадки фланца на переходнике.



ПРИМЕЧАНИЕ

Требуется обеспечить плотную посадку вала двигателя в гнезде шестерни. Может быть необходимо покачать вал вперед-назад для вставки в гнездо.

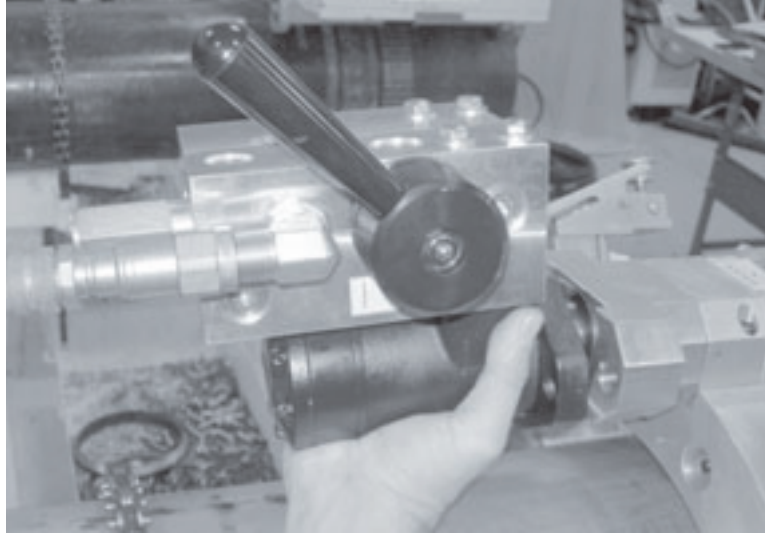


Рис. 5-51. Вставьте вал гидравлического двигателя сквозь переходник до посадки квадратного хвостовика в гнезде шестерни.

- 5.** Прикрепите двигатель к переходнику при помощи 2 шт. винтов из комплекта поставки. Плотно затяните винты.

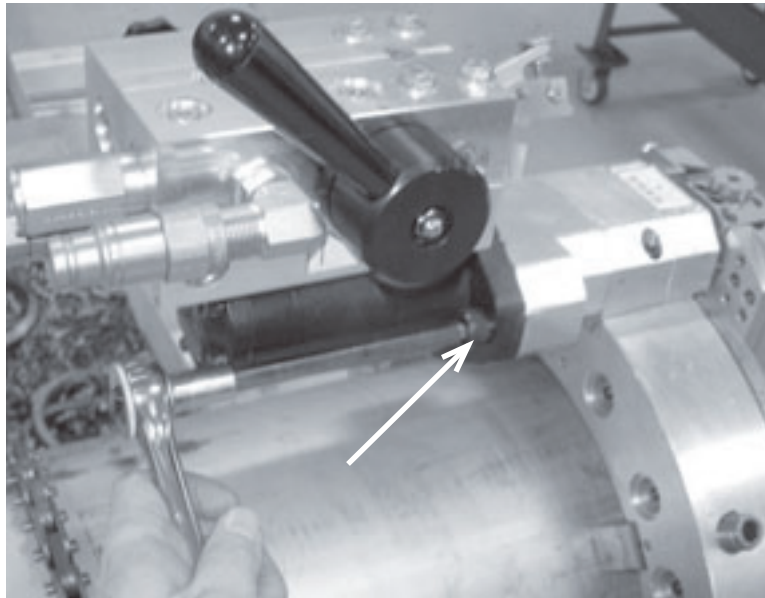


Рис. 5-52. Затяните 2 шт. винтов, соединяющих двигатель с переходником.

6. Соедините гидравлические шланги к двигателю, см. изображение. Убедитесь в корректном соединении нагнетательной и возвратной (в бак) линий к штуцерам.



ВАЖНО

Стандартные штуцеры гидравлических шлангов имеют внутреннюю резьбу на нагнетательной стороне и внешнюю - на возвратной. Убедитесь в корректности соединения шлангов и штуцеров. Задействование НПРА в обратном направлении может привести к повреждению станка.

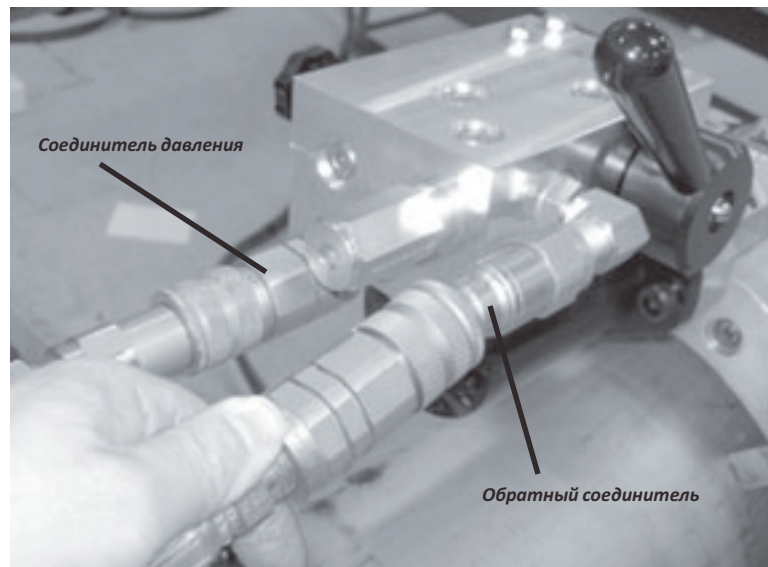


Рис. 5-53. Соедините гидравлические шланги к двигателю согласно показанному на изображении.

РЕЗКА МАТЕРИАЛА

Установите и настройте НПРА, суппорты и приводной двигатель в соответствии с указаниями предыдущих разделов.



ПРЕДУПРЕЖДЕНИЕ

Невыполнение требования по обеспечению опоры для заготовки и отрезаемой части трубы может стать причиной серьезных травм и (или) повреждения агрегата.

При выполнении отрезных работ убедитесь в наличии соответствующих опор для заготовки с обеих сторон от линии отрезания. При необходимости используйте захваты для отрезаемой части трубы.

1. Убедитесь в надлежащей фиксации соединений НПРА с источником питания (пневматическим или гидравлическим).
2. Убедитесь в корректности и надежности установки инструментальной оснастки.

3. Включите подачу питания на источнике (пневматическом или гидравлическом).
4. Установите функцию контроля скорости приводного двигателя к низшему уровню. Задействуйте двухпозиционный рычаг приводного двигателя для запуска агрегата. В случае невозможности запуска агрегата следует слегка увеличить уставку функции контроля скорости.



ПРЕДУПРЕЖДЕНИЕ

Держитесь в стороне от подвижных деталей во время работы агрегата.

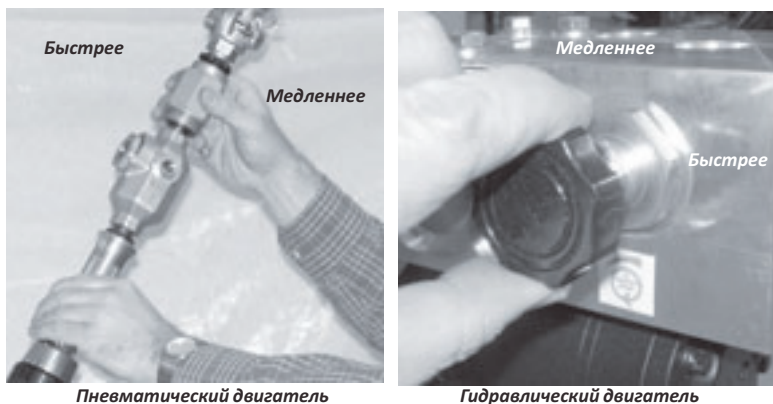


Рис. 5-54. На фотографиях ниже показаны средства регулирования частоты вращения приводных двигателей. Установите частоту вращения приводного двигателя к минимальному уровню перед запуском агрегата на новом месте.



ПРИМЕЧАНИЕ

В случае отсутствия плавного касания звездочкой штифтового упора следует немедленно остановить агрегат и выполнить регулировку звездочки.

5. Задействуйте механизм включения/выключения подачи и запустите агрегат на малой скорости (3-4 об/мин) для проверки проворачивания звездочки.

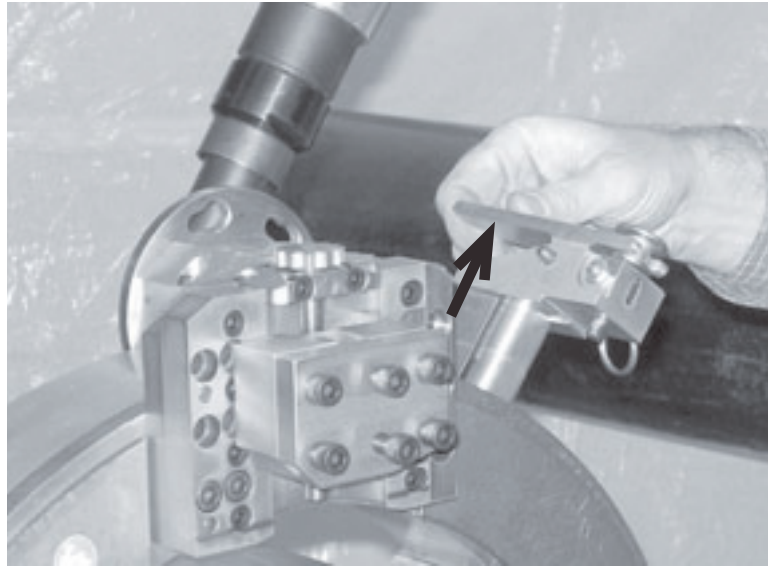


Рис. 5-55. Вытяните рычаг для задействования механизма включения/выключения подачи.

6. Увеличьте частоту вращения до требуемого уровня. Продолжайте эксплуатацию агрегата. Суппорты будут выдвигаться до касания резцом трубы.

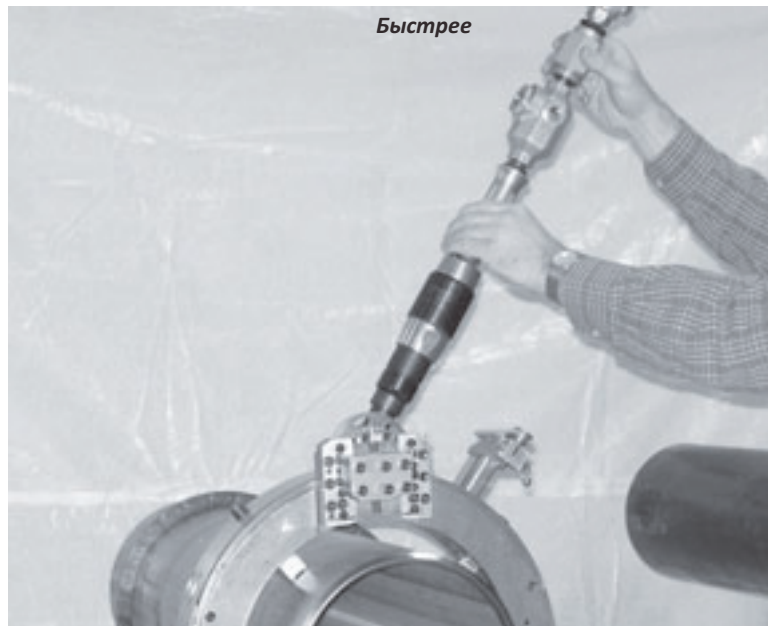


Рис. 5-56. Увеличьте частоту вращения пневматического двигателя при помощи дросселя.

7. После начала снятия резцом материала с заготовки обязательно обеспечьте подачу больших объемов охлаждающей жидкости к участку резания в течение всего процесса обработки.

- 8.** Может потребоваться иногда отсоединять механизм включения/выключения для регулирования скорости подачи или удаления стружки. Надавите рычаг механизма включения/выключения подачи при функционирующем агрегате и задействуйте НПРА в течение 2-3 оборотов. Вытяните рычаг для зацепления механизма включения/выключения подачи и продолжения резки.



ПРИМЕЧАНИЕ

Настоятельно рекомендуется подавать охлаждающую жидкость к участку резания с целью повышения качества резки и увеличения срока службы резца. В случае невозможности использования охлаждающей жидкости из-за окружающих условий на рабочем месте может быть необходимо отрегулировать частоту вращения агрегата, скорость подачи резца (при помощи механизма включения/выключения) и инструментальную оснастку.

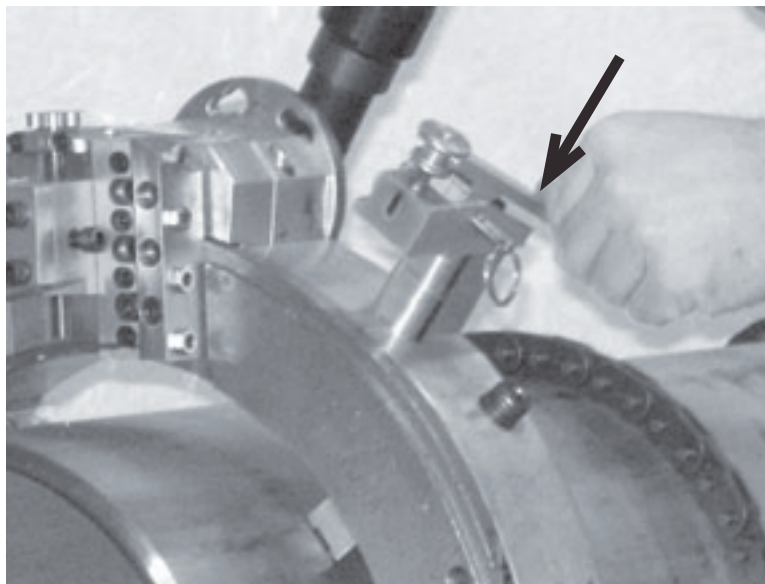


Рис. 5-57. Надавите на рычаг для расцепления механизма включения/выключения.

- 9.** Расцепите механизм включения/выключения подачи при необходимости ручного удаления стружки с участка резания или агрегата. Остановите агрегат перед удалением стружки.



ПРЕДУПРЕЖДЕНИЕ

Используйте проволочную щетку или плоскогубцы во избежание контакта со стружкой, которая может быть очень острой и горячей. Надевайте защитные перчатки при удалении стружки.

- 10.** После удаления металлической стружки запустите агрегат без задействования механизма включения/выключения подачи. Дождитесь проворачивания агрегата на минимум один оборот перед задействованием механизма включения/выключения подачи.

11. Продолжайте эксплуатацию агрегата до завершения обработки заготовки.



ОСТОРОЖНО

Во время резки категорически запрещается выдвигать вдвигаемый резцедержатель за красную линию на корпусе суппорта.



12. Отпустите двухпозиционный рычаг для останова агрегата.

РАСТАЧИВАНИЕ

При необходимости выполнения расточки убедитесь в оставлении верхней грани увеличенного размера. Данное условие обеспечит снятие материала без нарушения толщины верхней грани.

Планирование действий

1. Определите объем материала, который должен быть снят с внутреннего диаметра трубы.

Измерьте существующий внутренний диаметр трубы и вычтите полученное значение из планируемого внутреннего диаметра. Разница является объемом материала, снимаемого с существующего внутреннего диаметра трубы.

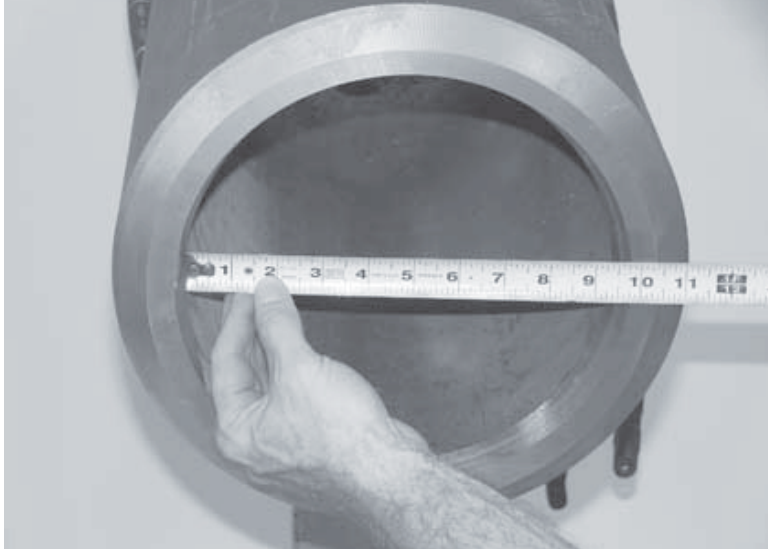


Рис. 5-58. Измерьте внутренний диаметр трубы.

Пример:

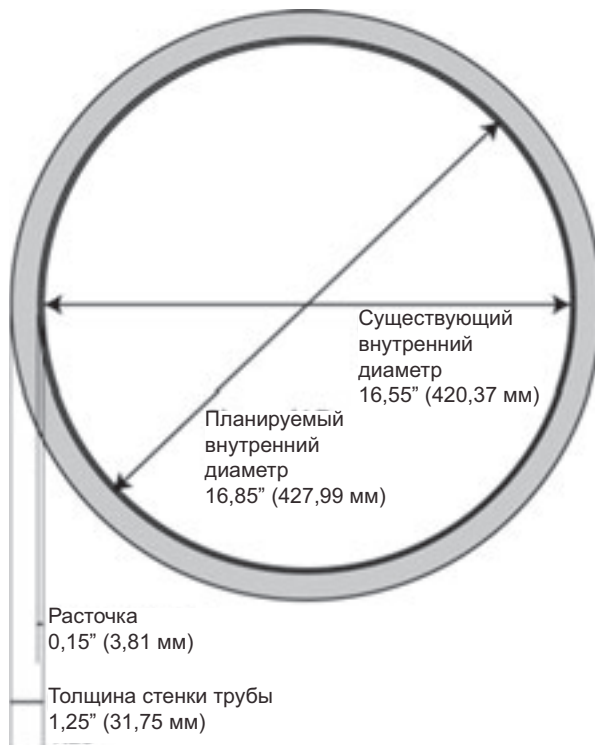


Рис. 5-59. Ширина расточки составляет $\frac{1}{2}$ от разницы между существующим и планируемым значениями внутреннего диаметра трубы.

Планируемый внутр. диам.	16,85" (427,99 мм)
Текущий внутр. диам.	16,55" (420,4 мм)
Разность	0,30" (7,62 мм)
Разделите результат на 2	0,15" (3,81 мм) на сторону

Соответственно, необходимо расточить существующий диаметр для увеличения внутреннего диаметра на 0,30" (7,62 мм) или по 0,15" (3,81 мм) на сторону.

2. Определите толщину, снимаемую за проход.

Согласно имеющемуся опыту можно снимать около 0,060" (1,524 мм) с большинства материалов труб без появления избыточной вибрации агрегата, повреждения резца или "опрокидывания" двигателя. В зависимости от обрабатываемого материала может потребоваться уменьшить данное значение толщины. Для некоторых материалов может быть необходимым производить проходы с большей толщиной. Однако, в большинстве случаев не следует превышать приблизительно половину ширины скоса резца.

3. Определите глубину первого расточного прохода.

Из-за скошенной формы расточного резца необходимо выполнять более длинные проходы по сравнению с требуемой глубиной расточки. Каждый последующий проход короче предыдущего, а заключительный проход завершает внутренний диаметр требуемой прямой расточки до предполагаемой глубины.

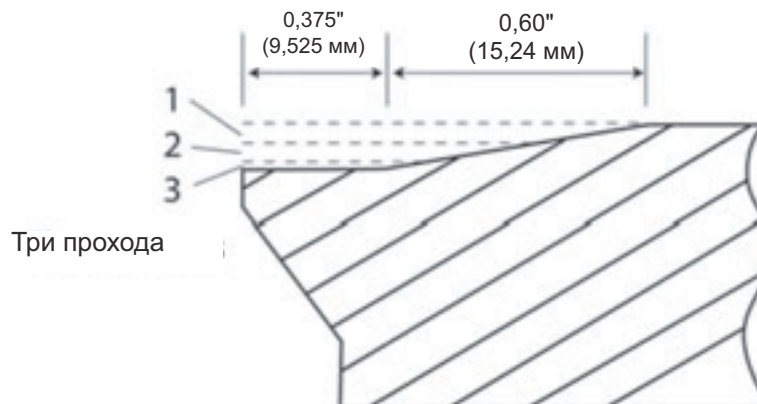


Рис. 5-60. В данном примере требуется выполнить три прохода расточным резцом для достижения необходимой глубины расточки цилиндрического отверстия.

На Рис. 5-61 планируемая глубина прямой расточки составляет 0,375" (9,525 мм). (Данное значение указано в детали подготовки под сварку). На основании практического опыта глубина расточки должна быть достаточной для определения перехода между цилиндрическим отверстием и скошенной частью за пределами зоны проведения радиографической дефектоскопии сварного шва или за окончанием участка подготовки под сварку, см. Рис. 5-61.

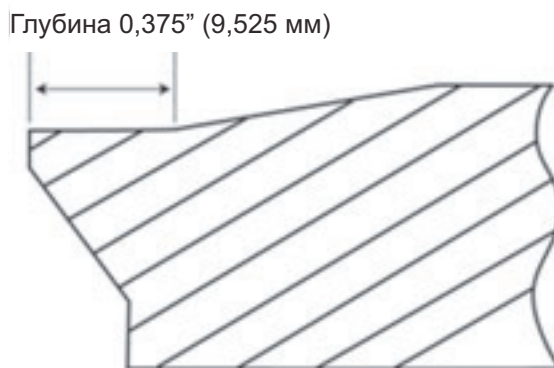


Рис. 5-61. Глубина расточки

По результатам шага 1, следует снять 0,15" (3,81 мм) толщины стенки. При скосе наконечника расточного резца 4:1 можно определить глубину первого расточного прохода:

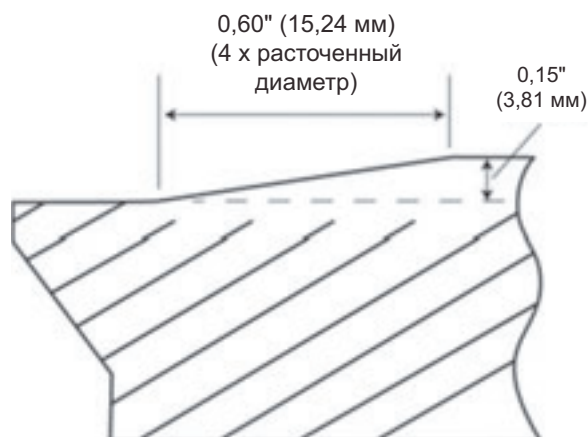


Рис. 5-62. глубина скошенной части является производной от скоса резца и толщины расточки.

$$\begin{aligned}
 0,15" (3,81 \text{ мм}) \times 4 (\text{сужение}) &= 0,60" (15,24 \text{ мм}) (\text{длина скошенной части}) \\
 + 0,375" (9,525 \text{ мм}) & (\text{длина прямой расточки}) \\
 = 0,975" (24,765 \text{ мм}) & (\text{общая глубина расточки, включая заключительный угол})
 \end{aligned}$$

ФОРМУЛА ПЛАНИРОВАНИЯ РАСТОЧКИ

Дано:

Угол = $14 \frac{1}{2}^\circ$ или скос 4 : 1

Снимаемая за проход толщина материала 0,050" (1,27 мм)

Общая толщина снимаемого материала 0,150" (3,81 мм)

Требуется определить глубину расточки или значение c угла:

$$\text{Боковая сторона } \mathbf{b} = 0,150'' (3,81 \text{ мм})$$

$$\text{Угол } \mathbf{B} = 14 \frac{1}{2}^\circ$$

Формула для вычисления значения c : $c = b \times \text{кот. } B$

$$(\text{кот. } B = 3,8667)$$

$$c = 0,150'' (3,81 \text{ мм}) \times 3,8667 \text{ равно } 0,580'' (14,732 \text{ мм})$$

Для расчета требуемой толщины снимаемого материала:

$$c = 0,050'' (1,27 \text{ мм}) \times 3,8667$$

$$c = 0,193'' (4,9022 \text{ мм})$$

$$\begin{aligned} \text{Глубина первого прохода} & 0,580'' (14,732 \text{ мм}) - 0,193'' (4,9022 \text{ мм}) = 0,387'' (9,8298 \text{ мм}) + 0,375'' \\ & (9,525 \text{ мм}) = 0,762'' (19,3548 \text{ мм}) \end{aligned}$$

$$\text{Глубина второго прохода} \quad 0,762'' (19,3548 \text{ мм}) - 0,193'' (4,9022 \text{ мм}) = 0,569'' (14,4526 \text{ мм})$$

$$\text{Глубина третьего прохода} \quad 0,569'' (14,4526 \text{ мм}) - 0,193'' (4,9022 \text{ мм}) = 0,376'' (9,5504 \text{ мм})$$

Настройка параметров расточки

1. Демонтируйте инструментальную оснастку с суппортов. Очистите и разместите режущие инструменты в безопасное место.
2. Снимите переднюю крышку только с суппорта для резца для снятия фаски.
3. Прикрепите суппорт для расточки при помощи 4 шт. 5/16" винтов с головкой с углублением под шестигранник к суппорту для снятия фаски.

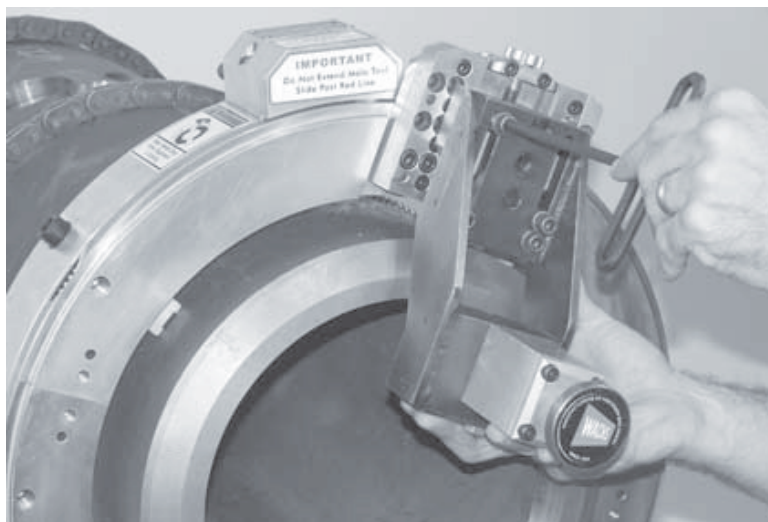


Рис. 5-63. Прикрепите суппорт для расточки.

4. Заверните заключительные 5/16" винты с головкой с углублением под шестигранник в суппорт для снятия фаски для завершения установки.

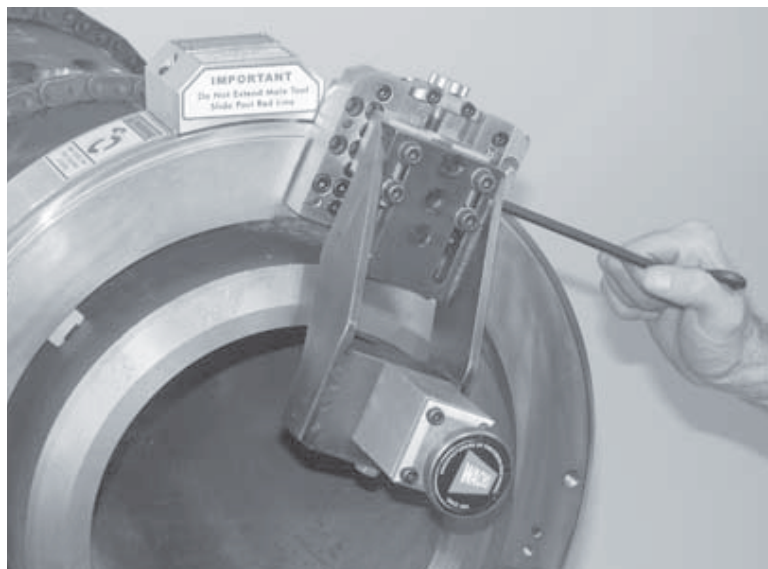


Рис. 5-64. Заверните винты с головкой с углублением под шестигранник на стороне суппорта для снятия фаски.

5. Установите вставной резец для расточки в паз резца и зафиксируйте винтами.

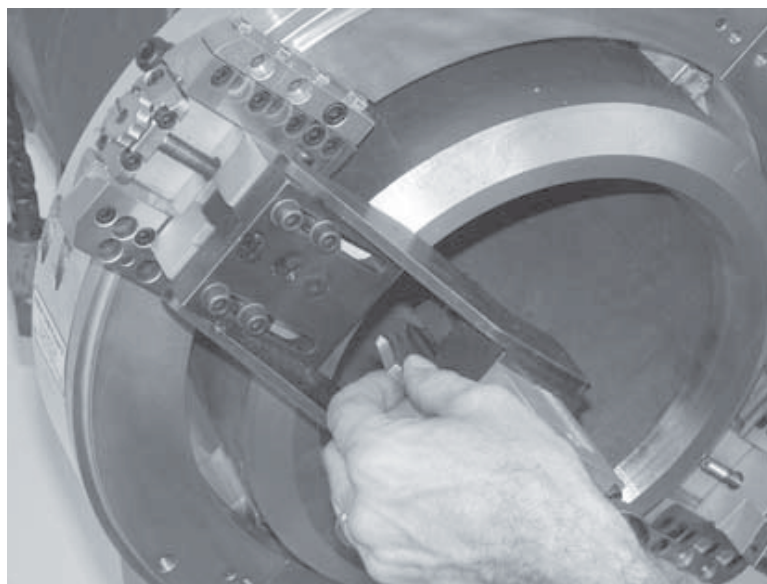


Рис. 5-65. Установите вставной резец для расточки в паз.

Выполнение расточки

1. Подавайте режущий инструмент в трубу, поворачивая рукоятку осевой подачи против часовой стрелки до расположения грани резца внутри поверхности трубы.

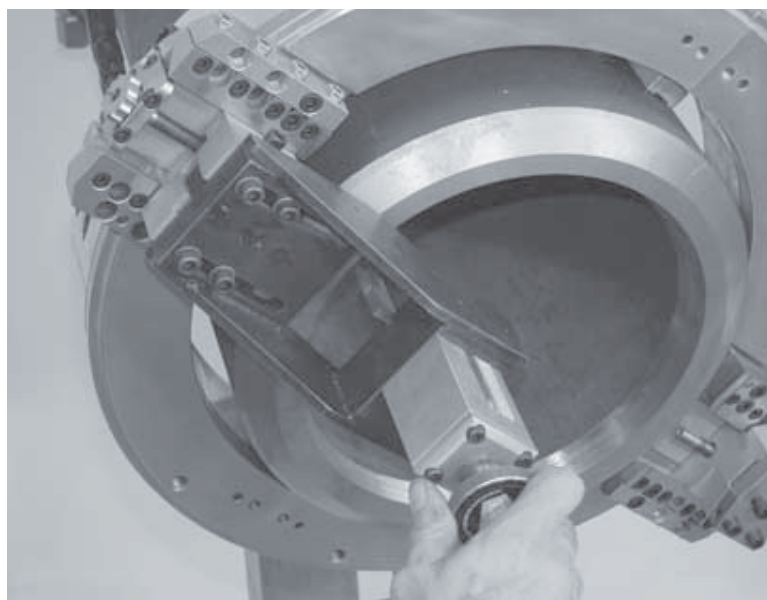


Рис. 5-66. Поворачивайте рукоятку подачи против часовой стрелки.

2. Поворачивайте рукоятку радиальной подачи против часовой стрелки до легкого касания стенки трубы отрезным инструментом.

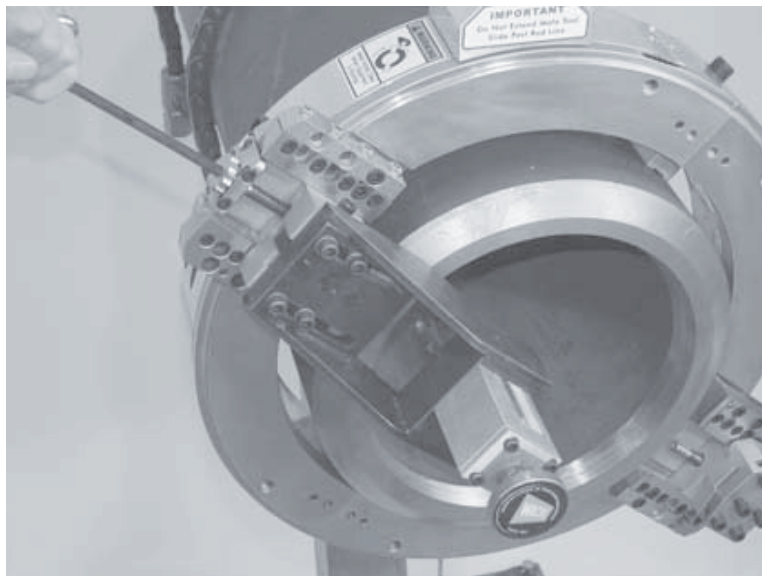


Рис. 5-67. Поворачивайте рукоятку радиальной подачи до легкого касания трубы резцом.

3. Отрегулируйте суппорт для расточки к первому проходу поворачиванием винта радиальной подачи суппорта по часовой стрелке (каждый оборот равен 0,0312" / 0,79248 мм).



ПРИМЕЧАНИЕ

Поворачивайте рукоятку подачи по часовой стрелке для отвода резца от поверхности трубы.



Рис. 5-68. Отрегулируйте суппорт для расточки поворачиванием винта радиальной подачи суппорта по часовой стрелке.



Рис. 5-69. Регулировка осевой ($0,0312'' / 0,79248 \text{ мм}$) и радиальной ($0,0784'' / 1,99136 \text{ мм}$) подачи на оборот.

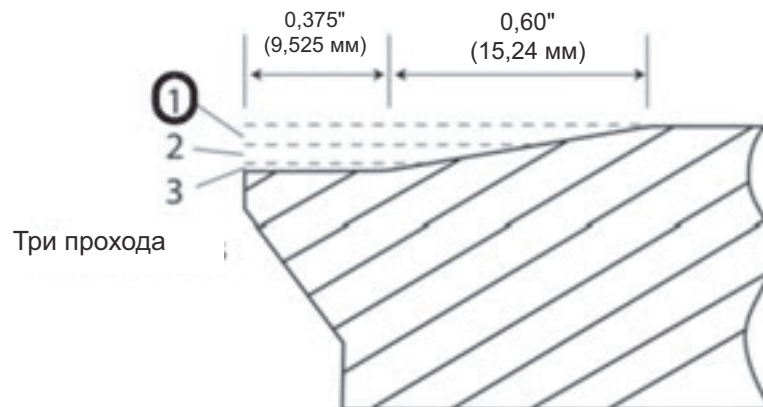


Рис. 5-70. Первый проход расточного резца

4. Задействуйте пневматический двигатель и установите частоту вращения на уровне 6 - 8 об/мин.




ПРИМЕЧАНИЕ

Наклейка с прирастающей градуировкой на рукоятке радиальной подачи не является указателем глубины радиальной подачи. Каждая линия на наклейке соответствует срезанию $0,020''$ ($0,508 \text{ мм}$) материала с наибольшего внутреннего диаметра.

5. Удерживайте рукоятку радиальной подачи во время вращения агрегата. Данное действие обеспечивает подачу резца в трубу.

6. После начала процесса резания отпустите рукоятку радиальной подачи. Прижимание рукоятки подачи в течение приблизительно на 1/4 поворота за оборот обеспечит постепенную подачу резца в трубу. Скорость подачи резца прямо пропорциональна периоду удерживания рукоятки.
7. Используйте толщиномер на блоке контроля опорного узла с целью наблюдения за глубиной растачивания. Остановите станок по достижении требуемой глубины.

	ОСТОРОЖНО
Металлическая стружка имеет очень острые края. ЗАПРЕЩАЕТСЯ прикасаться к стружке голыми руками. Невыполнение данного требования может привести к серьезной травме.	

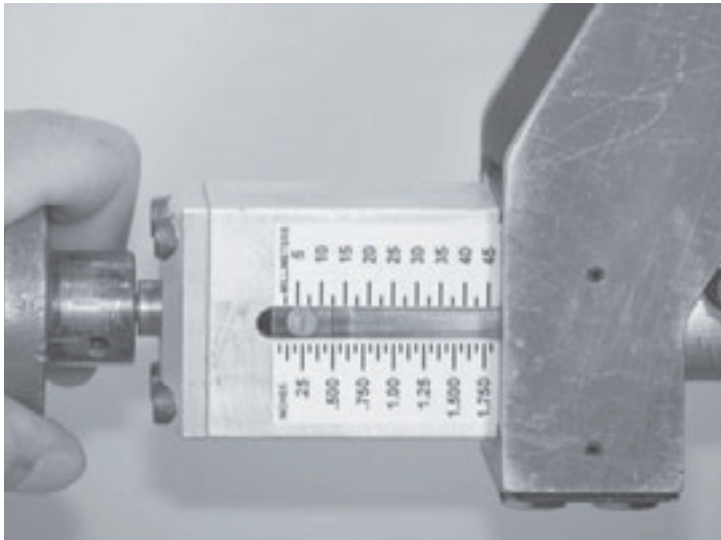


Рис. 5-71. Глубиномер на опорном узле.

8. Измерьте внутренний диаметр трубы. В случае достижения требуемого внутреннего диаметра следует демонтировать расточной узел. В противном случае (внутренний диаметр не достигнут) следует повторить шаги 3 - 9.

ВСПОМОГАТЕЛЬНОЕ РЕЖУЩЕЕ ОБОРУДОВАНИЕ ДЛЯ НИЗКОПРОФИЛЬНОГО РАЗЪЕМНОГО АГРЕГАТА (НПРА)

Указанное ниже вспомогательное оборудование для НПРА поставляются с отдельными руководствами по настройке и эксплуатации:

- Суппорт мостового типа для низкопрофильного разъемного агрегата (артикул руководства 60-MAN-03).
- Модуль слежения за наружным диаметром для крупноразмерного НПРА - для моделей от 1824 до 4248 (артикул руководства 60-MAN-04).
- Режущая система для обработки наружного/внутреннего диаметра при консервации обсадных труб (артикул руководства 60-MAN-05).

ПУЛЬТ ДИСТАНЦИОННОГО УПРАВЛЕНИЯ С ИСПОЛЬЗОВАНИЕМ ПНЕВМАТИЧЕСКОГО БЛОКА УПРАВЛЕНИЯ РАЗЪЕМНЫМ АГРЕГАТОМ (ПБУ РА)

Пневматический блок управления разъемным агрегатом обеспечивает возможность дистанционного управления низкопрофильными агрегатами производства компании E.H. Wachs. Пневматический блок управления является полностью автономным устройством, не требующим внешнего источника питания, за исключением сжатого воздуха. Блок имеет надежный корпус с рукояткой и колесами для возможности перемещения.

Пневматический блок управления может использоваться со всеми пневмоприводами низкопрофильных (НПРА) и разъемных агрегатов для труб малого диаметра (РА ТМД):

- для управления низкопрофильным разъемным агрегатом требуется переходник 90-302-02
- для управления разъемным агрегатом для труб малого диаметра требуется переходник 90-302-01.



Соединитель подачи воздуха Пульт управления Переносной пульт управления Выпускной шланг к разъемному агрегату

Рис. 5-72. На фотографии показаны основные компоненты пневматического блока управления разъемным агрегатом. В корпусе имеются колеса и выдвигаемая рукоятка для упрощения транспортировки.

Соединители

Входной	1/2" с внутренней резьбой NPT (1/2-18 NPT согласно ANSI B1.20.1). Установите соответствующий штуцер для используемого источника сжатого воздуха.
Выходной	Быстроразъемный для штуцера пневматического двигателя (артикул 90-302-01 для РА ТМД; артикул 90-302-02 для НПРА).

Справочная информация о панели управления

Рис. 5-73 показаны характерные особенности пульта пневматического блока управления.

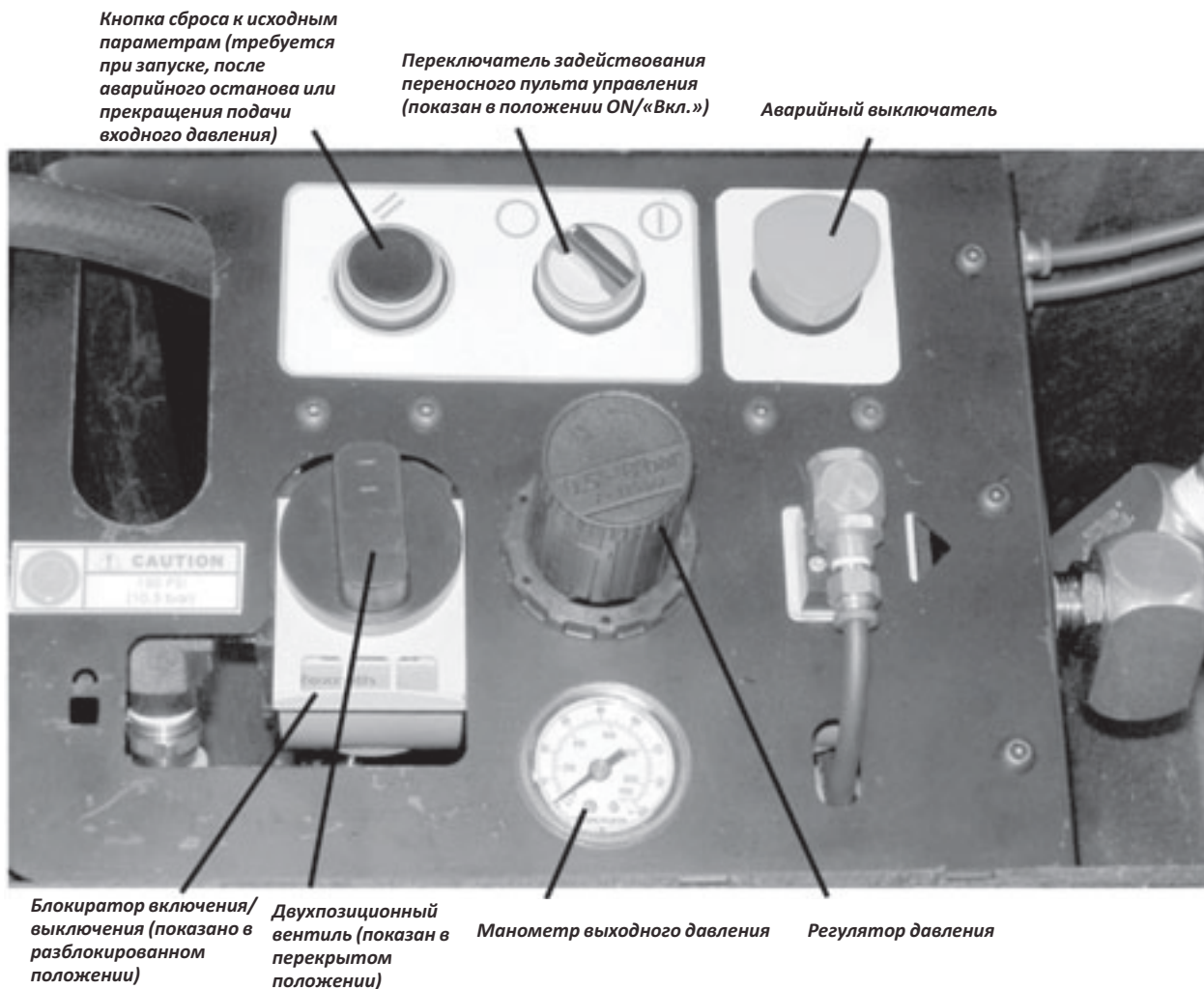


Рис. 5-73. На фотографии показаны органы управления блока.

Расположение пневматического блока управления на объекте

Перед соединением пневматического блока управления (ПБУ) необходимо выбрать подходящее место размещения для использования с разъемный агрегатом.

- Благодаря комплектному 15-фут. (4,6-м) выходному шлангу пневматический блок управления может располагаться на некотором удалении от агрегата.
- Пульт дистанционного управления ПБУ оснащен 6-фут. (1,8-м) шлангом. Следует находиться в пределах указанного расстояния от ПБУ во время работы разъемного агрегата для возможности использования функций управления и кнопки аварийного останова.

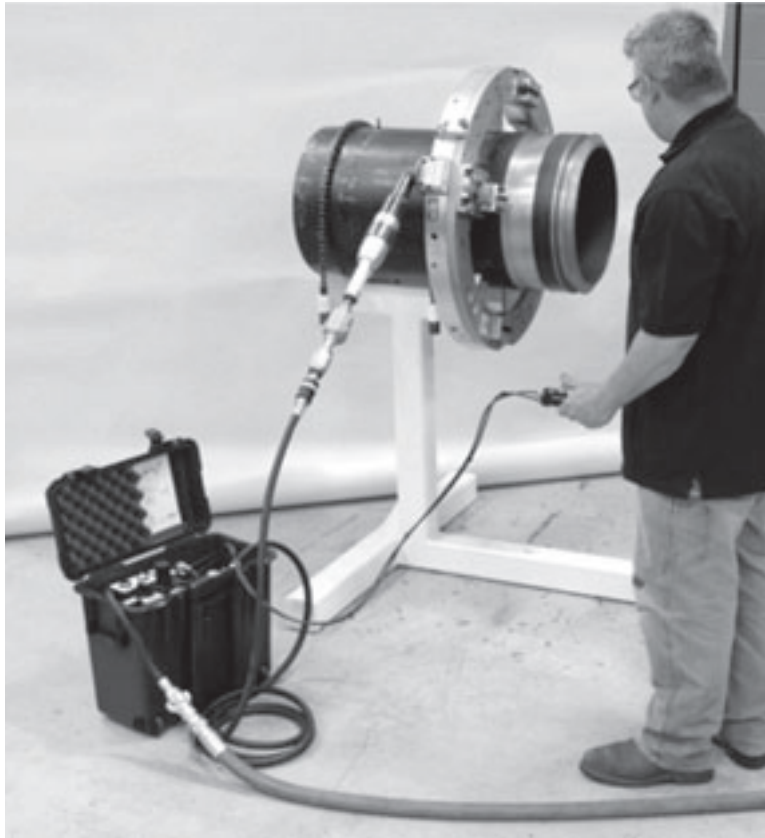


Рис. 5-74. Расположите ПБУ на удобном расстоянии от разъемного агрегата.

Использование пневматического блока управления

Перед соединением ПБУ следует установить разъёмный агрегат на заготовке согласно указаниям руководства пользователя. Установите агрегат, обеспечив готовность станка к функционированию, и смонтируйте пневматический двигатель на агрегате.

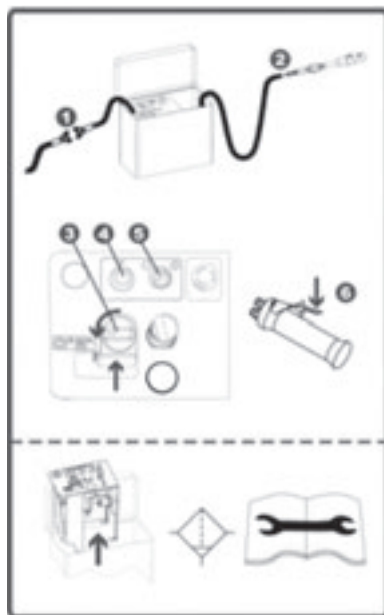
Конфигурация пневматического двигателя должна обеспечивать постоянную готовность привода к использованию с ПБУ. См. раздел «Конфигурирование пневмопривода для использования с пневматическим блоком управления» на стр. 118.

Перед соединением ПБУ следует установить пульт управления в предэксплуатационное состояние, см. Рис. 5-75.



ПРИМЕЧАНИЕ

На внутренней стороне крышки корпуса имеется наклейка с указаниями по настройке и эксплуатации ПБУ.



Наклейка с указаниями по эксплуатации ПБУ (артикул 60-1296-00).



Рис. 5-75. Перед соединением воздушных линий следует установить функции управления ПБУ в предэксплуатационное состояние.

1. Убедитесь в отключении пневматических линий на источнике подачи сжатого воздуха.



ПРИМЕЧАНИЕ

На входном соединителе ПБУ имеется штуцер 1/2" NPT с внутренней резьбой. Установите соответствующую муфту на линию подачи сжатого воздуха.

2. Присоедините линию подачи сжатого воздуха к впускному патрубку ПБУ.



Рис. 5-76. Соедините линию от источника подачи сжатого воздуха к впускному патрубку ПБУ.

3. Отсоедините выпускной шланг и переносной пульт управления от корпуса. Соедините выпускной шланг к патрубку пневматического двигателя на разъемном агрегате.
4. Отцентрируйте пневматический двигатель и проложите все шланги способом, обеспечивающим невозможность контакта с любыми подвижными частями.



ОСТОРОЖНО

Запрещается позволять шлангам контактировать с подвижными частями агрегата. В противном случае может иметь место повреждение шлангов или компонентов разъёмного агрегата.

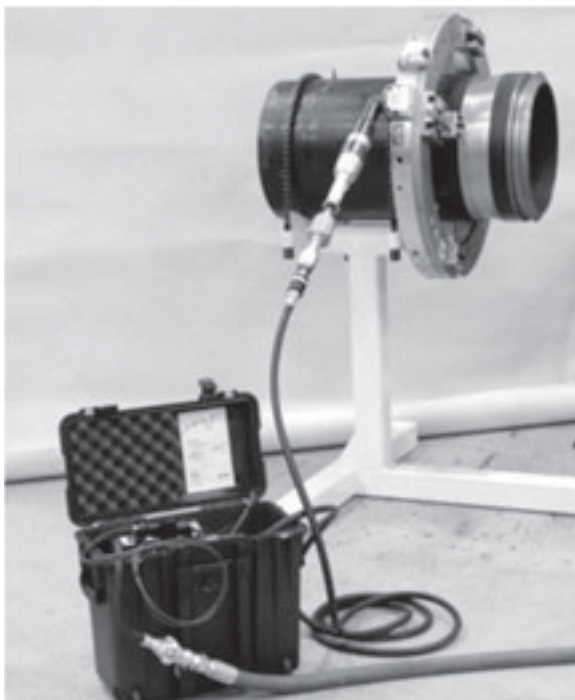


Рис. 5-77. Проложите шланги способом, обеспечивающим невозможность контакта шлангов с подвижными частями агрегата.



ПРИМЕЧАНИЕ

Для быстроразъёмного соединения на выпускном шланге ПБУ требуется специальный штуцер на пневматическом двигателе. Данный штуцер входит в комплект поставки ПБУ (артикул 90-302-01 для РА ТМД; артикул 90-302-02 для НПРА).

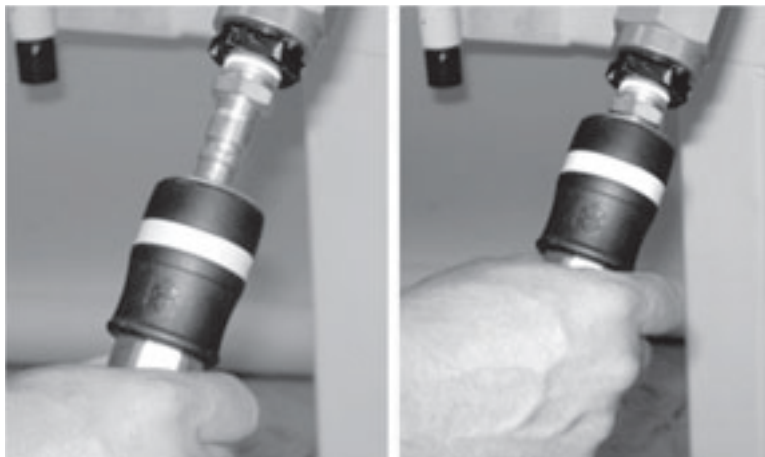


Рис. 5-78. Соедините выпускной шланг ПБУ к штуцеру пневматического двигателя.

- 5.** Включите подачу сжатого воздуха на источнике.
- 6.** Убедитесь в отпущенном состоянии кнопки аварийного останова на пульте управления.
- 7.** Вдавите блокирующую защелку на двухпозиционном клапане.

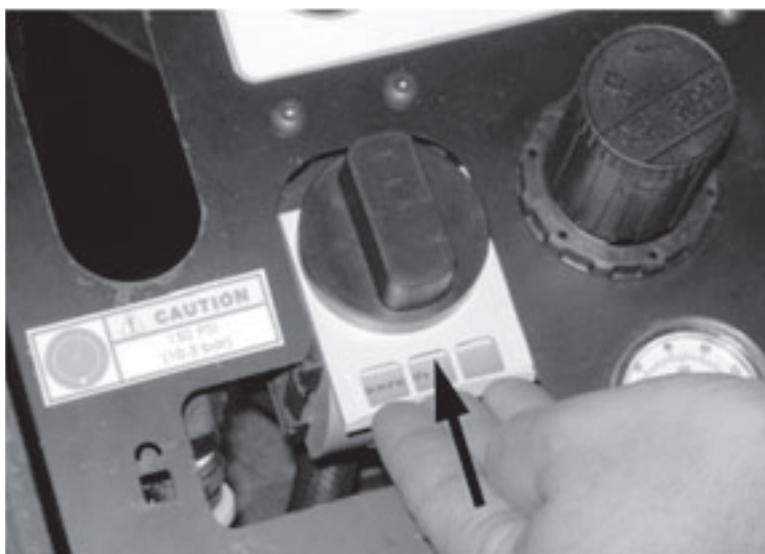


Рис. 5-79. Нажмите блокирующую защелку для задействования двухпозиционного клапана.

- 8.** Поверните двухпозиционный клапан против часовой стрелки в положение ON («Вкл.»).



Рис. 5-80. Поверните двухпозиционный клапан против часовой стрелки в положение ON («Вкл.»)
- показано в положении OFF («Выкл.»).



ПРИМЕЧАНИЕ

Необходимость в нажатии кнопки сброса при каждом перезапуске агрегата отсутствует. Сброс к исходным параметрам требуется только после потери давления в линии или аварийного останова.

9. Нажмите кнопку Reset («Сброс») на пульте управления.



Рис. 5-81. Нажатие кнопки Reset («Сброс») производит возврат ПБУ к исходным параметрам после потери давления в линии или аварийного останова.

10. Поверните переключатель задействования дистанционного управления в положение ON («Вкл.»).



Рис. 5-82. Поверните переключатель задействования дистанционного управления в положение ON («Вкл.») для включения переносного пульта.

11. После включения управление разъемным агрегатом выполняется при помощи переносного пульта.



ОСТОРОЖНО

Держите переносной пульт управления и соединительные шланги вдали от подвижных деталей агрегата. При контакте с оборудованием шланги могут быть повреждены.



Рис. 5-83. Нажимайте пускатель на переносном пульте управления для использования агрегата.

Регулирование выходного давления

Используйте регулятор давления на пульте управления для установки выходного давления к 90 фунт/дюйм² (6,2 бар).



ПРИМЕЧАНИЕ

Максимальное выпускное давление составляет 116 фунт/дюйм² (8,0 бар).

- 1.** Вытяните рукоятку вверх и поворачивайте для регулирования давления.
 - Для **повышения** давления поворачивайте рукоятку **по часовой стрелке**.
 - Для **понижения** давления поворачивайте рукоятку **против часовой стрелки**.

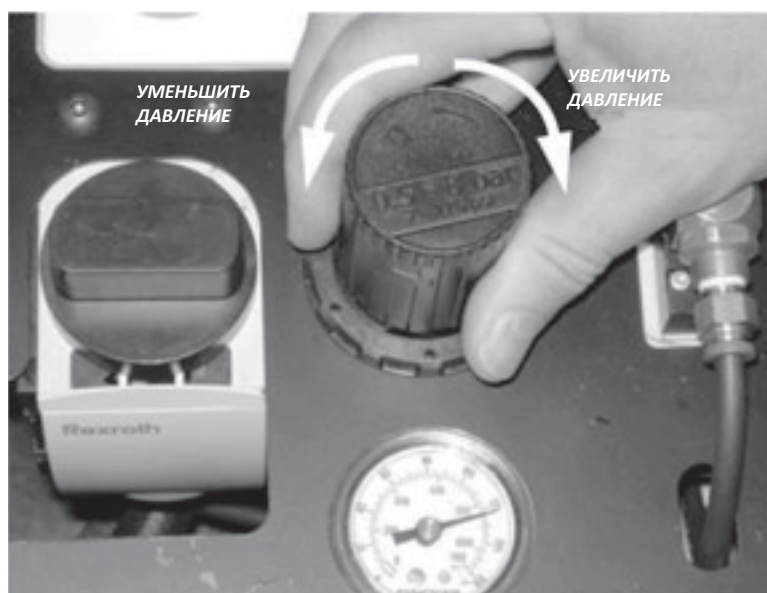


Рис. 5-84. Вытяните рукоятку вверх и поворачивайте для регулирования давления.

- 2.** Для блокировки регулятора давления с невозможностью изменения уставки следует повернуть рукоятку (без вытягивания вверх) до появления стопорных выступов. Допускается возможность установки замка на указанные выступы.



Рис. 5-85. Поворачивание рукоятки регулирования давления без вытягивания вверх открывает стопорные выступы. Вденьте замок сквозь выступы для предотвращения изменения уставки давления.

Использование быстроразъемного узла для выпуска воздуха

Быстроразъемная муфта для сброса воздуха соединяется к пневматическому двигателю разъемного агрегата. Данная муфта обеспечивает две удобные возможности:

- В «выпускном положении» производится сброс давления в линии перед отсоединением от привода.
- Муфта закрывается после отсоединения, предотвращая выход воздуха из линии.

Использование быстроразъемного узла показано на изображениях ниже.

- 1.** Для соединения линии подачи сжатого воздуха вдавите муфту в штуцер до щелчка и блокировки.



Рис. 5-86. Вдавите муфту в штуцер пневматического двигателя до щелчка и блокировки.

2. Для отсоединения линии подачи воздуха сначала следует отвести манжету обратно в выпускное положение. Муфта частично отойдет со штуцера, сбросив давление в линии.



ПРИМЕЧАНИЕ

Условные обозначения на муфте иллюстрируют действия по отсоединению от штуцера.



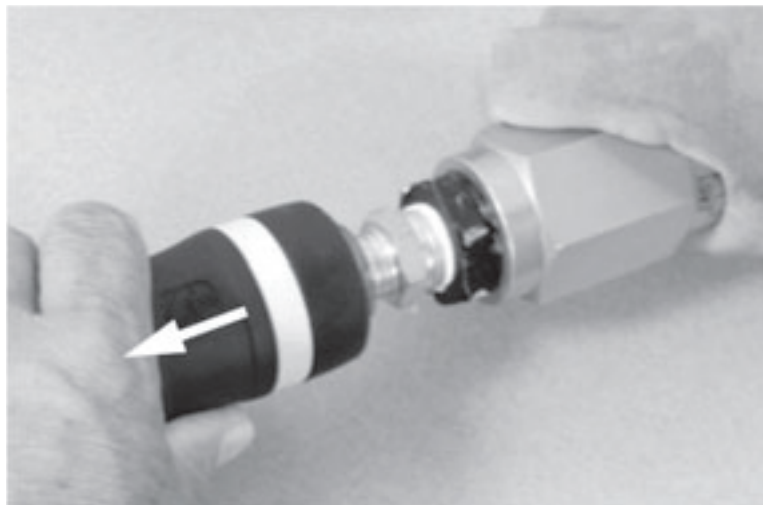


Рис. 5-87. Для отсоединения муфты отведите манжету назад. Муфта вернется в выпускное положение. (Данное действие выпустит воздух из линии).

- 3.** Для полного отсоединения линии подачи воздуха следует продавить манжету вперед и стянуть муфту со штуцера.



Рис. 5-88. Продавите манжету вперед и стяните муфту со штуцера.

Конфигурирование пневмопривода для использования с пневматическим блоком управления

Воздушный фитинг

Для быстроразъемного соединения на выпускном шланге ПБУ требуется специальный штуцер на пневматическом двигателе. Данный штуцер входит в комплект поставки ПБУ (артикул 90-302-01 для РА ТМД; артикул 90-302-02 для НПРА). Демонтируйте имеющийся фитинг с пневматического двигателя и установите специальный штуцер.



Рис. 5-89. Установите специальный штуцер из комплекта поставки для возможности использования пневматического двигателя с ПБУ.

Модификация пневматического устройства запуска

Для использования пульта дистанционного управления необходимо произвести модификацию пневматического двигателя разъёмного агрегата для конфигурации с постоянной готовностью к функционированию. Имеется два варианта таковой конфигурации при использовании ПБУ:

- Накладка на пускатель для временного использования.
- «Открытая дроссельная заслонка» для долгосрочного или постоянного использования.

Оба устройства полностью открывают двухпозиционный клапан на пневматическом двигателе.

Использование пневматического двигателя с установленными данными устройствами допускается только при эксплуатации разъёмного агрегата с ПБУ.

В первом случае следует обернуть пускатель пневматического двигателя накладкой, плотно протянуть через стяжку и зафиксировать «липучкой».

Выполните описанные ниже действия для установки открытой дроссельной заслонки.

- 1.** Отсоедините линию подачи сжатого воздуха от пневматического двигателя и демонтируйте привод с разъёмного агрегата. Разместите двигатель на верстаке, на стабильной рабочей поверхности.
- 2.** При помощи молотка и пробойника выбейте крепежный штифт, фиксирующий пускатель на пневматическом двигателе. Демонтируйте пускатель.

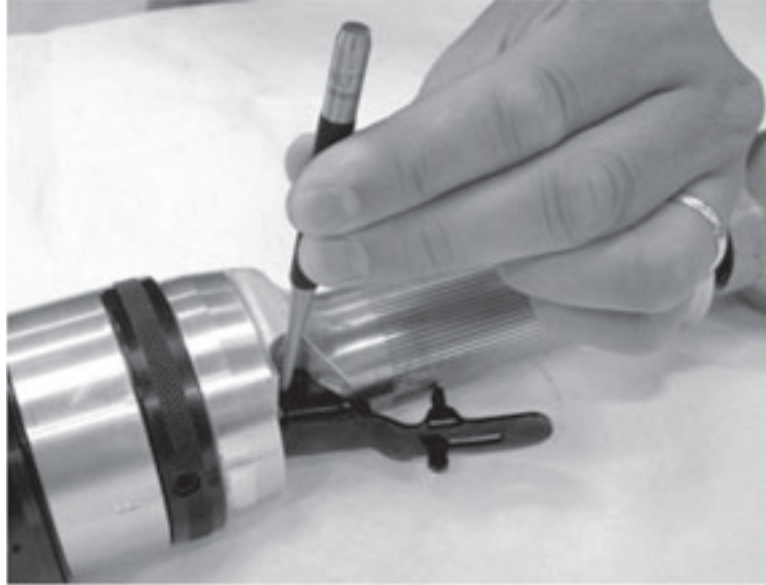


Рис. 5-90. Выбейте пробойником штифт, фиксирующий пускатель пневмопривода.

- 3.** Установите открытую дроссельную заслонку на место пускателя и вставьте штифт.

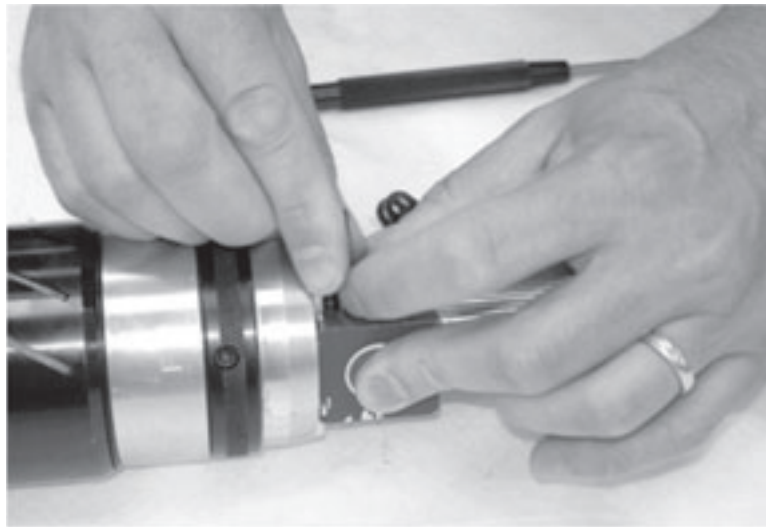


Рис. 5-91. Закрепите открытую дроссельную заслонку при помощи штифта пускателя.

- 4.** При помощи молотка и пробойника забейте штифт заподлицо.

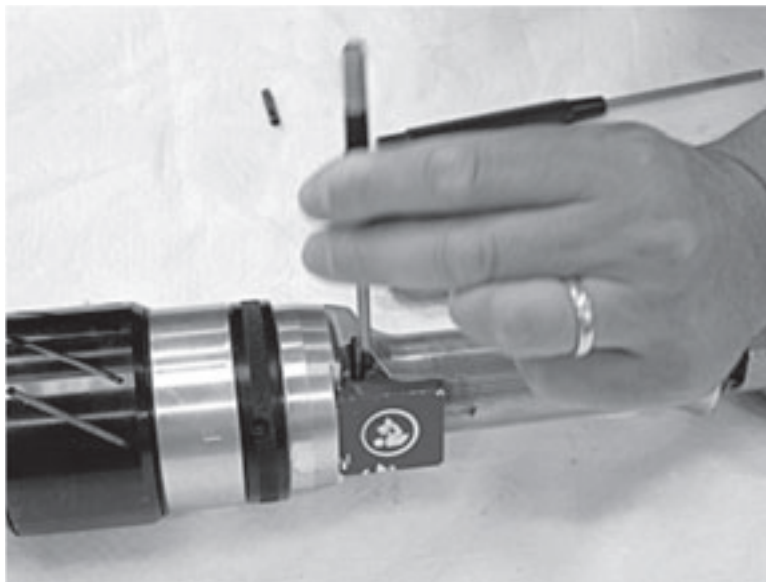


Рис. 5-92. Вбейте штифт для фиксации открытой дроссельной заслонки.



ОСТОРОЖНО

После установки открытой дроссельной заслонки запрещается соединять пневматическую линию непосредственно к источнику сжатого воздуха. Разрешается только использование с ПБУ. Включение источника сжатого воздуха при открытой дроссельной заслонке может стать причиной травм или ущерба имуществу.

5. Открытая дроссельная заслонка удерживает воздушный клапан открытым на двигателе.



Рис. 5-93. На фотографии показана корректная установка открытой дроссельной заслонки.

Глава 6

Профилактическое техническое обслуживание

ЕЖЕДНЕВНОЕ ТЕХНИЧЕСКОЕ ОБСЛУЖИВАНИЕ

После каждого использования агрегата обязательно убирайте мусор со всех подвижных деталей, включая вращающуюся платформу и компоненты суппорта. Данное условие увеличит срок службы агрегата и предотвратит загрязнение контейнера для транспортировки/хранения.

- 1.** Убирайте все загрязнения с поверхностей суппорта и вращающейся платформы при помощи щетки или сжатого воздуха.
- 2.** Нейтрализуйте действие любых коррозионно активных жидкостей, контактировавших с агрегатом во время работы, посредством протирания поверхностей чистой тканью, смоченной в бытовом моющем средстве.

СМАЗЫВАНИЕ

Суппорты для инструментальной оснастки

Производите смазывание всех подвижных деталей через каждые 10 часов работы агрегата. Используйте смазочное масло Mobil-lith AW-2 или эквивалентное.

Разъёмный агрегат

Перед размещением низкопрофильного разъёмного агрегата (НПРА) на хранение нанесите две капли масла для направляющих на фетровый скребок. Разделите половины платформы и снимите вращающуюся платформу для получения доступа к фетровому скребку.

Пневматический двигатель

Смазывание пневматического двигателя производится автоматической масленкой. Скорость подачи смазки регулируется поворачиванием отверткой игольчатого вентиля масленки. Поворачивайте винт против часовой стрелки для увеличения скорости подачи смазки.



ПРИМЕЧАНИЕ

Цифры на круговой шкале не обозначают количество капель в минуту.



Рис. 6-1. Используйте винт игольчатого вентиля для регулирования скорости подачи смазки в пневматический двигатель.

Для проверки скорости подачи смазки масленки следует запустить пневматический двигатель на одну минуту, держа лист бумаги перед выпускным воздушным патрубком. Бумага должна покрыться пятнами масла. В противном случае, следует увеличить скорость подачи смазки масленки. В случае пропитывания или промасливания бумаги за несколько секунд следует уменьшить скорость подачи смазки.

Общерекомендуемым значением является подача смазки со скоростью 6-10 капель масла в минуту для пневматического двигателя (1,5 л.с.) НПРА. Для реверсивных и высокопроизводительных пневматических двигателей (2,5 л.с.) рекомендуется подача смазки со скоростью 8-12 капель масла в минуту.

Рекомендованные для пневматического двигателя смазочные материалы

Консистентная смазка для пневматического двигателя

Стандартный режим работы: Смазка марки 2 согласно стандартам Национального института смазочных материалов США (например, Chevron Black Pearl, CPS 24591)
Высокотемпературный режим работы: Amsoil Synthetic GVC или эквивалентное

Масло для пневматического двигателя

Масло для пневматического двигателя Wachs:
пинты (артикул 02-407-00)
галлоны (артикул 02-402-00)

СЕРВИСНОЕ ОБСЛУЖИВАНИЕ ПНЕВМАТИЧЕСКОГО БЛОКА УПРАВЛЕНИЯ РАЗЪЁМНЫМ АГРЕГАТОМ

После каждого использования агрегата обязательно проверяйте нижнюю часть корпуса пневматического блока управления на наличие воды. В конструкции пневматического блока управления имеется сливной фильтр, из которого во время работы агрегата может вытекать небольшое количество воды. Извлеките панель управления из корпуса и слейте скопившуюся воду. Протрите корпус насухо и установите панель управления.



ОСТОРОЖНО

Извлеките панель управления перед переворачиванием корпуса. Панель не закреплена и может выпасть при наклоне корпуса.



ПРИМЕЧАНИЕ

Отсоедините отводной шланг и переносной пульт управления перед извлечением панели из корпуса.



Рис. 6-2. Извлеките панель управления из корпуса для проведения сервисного обслуживания или слива скопившейся воды.

Периодически проверяйте состояние фильтра. Для доступа к фильтру панель управления должна быть извлечена из корпуса. Для демонтажа фильтра опустите пластину фиксатора вниз и поверните фильтр влево.



ПРИМЕЧАНИЕ

Фильтрующий элемент с ячейкой размером 5 микрон поставляется компанией E.H. Wachs или производителем (Rexroth, артикул 1829207068).

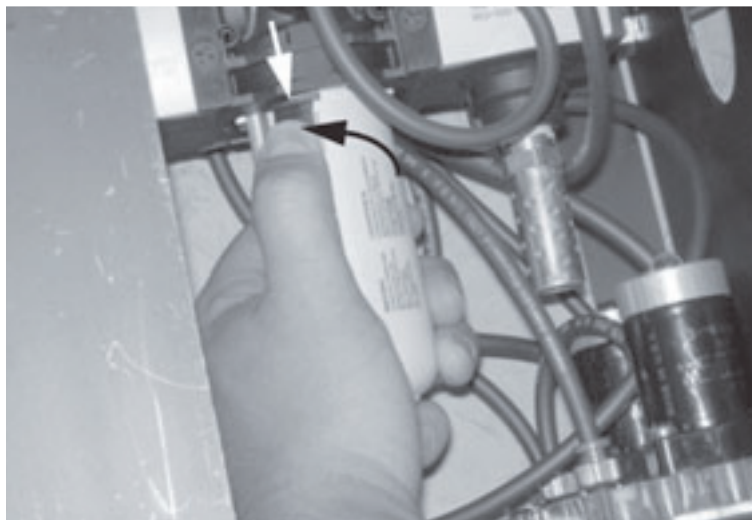


Рис. 6-3. Для демонтажа фильтра опустите пальцем пластину фиксатора вниз и поверните фильтр влево.

Глава 7

Сервисное обслуживание и ремонт

ПОИСК И УСТРАНЕНИЕ НЕИСПРАВНОСТЕЙ

Неисправность	Возможная причина	Метод устранения
Агрегат не функционирует	Стопорные штифты не извлечены	Извлеките штифты
	Отсутствует подача электропитания	Проверьте источник электропитания
	Некорректный предварительный натяг подшипника	Проведите регулировку согласно указаниям руководства по техническому обслуживанию
Агрегат функционирует медленно	Некорректные значение скорости или параметры редуктора	Задействуйте дроссель двигателя
	Значение давления (фунт./дюйм ²) некорректно	Требуемое значение: 80 - 100 фунт./дюйм ²
Отсутствует подача суппорта	Штифтовой упор не вставлен	Вставьте штифтовой упор
	Некорректное положение узла штифтового упора	Добавьте или удалите проставки
	Сорванная резьба подающих винта/гайки	Замените деталь или добавьте соединение типа «ласточкин хвост»
Защемление резца при проникновении в материал	Некорректная регулировка суппорта для резца	Проведите повторную настройку суппорта для резца
	Износ подающих винта/гайки	Замените подающий винт/гайку
	Затупление вставного резца	Замените вставной резец
Перемещение агрегата во время работы	Ослабьте зажимные блоки	Затяните зажимные блоки
Вибрация агрегата во время работы	Слишком высокая скорость	Уменьшите рабочую скорость агрегата
	Затупление вставного резца	Замените вставной резец
	Некорректная настройка платформы	Проведите повторную настройку платформы
Низкое качество резки	Затупление вставного резца	Замените вставной резец
	Некорректная установка резца	Установите резец повторно

РЕГУЛИРОВКА ПОДШИПНИКОВ

Приведенные ниже указания относятся к НПРА размерами 24" - 48" (609,6-1219,2 мм) с серийными номерами 03-001 и выше. Приблизительные сроки выполнения действия: 30 - 90 минут.



ПРИМЕЧАНИЕ

Перед началом регулировки подшипников следует демонтировать корпус ведущей шестерни и суппорты для резцов.

Необходимые инструменты:

- Шестигранный гаечный ключ на 3/16"
- Торцевой гаечный ключ на 9/16"
- Центрирующие штифты (60-098-00)
- Ключ для регулировки подшипника (60-089-00)



ПРИМЕЧАНИЕ

При установке новых подшипников направляющих роликов следует произвести сборку подшипников, эксцентриковых валов и проставок на неподвижной платформе. Затяните шестигранную стопорную гайку с нейлоновой вставкой на 3/8-16 достаточно для обеспечения плавного вращения эксцентриковых валов.

- 1.** Для подготовки установленных подшипников направляющих роликов к регулировке следует отвернуть шестигранную стопорную гайку с нейлоновой вставкой на 3/8-16 до обеспечения плавного вращения эксцентриковых валов. Сделайте отметку маркером на кромках всех подшипников. На дальнейших этапах указанные отметки позволят обнаружить проворачивание подшипников.



Рис. 7-1. Проставьте отметку на кромках всех подшипников.

- 2.** Проверните все эксцентриковые валы для установки подшипников направляющих роликов по направлению к внутренней части неподвижной платформы.



Рис. 7-2. Проверните все эксцентриковые валы для установки наивысших точек всех подшипников по направлению к внутренней части неподвижной платформы.

3. Вдвиньте вращающуюся платформу в неподвижную и повторите действия с другой половиной агрегата.

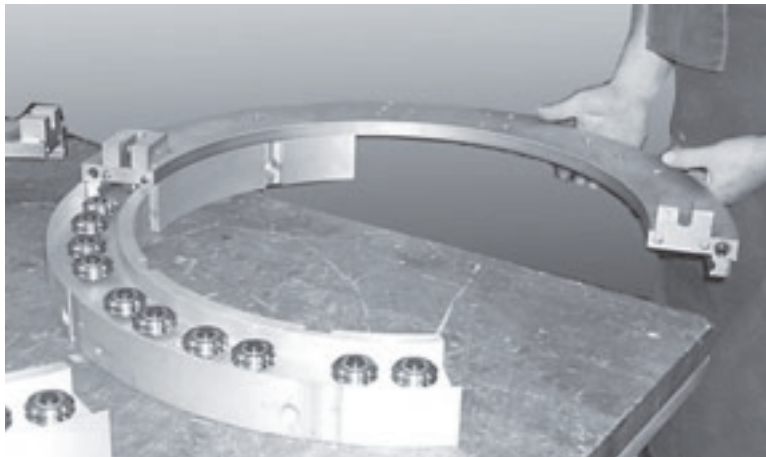


Рис. 7-3. Вдвиньте вращающуюся платформу в неподвижную.

4. Соберите половины платформы, затянув сначала невыпадающие винты неподвижной платформы.

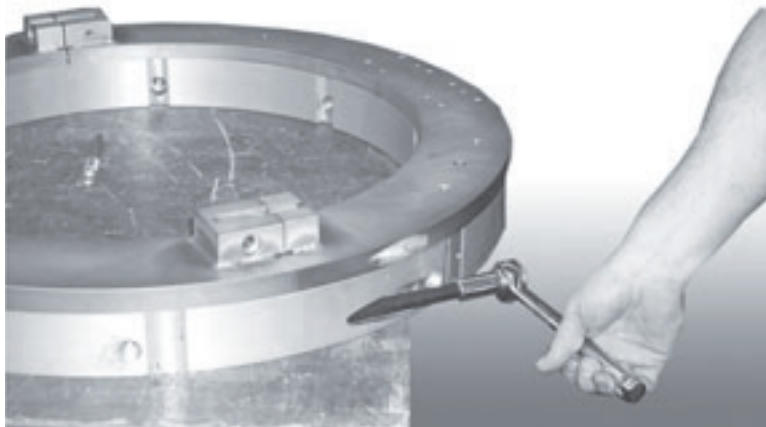


Рис. 7-4. Соберите половины платформы и затяните невыпадающие винты.



ОСТОРОЖНО

Для подъема НПРА используйте кран или другие подъемные устройства. Существует опасность травм персонала по время подъема агрегата, вследствие падения или защемления рук или ног при установке.

5. Установите агрегат на верстаке вращающейся платформой вниз и проверьте на наличие люфта между вращающейся и неподвижной платформами. (Должно наблюдаться "биение" неподвижной платформы на вращающейся). Разберите агрегат и повторите шаг 2 при отсутствии люфта.

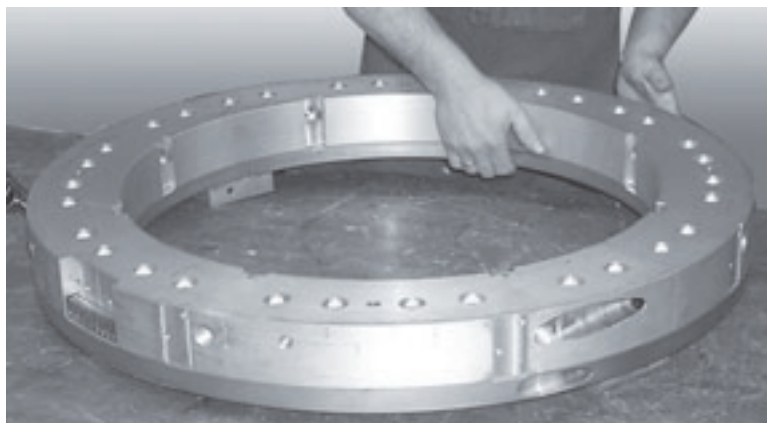


Рис. 7-5. Проверьте на наличие люфта между вращающейся и неподвижной платформами.

6. Вставьте центрирующие штифты (60-098-00) в противоположные гнезда для фиксации вращающейся и неподвижной платформ. Убедитесь в прохождении штифтов сквозь обе платформы. Посадка штифтов в платформах должна быть плотной.



Рис. 7-6. Вставьте центрирующие штифты для предотвращения проворачивания вращающейся платформы.

7. Идентифицируйте подшипник в положении №1 (Рис. 7-7). При помощи шестигранного гаечного ключа на 3/16" поворачивайте эксцентриковый вал **по часовой стрелке** до полной посадки подшипника направляющего ролика в канавке.

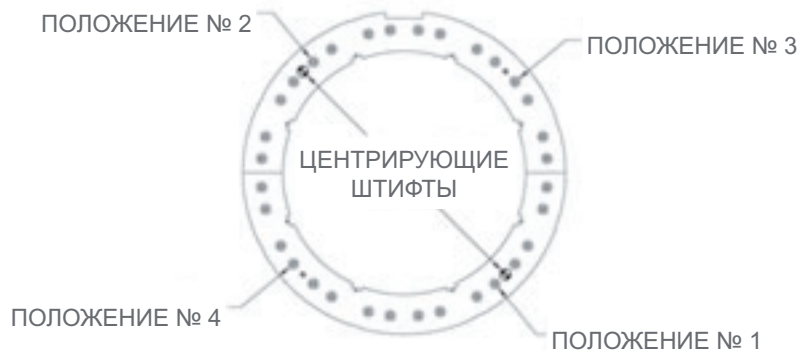


Рис. 7-7. Отрегулируйте подшипники в показанных точках.

8. Плотно удерживая вал при помощи шестигранного ключа на 3/16" затяните стопорную гайку с нейлоновой вставкой на 9/16".

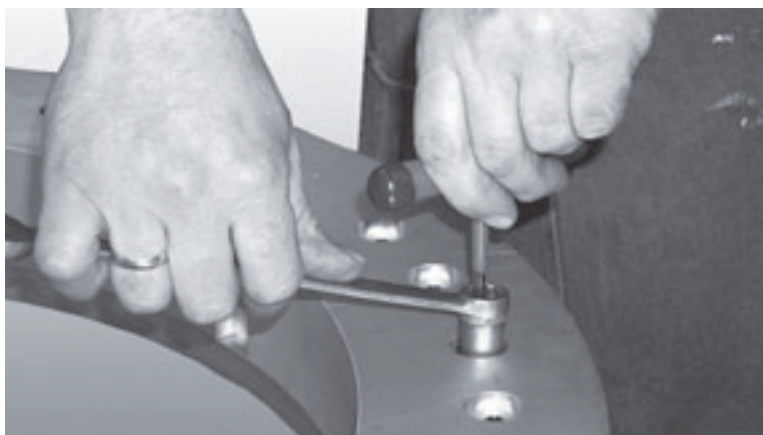


Рис. 7-8. Поверните вал подшипника по часовой стрелке шестигранным ключом и затяните стопорную гайку с нейлоновой вставкой.

9. Повторите указанные действия для точек от № 2 по № 4 по порядку. После надлежащей регулировки подшипников направляющих роликов центрирующие штифты должны свободно вращаться в отверстиях от нажатия руки.
10. Отрегулируйте оставшиеся подшипники направляющих роликов в противоположно расположенных парах посредством проворачивания эксцентриковых валов **против часовой стрелки** до касания подшипником канавки. Затяните шестигранный стопорную гайку с нейлоновой вставкой на 9/16.
11. После регулировки каждой пары проверяйте свободный ход центрирующих штифтов в отверстиях от нажатия руки. В противном случае повторите шаг 10 до достижения требуемого результата.
12. По завершении регулировки оставшихся подшипников следует вернуться к подшипникам, настроенным **по часовой стрелке** в точках от № 1 до № 4 и провести повторную регулировку вращением эксцентрикового вала **против часовой стрелки**, см. шаг № 10. Затяните шестигранные стопорные гайки с нейлоновой вставкой и проверьте вращение центрирующих штифтов.
13. Извлеките центрирующие штифты и переверните агрегат с размещением неподвижной платформы на верстаке. Убедитесь в свободном ходе вращающейся платформы на неподвижной.

- 14.** Во время вращения агрегата на минимум один полный оборот необходимо смотреть сквозь отверстие под центрирующий штифт с целью проверки вращения всех подшипников направляющих роликов вместе с агрегатом. (Вращение подшипников можно отслеживать по сделанным ранее отметкам). Повторите действия по регулировке в случае отсутствия вращения любого из подшипников.

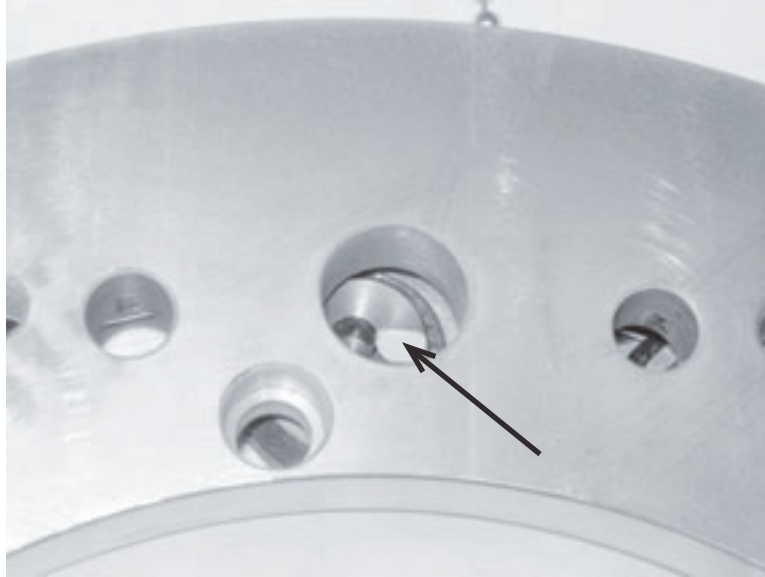


Рис. 7-9. Вращение подшипников вместе с агрегатом можно контролировать по сделанным ранее отметкам.

РЕГУЛИРОВКА УДЛИНЕННОГО СУППОРТА

Для проверки усилия перемещения поверните звездочку в передней части суппорта. Должно быть затруднительным повернуть звездочку голыми руками, однако вращение должно быть возможно при использовании тряпки или другого типа подкладки.



ПРИМЕЧАНИЕ

Для вращения звездочки требуется крутящее усилие около 15-17 дюйм-фунтов (1,7-1,9 Н-м).

Регулировка усилия перемещения суппорта производится при помощи 4 шт. установочных винтов на соединении типа "ласточкин хвост" с одной стороны суппорта. Соединение типа «ласточкин хвост» зажимаетдвигаемый суппорт с регулированием плотности фиксации винтами.

Для возврата усилия перемещения суппорта к исходному значению выполните приведенные ниже действия.

- 1.** Отверните 4 шт. контргайки и установочных винта на 1/4-20 со стороны суппорта.

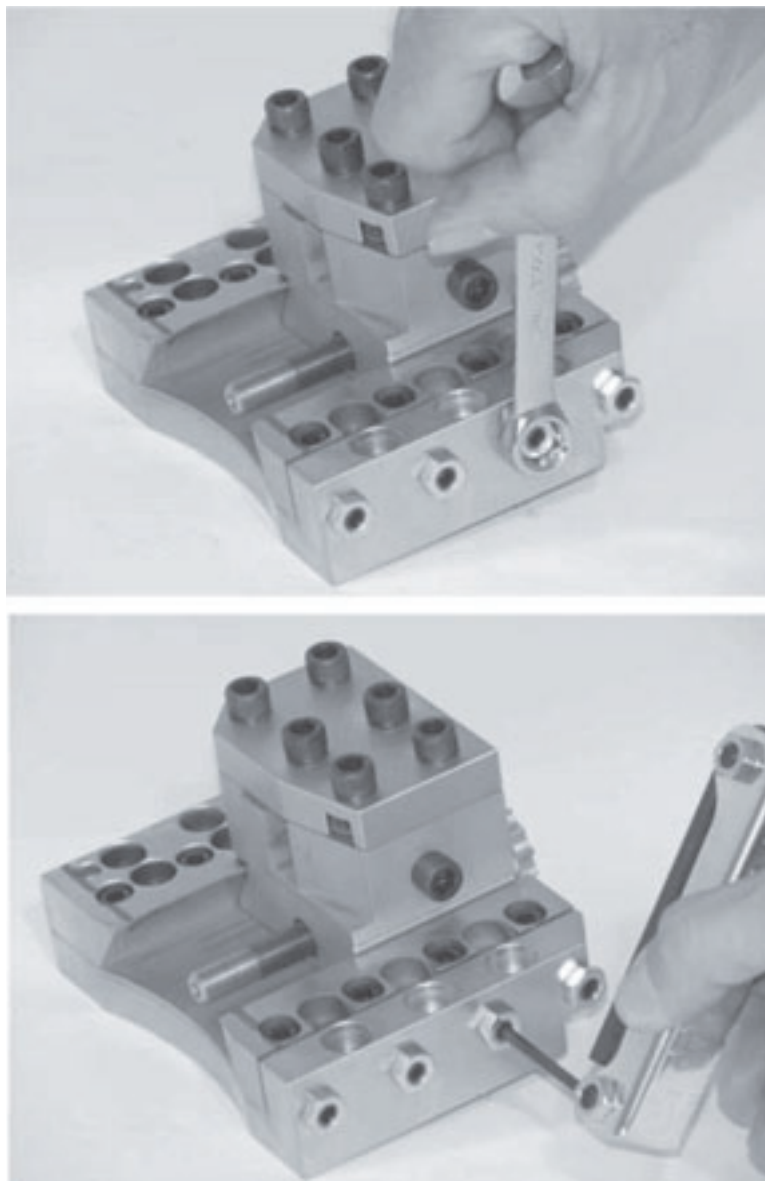


Рис. 7-10. Отверните установочные винты (внизу) после контргаяк (вверху).

- 2.** Извлеките 4 шт. 1/4-20 x 7/8" винтов с головкой с углублением под шестигранник из регулируемого соединения типа «ласточкин хвост».
- 3.** Извлеките 4 шт. 1/4-20" кулачковых винтов из пластины звездочки.
- 4.** Очистите суппорт и нанесите тонкий слой консистентной смазки на поверхность регулируемого соединения типа «ласточкин хвост».

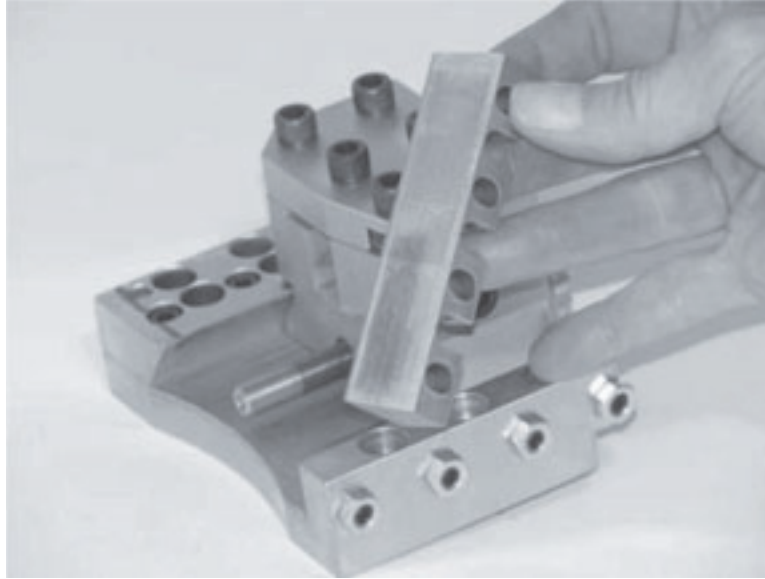


Рис. 7-11. Снимите соединение типа «ласточкин хвост» и очистите суппорт.

5. Поворачивайте звездочку до установки суппорта в центральном положении.
6. Установите соединение типа «ласточкин хвост» и 4 шт. 1/4-20 x 7/8" винтов с головкой с углублением под шестигранник.

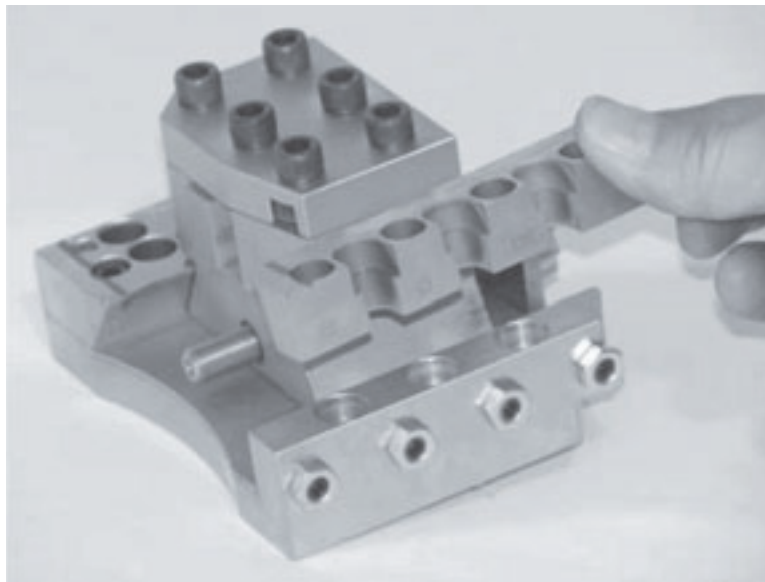


Рис. 7-12. Установите соединение типа «ласточкин хвост» и винты с головкой с углублением под шестигранник.

7. Разместите регулируемое соединение типа «ласточкин хвост» без зазора до основания суппорта.
8. Плотно затяните 1/4-20 x 7/8" винтов с головкой с углублением под шестигранник. Избегайте полного затягивания винтов во избежание некорректной настройки усилия перемещения суппорта.

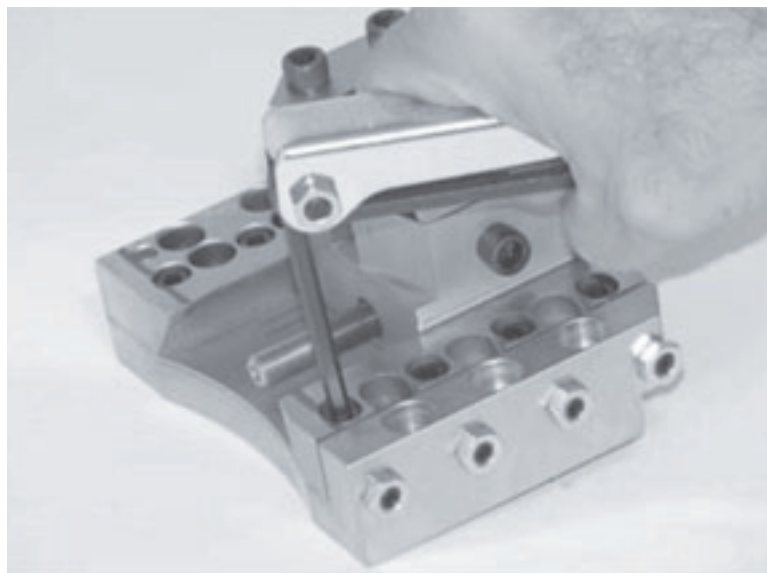


Рис. 7-13. Затяните винты с головкой под шестигранник до плотной посадки.

- 9.** Вставьте и затяните 2 шт. центральных установочных винтов 1/4-20 до касания суппорта соединением типа «ласточкин хвост».

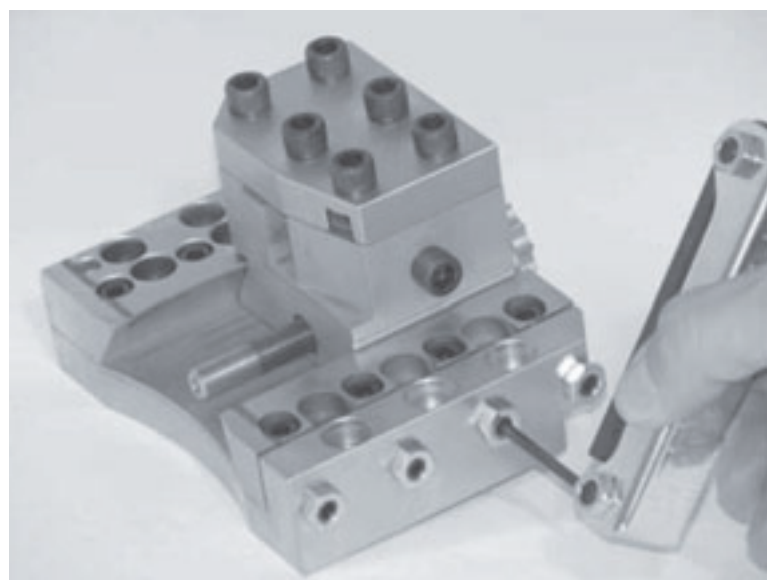


Рис. 7-14. Вставьте и затяните установочные винты.

- 10.** Старайтесь обеспечить максимально прямое расположение соединения типа «ласточкин хвост».
- 11.** Затягивайте установочные винты 1/4-20, поворачивая звездочку, до требуемого усилия перемещения суппорта. Старайтесь обеспечить равномерное усилие на установочные винты.

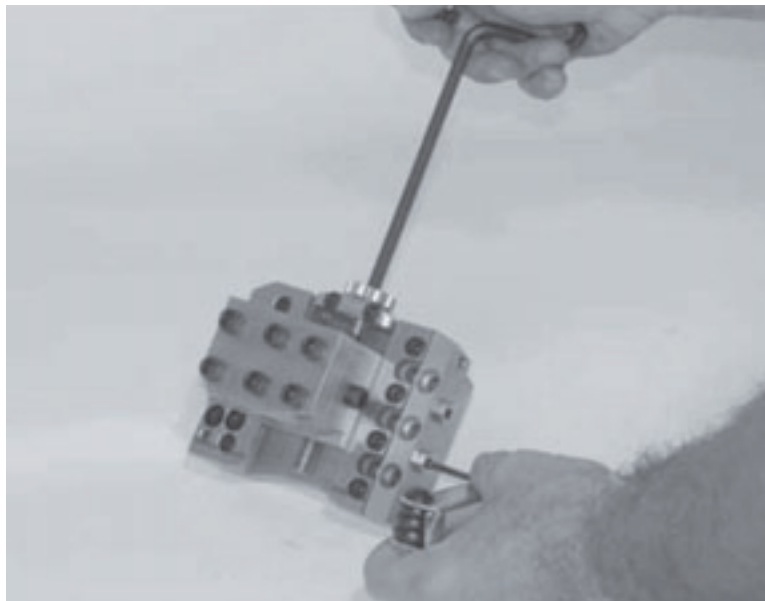


Рис. 7-15. Затягивайте установочные винты, поворачивая звездочку.

- 12.** Переместите суппорт наверх и отрегулируйте установочный винт 1/4-20 до усилия, выставленного в центральной части.
- 13.** Повторите действия для нижней части суппорта.
- 14.** Полностью затяните 4 шт. 1/4-20 x 7/8" винтов с головкой с углублением под шестигранник в регулируемом соединении типа «ласточкин хвост».

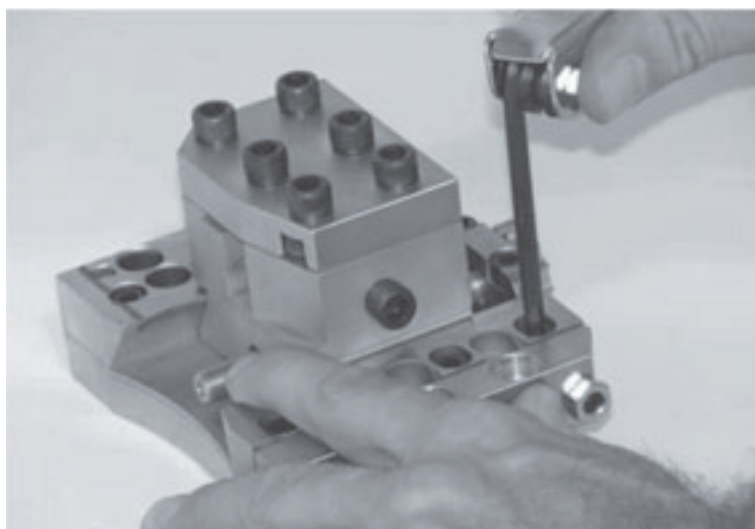


Рис. 7-16. Затяните винты с головкой под шестигранник в соединении типа «ласточкин хвост».

- 15.** Затяните 4 шт. 1/4-20" винтов с головкой с углублением под шестигранник в пластине звездочки.
- 16.** Проверьте усилие по всему диапазону перемещения суппорта. Усилие должно быть одинаковым.

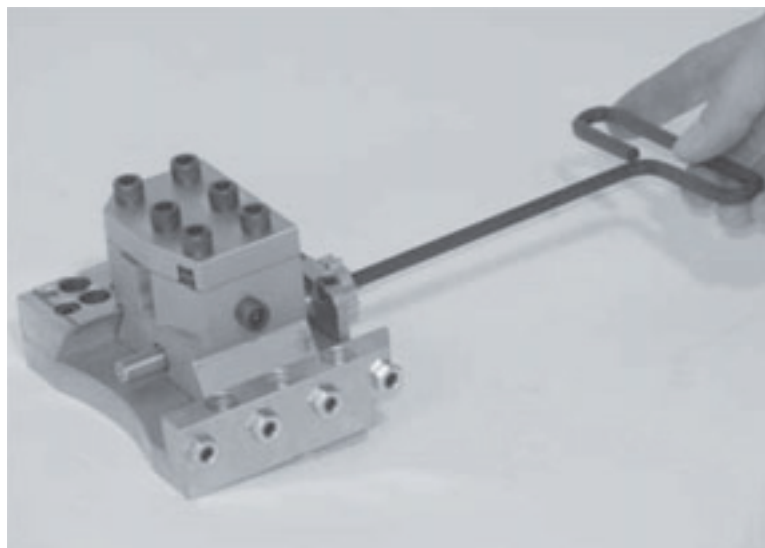


Рис. 7-17. Проверьте усилие посредством перемещения суппорта до обеих концов подающего винта.

- 17.** В случае сохраняющейся возможности поворачивания звездочки голыми руками необходимо слегка затянуть 4 шт. установочных винтов повторно для выравнивания усилия по всему рабочему ходу суппорта.
- 18.** Установите динамометрический ключ на подающем винте во время вращения звездочки, при наличии такового. Для вращения звездочки требуется крутящее усилие около 15-17 дюйм-фунтов (1,7-1,9 Н-м).

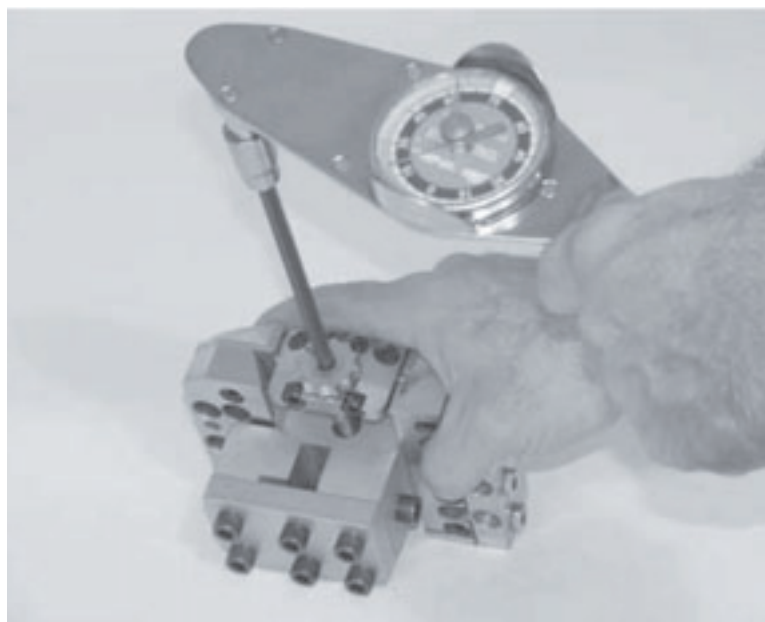


Рис. 7-18. Отрегулируйте крутящее усилие перемещения подающего винта при помощи динамометрического ключа.

РЕГУЛИРОВКА СВЕРХДЛИННОГО СУППОРТА

Для возврата усилия перемещения суппорта к исходному значению выполните приведенные ниже действия.

1. Извлеките 3 шт. 1/4-20 x 7/8" винтов с головкой с углублением под шестигранник из обоих соединений типа «ласточкин хвост» и демонтируйте оба упомянутых соединения.

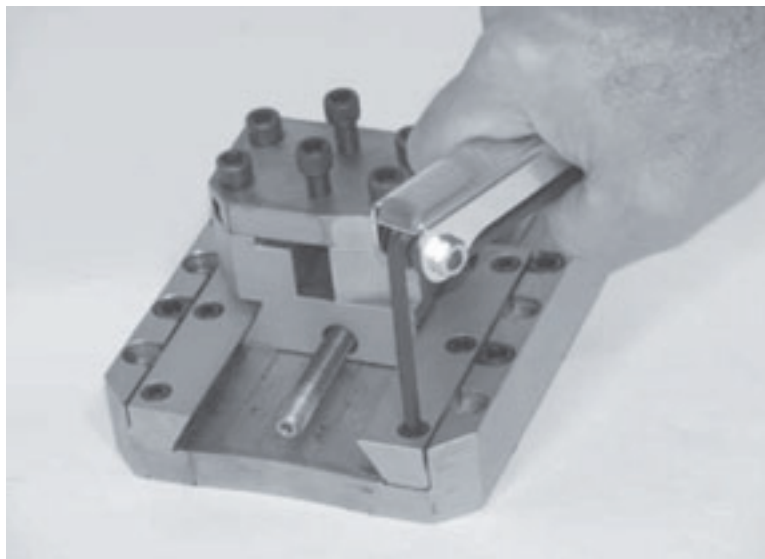


Рис. 7-19. Извлеките винты с головкой под шестигранник из обоих соединений.

2. Отслеживайте положение и порядок размещения регулировочных прокладок под одним или обоими соединениями типа «ласточкин хвост».

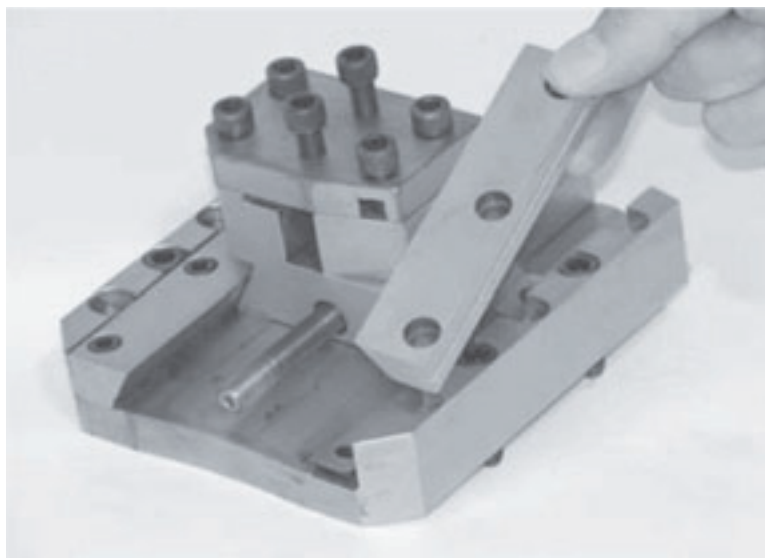


Рис. 7-20. Отслеживайте положение и порядок размещения регулировочных прокладок.

3. Произведите очистку суппорта, соединений типа «ласточкин хвост» и регулировочных прокладок. Корректное регулирование загрязнённых суппортов является невозможным.

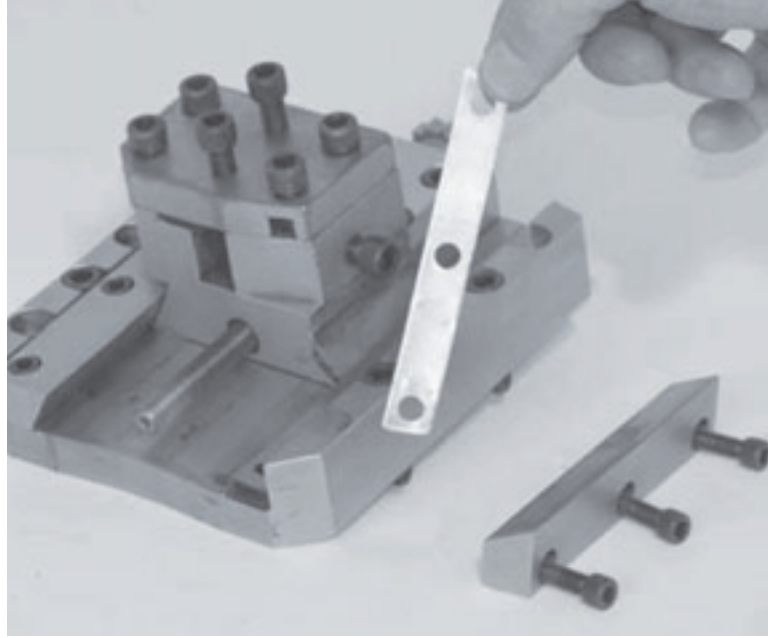


Рис. 7-21. Произведите очистку суппорта, соединений типа «ласточкин хвост» и регулировочных прокладок.

4. Нанесите тонкий слой консистентной смазки на поверхность соединений типа «ласточкин хвост».
5. Установите регулировочные прокладки с соблюдением ранее зарегистрированного порядка и мест размещения.
6. Установите соединение типа «ласточкин хвост» и затяните 3 шт. 1/4-20 x 7/8" винтов с головкой с углублением под шестигранник.

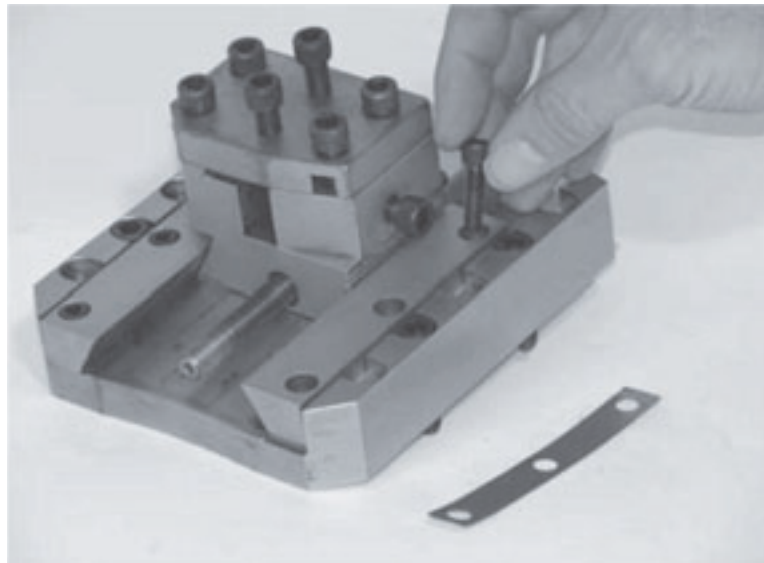


Рис. 7-22. Установите соединение типа «ласточкин хвост» и винты с головкой с углублением под шестигранник.

- 7.** При возможности поворачивания звездочки вручную необходимо извлечь первую полноразмерную регулировочную прокладку и проверить усилие перемещения суппорта.

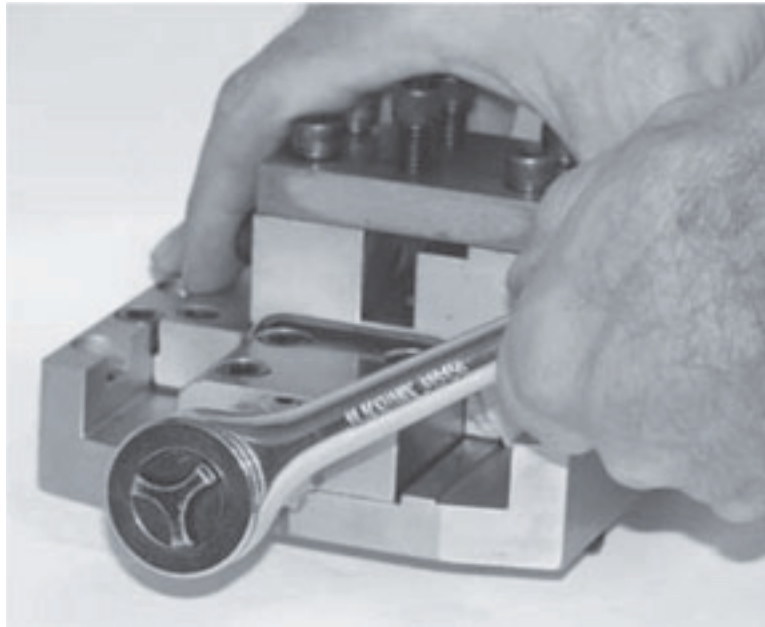


Рис. 7-23. Проверьте усилие перемещения суппорта поворачиванием звездочки.

- 8.** Регулирование усилия перемещения суппорта производится добавлением или извлечением регулировочных прокладок по мере необходимости.
- **Добавление** регулировочной прокладки **уменьшает** усилие.
 - **Извлечение** регулировочной прокладки **увеличивает** усилие.

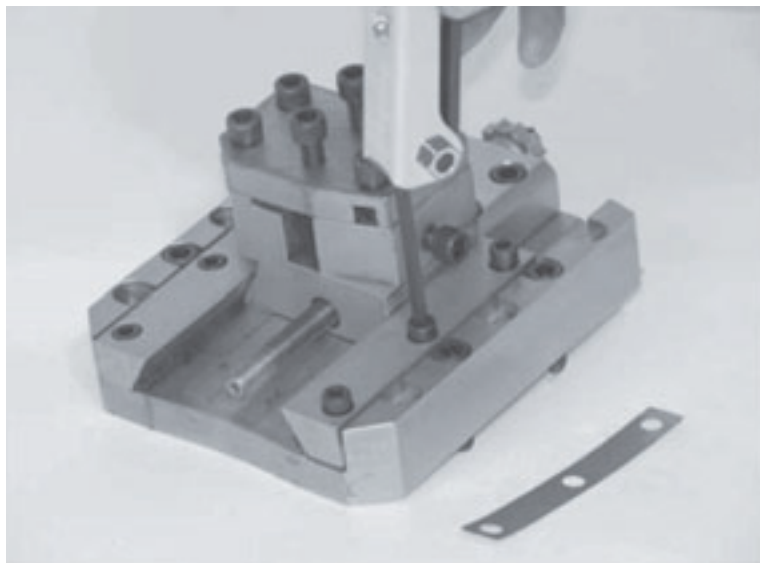


Рис. 7-24. Производите регулировку усилия до требуемого результата.

9. Усилие по всему диапазону перемещения суппорта должно быть равномерным. Измеренное динамометрическим ключом усилие должно составлять около 15-17 дюйм-фунтов (1,7-1,9 Н-м).

В случае невозможности поворачивания звездочки голыми руками при снятых с суппорта двух соединениях типа «ласточкин хвост» может иметь место проблема с подающими винтом или гайкой. Произведите очистку указанных компонентов. В случае сохраняющейся невозможности поворачивания звездочки голыми руками может потребоваться заменить детали или отправить суппорт на сервисное обслуживание.

ТЕХНИЧЕСКОЕ ОБСЛУЖИВАНИЕ ПНЕВМАТИЧЕСКОГО ДВИГАТЕЛЯ

Для справочных целей в разделе «Перечни чертежей и деталей» настоящего руководства приведены чертежи видов с выносками (элементов) пневматического двигателя.

1. Зажмите планки рукоятки в тисках с резцом в вертикальном положении.
2. При помощи соответствующего гаечного ключа отверните зажимную гайку и демонтируйте угловую шпindelную головку. Отверните и демонтируйте корпус муфты и картер редуктора. Зажмите корпус редуктора в тисках и отверните корпус муфты.
3. Выдвиньте узел привода с двигателем с передней стороны рукоятки. Может быть необходимо ударить рукояткой по верстаку для ослабления крепления двигателя.

Разборка узлов пневматического двигателя

Угловая шпindelная головка

1. Извлеките стопорный винт (1/16 шестигранный) и отверните (левосторонняя резьба) крышку подшипника. Зажмите квадратный хвостовик в тисках и выбейте угловую шпindelную головку при помощи колотушки из мягкого материала. Выдавите шпindel из ведомой шестерни и шарикового подшипника.
2. Отверните и извлеките держатель подшипника и пробку масленки. При помощи соответствующей выколотки выбейте ведущую шестерню из корпуса.

Картер редуктора

1. Выдвиньте весь блок шестерен через заднюю часть картера редуктора. Вторые понижающие промежуточные шестерни могут быть демонтированы для осмотра посредством выбивания штифтов через заднюю сторону держателя.

Двигатель

1. Выбейте ротор из переднего подшипника при помощи колотушки из мягкого материала. Данное действие позволит произвести демонтаж передней опорной пластины, цилиндра и 5 шт. лопаток с ротора.
2. Слегка зажмите ротор в тисках и отверните контргайку ротора.

3. Оставьте заднюю опорную пластину в тисках и выбейте ротор из подшипника при помощи колотушки из мягкого материала.

Рукоятка

1. Отверните вводную втулку для осмотра компонентов дросселя. Промойте впускной воздушный сетчатый фильтр в растворителе и продуйте в обратном направлении нормальным потоком воздуха. Замените на новый при обнаружении засорений или повреждений.

Повторная сборка

Сборка производится в обратном порядке.

1. Тщательно очистите все детали в растворителе и осмотрите на наличие износа или повреждений.
2. Проверьте все подшипники на наличие износа, определяемого по избыточному торцевому биению и (или) затрудненному вращению из-за образования вмятин на поверхностях качения.
3. Следует заменить лопатки ротора с размерами менее 3/8" (9,5 мм) на любой стороне.
4. Все зубцы шестерен, подшипники и штифты должны пройти тщательный осмотр и заменены по мере необходимости. Все шестерни и разъемные подшипники должны быть обильно смазаны молибден-содержащим материалом Moly № 2 во время сборки.

Двигатель

1. Установите задний подшипник двигателя в заднюю опорную пластину. Убедитесь в плотной посадке наружного кольца подшипника в пластине.

ВАЖНО: При сборке важно обеспечить свободу вращения двигателя. По завершении сборки угловой шпиндель с квадратным хвостовиком должен вращаться свободно при помощи небольшого ручного гаечного ключа. В противном случае следует проверить зазоры двигателя. Запрещается производить запуск устройства до обеспечения свободного хода шпинделя. Невыполнение данного требования может стать причиной повреждения компонентов двигателя.

2. Слегка зажмите корпус ротора в тисках резьбовым концом вверх и надвиньте заднюю опорную пластину на вал ротора достаточно далеко для наворачивания контргайки подшипника.
3. Затягивайте контргайку до оставления зазора размером около 0,0015" (0,04 мм) между ротором и опорной пластиной. При проверке зазора должна наблюдаться плотная посадка наружного кольца подшипника, а ротор должен выдаваться вперед.
4. Обильно набейте оба подшипника ротора молибден-содержащим материалом Moly № 2 по завершении сборки двигательного блока.

Лопатки пневматического двигателя

Перед установкой может потребоваться отшлифовать новые лопатки ротора с целью гарантирования точности размеров согласно приведенной ниже таблице.

Артикул пневматического двигателя	Описание	Артикул лопаток ротора	Мин. длина	Макс. длина
60-329-00	2-1/2 л.с.	899927	2,745" (69,723 мм)	2,748" (69,7992 мм)
60-211-00	1-1/2 л.с.	869569	2,244" (56,9976 мм)	2,247" (57,0738 мм)

Угловая шпindelная головка

При монтаже игольчатых подшипников нажимайте только на клейменный конец подшипников. Игольчатый подшипник ведущей шестерни должен быть надвинут в указанную шестерню с вдавливанием в корпус до указанной ниже глубины:

- 3- 3/16" (81 мм).
- 1.** Затяните держатель подшипника ведущей шестерни с усилием 35 - 40 фунт-фут (47,5 - 54,2 Н-м) для обеспечения надлежащей компоновки шестерни.
- 2.** Затяните крышку подшипника ведомой шестерни с усилием 100 - 110 фунт-фут (135 - 149 Н-м).



ПРИМЕЧАНИЕ

При установке угловой шпindelной головки зажимная гайка (с левосторонней резьбой) должна быть затянута с усилием 100 - 110 фунт-фут (135 - 149 Н-м).

Глава 8

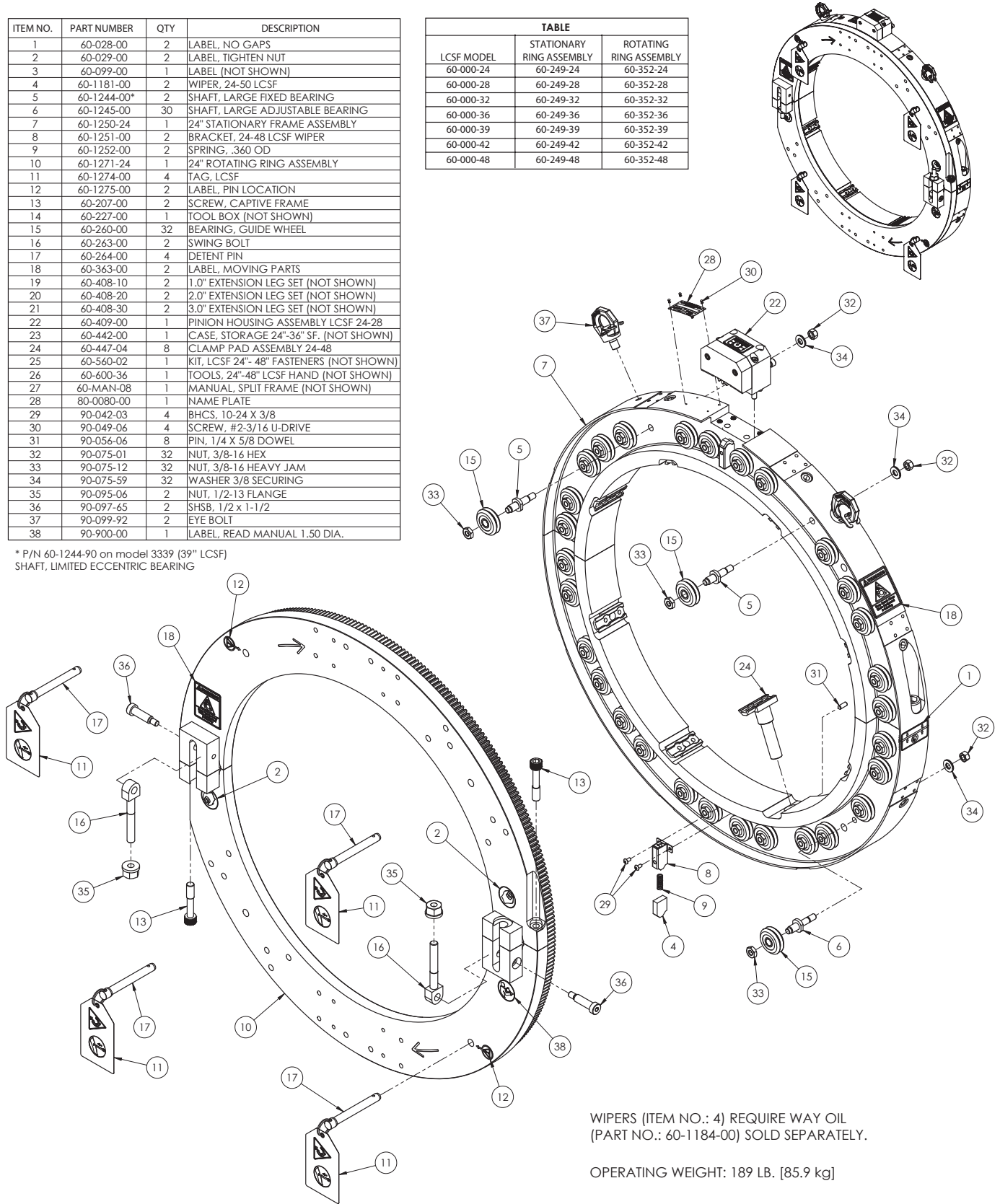
Перечни чертежей и деталей

Данная глава содержит чертежи видов с выносками (элементов) и перечни деталей, включая подузлы, для всех моделей НПРА. Для идентификации и заказа деталей следует определить требуемый узел в используемой модели НПРА. Подузлы обозначены выносками с артикулами на узлах верхнего уровня.

Низкопрофильные разъёмные агрегаты модели 1824-4248 (24"-48" / 609,6 мм-1219,2 мм)

ITEM NO.	PART NUMBER	QTY	DESCRIPTION
1	60-028-00	2	LABEL, NO GAPS
2	60-029-00	2	LABEL, TIGHTEN NUT
3	60-099-00	1	LABEL (NOT SHOWN)
4	60-1181-00	2	WIPER, 24-50 LCSF
5	60-1244-00*	2	SHAFT, LARGE FIXED BEARING
6	60-1245-00	30	SHAFT, LARGE ADJUSTABLE BEARING
7	60-1250-24	1	24" STATIONARY FRAME ASSEMBLY
8	60-1251-00	2	BRACKET, 24-48 LCSF WIPER
9	60-1252-00	2	SPRING, .360 OD
10	60-1271-24	1	24" ROTATING RING ASSEMBLY
11	60-1274-00	4	TAG, LCSF
12	60-1275-00	2	LABEL, PIN LOCATION
13	60-207-00	2	SCREW, CAPTIVE FRAME
14	60-227-00	1	TOOL BOX (NOT SHOWN)
15	60-260-00	32	BEARING, GUIDE WHEEL
16	60-263-00	2	SWING BOLT
17	60-264-00	4	DETENT PIN
18	60-363-00	2	LABEL, MOVING PARTS
19	60-408-10	2	1.0' EXTENSION LEG SET (NOT SHOWN)
20	60-408-20	2	2.0' EXTENSION LEG SET (NOT SHOWN)
21	60-408-30	2	3.0' EXTENSION LEG SET (NOT SHOWN)
22	60-409-00	1	PINION HOUSING ASSEMBLY LCSF 24-28
23	60-442-00	1	CASE, STORAGE 24"-36" SF. (NOT SHOWN)
24	60-447-04	8	CLAMP PAD ASSEMBLY 24-48
25	60-560-02	1	KIT, LCSF 24"- 48" FASTENERS (NOT SHOWN)
26	60-600-36	1	TOOLS, 24"-48" LCSF HAND (NOT SHOWN)
27	60-MAN-08	1	MANUAL, SPLIT FRAME (NOT SHOWN)
28	80-0080-00	1	NAME PLATE
29	90-042-03	4	BHCS, 10-24 X 3/8
30	90-049-06	4	SCREW, #2-3/16 U-DRIVE
31	90-056-06	8	PIN, 1/4 X 5/8 DOWEL
32	90-075-01	32	NUT, 3/8-16 HEX
33	90-075-12	32	NUT, 3/8-16 HEAVY JAM
34	90-075-59	32	WASHER 3/8 SECURING
35	90-095-06	2	NUT, 1/2-13 FLANGE
36	90-097-65	2	SHSB, 1/2 x 1-1/2
37	90-099-92	2	EYE BOLT
38	90-900-00	1	LABEL, READ MANUAL 1.50 DIA.

TABLE		
LCSF MODEL	STATIONARY RING ASSEMBLY	ROTATING RING ASSEMBLY
60-000-24	60-249-24	60-352-24
60-000-28	60-249-28	60-352-28
60-000-32	60-249-32	60-352-32
60-000-36	60-249-36	60-352-36
60-000-39	60-249-39	60-352-39
60-000-42	60-249-42	60-352-42
60-000-48	60-249-48	60-352-48



* P/N 60-1244-90 on model 3339 (39" LCSF)
SHAFT, LIMITED ECCENTRIC BEARING

WIPERS (ITEM NO.: 4) REQUIRE WAY OIL
(PART NO.: 60-1184-00) SOLD SEPARATELY.

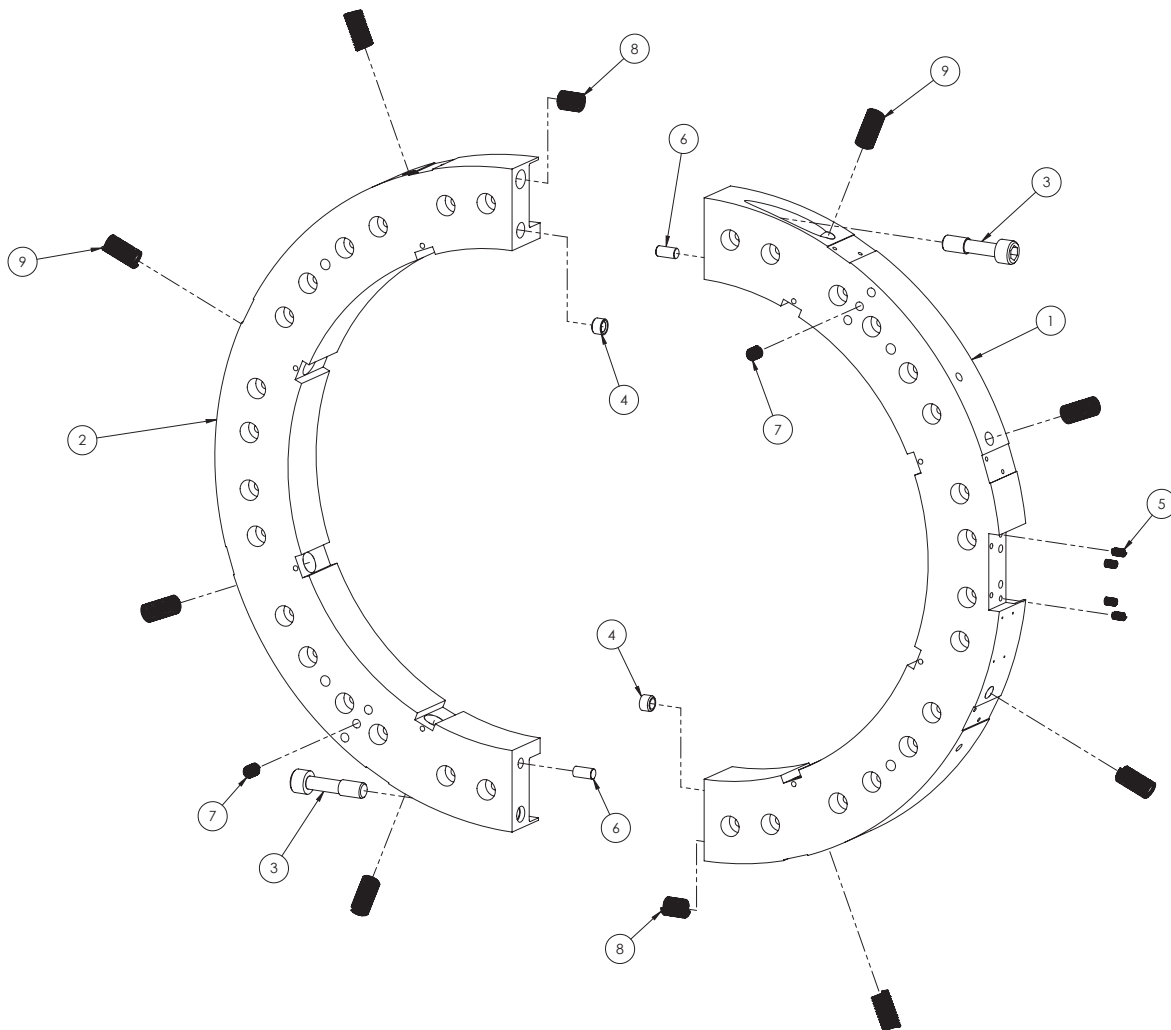
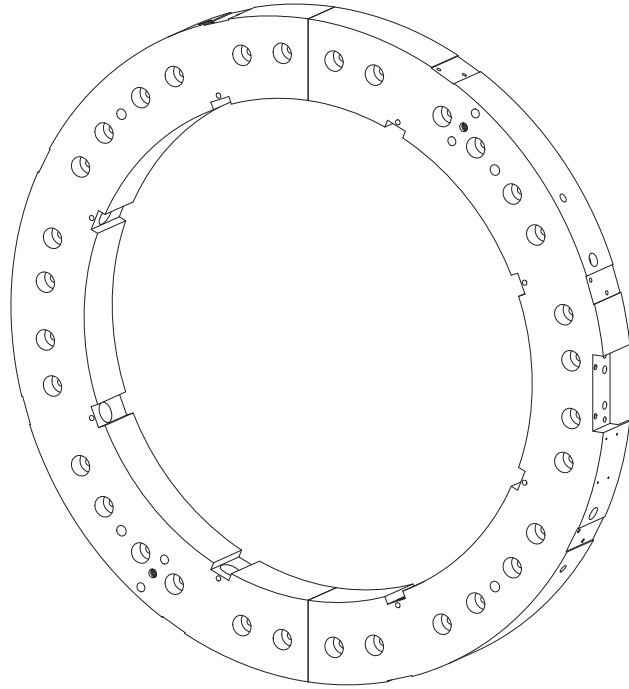
OPERATING WEIGHT: 189 LB. [85.9 kg]

Станина агрегата в сборе (модели с 1824 по 4248)

ITEM NO.	PART NUMBER	QTY.	DESCRIPTION
1	SEE TABLE	1	RING, STATIONARY-UPPER
2	SEE TABLE	1	RING, STATIONARY-LOWER
3	60-259-00	2	SCREW, CAPTIVATED
4	60-262-00	2	DRILL BUSHING
5	90-069-13	4	INSERT, 5/16-18 X 2D (.62 LG.) HELICAL
6	90-096-10	2	PIN, 1/2 X 1.00 DOWEL
7	90-099-13	2	INSERT, 1/2-13 X 1.5D (.75 LG.) HELICAL
8	90-219-11	2	INSERT, 3/4-10 X 1.5D (1.12 LG) HELICAL
9	90-219-19	8	INSERT, 3/4-10 X 2.5D (1.19 LG) HELICAL

TABLE

STATIONARY RING ASSEMBLY	STATIONARY RING, UPPER	STATIONARY RING, LOWER
60-249-24	60-250-24	60-251-24
60-249-28	60-250-28	60-251-28
60-249-32	60-250-32	60-251-32
60-249-36	60-250-36	60-251-36
60-249-42	60-250-42	60-251-42
60-249-48	60-250-48	60-251-48



Комплект очистителей, 60-552-03

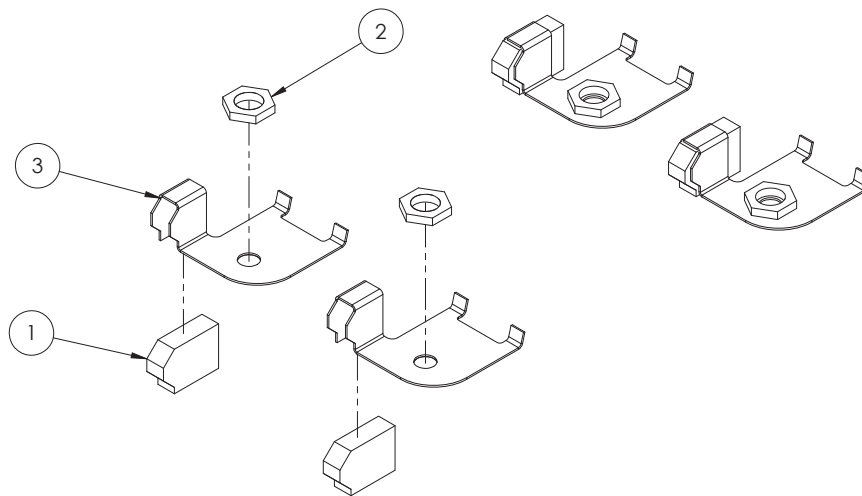
ITEM	PART NUMBER	QTY.	DESCRIPTION
1	60-1181-00	2	WIPER, 24-50 LCSF
2	60-1182-00	2	SPACER, 24-50 LCSF WIPER
3	60-1183-00	2	BRACKET, 24-50 LCSF WIPER

Wiper Kit, 60-552-03.

Used with these LCSF models:

60-000-24, 60-000-28, 60-000-32,

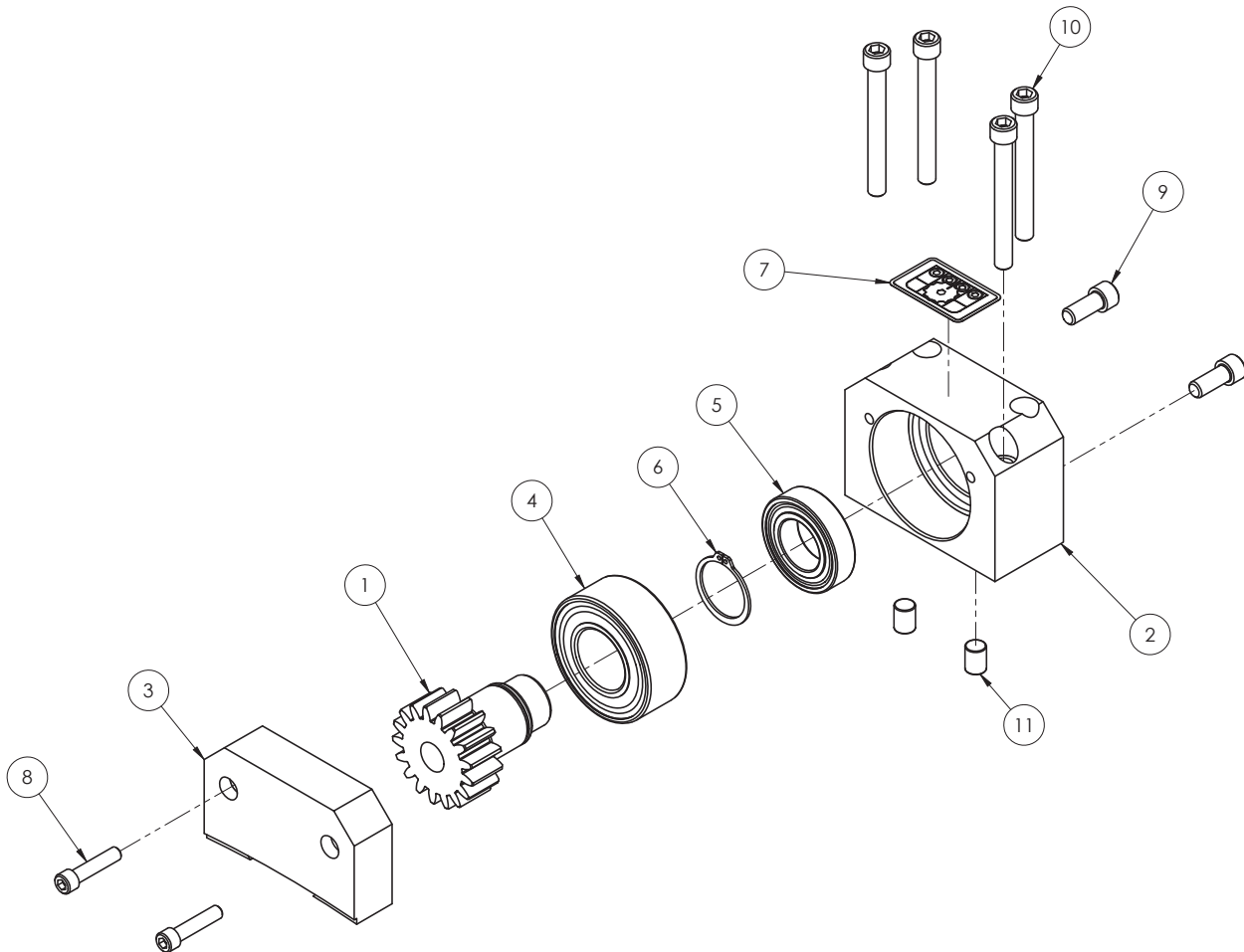
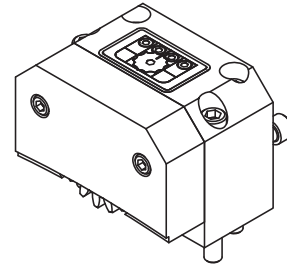
60-000-36, 60-000-42, 60-000-48.



Корпус ведущей шестерни, 60-409-00

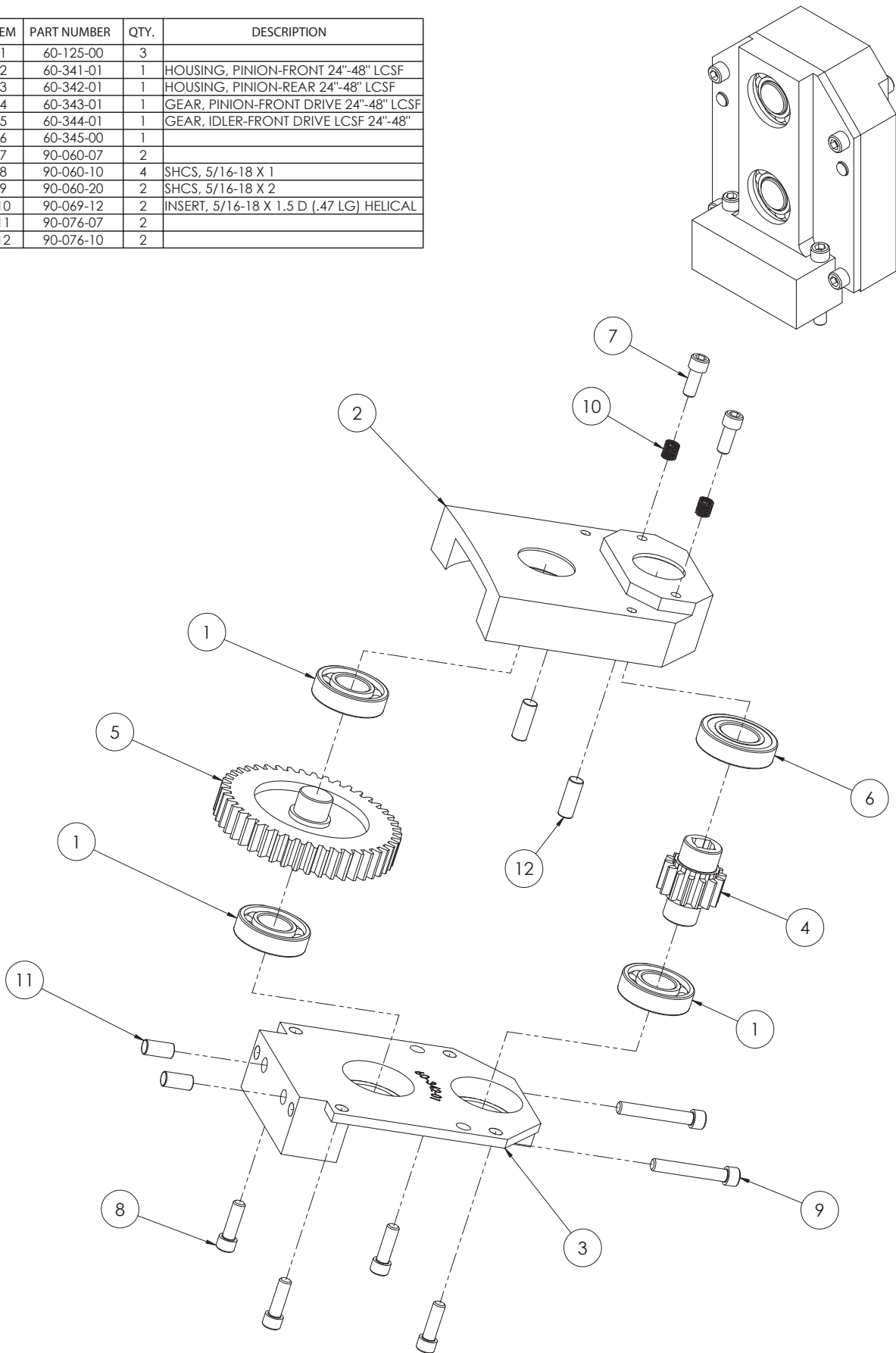
ITEM	PART NUMBER	QTY.	DESCRIPTION
1	60-1231-00	1	GEAR, PINION
2	60-1232-00	1	HOUSING, PINION
3	60-1233-00	1	PINION COVER
4	60-1234-00	1	BEARING, DBL ROW ANG CONTACT
5	60-1235-00	1	BEARING, DEEP GROOVE BALL
6	60-1236-00	1	RING, RETAINING
7	60-181-00	1	LABEL, STARWHEEL
8	90-050-11	2	SHCS, 1/4-20 x 1-1/8
9	90-060-07	2	SHCS, 5/16-18 X 3/4
10	90-060-27	4	SHCS, 5/16-18 X 2-3/4
11	90-076-05	2	PIN, 3/8 X 1/2 DOWEL

NOTES: WEIGHT = 4.9lb [10.8kg]



Ведущая шестерня переднего привода, 60-425-04

ИТЕМ	PART NUMBER	QTY.	DESCRIPTION
1	60-125-00	3	
2	60-341-01	1	HOUSING, PINION-FRONT 24"-48" LCSF
3	60-342-01	1	HOUSING, PINION-REAR 24"-48" LCSF
4	60-343-01	1	GEAR, PINION-FRONT DRIVE 24"-48" LCSF
5	60-344-01	1	GEAR, IDLER-FRONT DRIVE LCSF 24"-48"
6	60-345-00	1	
7	90-060-07	2	
8	90-060-10	4	SHCS, 5/16-18 X 1
9	90-060-20	2	SHCS, 5/16-18 X 2
10	90-069-12	2	INSERT, 5/16-18 X 1.5 D (.47 LG) HELICAL
11	90-076-07	2	
12	90-076-10	2	



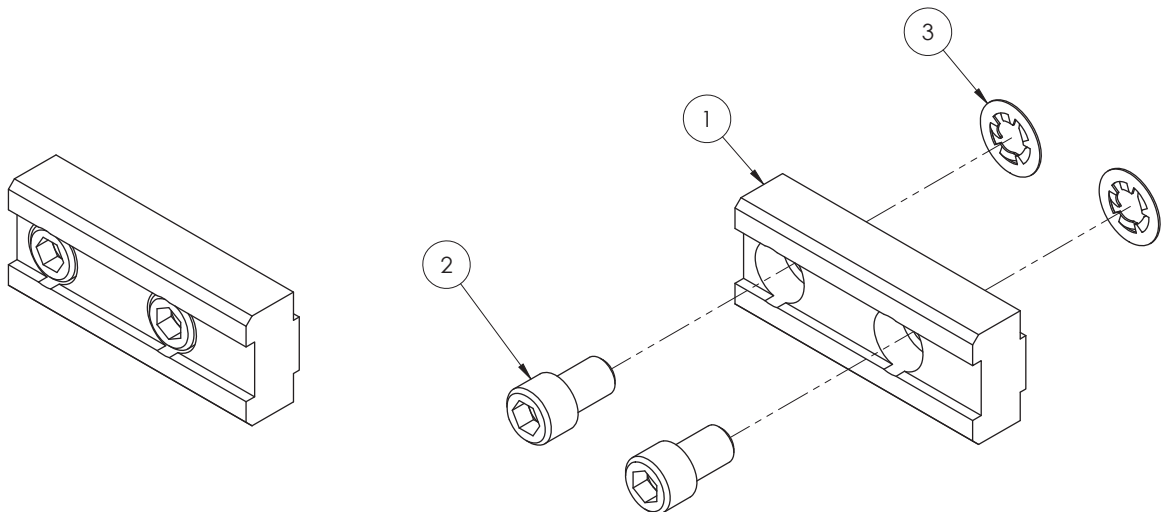
Зажимные механизмы, 60-127-XX

ITEM	PART NUMBER	QTY.	DESCRIPTION
1	WHERE USED	1	EXTENSIONS, CLAMP PAD
2	90-060-05	2	SHCS, 5/16-18 X 1/2
3	90-065-09	2	NUT, 5/16 PUSH

-WHERE USED-				
ITEM	PART NUMBER	QTY.	DESCRIPTION	ASSEMBLY NUMBER
1	60-027-05	1	EXTENSIONS, CLAMP LEG	60-127-05
	60-027-07			60-127-07
	60-027-10			60-127-10
	60-027-15			60-127-15
	60-027-20			60-127-20
	60-027-25			60-127-25
	60-027-28			60-127-28
	60-027-30			60-127-30
	60-027-31			60-127-31
	60-027-35			60-127-35
	60-027-40			60-127-40

ORDERING NUMBERS		
INDIVIDUAL CLAMP PADS	SIZE	CLAMP PAD SETS (QTY. 4)
60-127-05	0.5"	60-408-05
60-127-07	0.75"	60-408-07
60-127-10	1.0"	60-408-10
60-127-15	1.5"	60-408-15
60-127-20	2.0"	60-408-20
60-127-25	2.5"	60-408-25
60-127-28	2.8"	60-408-28
60-127-30	3.0"	60-408-30
60-127-31	3.1"	60-408-31
60-127-35	3.5"	60-408-35
60-127-40	4.0"	60-408-40

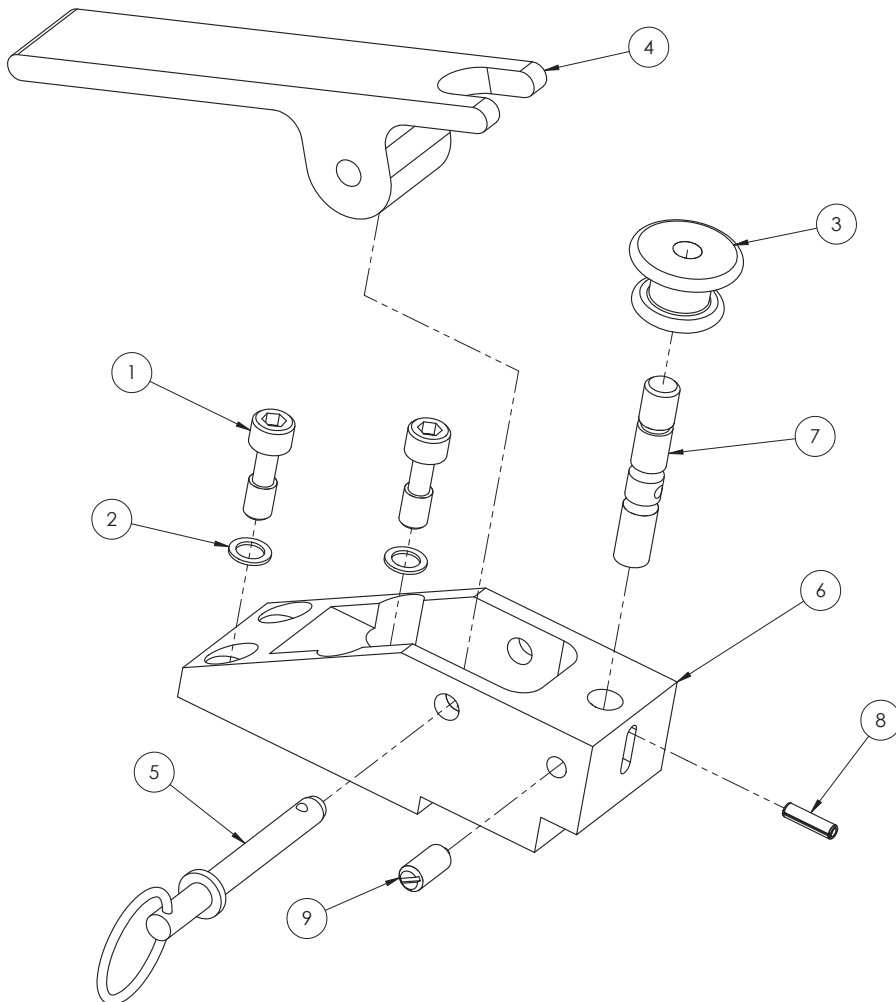
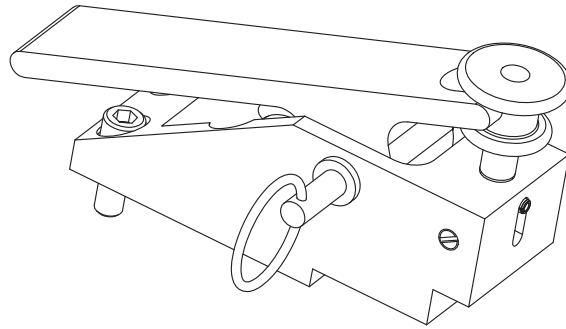
NOTE: LCSF models 204 through 1420 have 4 clamp legs.
See clamp leg charts in Chapter 5 for pipe size configurations.



Механизм включения/выключения подачи резца, 60-434-00

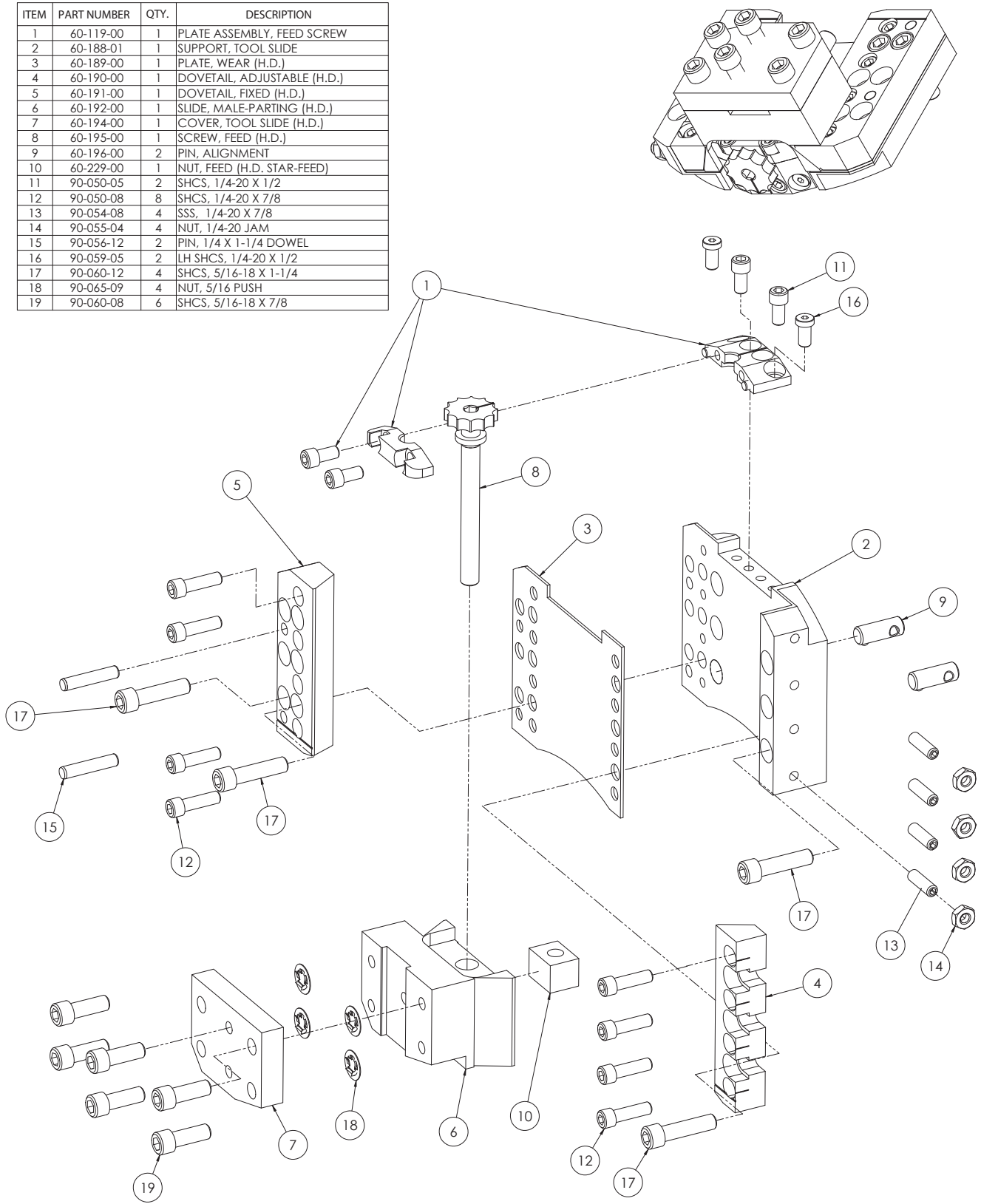
ITEM	PART NUMBER	QTY.	DESCRIPTION
1	43-067-00	2	SCREW, CAPTIVATED
2	60-068-00	2	SHIM, TRIP SCREW
3	60-1048-00	1	SPOOL
4	60-1049-00	1	LEVER
5	60-1050-00	1	QUICK PIN
6	60-266-00	1	HOUSING, TRIP
7	60-338-00	1	PIN, TRIP
8	90-026-55	1	1/8" X 1/2" PIN
9	90-059-08	1	SPRING PLUNGER

WEIGHT = 1lb. [.5kg]



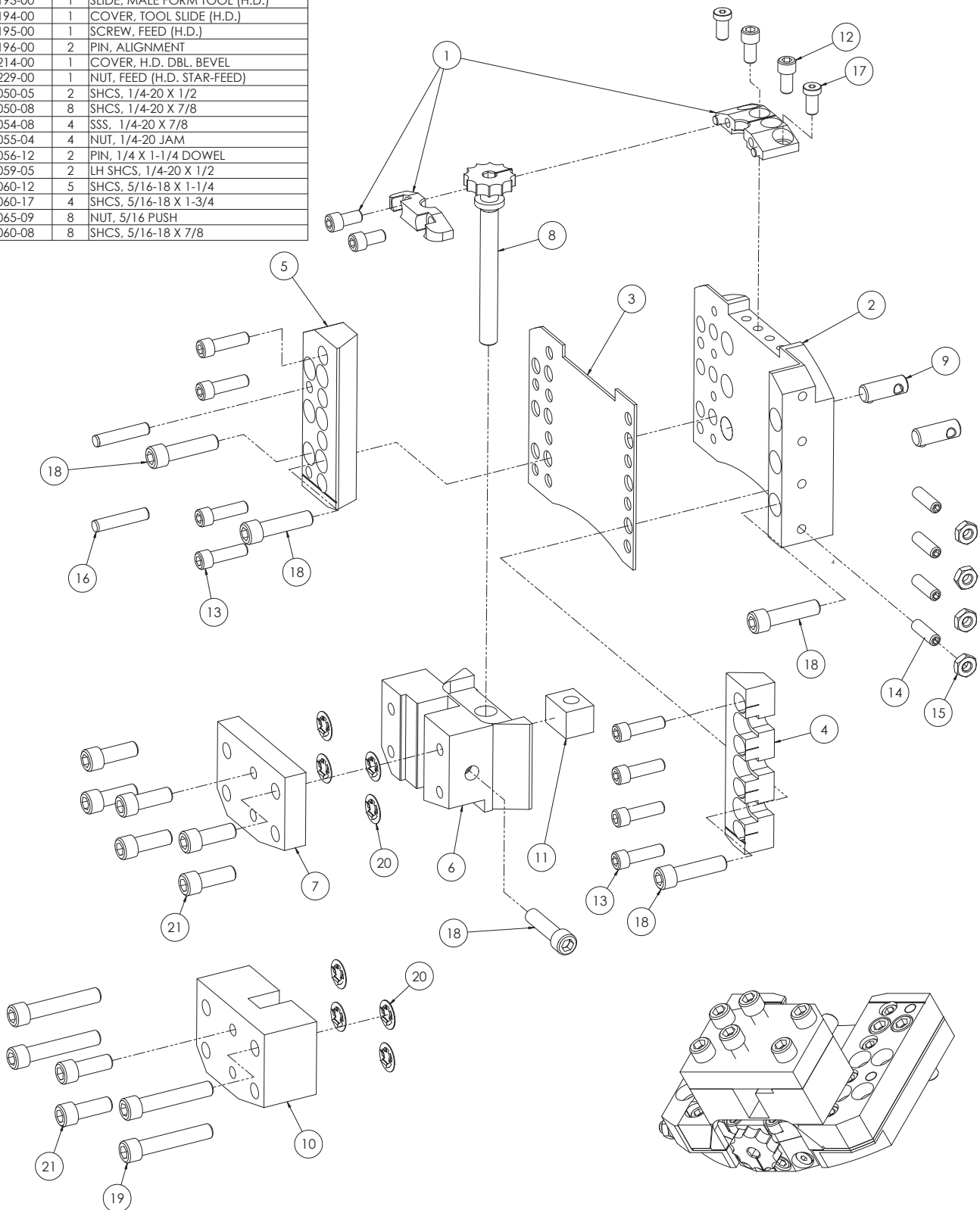
Удлиненный суппорт для отрезного резца, 60-415-00

ITEM	PART NUMBER	QTY.	DESCRIPTION
1	60-119-00	1	PLATE ASSEMBLY, FEED SCREW
2	60-188-01	1	SUPPORT, TOOL SLIDE
3	60-189-00	1	PLATE, WEAR (H.D.)
4	60-190-00	1	DOVETAIL, ADJUSTABLE (H.D.)
5	60-191-00	1	DOVETAIL, FIXED (H.D.)
6	60-192-00	1	SLIDE, MALE-PARTING (H.D.)
7	60-194-00	1	COVER, TOOL SLIDE (H.D.)
8	60-195-00	1	SCREW, FEED (H.D.)
9	60-196-00	2	PIN, ALIGNMENT
10	60-229-00	1	NUT, FEED (H.D. STAR-FEED)
11	90-050-05	2	SHCS, 1/4-20 X 1/2
12	90-050-08	8	SHCS, 1/4-20 X 7/8
13	90-054-08	4	SSS, 1/4-20 X 7/8
14	90-055-04	4	NUT, 1/4-20 JAM
15	90-056-12	2	PIN, 1/4 X 1-1/4 DOWEL
16	90-059-05	2	LH SHCS, 1/4-20 X 1/2
17	90-060-12	4	SHCS, 5/16-18 X 1-1/4
18	90-065-09	4	NUT, 5/16 PUSH
19	90-060-08	6	SHCS, 5/16-18 X 7/8



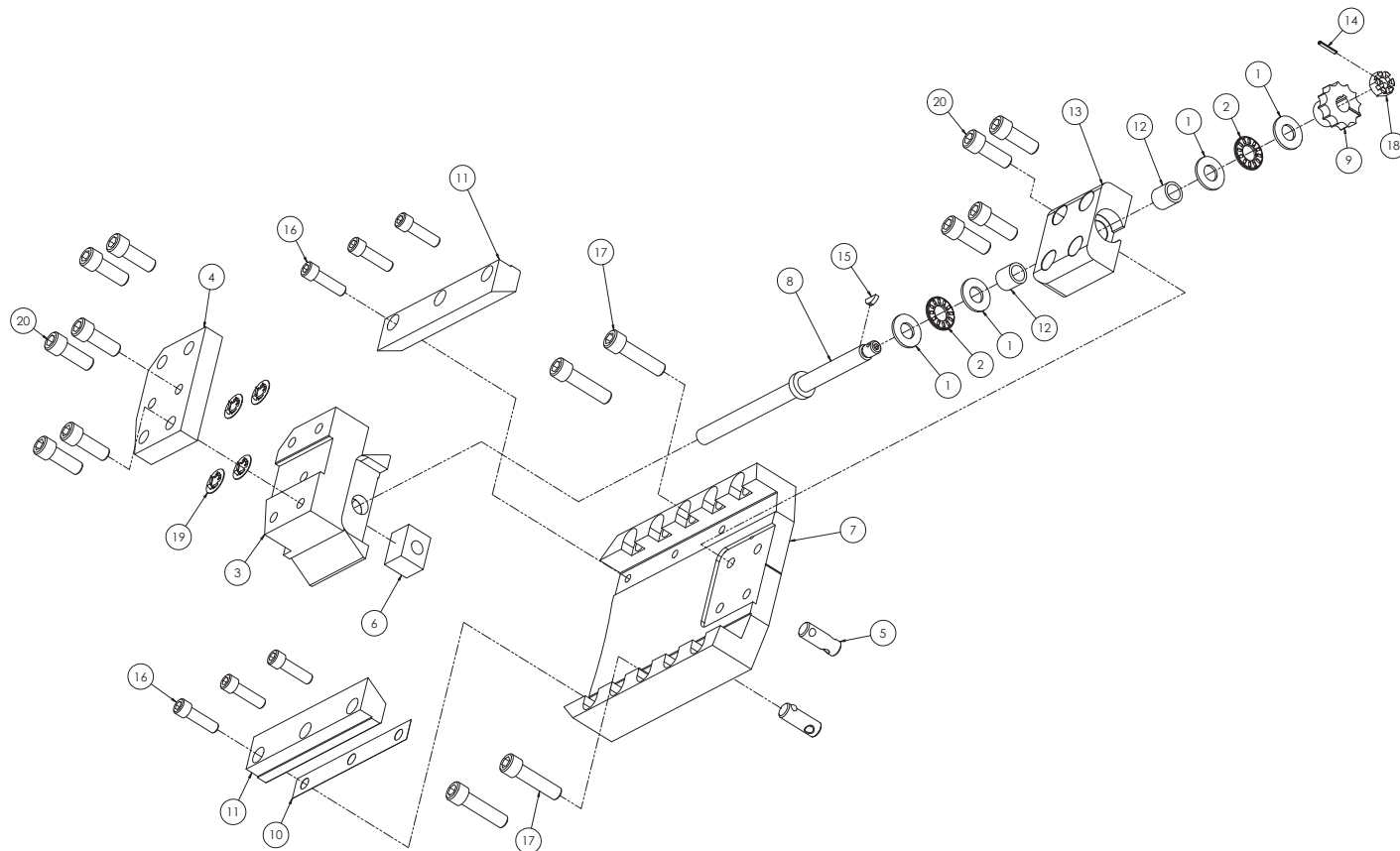
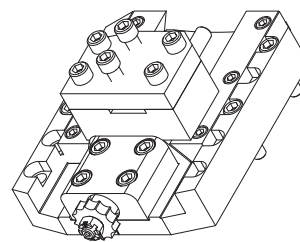
Удлиненный суппорт для резца для снятия фасок, 60-416-00

ITEM	PART NUMBER	QTY.	DESCRIPTION
1	60-119-00	1	PLATE ASSEMBLY, FEED SCREW
2	60-188-01	1	SUPPORT, TOOL SLIDE
3	60-189-00	1	PLATE, WEAR (H.D.)
4	60-190-00	1	DOVETAIL, ADJUSTABLE (H.D.)
5	60-191-00	1	DOVETAIL, FIXED (H.D.)
6	60-193-00	1	SLIDE, MALE FORM TOOL (H.D.)
7	60-194-00	1	COVER, TOOL SLIDE (H.D.)
8	60-195-00	1	SCREW, FEED (H.D.)
9	60-196-00	2	PIN, ALIGNMENT
10	60-214-00	1	COVER, H.D. DBL. BEVEL
11	60-229-00	1	NUT, FEED (H.D. STAR-FEED)
12	90-050-05	2	SHCS, 1/4-20 X 1/2
13	90-050-08	8	SHCS, 1/4-20 X 7/8
14	90-054-08	4	SSS, 1/4-20 X 7/8
15	90-055-04	4	NUT, 1/4-20 JAM
16	90-056-12	2	PIN, 1/4 X 1-1/4 DOWEL
17	90-059-05	2	LH SHCS, 1/4-20 X 1/2
18	90-060-12	5	SHCS, 5/16-18 X 1-1/4
19	90-060-17	4	SHCS, 5/16-18 X 1-3/4
20	90-065-09	8	NUT, 5/16 PUSH
21	90-060-08	8	SHCS, 5/16-18 X 7/8



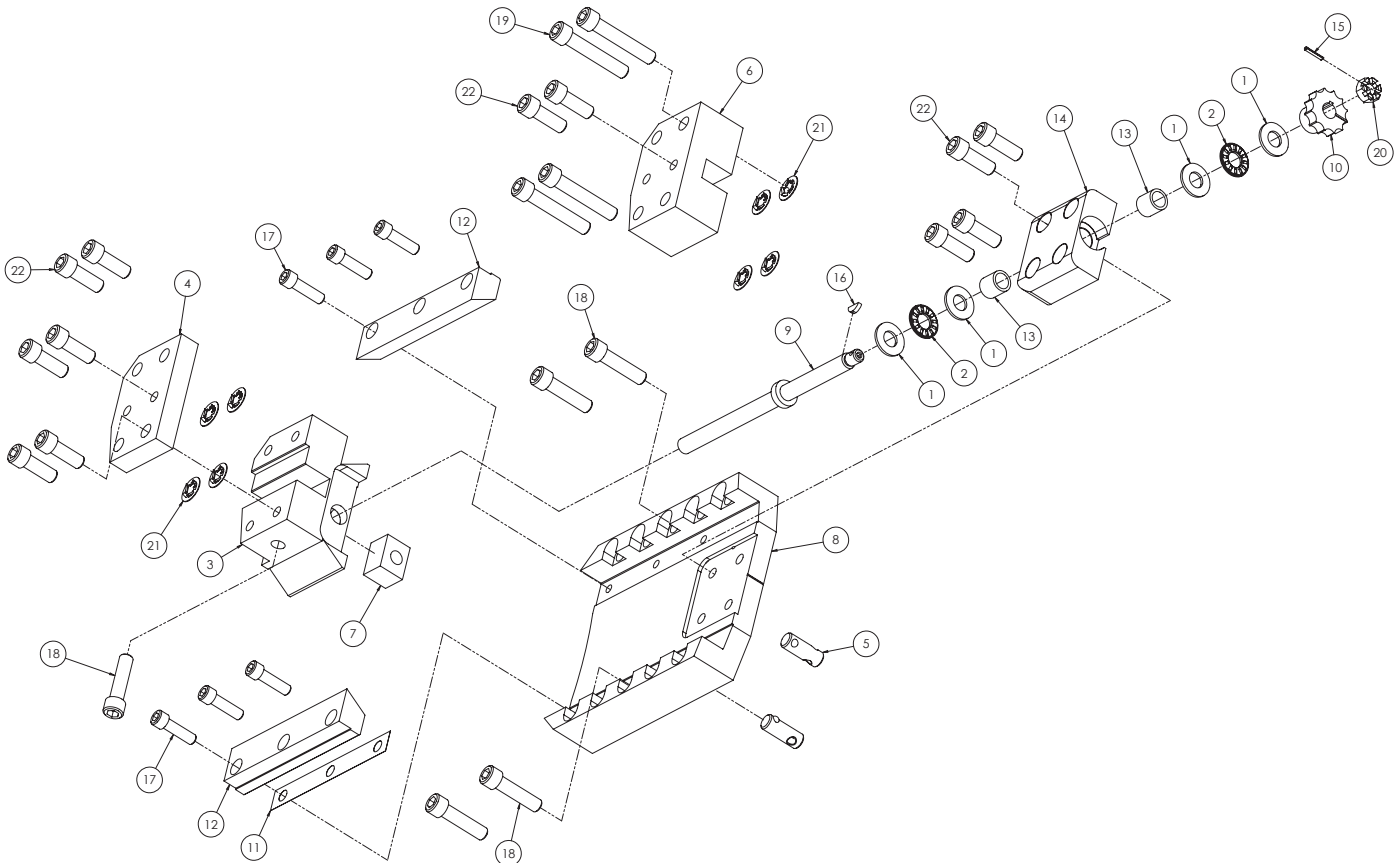
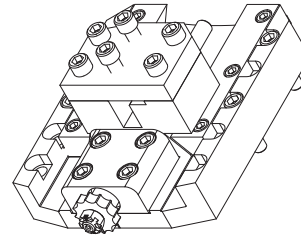
Сверхдлинный суппорт для отрезного резца, 60-437-00

ITEM	PART NUMBER	QTY.	DESCRIPTION
1	43-043-00	4	THRUST WASHER
2	43-064-00	2	BEARING, THRUST
3	60-192-00	1	SLIDE, MALE-PARTING (H.D.)
4	60-194-00	1	COVER, TOOL SLIDE (H.D.)
5	60-196-00	2	PIN, ALIGNMENT
6	60-229-00	1	NUT, FEED (H.D. STAR-FEED)
7	60-315-00	1	SUPPORT, TOOL SLIDE
8	60-319-00	1	SCREW, FEED
9	60-320-00	1	WHEEL, STAR
10	60-322-00	1	SHIM, DOVETAIL
11	60-335-00	2	DOVETAIL
12	60-339-00	2	BUSHING, FEED SCREW
13	60-340-00	1	BLOCK, FEED SCREW
14	90-016-55	1	PIN, 5/64 X 1/2 ROLL
15	90-019-43	1	KEY, 3/32 X 3/8 WOODRUFF
16	90-050-08	6	SHCS, 1/4-20 X 7/8
17	90-060-12	4	SHCS, 5/16-18 X 1-1/4
18	90-065-05	1	NUT, 5/16-24 SLOTTED
19	90-065-09	4	NUT, 5/16 PUSH
20	90-060-08	10	SHCS, 5/16-18 X 7/8

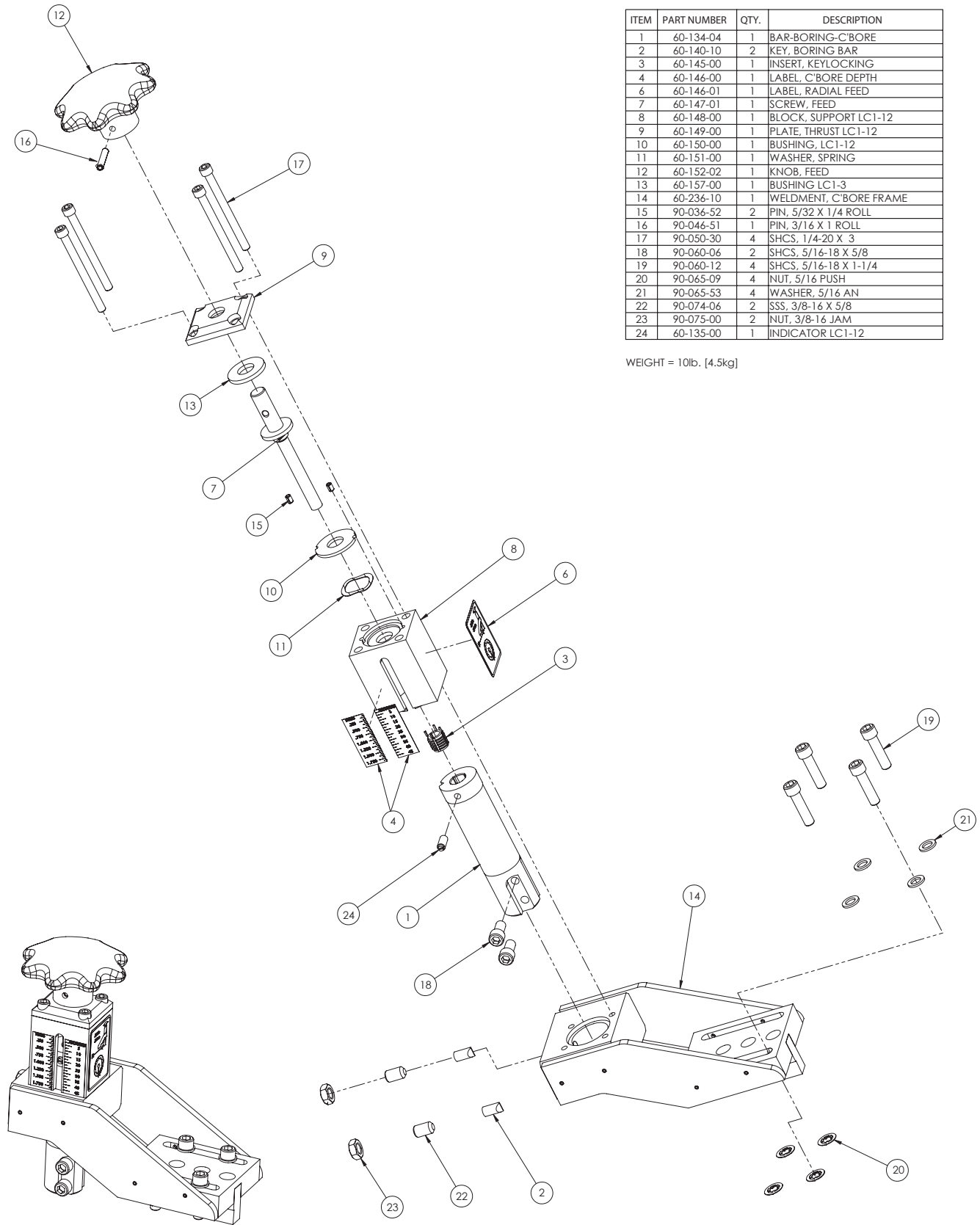


Сверхдлинный суппорт для резца для снятия фасок, 60-438-00

ITEM	PART NUMBER	QTY.	DESCRIPTION
1	43-043-00	4	THRUST WASHER
2	43-064-00	2	BEARING, THRUST
3	60-193-00	1	SLIDE, MALE FORM TOOL (H.D.)
4	60-194-00	1	COVER, TOOL SLIDE (H.D.)
5	60-196-00	2	PIN, ALIGNMENT
6	60-214-00	1	COVER, H.D. DBL. BEVEL
7	60-229-00	1	NUT, FEED (H.D. STAR-FEED)
8	60-315-00	1	SUPPORT, TOOL SLIDE
9	60-319-00	1	SCREW, FEED
10	60-320-00	1	WHEEL, STAR
11	60-322-00	1	SHIM, DOVETAIL
12	60-335-00	2	DOVETAIL
13	60-339-00	2	BUSHING, FEED SCREW
14	60-340-00	1	BLOCK, FEED SCREW
15	90-016-55	1	PIN, 5/64 X 1/2 ROLL
16	90-019-43	1	KEY, 3/32 X 3/8 WOODRUFF
17	90-050-08	6	SHCS, 1/4-20 X 7/8
18	90-060-12	5	SHCS, 5/16-18 X 1-1/4
19	90-060-17	4	SHCS, 5/16-18 X 1-3/4
20	90-065-05	1	NUT, 5/16-24 SLOTTED
21	90-065-09	8	NUT, 5/16 PUSH
22	90-060-08	12	SHCS, 5/16-18 X 7/8



Суппорт для унифицированного расточного устройства, 60-405-UC

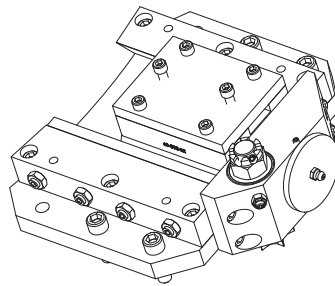


ITEM	PART NUMBER	QTY.	DESCRIPTION
1	60-134-04	1	BAR-BORING-C'BORE
2	60-140-10	2	KEY, BORING BAR
3	60-145-00	1	INSERT, KEYLOCKING
4	60-146-00	1	LABEL, C'BORE DEPTH
6	60-146-01	1	LABEL, RADIAL FEED
7	60-147-01	1	SCREW, FEED
8	60-148-00	1	BLOCK, SUPPORT LC1-12
9	60-149-00	1	PLATE, THRUST LC1-12
10	60-150-00	1	BUSHING, LC1-12
11	60-151-00	1	WASHER, SPRING
12	60-152-02	1	KNOB, FEED
13	60-157-00	1	BUSHING LC1-3
14	60-236-10	1	WELDMENT, C'BORE FRAME
15	90-036-52	2	PIN, 5/32 X 1/4 ROLL
16	90-046-51	1	PIN, 3/16 X 1 ROLL
17	90-050-30	4	SHCS, 1/4-20 X 3
18	90-060-06	2	SHCS, 5/16-18 X 5/8
19	90-060-12	4	SHCS, 5/16-18 X 1-1/4
20	90-065-09	4	NUT, 5/16 PUSH
21	90-065-53	4	WASHER, 5/16 AN
22	90-074-06	2	SSS, 3/8-16 X 5/8
23	90-075-00	2	NUT, 3/8-16 JAM
24	60-135-00	1	INDICATOR LC1-12

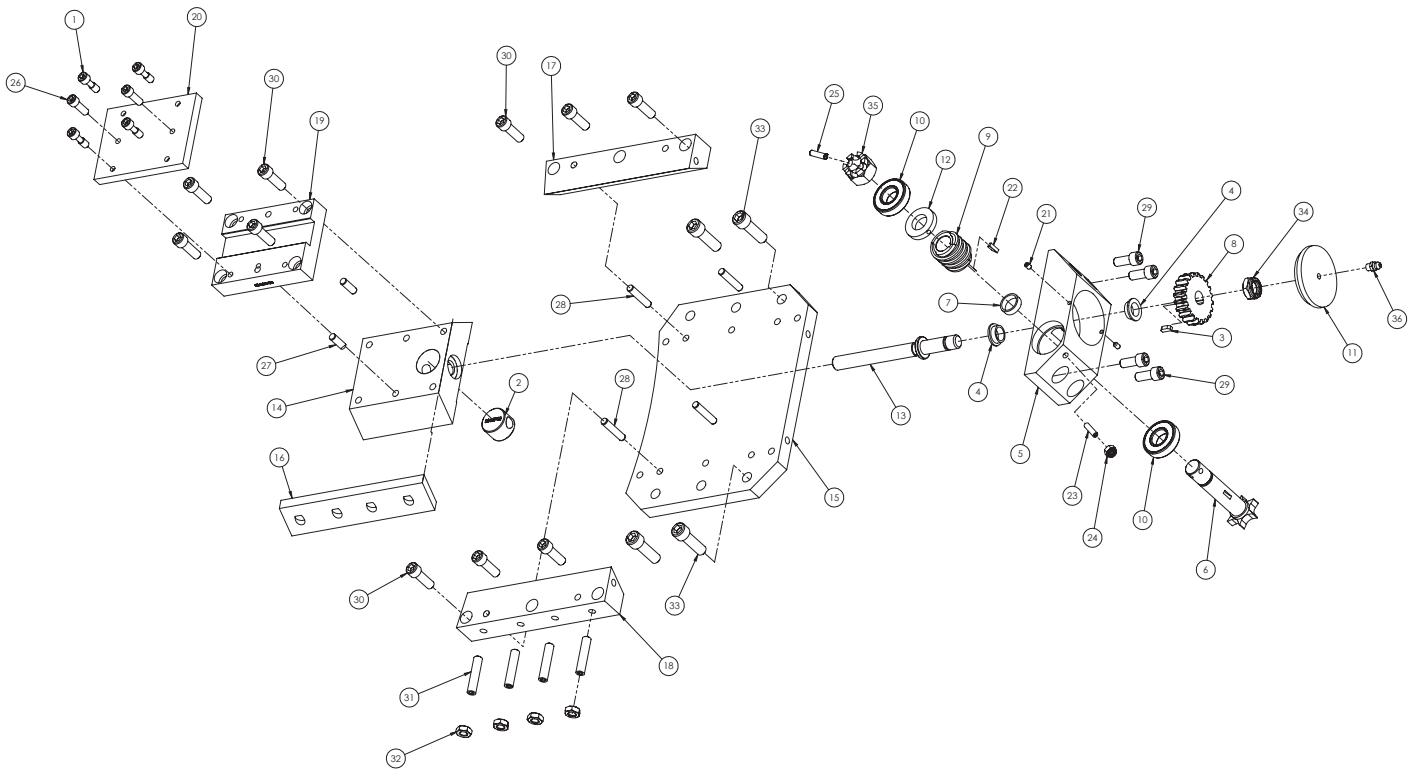
WEIGHT = 10lb. [4.5kg]

Суппорт для отрезного резца с непрерывной подачей посредством червячной передачи, 60-430-01

ITEM	PART NUMBER	QTY.	DESCRIPTION
1	43-067-00	4	SCREW, CAPTIVATED
2	53-087-00	1	NUT, FEED
3	60-235-00	1	KEY, MODIFIED
4	60-288-00	2	BEARING, SHOULDER
5	60-290-00	1	BLOCK, FEED
6	60-291-00	1	STAR WHEEL
7	60-292-00	1	SPACER
8	60-293-00	1	GEAR, WORM
9	60-294-00	1	WORM
10	60-295-00	2	BEARING
11	60-296-00	1	WORM GEAR COVER
12	60-296-01	1	WORM SLIDE FRICTION BUSHING
13	60-306-00	1	SCREW, FEED
14	60-307-00	1	SLIDE, MALE
15	60-308-00	1	PLATE, MOUNTING
16	60-309-00	1	GIB
17	60-310-00	1	DOVETAIL-LEFT
18	60-311-00	1	DOVETAIL-RIGHT
19	60-313-02	1	HOLDER, PARTING TOOL-LOW
20	60-314-00	1	COVER, PARTING TOOL
21	90-024-04	2	SSS, 8-32 X 1/8
22	90-029-43	1	KEY, 1/8 X 1/2 8&30 ALLOY STL WOODRUFF
23	90-044-07	1	SSS, 10-24 X 3/4
24	90-045-04	1	NUT, 10-24 NYLOCK
25	90-046-57	1	PIN, 3/16 X 3/4 ROLL
26	90-050-07	2	SHCS, 1/4-20 X 3/4
27	90-056-07	2	PIN, 1/4 X 3/4 DOWEL
28	90-056-12	4	PIN, 1/4 X 1-1/4 DOWEL
29	90-060-07	4	SHCS, 5/16-18 X 3/4
30	90-060-10	10	SHCS, 5/16-18 X 1
31	90-064-15	4	SSS, 5/16-18 X 1-1/2
32	90-065-04	4	NUT, 5/16-18 JAM
33	90-070-12	4	SHCS, 3/8-16 X 1-1/4
34	90-095-07	1	NUT, 1/2-20 NYLK THN
35	90-205-09	1	NUT, 5/8-18 CASTLE
36	90-500-05	1	1/4-28 GREASE ZERK

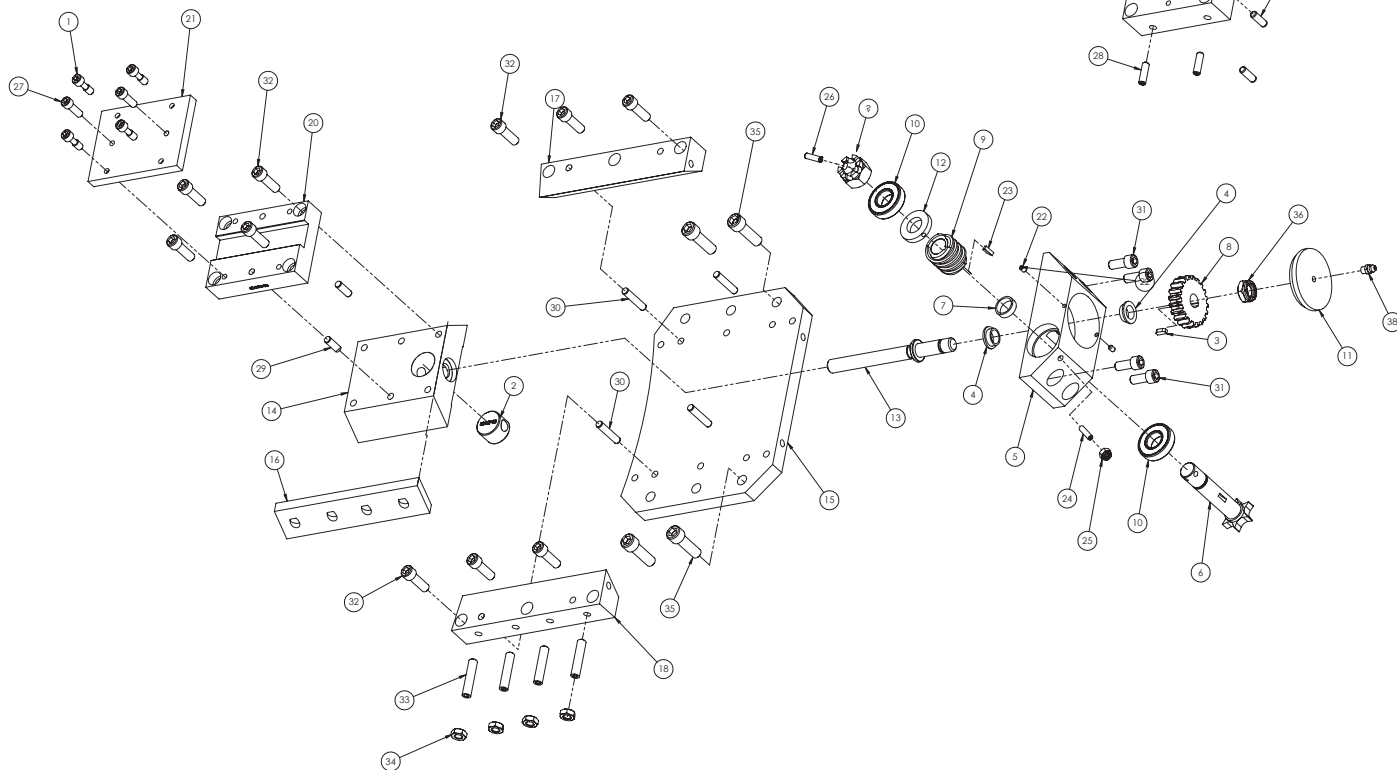
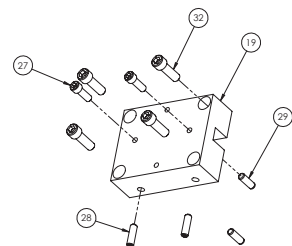
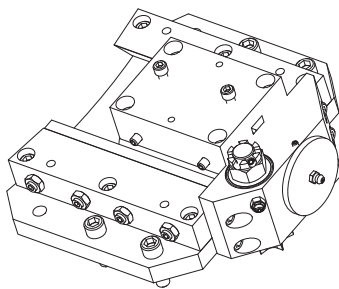


WEIGHT = 23.2lb. [10.5kg]



Суппорт для резца для снятия фасок с непрерывной подачей посредством червячной передачи, 60-430-02

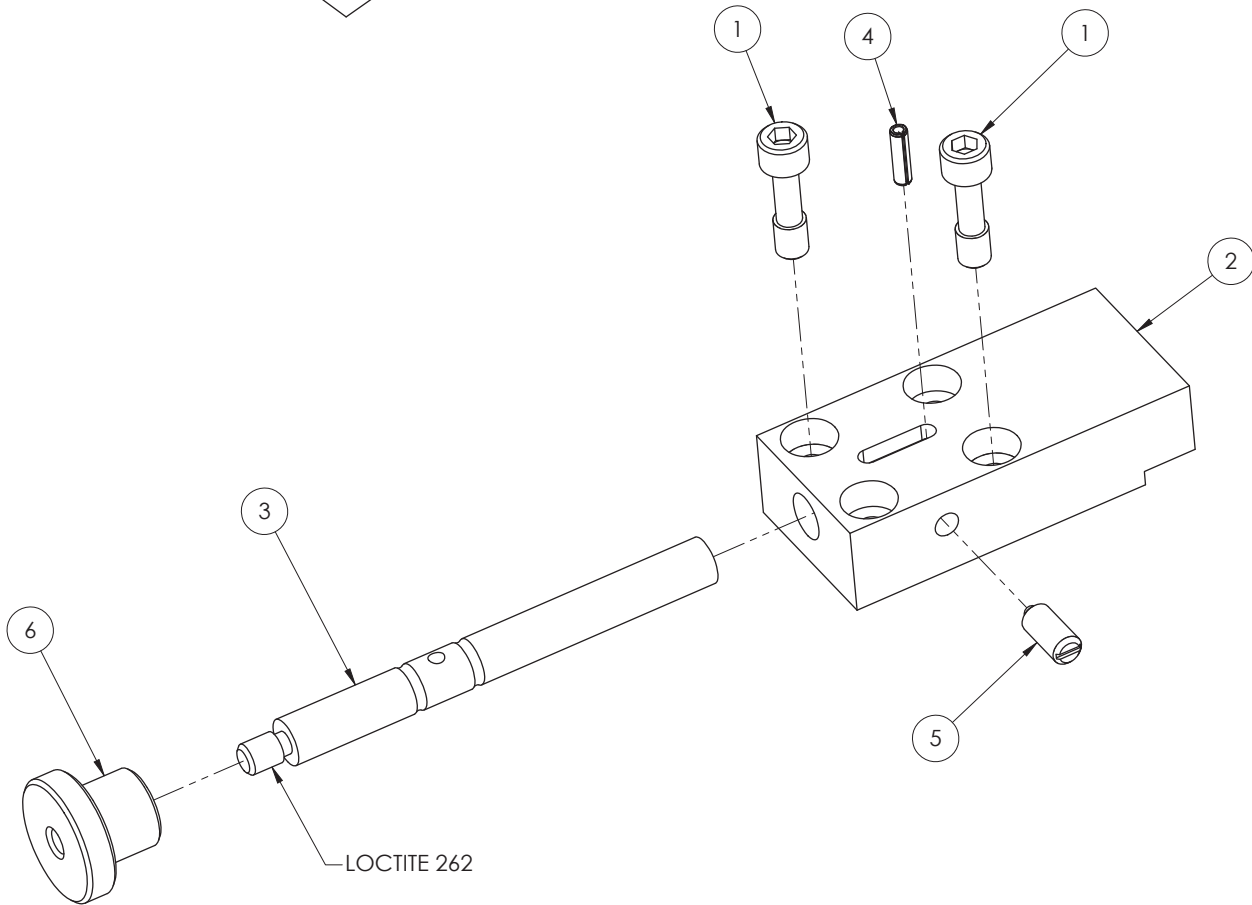
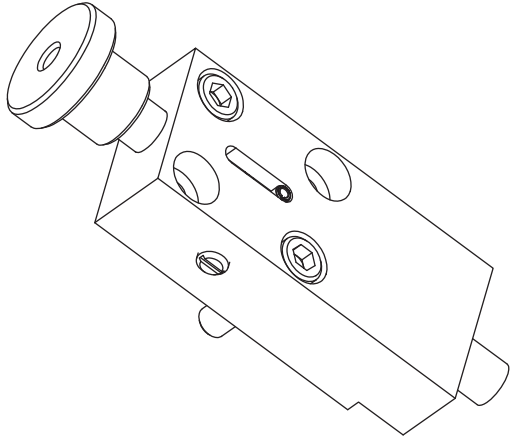
ИТЕМ	PART NUMBER	QTY.	DESCRIPTION
1	43-067-00	4	SCREW, CAPTIVATED
2	53-087-00	1	NUT, FEED
3	60-235-00	1	KEY, MODIFIED
4	60-288-00	2	BEARING, SHOULDER
5	60-290-00	1	BLOCK, FEED
6	60-291-00	1	STAR WHEEL
7	60-292-00	1	SPACER
8	60-293-00	1	GEAR, WORM
9	60-294-00	1	WORM
10	60-295-00	2	BEARING
11	60-296-00	1	WORM GEAR COVER
12	60-296-01	1	WORM SLIDE FRICTION BUSHING
13	60-306-00	1	SCREW, FEED
14	60-307-00	1	SLIDE, MALE
15	60-308-00	1	PLATE, MOUNTING
16	60-309-00	1	GIB
17	60-310-00	1	DOVETAIL-LEFT
18	60-311-00	1	DOVETAIL-RIGHT
19	60-312-00	1	HOLDER, BEVEL TOOL
20	60-313-03	1	HOLDER, PARTING TOOL-HIGH
21	60-314-00	1	COVER, PARTING TOOL
22	90-024-04	2	SSS, 8-32 X 1/8
23	90-029-43	1	KEY, 1/8 X 1/2 8630 ALLOY STL WOODRUFF
24	90-044-07	1	SSS, 10-24 X 3/4
25	90-045-04	1	NUT, 10-24 NYLOCK
26	90-046-57	1	PIN, 3/16 X 3/4 ROLL
27	90-050-07	4	SHCS, 1/4-20 X 3/4
28	90-054-08	2	SSS, 1/4-20 X 7/8
29	90-056-07	4	PIN, 1/4 X 3/4 DOWEL
30	90-056-12	4	PIN, 1/4 X 1-1/4 DOWEL
31	90-060-07	4	SHCS, 5/16-18 X 3/4
32	90-060-10	14	SHCS, 5/16-18 X 1
33	90-064-15	4	SSS, 5/16-18 X 1-1/2
34	90-065-04	4	NUT, 5/16-18 JAM
35	90-070-12	4	SHCS, 3/8-16 X 1-1/4
36	90-095-07	1	NUT, 1/2-20 NYLK THN
37	90-205-09	1	NUT, 5/8-18 CASTLE
38	90-500-05	1	1/4-28 GREASE ZERK



Механизм включения/выключения подачи суппорта с непрерывной подачей посредством червячной передачи, 60-431-00

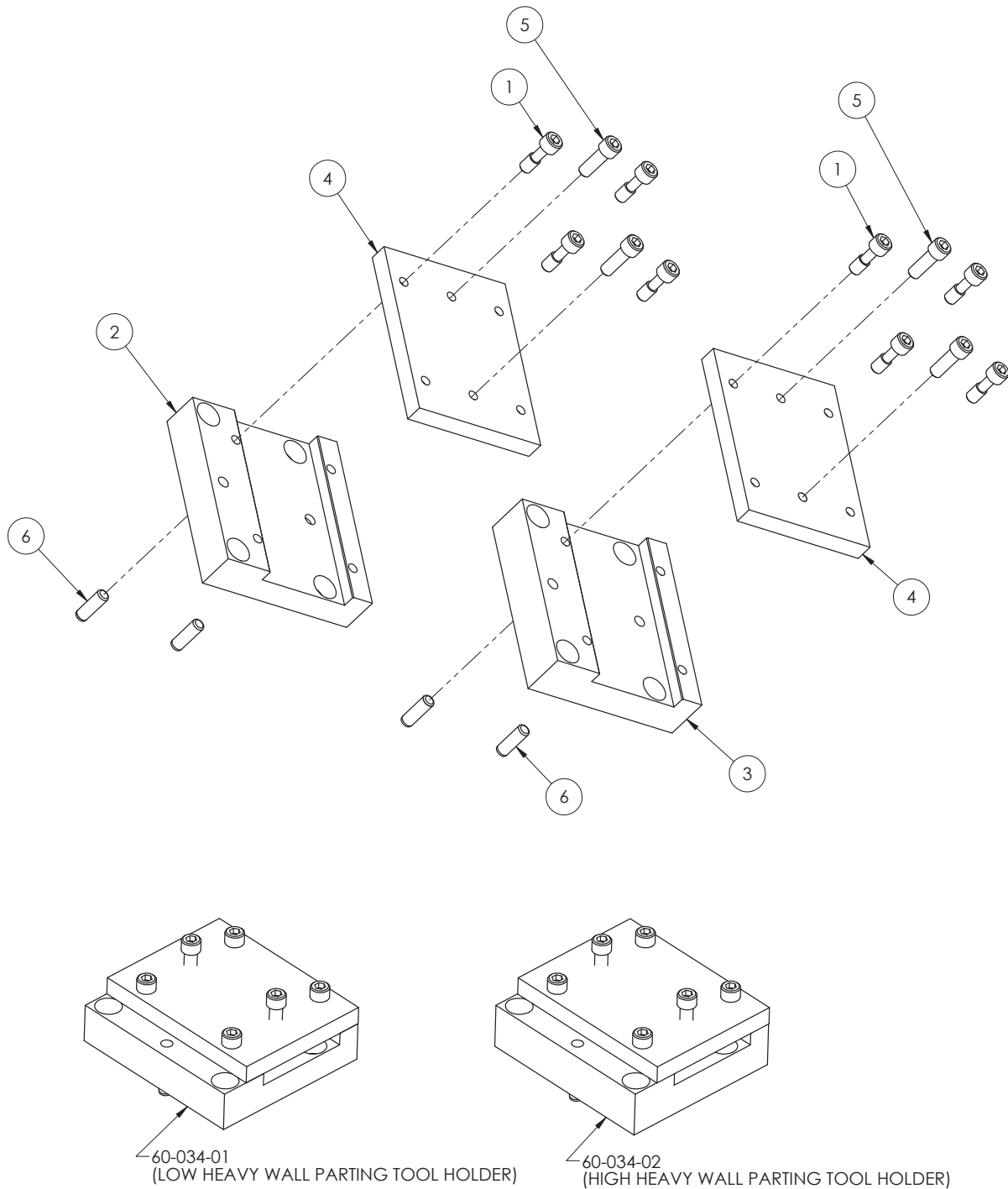
ITEM	PART NUMBER	QTY.	DESCRIPTION
1	52-113-00	2	SCREW, CAPTIVATED
2	60-267-00	1	HOUSING, TRIP
3	60-268-00	1	TRIP
4	90-026-55	1	1/8" X 1/2" PIN
5	90-059-08	1	SPRING PLUNGER
6	90-900-52	1	KNOB, 1/4-20 X 10D PUSH

WEIGHT = .4lb. [.2kg]



Держатели для отрезного резца для толстостенных труб, 60-433-00

ITEM	PART NUMBER	QTY.	DESCRIPTION
1	43-067-00	8	SCREW, CAPTIVATED
2	60-034-01	1	LOW HEAVY WALL PARTING TOOL HOLDER
3	60-034-02	1	HIGH HEAVY WALL PARTING TOOL HOLDER
4	60-314-00	2	COVER, PARTING TOOL
5	90-050-07	4	SHCS, 1/4-20 X 3/4
6	90-056-07	4	PIN, 1/4 X 3/4 DOWEL

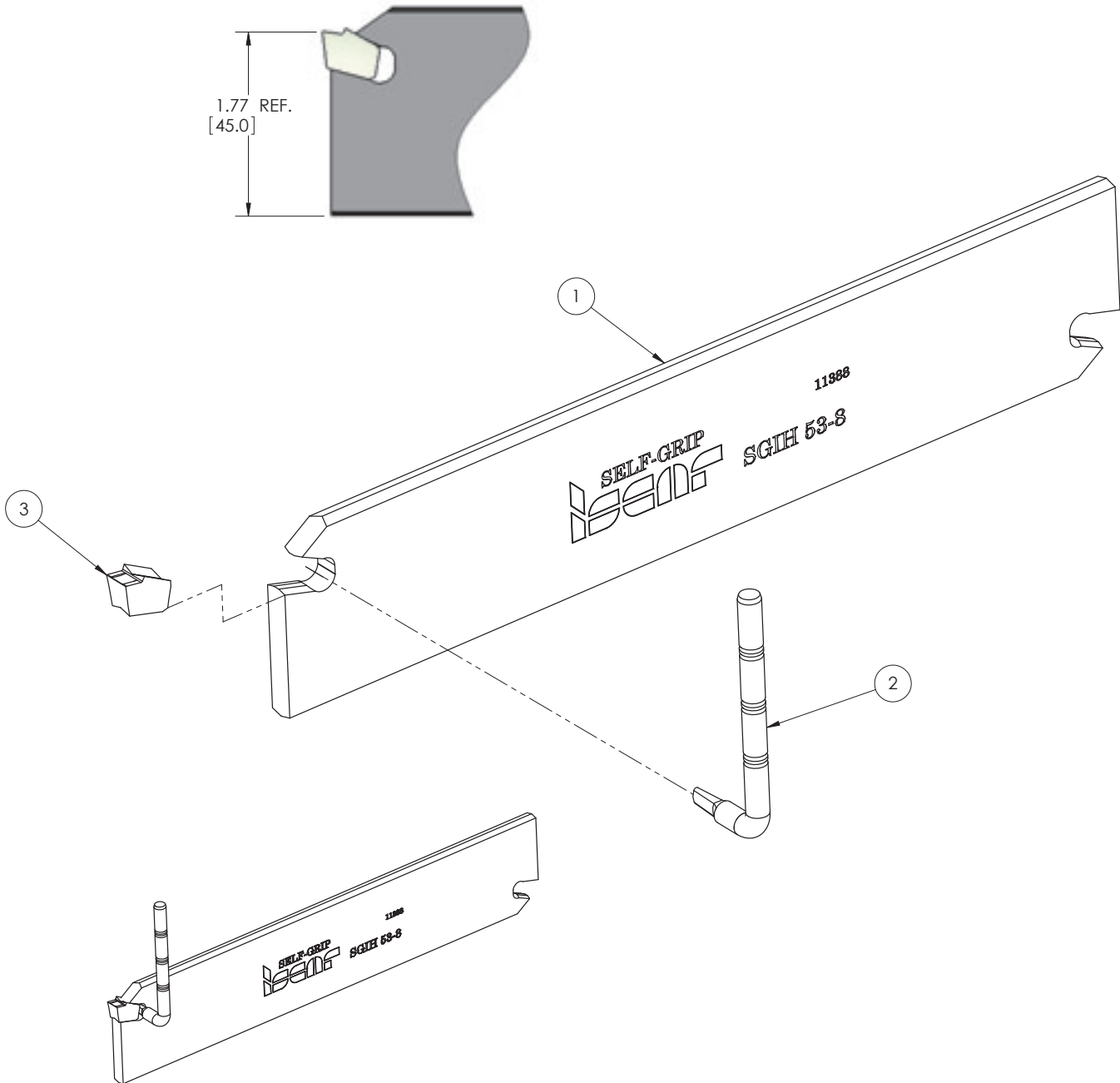


Комплект резцов с напаянной карбидной пластинкой для толстостенных труб, 60-712-00

ITEM	PART NUMBER	QTY.	DESCRIPTION
1	60-712-01	1	HOLDER, HEAVY WALL CARBIDE
2	60-712-02	1	INSERT EXTRACTOR
3	60-713-00	1	.313 INSERT (60-712-00)

NOTES:

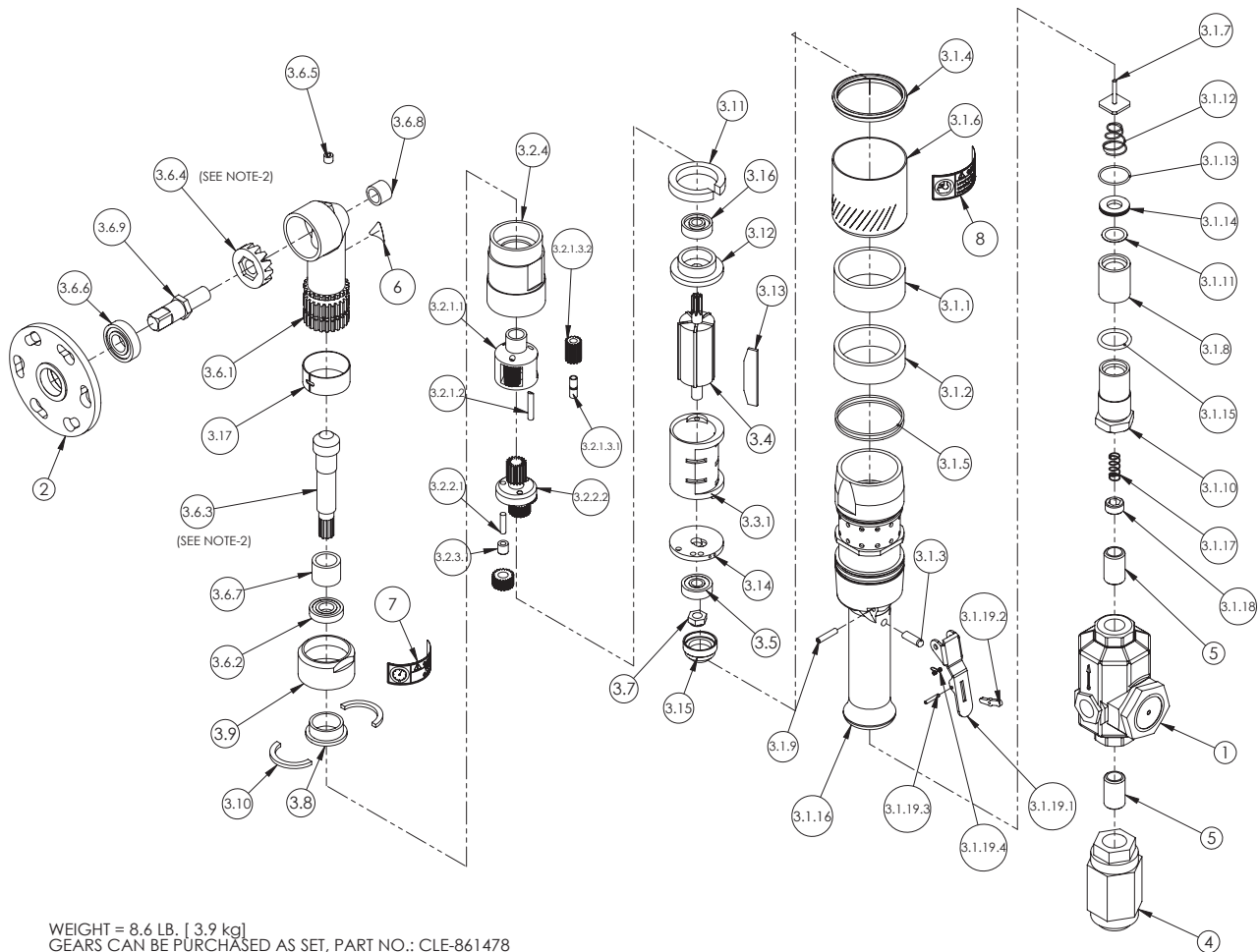
T. THE PURCHASE OF A HOLDER (60-712-01) ALSO INCLUDES THE INSERT EXTRACTOR TOOL (60-712-02).



Пневматический двигатель мощностью 1,5 л.с., 60-423-00

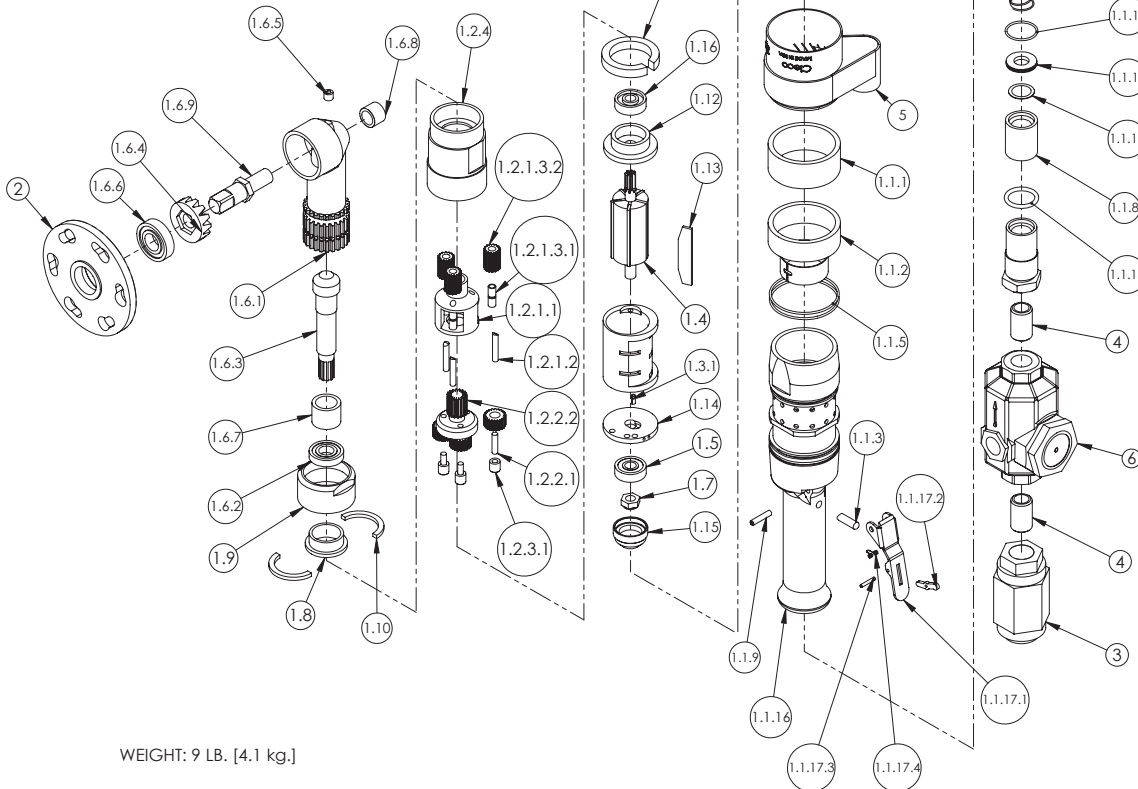
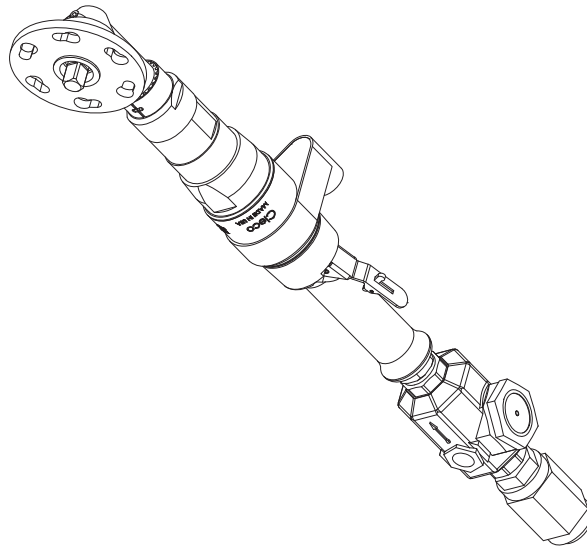
ITEM NO.	PART NUMBER	DESCRIPTION	QTY.
1	05-082-00	OILER, AIR LINE	1
2	60-210-00	FLANGE, 1.5 HP CLECO-AIR	1
3	60-211-00	CLECO AIR MOTOR (55NL-3T-960)	1
3.1	CLE-201812	SUBASSY: HANDLE	1
3.1.1	CLE-202632	PAD; MUFFLER	1
3.1.2	CLE-203109	PAD; MUFFLER	1
3.1.3	CLE-202481	PIN; VALVE	1
3.1.4	CLE-202011	SEAL RING	1
3.1.5	CLE-617754	O-RING	2
3.1.6	CLE-202626	DEFLECTOR; EXHAUST	1
3.1.7	CLE-202055	THROTTLE VALVE	1
3.1.8	CLE-202508	INLET SPACER	1
3.1.9	CLE-864195	PIN; LEVER	1
3.1.10	CLE-869933	BUSHING; INLET	1
3.1.11	CLE-843656	SCREEN	1
3.1.12	CLE-864973	SPRING; THROTTLE VALVE	1
3.1.13	CLE-622062	O-RING	1
3.1.14	CLE-869931	SEAT; THROTTLE VALVE	1
3.1.15	CLE-622881	O-RING	1
3.1.16	CLE-203111	HANDLE - REVERSIBLE	1
3.1.17	CLE-832079	SPRING	1
3.1.18	CLE-203203	NUT, METERING	1
3.1.19	CLE-201638	SUBASSY: LOCKOFF LEVER	1
3.1.19.1	CLE-204178	LEVER; LOCKOFF	1
3.1.19.2	CLE-202105	TOGGLE	1
3.1.19.3	CLE-845409	PIN; SPRING	1
3.1.19.4	CLE-869855	SPRING; TOGGLE	1
3.2	CLE-201311	SUBASSY, GEAR TRAIN	1
3.2.1	CLE-201308	GEAR SPIDER	1
3.2.1.1	CLE-203105	2ND RED GEAR SPIDER	1
3.2.1.2	CLE-204809	2ND GEAR PIN (3/16 DOWEL)	3
3.2.1.3	CLE-203107	IDLER GEAR; 2ND RED.	3
3.2.1.3.1	CLE-203062	BUSHING	2
3.2.1.3.2	CLE-846659	GEAR 20T, IDLER GEAR	1
3.2.2	CLE-861485	SPIDER; OPEN	1

ITEM NO.	PART NUMBER	DESCRIPTION	QTY.
3.2.2.1	CLE-832125	IDLE GEAR PIN	3
3.2.2.2	CLE-867532	GEAR SPIDER	1
3.2.3	CLE-867526	GEAR; IDLER	3
3.2.3.1	CLE-844774	BEARING; NEEDLE (B-36)	1
3.2.4	CLE-867544	GEAR CASE (50T)	1
3.3	CLE-203101	CYLINDER	1
3.3.1	CLE-863887	PIN; SLOTTED SPRING	1
3.4	CLE-203102	ROTOR	1
3.5	CLE-843444	BEARING; BALL	1
3.6	CLE-861496	HEAD, ANGLE (T-4)	1
3.6.1	CLE-867507	ANGLE HEAD; LONG HEAVY DUTY	1
3.6.2	CLE-842517	BALL BEARING	1
3.6.3	CLE-867511	PINION	1
3.6.4	CLE-867512	GEAR	1
3.6.5	CLE-867546	PLUG, PIPE	1
3.6.6	CLE-867547	BALL BEARING	1
3.6.7	CLE-867548	BEARING	1
3.6.8	CLE-882661	NEEDLE BEARING	1
3.6.9	CLE-207288	SPINDLE, 1/2" SQ. DRIVE	1
3.7	CLE-865352	ROTOR LOCK NUT	1
3.8	CLE-867520	PLATE, MAKE-UP	1
3.9	CLE-867521	LOCK NUT	1
3.10	CLE-867522	SNAP RING	2
3.11	CLE-867528	MOTOR MAKE UP PLATE	1
3.12	CLE-867536	PLATE; FRONT BEARING	1
3.13	CLE-869569	ROTOR BLADE	5
3.14	CLE-869572	PLATE; REAR BEARING	1
3.15	CLE-203989	BEARING CAP	1
3.16	CLE-619377	BEARING	1
3.17	CLE-382633	PROTECTOR, SPLINE	1
4	66-100-00	VALVE; SPEED CONTROL	1
5	90-098-01	NIPPLE, 1/2 CLOSE LP BLACK	2
6	90-403-00	LABEL, BURN HAZARD/HOT SURFACE	1
7	90-401-02	LABEL, PRESSURE-AIR	1
8	90-401-03	LABEL, EAR AND EYE PROTECTION	1



Пневматический двигатель мощностью 1,5 л.с. с подсоединенным выхлопным коллектором, 60-407-00

ITEM NO.	PART NUMBER	DESCRIPTION	QTY.
1	60-211-00	CLECO AIR MOTOR (55NL-31-960)	1
1.1	CLE-201812	SUBASSY; HANDLE	1
1.1.1	CLE-202632	PAD; MUFFLER	1
1.1.2	CLE-203109	PAD; MUFFLER	1
1.1.3	CLE-202481	PIN; VALVE	1
1.1.4	CLE-202011	SEAL RING	1
1.1.5	CLE-61254	O-RING	2
1.1.7	CLE-202055	THROTTLE VALVE	1
1.1.8	CLE-202508	INLET SPACER	1
1.1.9	CLE-864195	PIN; LEVER	1
1.1.10	CLE-869933	BUSHING; INLET	1
1.1.11	CLE-843656	SCREEN	1
1.1.12	CLE-864973	SPRING; THROTTLE VALVE	1
1.1.13	CLE-522062	O-RING	1
1.1.14	CLE-869931	SEAT; THROTTLE VALVE	1
1.1.15	CLE-622881	O-RING	1
1.1.16	CLE-203111	HANDLE - REVERSIBLE	1
1.1.17	CLE-201638	SUBASSY; LOCKOFF LEVER	1
1.1.17.1	CLE-204178	LEVER; LOCKOFF	1
1.1.17.2	CLE-202105	TOGGLE	1
1.1.17.3	CLE-864509	PIN; SPRING	1
1.1.17.4	CLE-849855	SPRING; TOGGLE	1
1.1.18	CLE-832079	SPRING	1
1.1.19	CLE-203203	NUT; METERING	1
1.2	CLE-201311	SUBASSY; GEAR TRAIN	1
1.2.1	CLE-201308	GEAR SPIDER	1
1.2.1.1	CLE-203105	2ND RED GEAR SPIDER	1
1.2.1.2	CLE-204509	2ND GEAR PIN (3/16 DOWEL)	3
1.2.1.3	CLE-203107	IDLER GEAR; 2ND RED.	3
1.2.1.3.1	CLE-203062	BUSHING	2
1.2.1.3.2	CLE-846659	GEAR 20T, IDLER GEAR	1
1.2.2	CLE-861485	SPIDER; OPEN	1
1.2.2.1	CLE-832125	IDLE GEAR PIN	3
1.2.2.2	CLE-867532	GEAR SPIDER	1
1.2.3	CLE-867526	GEAR; IDLER	3
1.2.3.1	CLE-844774	BEARING; NEEDLE (B-36)	1
1.2.4	CLE-867544	GEAR CASE (50T)	1
1.3	CLE-203101	CYLINDER	1
1.3.1	CLE-863887	PIN; SLOTTED SPRING	1
1.4	CLE-203102	ROTOR	1
1.5	CLE-843444	BEARING; BALL	1
1.6	CLE-841496	HEAD, ANGLE (T-4)	1
1.6.1	CLE-867507	ANGLE HEAD; LONG HEAVY DUTY	1
1.6.2	CLE-842517	BALL BEARING	1
1.6.3	CLE-867511	PINION	1
1.6.4	CLE-867512	GEAR	1
1.6.5	CLE-867546	PLUG; PIPE	1
1.6.6	CLE-867547	BALL BEARING	1
1.6.7	CLE-867548	BEARING	1
1.6.8	CLE-882661	NEEDLE BEARING	1
1.6.9	CLE-207288	SPINDLE; 1/2" SQ. DRIVE	1
1.7	CLE-845352	ROTOR LOCK NUT	1
1.8	CLE-867520	PLATE; MAKE-UP	1
1.9	CLE-867521	LOCK NUT	1
1.10	CLE-867522	SNAP RING	2
1.11	CLE-867528	MOTOR MAKE UP PLATE	1
1.12	CLE-867536	PLATE; FRONT BEARING	1
1.13	CLE-869569	ROTOR BLADE	5
1.14	CLE-869572	PLATE; REAR BEARING	1
1.15	CLE-203989	BEARING CAP	1
1.16	CLE-619377	BEARING	1
1.17	CLE-382633	PROTECTOR, SPLINE	1
2	60-210-00	FLANGE, 1.5 HP CLECO-AIR	1
3	66-100-00	VALVE; SPEED CONTROL	1
4	90-098-01	NIPPLE; 1/2" CLOSE UP BLACK	2
5	60-215-00	COLLECTOR, EXHAUST	1
6	05-082-00	OILER, AIR LINE	1

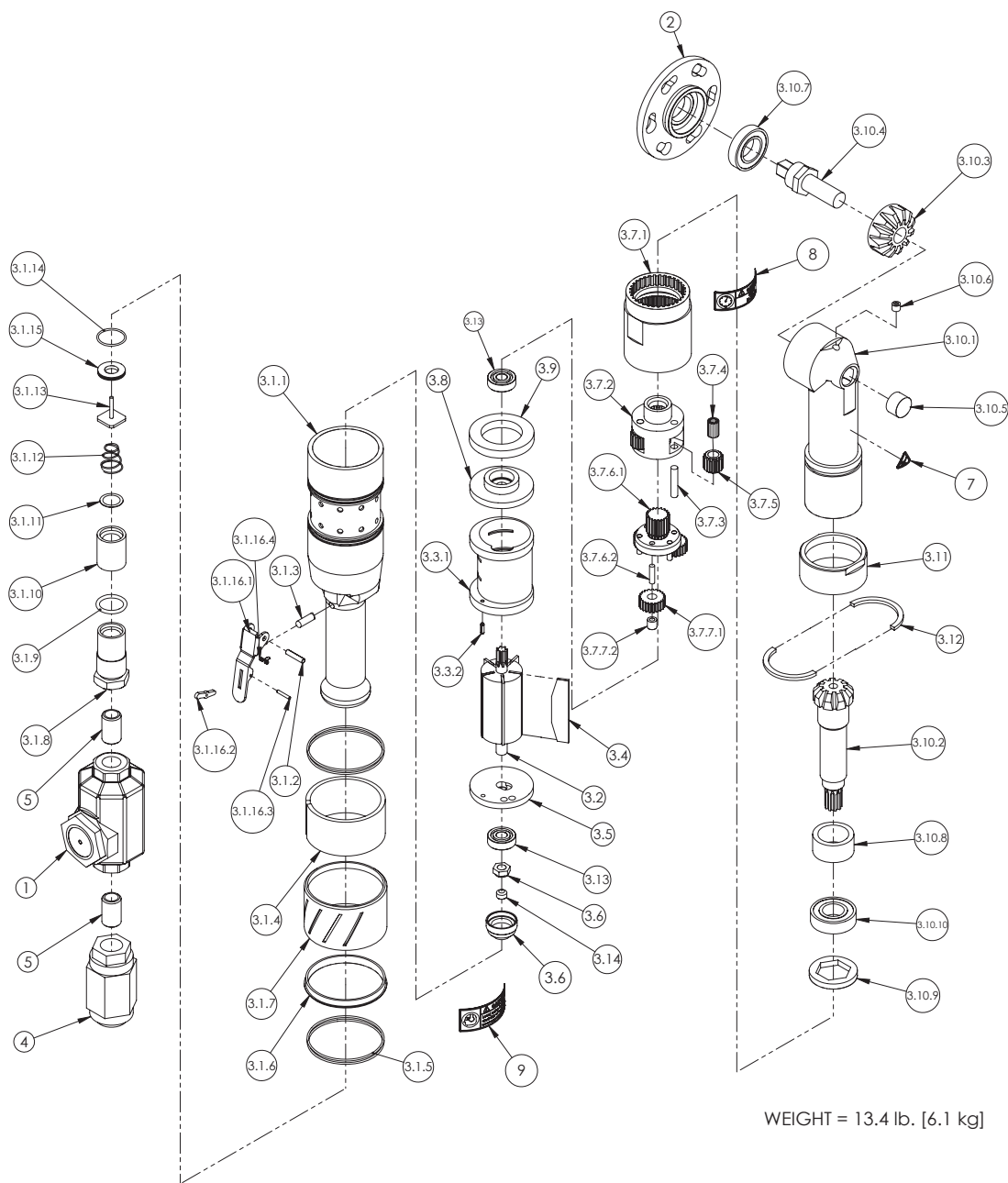


WEIGHT: 9 LB. [4.1 kg.]

Пневматический двигатель мощностью 2,5 л.с., 60-423-01

ITEM NO.	PART NUMBER	DESCRIPTION	QTY.
1	05-082-00	OILER, AIR LINE	1
2	60-328-00	FLANGE, H.D., CLECO-MOTOR	1
3	60-329-00	CLECO AIR MOTOR - 75-NIL-3V-959	1
3.1	CLE-201811	SUB ASSY: HANDLE - 230959	1
3.1.1	CLE-H203150	HANDLE	1
3.1.2	CLE-864195	PIN; LEVER	1
3.1.3	CLE-202481	PIN; VALVE	1
3.1.4	CLE-869943	MUFFLER	1
3.1.5	CLE-615018	O-RING	4
3.1.6	CLE-202050	SPACER, EXHAUST DEFLECTOR	1
3.1.7	CLE-202051	DEFLECTOR, EXHAUST	1
3.1.8	CLE-869933	BUSHING; INLET	1
3.1.9	CLE-622881	O-RING	1
3.1.10	CLE-202508	INLET SPACER	1
3.1.11	CLE-843656	SCREEN	1
3.1.12	CLE-864973	SPRING; THROTTLE VALVE	1
3.1.13	CLE-202055	THROTTLE VALVE	1
3.1.14	CLE-622062	O-RING	1
3.1.15	CLE-869931	SEAT; THROTTLE VALVE	1
3.1.16	CLE-201638	SUBASSY; LOCKOFF LEVER	1
3.1.16.1	CLE-204178	LEVER; LOCKOFF	1
3.1.16.2	CLE-202105	TOGGLE	1
3.1.16.3	CLE-845409	PIN; SPRING	1
3.1.16.4	CLE-869855	SPRING; TOGGLE	1
3.2	CLE-203147	ROTOR	1
3.3	CLE-203149	CYLINDER	1
3.3.1	CLE-848809	CYLINDER CASTING	1
3.3.2	CLE-812918	PIN, CYLINDER	1
3.4	CLE-869927	ROTOR BLADE	5
3.5	CLE-869925	REAR BRG PLT	1
3.6	CLE-865352	ROTOR LOCK NUT	1
3.7	CLE-861914	SUBASSY; GEAR TRAIN (75-3)	1
3.7.1	CLE-869906	GEAR CASE 50T	1

ITEM NO.	PART NUMBER	DESCRIPTION	QTY.
3.7.2	CLE-869905	SPIDER; CAGE	1
3.7.3	CLE-869908	GEAR SHAFT	3
3.7.4	CLE-869907	NEEDLE ROLLER	39
3.7.5	CLE-869903	2ND RED IDLEGEAR	3
3.7.6	CLE-869898	OPEN SPIDER	1
3.7.6.1	CLE-869898-X	OPEN SPIDER CAST	1
3.7.6.2	CLE-832125	IDLE GEAR PIN	6
3.7.7	CLE-869900	IDLER GEAR 1ST RED IDL GR	3
3.7.7.1	CLE-866160	SEMI; IDLER GEAR	1
3.7.7.2	CLE-844774	BEARING; NEEDLE (B-36)	1
3.8	CLE-869923	FRONT BRG PLT	1
3.9	CLE-869929	SPACER, MOTOR	1
3.10	CLE-861904	SUBASM; RA HEAD (V-1/2 SQ)	1
3.10.1	CLE-869874	ANGLE HEAD	1
3.10.2	CLE-861903B	GEAR SET	1
3.10.3	CLE-861903A	GEAR SET*	1
3.10.4	CLE-869886	1/2 S.D. SPINDLE	1
3.10.5	CLE-869882	BEARING	1
3.10.6	CLE-867546	PLUG, PIPE	1
3.10.7	CLE-869881	SPINDLE BEARING	1
3.10.8	CLE-869890	THRUST BRG	1
3.10.9	CLE-869877	BEARING RETAIN	1
3.10.10	CLE-847459	BEARING	1
3.11	CLE-869878	CLAMP NUT	1
3.12	CLE-869879	CLAMP RING	2
3.13	CLE-847528	BALL BEARING	2
3.14	CLE-847960	SET SCREW	1
4	66-100-00	VALVE; SPEED CONTROL	1
5	90-098-01	NIPPLE; 1/2 CLOSE LP BLACK	2
3.6	CLE-203989	BEARING CAP	1
7	90-403-00	LABEL, BURN HAZARD/HOT SURFACE	1
8	90-401-02	LABEL, PRESSURE-AIR	1
9	90-401-03	LABEL, FAR AND EYE PROTECTION	1

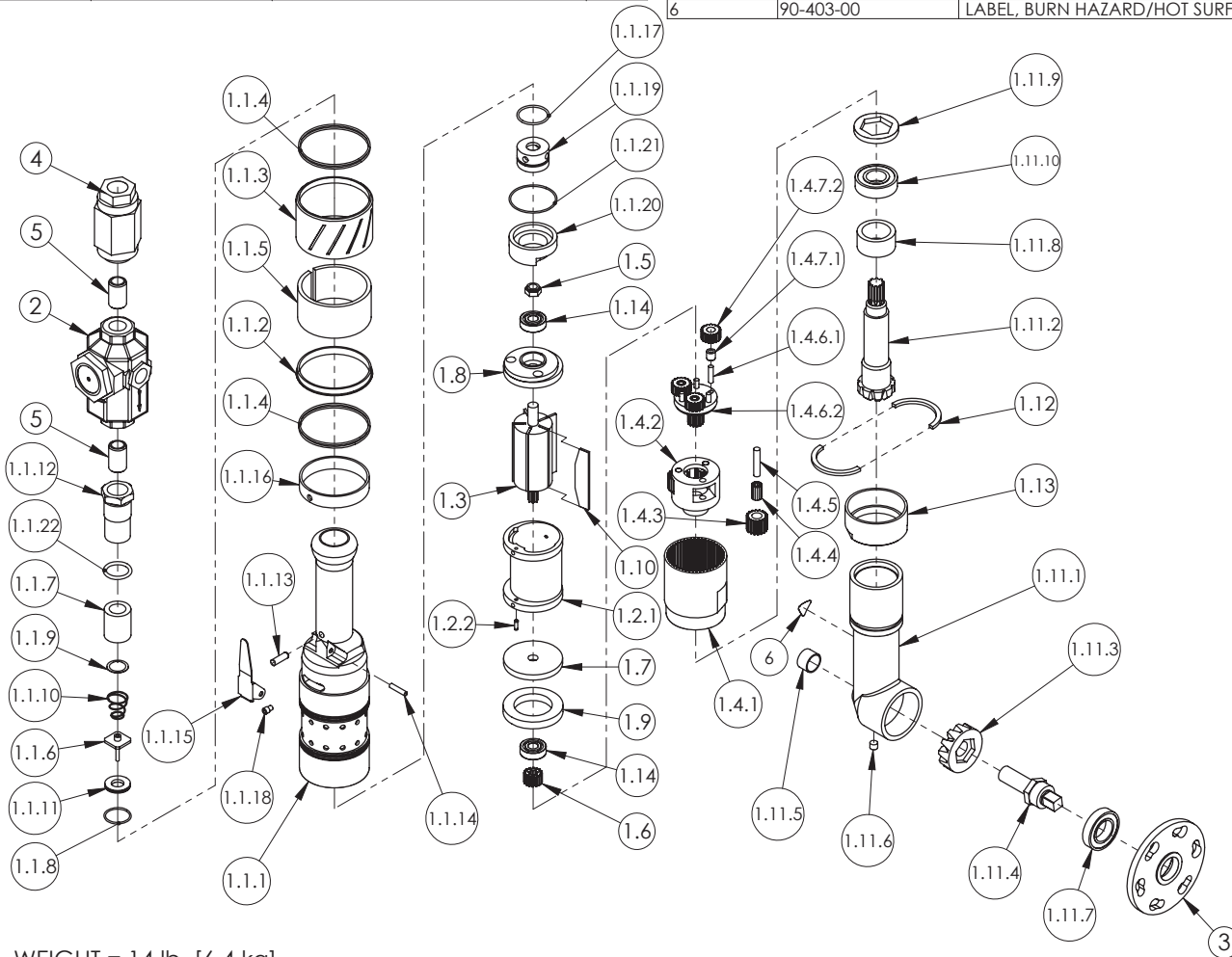


WEIGHT = 13.4 lb. [6.1 kg]

Реверсивный пневматический двигатель мощностью 2,5 л.с., 60-4010-00

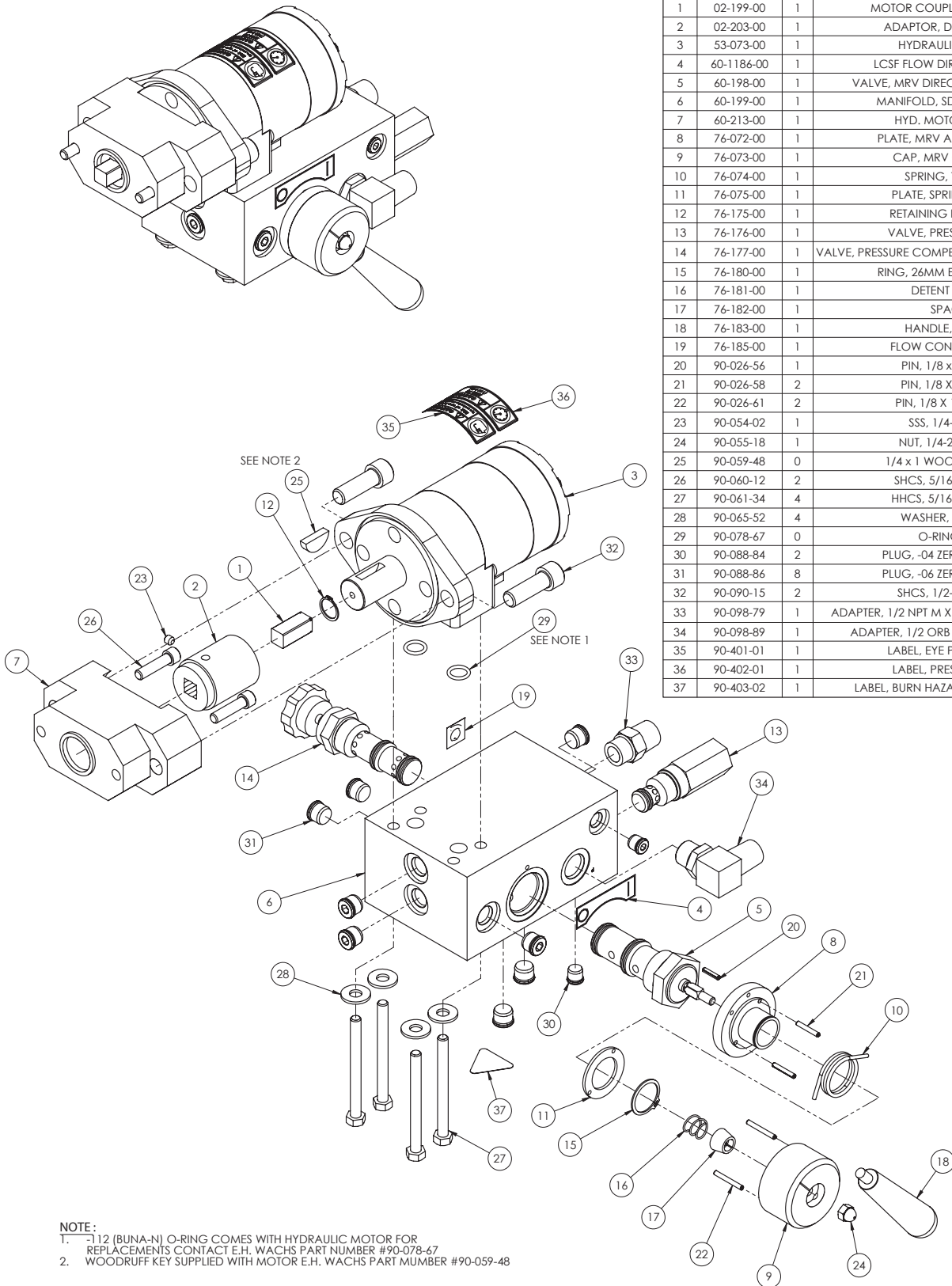
ITEM NO.	PART NUMBER	DESCRIPTION	QTY.
1	60-329-01	CLECO AIR MOTOR - 75RNL-4V-4	1
1.1	CLE-201330	SUBASSY; HANDLE	1
1.1.1	CLE-203151	HANDLE	1
1.1.2	CLE-202050	SPACER, EXHAUST DEFLECTOR	1
1.1.3	CLE-202051	DEFLECTOR, EXHAUST	1
1.1.4	CLE-615018	O-RING	4
1.1.5	CLE-869943	MUFFLER	1
1.1.6	CLE-202055	THROTTLE VALVE	1
1.1.7	CLE-202508	INLET SPACER	1
1.1.8	CLE-622062	O-RING	1
1.1.9	CLE-843656	SCREEN	1
1.1.10	CLE-864973	SPRING; THROTTLE VALVE	1
1.1.11	CLE-869931	SEAT; THROTTLE VALVE	1
1.1.12	CLE-869933	BUSHING; INLET	1
1.1.13	CLE-202481	PIN; VALVE	1
1.1.14	CLE-864195	PIN; LEVER	1
1.1.15	CLE-865063	LEVER, THROTTLE	1
1.1.16	CLE-869942	REVERSE RING	1
1.1.17	CLE-847234	O-RING	1
1.1.18	CLE-867554	SCREW, REVERSING VALVE	1
1.1.19	CLE-869939	SPACER	1
1.1.20	CLE-869940	VALVE, REVERSING	1
1.1.21	CLE-617510	O-RING	1
1.1.22	CLE-622881	O-RING	1
1.2	CLE-203148	CYLINDER	1
1.2.1	CLE-848810	CYLINDER CASTING	1
1.2.2	CLE-812918	PIN, CYLINDER	1
1.3	CLE-203147	ROTOR	1
1.4	CLE-861913	SUBASM; GEAR TRAIN	1
1.4.1	CLE-869906	GEAR CASE 50T	1
1.4.2	CLE-869904	2ND RED SPIDER	1
1.4.3	CLE-869902	IDLER GEAR 2ND RED IDL GR	3

ITEM NO.	PART NUMBER	DESCRIPTION	QTY.
1.4.4	CLE-869907	NEEDLE ROLLER	39
1.4.5	CLE-869908	GEAR SHAFT	3
1.4.6	CLE-869897	1ST RED SPIDER	1
1.4.6.1	CLE-832125	IDLE GEAR PIN	6
1.4.6.2	CLE-869897-X	OPEN SPIDER CAST	1
1.4.7	CLE-869899	1ST RED IDLER GEAR (A&B)	3
1.4.7.1	CLE-844774	BEARING; NEEDLE (B-36)	1
1.4.7.2	CLE-869899-X	SEMI; IDLER GEAR	1
1.5	CLE-865352	ROTOR LOCK NUT	1
1.6	CLE-869901	1ST RED. PINION (A&B)	1
1.7	CLE-869923	FRONT BRG PLT	1
1.8	CLE-869928	REAR BRG PLATE	1
1.9	CLE-869929	SPACER, MOTOR	1
1.10	CLE-869927	ROTOR BLADE	5
1.11	CLE-861904	SUBASM; RA HEAD (V-1/2 SQ)	1
1.11.1	CLE-869874	ANGLE HEAD	1
1.11.2	CLE-861903B	GEAR SET*	1
1.11.3	CLE-861903A	GEAR SET*	1
1.11.4	CLE-869886	1/2 S.D. SPINDLE	1
1.11.5	CLE-869882	BEARING	1
1.11.6	CLE-867546	PLUG, PIPE	1
1.11.7	CLE-869881	SPINDLE BEARING	1
1.11.8	CLE-869880	THRUST BRG	1
1.11.9	CLE-869877	BEARING RETAIN	1
1.11.10	CLE-847659	BEARING	1
1.12	CLE-869879	CLAMP RING	2
1.13	CLE-869878	CLAMP NUT	1
1.14	CLE-847528	BALL BEARING	2
2	05-082-00	OILER, AIR LINE	1
3	60-328-00	FLANGE, H.D. CLECO-MOTOR	1
4	66-100-00	VALVE; SPEED CONTROL	1
5	90-098-01	NIPPLE, 1/2 CLOSE LP BLACK	2
6	90-403-00	LABEL, BURN HAZARD/HOT SURFACE	1



WEIGHT = 14 lb. [6.4 kg]

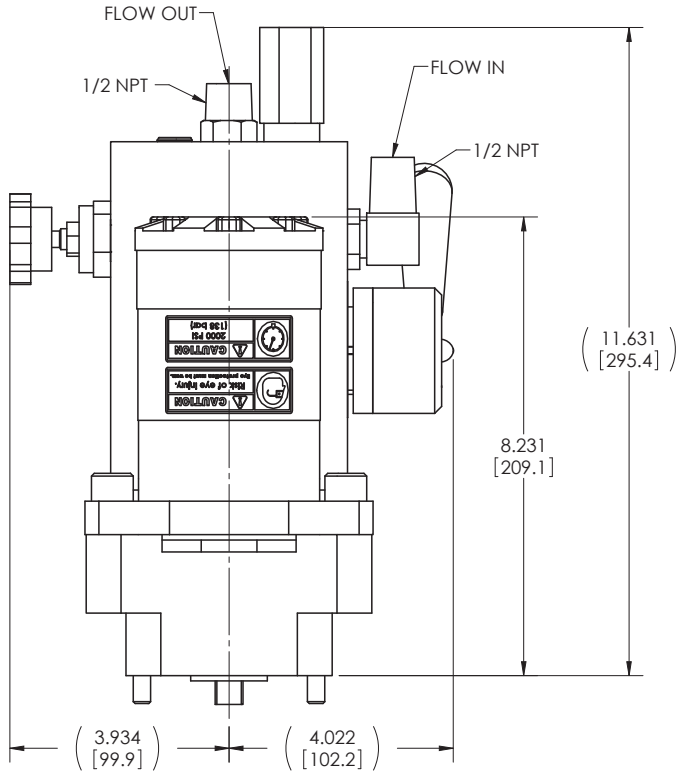
Гидравлический привод, 60-424-02



ITEM	PART NUMBER	QTY.	DESCRIPTION
1	02-199-00	1	MOTOR COUPLING, DRIVE PIN
2	02-203-00	1	ADAPTOR, DRIVE MOTOR
3	53-073-00	1	HYDRAULIC MOTOR
4	60-1186-00	1	LCSF FLOW DIRECTION LABEL
5	60-198-00	1	VALVE, MRV DIRECTIONAL CONTROL
6	60-199-00	1	MANIFOLD, SDB HYDRAULIC
7	60-213-00	1	HYD. MOTOR MOUNT
8	76-072-00	1	PLATE, MRV ANTI-ROTATION
9	76-073-00	1	CAP, MRV OPERATOR
10	76-074-00	1	SPRING, TORSION
11	76-075-00	1	PLATE, SPRING COVER
12	76-175-00	1	RETAINING RING, 43/64
13	76-176-00	1	VALVE, PRESSURE RELIEF
14	76-177-00	1	VALVE, PRESSURE COMPENSATED FLOW CONTROL
15	76-180-00	1	RING, 26MM EXT RETAINING
16	76-181-00	1	DETENT SPRING
17	76-182-00	1	SPACER
18	76-183-00	1	HANDLE, 5/16"-18
19	76-185-00	1	FLOW CONTROL LABEL
20	90-026-56	1	PIN, 1/8 x 5/8 ROLL
21	90-026-58	2	PIN, 1/8 x 7/8 ROLL
22	90-026-61	2	PIN, 1/8 x 1.125 ROLL
23	90-054-02	1	SSS, 1/4-20 x 1/4
24	90-055-18	1	NUT, 1/4-20 ACORN
25	90-059-48	0	1/4 x 1 WOODDRUFF KEY
26	90-060-12	2	SHCS, 5/16-18 X 1-1/4
27	90-061-34	4	HHCS, 5/16-18 X 3-1/2"
28	90-065-52	4	WASHER, 5/16 FLAT
29	90-078-67	0	O-RING -112
30	90-088-84	2	PLUG, -.04 ZERO-LEAK ORB
31	90-088-86	8	PLUG, -.06 ZERO-LEAK ORB
32	90-090-15	2	SHCS, 1/2-13 X 1-1/2
33	90-098-79	1	ADAPTER, 1/2 NPT M X 1/2 ORB M - STRAIGHT
34	90-098-89	1	ADAPTER, 1/2 ORB M X 1/2 NPT M - 90
35	90-401-01	1	LABEL, EYE PROTECTION
36	90-402-01	1	LABEL, PRESSURE-HYD.
37	90-403-02	1	LABEL, BURN HAZARD/HOT SURFACE

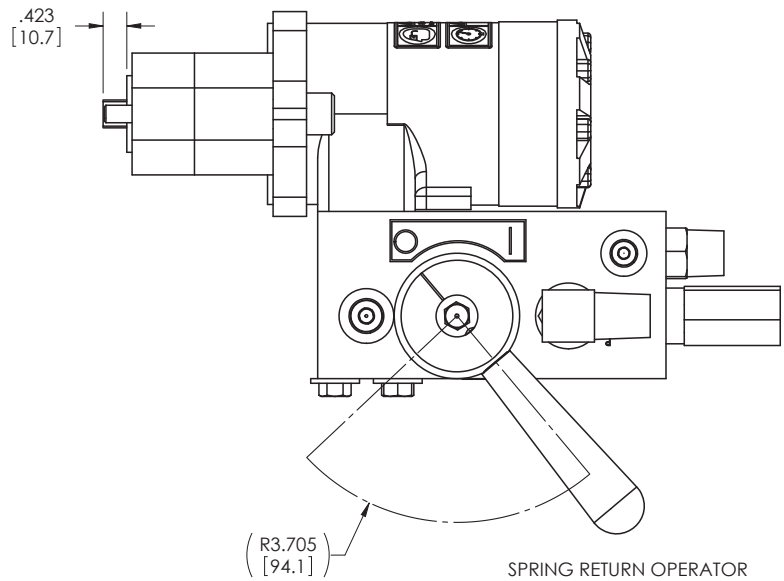
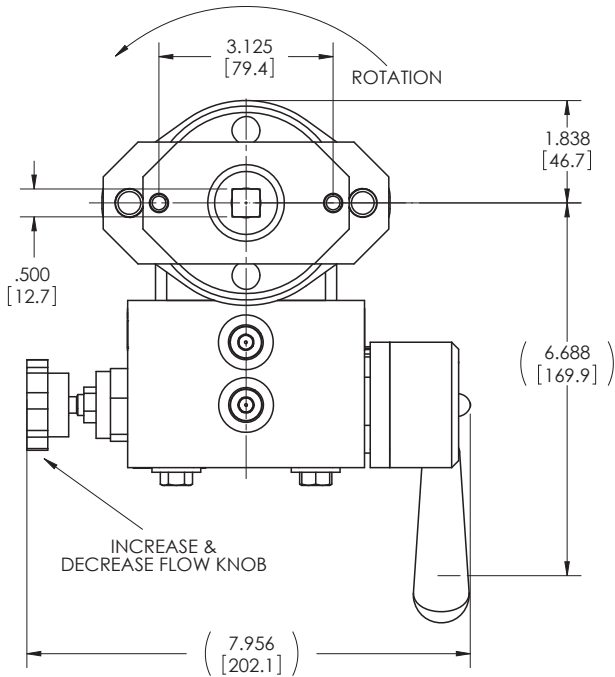
NOTE:
 1. -112 (BUNA-N) O-RING COMES WITH HYDRAULIC MOTOR FOR REPLACEMENTS CONTACT E.H. WACHS PART NUMBER #90-078-67
 2. WOODRUFF KEY SUPPLIED WITH MOTOR E.H. WACHS PART NUMBER #90-059-48

Гидравлический привод, 60-424-01 (СНЯТ С ПРОИЗВОДСТВА)

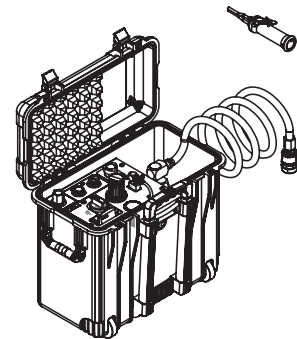
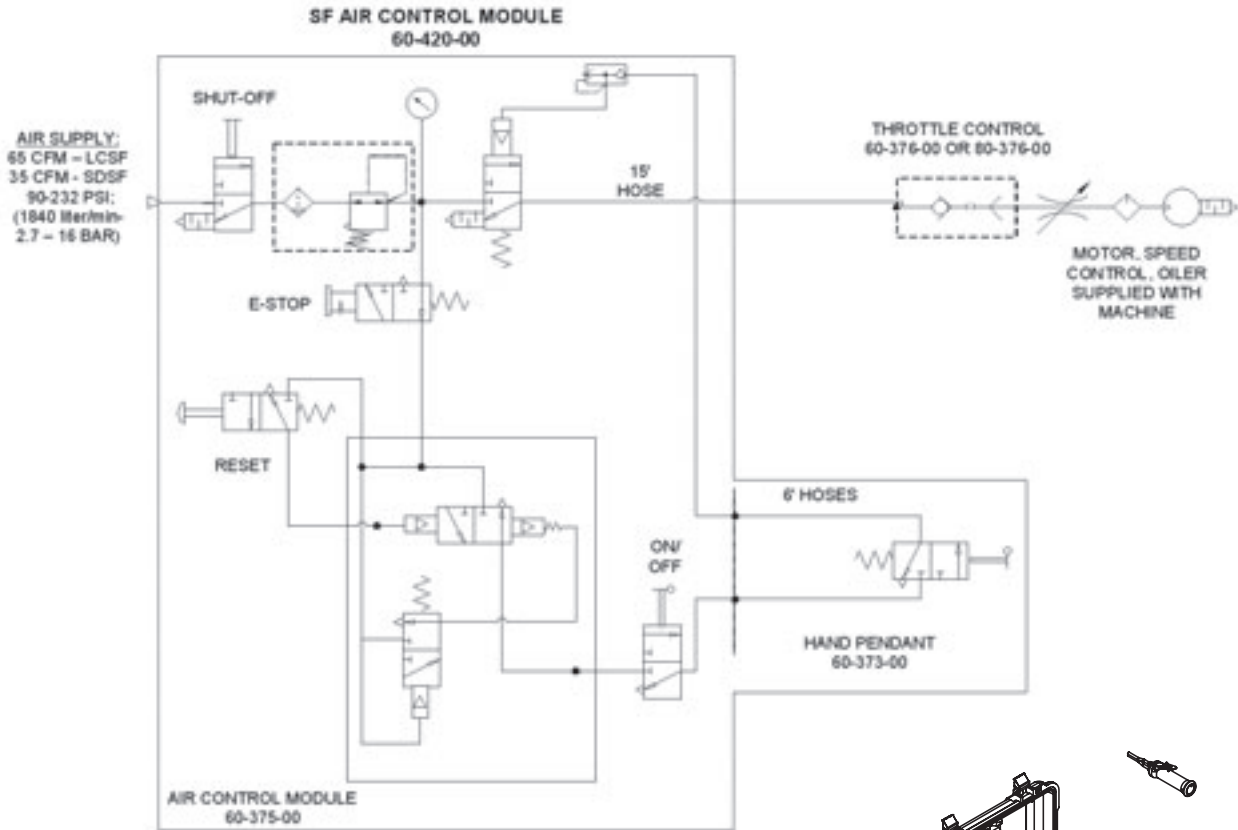


WEIGHT: 25.4 lbs [11.5 kg]
 MUST ATTACH MOTOR MOUNT TO PINION HOUSING
 PRIOR TO MOUNTING HYDRAULIC MOTOR.
 MAXIMUM FLOW: 15 GPM [57 LPM]
 PRESSURE: UP TO 2000 PSI [138 BAR]

PERFORMANCE DATA	
FLOW GPM [LPM]	RPM
2 [7.6]	47
4 [15.1]	94
6 [22.7]	141
8 [30.3]	188
10 [37.9]	235
12 [45.4]	282
14 [53.0]	330
15 [56.8]	353



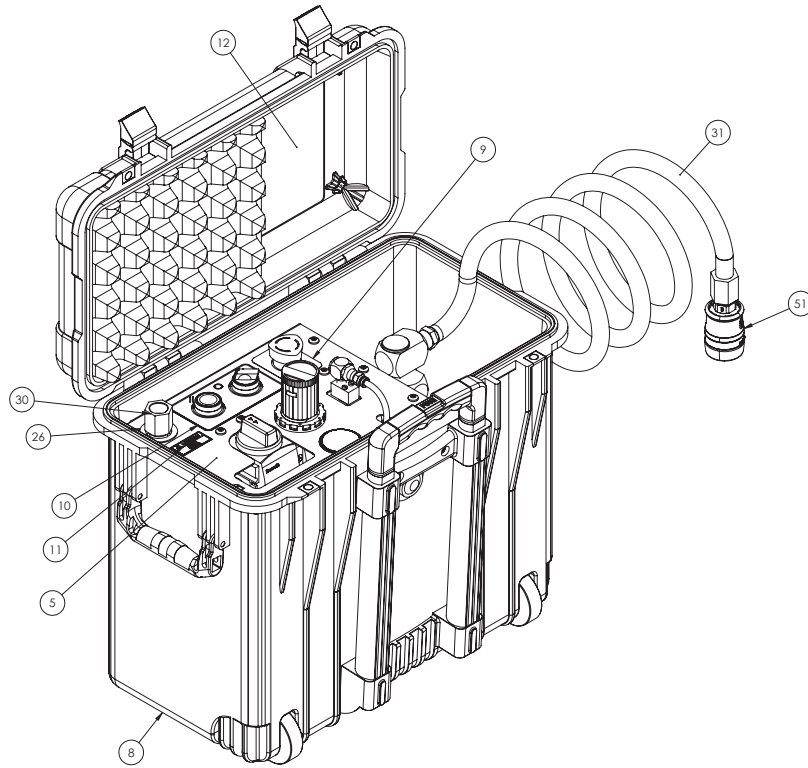
Пневматический блок управления разъемным агрегатом (60-420-00)



Компоновочный узел пневматического блока управления (60-375-00)

Стр. 1 из 2

ITEM	PART NUMBER	QTY	DESCRIPTION
1	60-1283-00	1	FILTER, PRESSURE REGULATOR
2	60-1284-00	1	VALVE, 3/2-SHUT OFF
3	60-1285-00	1	3/2 DIR DUMP VALVE - PNEUM OPERATED
4	60-1286-00	2	AS3 BLOCK ASSEMBLY
5	60-1289-00	1	CASE PANEL
6	60-1290-00	1	CASE SEPERATOR PLATE
7	60-1291-00	2	AS3 BRACKET
8	60-1292-00	1	CASE, 1440
9	60-1293-00	1	LABEL, E-STOP BACKGROUND
10	60-1294-00	1	LABEL, RESET-ON/OFF
11	60-1295-00	1	LABEL, PRESSURE-AIR
12	60-1296-00	1	LABEL, ACM OPERATION
13	60-1297-00	1	NO AIR SPOOL VALVE
14	60-1298-00	2	NC AIR SPOOL VALVE
15	60-1299-00	1	MANIFOLD, AIR
16	60-1300-01	1	MODULAR 3 WAY AIR VALVE
17	60-1300-10	1	MODULAR 3 WAY MEMORY AIR VALVE
18	60-1301-01	1	22 mm MUSROOM BUTION, PUSH/TURN
19	60-1301-02	1	SWITCH, TWIST 90-DEG.
20	60-1301-03	1	BUTTON, PUSH
21	60-1301-11	1	ADAPTER, PB-22-K
22	60-1301-12	1	ADAPTER, PB-22-T
23	60-1301-13	1	ADAPTER, PB-22-P
24	60-1302-00	1	GAUGE, BACK MOUNT W/U-CLAMP
25	60-1303-00	2	3/8 BANTAM MUFFLER
26	60-1304-00	1	GROMMET, 1.5" PANEL
27	60-1307-00	1	NUT, AS3 PANEL
28	60-1308-00	1	LABEL, ACM CASE (NOT SHOWN)
29	60-1309-00	1	QUICK EXHAUST VALVE
30	60-1310-01	1	1/2" HOSE ASSEMBLY
31	60-1310-02	1	1/2" HOSE ASSEMBLY
32	60-1311-00	1	STRAP, 9" VELCRO CINCH (NOT SHOWN)
33	90-002-10	4	PHIF, M3 X 10 MM
34	90-010-01	1	BAG, 3 x 5 COTTON DRAWSTRING
35	90-038-02	4	ADAPTER, 1/8 NPTM X 1/4 PTC BRASS
36	90-038-03	3	ELBOW, 1/8 NPTF x 1/4 PTC 90 BRASS
37	90-038-04	1	ADAPTER, 1/8" FPT x 1/4" PTC
38	90-042-12	2	BHCS, 10-24 X 1-1/8
39	90-045-03	2	NUT, 10-24 HEX
40	90-045-51	2	WASHER, #10 FLAT
41	90-045-52	2	WASHER, #10 SPLIT RING
42	90-052-08	7	BHCS 1/4-20 X .875 LG
43	90-055-01	7	NUT, 1/4-20 HEX
44	90-055-52	7	WASHER, 1/4 SPLIT RING
45	90-055-53	7	WASHER, 1/4 FLAT
46	90-058-10	2	ADAPTER, 1/4" MPT X 1/4" PTC 90 ELBOW
47	90-098-15	1	ADAPTER, 08MP - 08FP STRAIGHT
48	90-098-56	1	STREET ELBOW, 1/2 X 1/2
49	90-200-05	1	SWIVEL, 1/2"
50	90-220-01	2	BULKHEAD, 1/4" PTC
51	90-302-04	1	QD AIR COUPLING, 1/2" X 1/2" MPT
52	90-501-62	4	SPACER
53	90-902-01	5-Ft.	HOSE, 1/4" OD X 1/8" ID POLYURETHANE



Компоновочный узел пневматического блока управления (60-375-00)

Стр. 2 из 2

ITEM	PART NUMBER	QTY	DESCRIPTION
1	60-1283-00	1	FILTER, PRESSURE REGULATOR
2	60-1284-00	1	VALVE, 3/2-SHUT OFF
3	60-1285-00	1	3/2 DIR DUMP VALVE - PNEUM OPERATED
4	60-1286-00	2	AS3 BLOCK ASSEMBLY
5	60-1289-00	1	CASE PANEL
6	60-1290-00	1	CASE SEPERATOR PLATE
7	60-1291-00	2	AS3 BRACKET
8	60-1292-00	1	CASE, 1440
9	60-1293-00	1	LABEL, E-STOP BACKGROUND
10	60-1294-00	1	LABEL, RESET-ON/OFF
11	60-1295-00	1	LABEL, PRESSURE-AIR
12	60-1296-00	1	LABEL, ACM OPERATION
13	60-1297-00	1	NO AIR SPOOL VALVE
14	60-1298-00	2	NC AIR SPOOL VALVE
15	60-1299-00	1	MANIFOLD, AIR
16	60-1300-01	1	MODULAR 3 WAY AIR VALVE
17	60-1300-10	1	MODULAR 3 WAY MEMORY AIR VALVE
18	60-1301-01	1	22 mm MUSROOM BUTTON, PUSH/TURN
19	60-1301-02	1	SWITCH, TWIST 90-DEG.
20	60-1301-03	1	BUTTON, PUSH
21	60-1301-11	1	ADAPTER, PB-22-K
22	60-1301-12	1	ADAPTER, PB-22-T
23	60-1301-13	1	ADAPTER, PB-22-P
24	60-1302-00	1	GAUGE, BACK MOUNT W/U-CLAMP
25	60-1303-00	2	3/8 BANTAM MUFFLER
26	60-1304-00	1	GROMMET, 1.5" PANEL
27	60-1307-00	1	NUT, AS3 PANEL

ITEM	PART NUMBER	QTY	DESCRIPTION
28	60-1308-00	1	LABEL, ACM CASE (NOT SHOWN)
29	60-1309-00	1	QUICK EXHAUST VALVE
30	60-1310-01	1	1/2" HOSE ASSEMBLY
31	60-1310-02	1	1/2" HOSE ASSEMBLY
32	60-1311-00	1	STRAP, 9" VELCRO CINCH (NOT SHOWN)
33	90-002-10	4	PHTF, M3 X 10 MM
34	90-010-01	1	BAG, 3 x 5 COTTON DRAWSTRING
35	90-038-02	4	ADAPTER, 1/8 NPTM X 1/4 PTC BRASS
36	90-038-03	3	ELBOW, 1/8 NPTF x 1/4 PTC 90 BRASS
37	90-038-04	1	ADAPTER, 1/8" FPT x 1/4" PTC
38	90-042-12	2	BHCS, 10-24 X 1-1/8
39	90-045-03	2	NUT, 10-24 HEX
40	90-045-51	2	WASHER, #10 FLAT
41	90-045-52	2	WASHER, #10 SPLIT RING
42	90-052-08	7	BHCS 1/4-20 X .875 LG
43	90-055-01	7	NUT, 1/4-20 HEX
44	90-055-52	7	WASHER, 1/4 SPLIT RING
45	90-055-53	7	WASHER, 1/4 FLAT
46	90-058-10	2	ADAPTER, 1/4" MPT X 1/4" PTC 90 ELBOW
47	90-098-15	1	ADAPTER, 08MP - 08FP STRAIGHT
48	90-098-56	1	STREET ELBOW, 1/2 X 1/2
49	90-200-05	1	SWIVEL, 1/2"
50	90-220-01	2	BULKHEAD, 1/4" PTC
51	90-302-04	1	QD AIR COUPLING, 1/2" X 1/2" MPT
52	90-501-62	4	SPACER
53	90-902-01	5-Ft.	HOSE, 1/4" OD X 1/8" ID POLYURETHANE

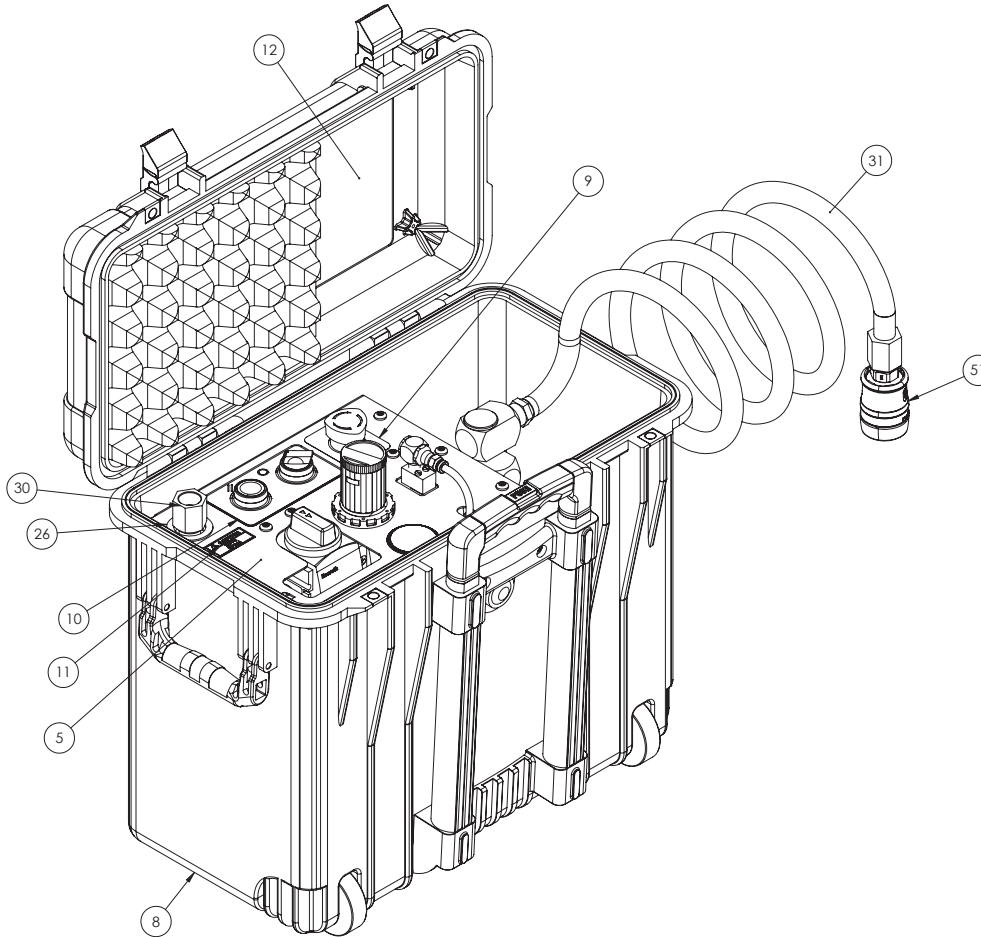
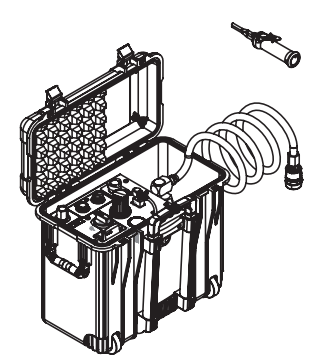
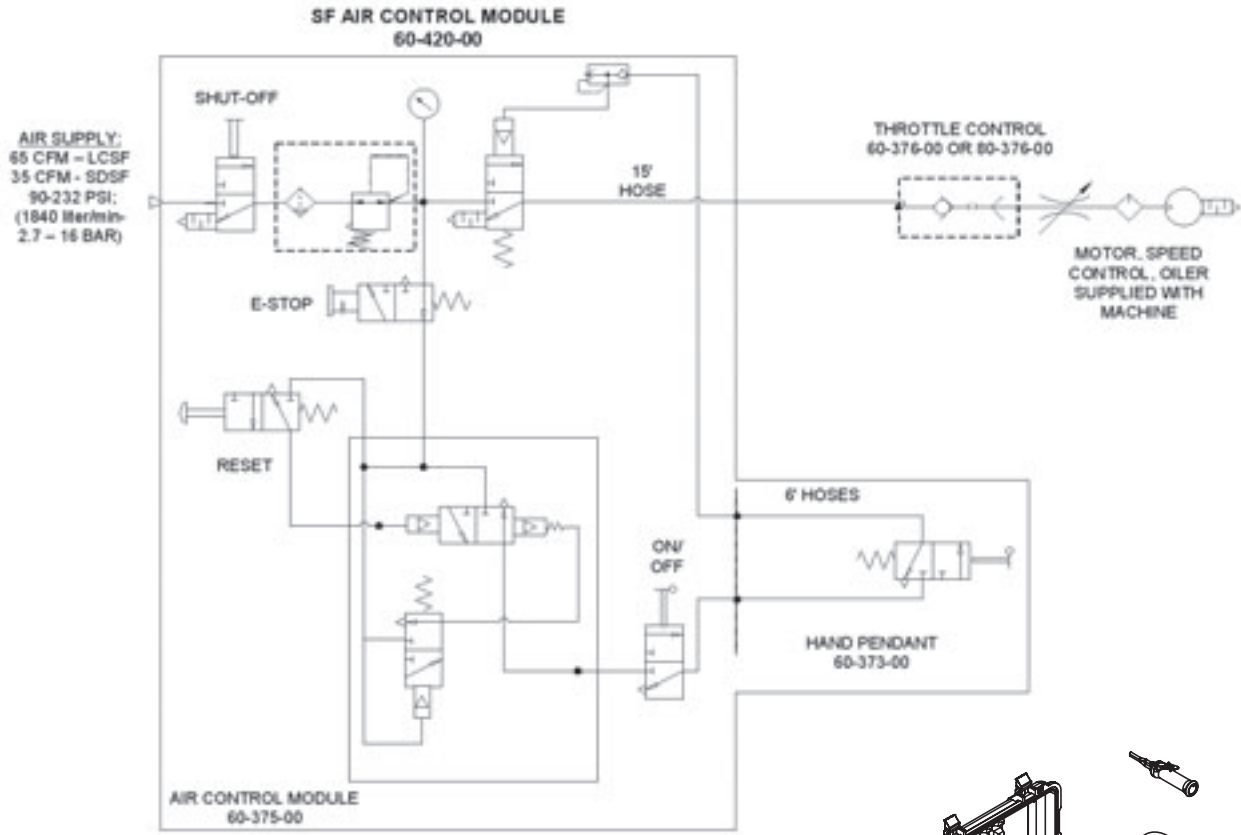


Схема пневматического блока управления (60-420-00)



Глава 9

Вспомогательное оборудование и запасные части

ВСПОМОГАТЕЛЬНОЕ ОБОРУДОВАНИЕ

Описанное ниже вспомогательное оборудование предназначено для расширения эксплуатационных возможностей низкопрофильного разъемного агрегата (НПРА).

Таблица 1: Суппорты для резцов

Вспомогательное оборудование	Описание	Артикул
Удлиненные суппорты	Суппорт для отрезного резца	60-415-00
	Суппорт для резца для снятия фасок	60-416-00
	Комплект компонентов суппорта (для отрезного резца, резца для снятия фасок, механизм включения/выключения подачи, удлинительные блоки)	60-422-01
Модули слежения за наружным диаметром (подпружиненные суппорты для контроля поверхности нецилиндрических труб) для моделей с 1824 по 4248	Суппорт для отрезного резца	60-446-01
	Суппорт для резца для снятия фасок	60-446-02
	Выключатель подачи	60-446-03
Суппорт для расточки	Крепления для наклонной установки суппорта для растачивания внутреннего диаметра	60-405-UC
Суппорты мостового типа	Снятие фасок и растачивание при помощи проходного резца, модели с 1824 по 4248	60-428-24 60-428-28 60-428-32 60-428-36 60-428-39 60-428-42 60-428-28

Таблица 2: Приводные двигатели и компоненты

Описание	Артикул
Пневматический двигатель с передачей под прямым углом мощностью 1,5 л.с.	60-423-00
Пневматический двигатель с передачей под прямым углом мощностью 1,5 л.с. с подсоединенным выхлопным коллектором	60-407-00
Высокопроизводительный пневматический двигатель с передачей под прямым углом мощностью 2,5 л.с.	60-423-01
Реверсивный пневматический двигатель с передачей под прямым углом мощностью 2,5 л.с.	60-4010-01
Гидравлический приводной двигатель	60-424-01
Корпус ведущей шестерни переднего привода для НПРА размеров 18"-48" (457,2-1219,2 мм)	60-425-04
Модуль воздушной очистки (для всех пневматических двигателей)	26-407-00

ИНСТРУМЕНТАЛЬНАЯ ОСНАСТКА**Таблица 3: Отрезные резцы для НПРА**








Артикул	Описание	
43-711-00 43-711-00P	Отрезной резец размером 3/16" x 3-7/16" (4,76 x 87 мм) из быстрорежущей стали	
43-711-01 43-711-01P	Отрезной резец размером 3/16" x 5" (4,76 x 127 мм) из быстрорежущей стали	
60-711-00 60-711-00P	Отрезной резец размером 1/4" x 6" (6,35 x 152 мм) из быстрорежущей стали	
60-716-00	Комплект державок для твердосплавных режущих пластин размером 4,3" (110 мм) для отрезных вставных резцов размером 3/16" (4,76 мм)	
60-717-00	Твердосплавная режущая пластина размером 3/16" (4,76 мм)	
60-714-00	Комплект державок для твердосплавных режущих пластин размером 4,3" (110 мм) для отрезных вставных резцов размером 1/4" (6,35 мм)	
60-715-00	Твердосплавная режущая пластина размером 1/4" (6,35 мм)	
60-SPT-11	Ширина 3/16" (4,76 мм) по специальному заказу	Характеристики определяются предполагаемым применением
60-SPT-12	Ширина 1/4" (6,35 мм) по специальному заказу	
60-SPT-13	Ширина 1/2" (12,7 мм) по специальному заказу	
<p>HSS = быстрорежущая сталь Артикулы 60-SPT-XX изготавливаются по техническим условиям заказчика - обратитесь к производителю для получения ценового предложения. Артикулы с суффиксами "P" относятся к высококачественной серии Wachs для высоколегированных материалов.</p>		

Таблица 4: для низкопрофильного разъёмного агрегата Резцы для снятия фаски и расточки








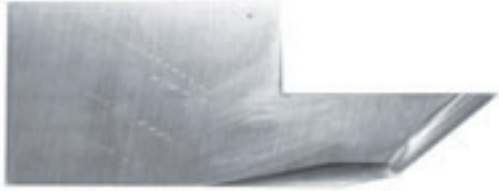
Описание	Артикул	Применение	
Резец из быстрорежущей стали для снятия внутренней фаски			
30° x 3-1/8" (79 мм)	43-702-05	Короткий резец для снятия фаски, подходит для большинства материалов. Максимальная толщина стенки 30° - 1" (25 мм) и 37,5° - 3/4" (19 мм).	
37,5° x 3-1/8" (79 мм)	43-703-05		
30° x 5" (127 мм)	53-701-01 53-703-01P	Длинный резец для снятия фаски, подходит для большинства материалов. Максимальная толщина стенки 30° - 1" (25 мм) и 37,5° - 3/4" (19 мм).	
37,5° x 5" (127 мм)	53-701-00 53-703-00P		
Резец из быстрорежущей стали для снятия наружной фаски			
30° x 3-1/8" (79 мм)	43-707-05	Резец для снятия наружной фаски, подходит для большинства материалов. Максимальная толщина стенки 30° - 1" (25 мм) и 37,5° - 3/4" (19 мм).	
30° x 5" (127 мм)	43-707-06		
37,5° x 3-1/8" (79 мм)	43-708-05		
37,5° x 5" (127 мм)	43-708-06		
Резец из быстрорежущей стали для снятия двойной фаски			
30° x 3-1/8" (79 мм)	43-709-05	Резец для снятия двойной фаски, подходит для большинства материалов. Максимальная толщина стенки 3/4" (19 мм).	
30° x 5" (127 мм)	43-709-06		
37,5° x 3-1/8" (79 мм)	43-710-05		
37,5° x 5" (127 мм)	43-710-06		
Резец из быстрорежущей стали для снятия фаски с комбинированным (составным) углом			
Внутренняя фаска 10° x 37,5° x 4" (102 мм)	43-712-01	Резец для снятия фаски с комбинированным (составным) углом, подходит для большинства материалов. Максимальная толщина стенки 1-1/4" (32 мм) для обоих резцов.	
Наружная фаска 10° x 37,5° x 4" (102 мм)	43-712-02		
Внутренняя фаска 10° x 37,5° x 5" (127 мм)	53-705-00		
Внутренняя фаска 10° x 30° x 5" (127 мм)	53-704-00		
Резец из быстрорежущей стали для расточки	60-700-04	Резец для расточки, 4:1, подходит для большинства материалов. Устанавливается в суппорт для унифицированного расточного резца 60-405-US или суппорт мостового типа 60-420-XX.	
HSS = быстрорежущая сталь Артикулы с суффиксами «P» относятся к высококачественной серии Wachs для высоколегированных материалов.			
Инструментальная оснастка для специальных целей			

Таблица 4: для низкопрофильного разъемного агрегата Резцы для снятия фаски и расточки

Описание	Артикул	Применение
Проходной резец из быстрорежущей стали шириной 3/4" (19,05 мм) x 3-1/8" (79,375 мм)	60-SPT-02	Характеристики определяются предполагаемым применением
Проходной резец из быстрорежущей стали для обработки наружной поверхности шириной 1-1/2" (38,1 мм) x 3-1/8" (79,375 мм)	60-SPT-03	
Проходной резец из быстрорежущей стали размером 1-1/2" x 3-1/8" (79,375 мм) для снятия двойной фаски	60-SPT-05	
Проходной резец из быстрорежущей стали шириной 3/4" (19,05 мм) x 5" (127 мм)	60-SPT-02	
Проходной резец из быстрорежущей стали для обработки наружной поверхности шириной 1-1/2" (38,1 мм) x 5" (127 мм)	60-SPT-04	
Резец из быстрорежущей стали для снятия двойной фаски шириной 1-1/2" (38,1 мм) x 5" (127 мм)	60-SPT-06	
Артикулы 60-SPT-XX изготавливаются по техническим условиям заказчика - обратитесь к производителю для получения ценового предложения.		




Таблица 5: Резцы НПРА для снятия фаски с комбинированным (составным) углом

Артикул	Описание	
43-712-01	Для внутренней фаски 10° x 37,5°	
53-704-00	Для внутренней фаски 10° x 30°	
53-705-00	Для внутренней фаски 10° x 37,5°	
43-712-02	Для наружной фаски 10° x 37,5°	
60-SPT-07	Специальный резец из быстрорежущей стали для снятия фаски с комбинированным (составным) углом	Характеристики определяются предполагаемым применением
60-SPT-08	Специальный проходной резец из быстрорежущей стали для снятия фаски с профилем типа J-Prep	
60-SPT-09	Специальный резец из быстрорежущей стали для снятия фаски с комбинированным (составным) углом с профилем типа J-Prep	

HSS = быстрорежущая сталь

Артикулы 60-SPT-XX изготавливаются по техническим условиям заказчика - обратитесь к производителю для получения ценового предложения.

Таблица 6: Проходные резцы (используются с суппортами мостового типа)

Артикул	Описание	
52-701-01 52-701-00P	Вставной резец из быстрорежущей стали для обработки поверхности и снятия фасок Стандартные размеры 3/8" x 3/8" (9,53 x 9,53 мм).	
52-711-01	Радиусный резец размером 3/32" (2,38 мм) из быстрорежущей стали для снятия фаски с профилем типа J-Prer	
52-711-02	Радиусный вставной резец размером 1/8" (3,18 мм) из быстрорежущей стали для снятия фаски с профилем типа J-Prer	
52-711-03	Радиусный вставной резец размером 3/16" (4,76 мм) из быстрорежущей стали для снятия фаски с профилем типа J-Prer	
60-707-00	Держатель для вставных резцов из быстрорежущей стали	

HSS = быстрорежущая сталь

Артикулы с суффиксами «P» относятся к высококачественной серии Wachs для высоколегированных материалов.

ГИДРАВЛИЧЕСКИЕ СИЛОВЫЕ БЛОКИ

Описанные ниже гидравлические силовые блоки Wachs предназначены для задействования низкопрофильных разъёмных агрегатов (НПРА) и подобных компонентов.

Таблица 7: Гидравлические силовые блоки для НПРА

Силовой агрегат	Артикул
Бензиновый HCM-1G, расход топлива 8 галл/мин при 1500 фунт./дюйм ² (30 л/мин при 103 бар)	14-000-01
Электрический HCM-2E2, расход топлива 8 галл/мин при 1500 фунт./дюйм ² (30 л/мин при 103 бар)	14-000-06
Электрический HCM-2E4 расход топлива 8 галл/мин при 1500 фунт./дюйм ² (30 л/мин при 103 бар)	14-000-07
Бензиновый HCM-2G, расход топлива 10 галл/мин при 1500 фунт./дюйм ² (38 л/мин при 103 бар)	14-000-08
Дизельный HCM-3D, расход топлива 10 галл/мин при 1500 фунт./дюйм ² (38 л/мин при 103 бар)	14-000-09
Бензиновый HCM-3G, расход топлива 14 галл/мин при 1500 фунт./дюйм ² (53 л/мин при 103 бар)	14-000-25
Дизельный HCM-4D, расход топлива 14 галл/мин при 1500 фунт./дюйм ² (53 л/мин при 103 бар)	14-000-26
Электрический HPU-15 расход топлива 0-15 галл/мин при 1500 фунт./дюйм ² (0-57 л/мин при 103 бар)	14-000-20
Дизельный HSM-5D (установка на шасси), расход топлива 14 галл/мин при 1500 фунт./дюйм ² (53 л/мин при 103 бар)	14-000-31
Дизельный НТМ-5D (установка на прицепе), расход топлива 14 галл/мин при 1500 фунт./дюйм ² (53 л/мин при 103 бар)	14-000-32
Дизельный морского исполнения со сдвоенным насосом, расход топлива 15 галл/мин при 2000 фунт./дюйм ² (57,1 л/мин при 140 бар)	14-000-12

РЕКОМЕНДУЕМЫЕ ЗАПАСНЫЕ ЧАСТИ

Для НПРА поставляются запасные части и комплекты крепежных элементов. Выберите комплекты для используемой модели НПРА. Отдельные комплекты поставляются для базовой комплектации НПРА и для суппортов.

(Обратите внимание на включение комплектов крепежных элементов в наборы запасных частей. Также допускается отдельное приобретение комплектов крепежных элементов).

Таблица 8: Наборы запасных частей для НПРА

Номер набора	Описание	Описание детали	Артикул	Кол-во
60-551-02	Набор запасных частей для НПРА размеров 24"-48" (609,6 мм-1219,2 мм) (модели 1824 до 4248)	Задний подшипник ведущей шестерни	60-125-00	1
		Невыпадающие винты с головкой с углублением под шестигранник, 1/2-13 x 2-1/2	60-207-00	2
		Эксцентрик под подшипник	60-256-00	6
		Проставка подшипника	60-257-00	6
		Невыпадающие винты с головкой с углублением под шестигранник, 3/4-10 x 3	60-259-00	2
		Подшипник направляющего ролика	60-260-00	6
		Откидной болт	60-263-00	2
		Фиксирующий штифт	60-264-00	2
		Ступенчатый болт с головкой с углублением под шестигранник, 1/2 X 1-1/2	90-097-65	1
		Рым-болт 1/2" (12,7 мм)	90-099-01	1
		Комплект крепежных элементов для НПРА 24"-48" (609,6 мм-1219,2 мм)	60-550-02	1
60-551-04	Набор запасных частей для удлиненного суппорта (60-422-01)	Подающий винт	60-195-00	1
		Центрирующий штифт	60-196-00	2
		Гайка механизма подачи	60-229-00	2
		Комплект регулировочных прокладок	60-232-00	1
		Штифтовой упор	60-338-00	2
		Комплект крепежных элементов для низкопрофильного суппорта	60-550-03	1
		Подпружиненный плунжер, 1/4-20 x 1/2	90-059-08	1
60-551-05	Набор запасных частей для сверхдлинного суппорта (60-440-00)	Центрирующий штифт	60-196-00	2
		Гайка механизма подачи	60-229-00	2
		Подающий винт	60-319-00	1
		Регулировочная прокладка, 0,002" (0,051 мм)	60-322-00	5
		Штифтовой упор	60-338-00	2
		Втулка подающего винта	60-339-00	2
		Комплект крепежных элементов для удлиненного суппорта	60-550-05	1
		Подпружиненный плунжер, 1/4-20 x 1/2	90-059-08	1

Таблица 8: Наборы запасных частей для НПРА

Номер набора	Описание	Описание детали	Артикул	Кол-во
60-551-06	Набор запасных частей для суппорта с непрерывной подачей посредством червячной передачи (60-430-00)	Невыпадающие винты с головкой с углублением под шестигранник, 1/4-20 x 3/4	43-067-00	1
		Гайка механизма подачи	53-087-00	2
		Усовершенствованная шпонка	60-235-00	1
		Штифтовой упор	60-268-00	1
		Опорный подшипник	60-288-00	2
		Звездочка	60-291-00	1
		Червячное колесо	60-293-00	1
		Подающий винт	60-306-00	1
		Комплект крепежных элементов для суппорта с непрерывной подачей посредством червячной передачи	60-550-06	1
		Подпружиненный плунжер, 1/4-20 x 1/2	90-059-08	1
60-551-07	Набор запасных частей для суппорта унифицированного расточного устройства	Подающий винт	60-147-00	1
		Втулка LC1-12	60-150-00	1
		Втулка LC1-3	60-157-00	1
		Ред. 1 до рев. 2	60-370-00	1
		Комплект крепежных элементов для суппорта унифицированного расточного устройства суппорта	60-550-07	1

Глава 10

Заказная информация

Для размещения заказа, запроса на сервисное обслуживание или получение дополнительной информации по любым изделиям E.H. Wachs обращайтесь по указанным ниже телефонным номерам:

Для покупателей из США: 800-323-8185

Для иностранных покупателей: 847-537-8800

Или найдите требуемую информацию на веб-сайте компании:

www.ehwachs.com

ЗАКАЗ ЗАПАСНЫХ ЧАСТЕЙ

При заказе деталей используйте информацию перечней деталей и чертежей в главе 8. Пожалуйста, указывайте название и артикул заказываемых деталей.

ИНФОРМАЦИЯ О ВЫПОЛНЕНИИ РЕМОНТА

Пожалуйста, обратитесь в отдел обслуживания покупателей для получения специального номера разрешения перед возвратом любого оборудования на ремонт или заводское сервисное обслуживание. Специалисты отдела обслуживания покупателей сообщат требуемую информацию касательно транспортировки оборудования. Пожалуйста, сообщите указанную ниже информацию при отправке оборудования.

- ФИО/название компании покупателя
- Почтовый адрес
- Телефонный номер покупателя
- Подробное описание проблемы или требуемых работ.

Перед выполнением любых работ покупателю направляется смета с указанием стоимости и сроков ремонта.

ГАРАНТИЙНАЯ ИНФОРМАЦИЯ

Гарантийные обязательства приведены в отдельном талоне, поставляемом вместе с руководством.

Пожалуйста, заполните и отправьте регистрационную карточку в адрес компании E.H. Wachs. Сохраните регистрационную информацию и гарантийный талон для использования в будущем.

АДРЕС ДЛЯ ВОЗВРАТА ПРОДУКЦИИ

Отправьте оборудование для ремонта по указанному ниже адресу.

Компания E.H. Wachs
600 Knightsbridge Parkway
Lincolnshire, Illinois 60069, США.