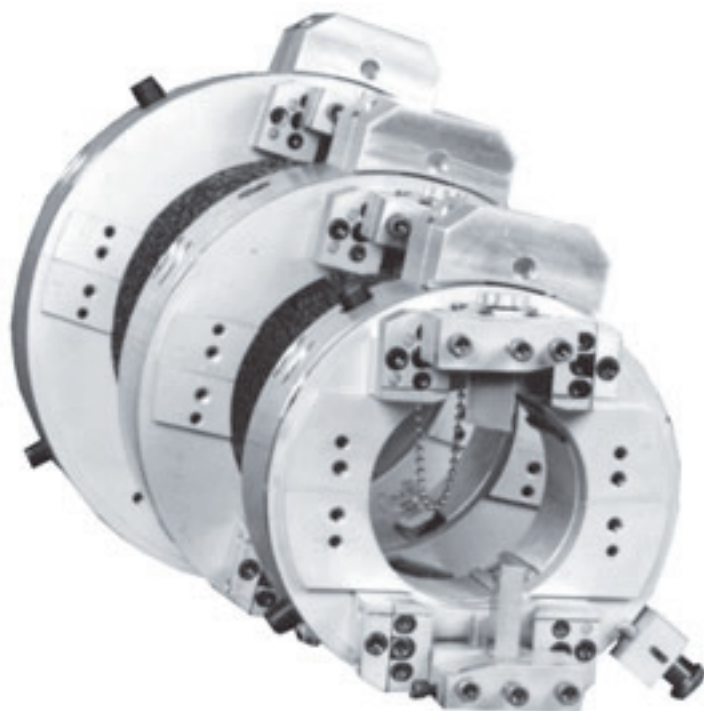




E.H. Wachs
600 Knightsbridge Parkway
Lincolnshire, IL 60069
www.ehwachs.com

Telaio ad anello divisibile a gioco ridotto, modelli 204-1420

Manuale dell'utente



Codice E.H. Wachs 60-MAN-07
Rev. A, Dicembre 2011

Cronologia delle revisioni:


Originale Marzo 2011

Rev. 1 Luglio 2011

Rev. 2 Agosto 2011

Copyright © 2011 E.H. Wachs. Tutti i diritti riservati.
Questo manuale non può essere riprodotto, nella sua totalità o in parte
senza il consenso scritto di E.H. Wachs.

DICHIARAZIONE DI CONFORMITÀ UE
CON
DIRETTIVA DEL CONSIGLIO 2006/42/CE

Dettagli del problema:	DATA: 01/01/2011	Luogo: E.H. Wachs, Lincolnshire, IL USA
Direttive:	Direttiva sulla sicurezza dei macchinari 2006/42/CE	
Macchina conforme:	<u>Macchine a telaio divisibile:</u> Telaio ad anello divisibile a gioco ridotto (LCSF) telaio ad anello divisibile a diametro piccolo (SDSF)	
Numero di modello:	60-000-XX, 60-AIR-XX, 60-HYD-XX 80-0000-AX, 80-0000-RA, 80-4000-XX	
Numero di serie:		
Produttore:	E.H. Wachs 600 Knightsbridge Parkway Lincolnshire IL 60069 USA	
Rappresentante responsabile:	Orbitalum Tools GmbH Josef-Schüttler-Str. 17, 78224 Singen Germania Tel. +49 (0) 7731 - 792 872 Fax +49 (0) 7731 - 792 566	
Norme armonizzate e altri standard tecnici/ specifiche applicate o di riferimento:	EN ISO 12100-1:2003 + A1:2009 EN ISO 12100-2:2003 + A1:2009 EN 60201-1:2006 (macchine elettriche) EN ISO 13857:2008 EN 982:1996 + A1:2008 (E) (macchine idrauliche) EN 983:1996 (macchine pneumatiche) EN 13732-1:2006 EN ISO 14121-1:2007 EN ISO 13850:2008 (macchine pneumatiche)	
Disposizioni con le quali è dichiarata la conformità:	Requisiti essenziali di sicurezza e di salute di cui all'allegato 1 della Direttiva Macchine	
Si certifica che il macchinario sopra descritto è conforme alle disposizioni della direttiva del Consiglio 2006/42/CE concernente il ravvicinamento delle legislazioni degli Stati Membri in relazione alla sicurezza delle macchine.		
Firmato:		
Firmatario:	Pete Mullally Quality Manager E.H. Wachs	

Indice

Capitolo 1: Informazioni su questo manuale.	1
Scopo di questo manuale	1
Come utilizzare il manuale	1
Simboli e avvertenze	2
Aggiornamenti del manuale e revisioni	3
Persona responsabile del file tecnico	3
Capitolo 2: Sicurezza.	5
Linee guida per l'uso sicuro	5
Ambiente per l'uso sicuro	6
Funzionamento e manutenzione in sicurezza	6
Apparecchiature idrauliche	6
Apparecchiature pneumatiche	7
Perdita o arresto di alimentazione	7
Avvisi di sicurezza in questo manuale	7
Requisiti delle attrezzature protettive	8
Indumenti di protezione	8
Protezione degli occhi	8
Protezione dell'udito	8
Funzionamento sicuro dell'LCSF	8
Usi previsti	8
Uso corretto dell'LCSF	9
Uso improprio	9
Rischi potenziali	10
LCSF Safety Features	12
Caratteristiche di sicurezza LCSF	12
Leva di innesco a paddle	13
Opzione di funzionamento remoto	14
Linee guida per l'installazione, il funzionamento e la manutenzione	14
Lista di controllo pre-operazione	14
Sicurezza operativa	14
Posizione dell'operatore	15
Lista di controllo per la manutenzione	17
Scollegamento dell'alimentazione	17
Sollevamento e movimentazione in sicurezza	18
Pesi macchina	20
Procedure di installazione	22
Etichette di sicurezza	22
Capitolo 3: Presentazione dell'apparecchiatura.	27
Panoramica dell'LCSF	27
Caratteristiche	27
Modelli e indicazione di modello	28

Componenti LCSF	29
Dotazione di serie	30
Macchina a telaio divisibile.....	30
Slitte utensile.....	30
Prolunghe ganascia di fissaggio.....	32
Gruppo avanzamento	32
Motore.....	32
Kit utensili manuali.....	33
Accessori.....	34
Livelli di rumore	35
Ingombri operativi.....	35
Modelli LCSF 204 e 206.....	36
Modelli LCSF 408, 610, 612 e 814	37
Modelli LCSF 1016 e 1420.....	38
Slitta da taglio a gioco ridotto, 60-402-04	39
Slitta da smusso a gioco ridotto, 60-403-04.....	40
Slitta da taglio estesa, 60-415-00.....	41
Slitta da taglio estesa, 60-416-00.....	42
Slitta da svasatura universale, 60-405-UC.....	43
Gruppo pignone di azionamento anteriore, 60-425-03	44
Motore pneumatico ad angolo retto 1,5 HP, 60-423-00	45
Motore pneumatico ad angolo retto 2,5 HP, 60-423-01	45
Motore pneumatico reversibile ad angolo retto 2,5 HP, 60-4010-01	46
Motore idraulico, 60-424-02	47
Capitolo 4: Montaggio, smontaggio e stoccaggio	49
Smontaggio della macchina per lo stivaggio.....	49
Casse di stivaggio/spedizione	50
Linee guida di stivaggio	52
Capitolo 5: Istruzioni per l'uso.....	53
Pianificazione della lavorazione	53
Selezione utensile	55
Operazione di solo taglio.....	56
Operazione di taglio/smusso D.E.....	56
Operazione di solo smusso D.E.	58
Smusso a punto singolo.....	59
Ingombri operativi.....	59
Slitte a gioco ridotto (60-402-04/60-403-04)	59
Slitte "standard" estese (60-415-00/60-416-00)	60
Sollevamento e movimentazione dell'LCSF.....	61
Modelli con golfari di sollevamento	61
Impostazione dell'LCSF.....	65
Regolazione delle ganasce di fissaggio	65
Impostazione per tubo in linea.....	67

Impostazione per tubo aperto	71
Installazione su tubo verticale	71
Posizionamento della macchina per il taglio	71
Procedura di centraggio del pattino	72
Installazione delle slitte utensile e dell'attrezzatura	77
Slitte standard	77
Slitte a gioco ridotto	78
Installazione dell'attrezzatura	78
Impostazione di due utensili	82
Installare il gruppo avanzamento	84
Installare il motore	88
Motore pneumatico	88
Motore idraulico	89
Operazione di taglio	93
Svasatura	97
Pianificazione della lavorazione	97
Impostazione svasatura	102
Taglio svasato	103
Accessori da taglio LCSF	106
Azionamento a distanza con SF ACM	107
Connettori	107
Riferimento pannello di controllo	108
Posizionamento dell'ACM sul luogo di lavoro	109
Funzionamento dell'ACM	110
Regolazione della pressione di uscita	115
Uso della disconnessione rapida di sfiato	118
Configurazione del motore pneumatico per l'ACM	119
Raccordo aria	119
Modifica dell'azionamento aria	120
Capitolo 6: Manutenzione ordinaria	123
Manutenzione quotidiana	123
Lubrificazione	123
Slitte utensile	123
Telaio divisibile	123
Motore pneumatico	123
Lubrificanti per motore pneumatico consigliati	124
Manutenzione dell'SF ACM	125
Capitolo 7: Assistenza e riparazione	127
Risoluzione dei problemi	127
Regolazione dei cuscinetti	128
Macchine precedenti al 2009	128
Macchine prodotte dal 2009	135
Regolazione della slitta utensile 140	

Manutenzione del motore pneumatico	146
Smontaggio dei sottogruppi del motore pneumatico	146
Testa ad angolo retto	146
Scatola ingranaggi	146
Motore	146
Innesto	146
Riassemblaggio	147
Motore	147
Palette del motore pneumatico	147
Testa ad angolo retto	148
Capitolo 8: Elenchi dei componenti e disegni	149
Modello 204 (LCSF 4"), 60-000-04	150
Modello 206 (LCSF 6"), 60-000-06	151
Modello 408 (LCSF 8"), 60-000-08	152
Modello 610 (LCSF 10"), 60-000-10	153
Modello 612 (LCSF 12"), 60-000-12	154
Modello 814 (LCSF 14"), 60-000-14	155
Modello 1016 (LCSF 16"), 60-000-16	156
Modello 1420 (LCSF 20"), 60-000-20	157
Gruppo anello fisso (Modelli da 204 a 814)	158
Gruppo anello fisso (Modelli da 1016 a 1420)	159
Gruppi kit guarnizioni, 60-552-01 e 60-552-02	160
Sede pignone, 60-412-00	161
Sede pignone azionamento anteriore, 60-425-03	162
Ganasce di fissaggio, 60-127-XX	163
Gruppo avanzamento, 60-401-00	164
Slitta da taglio a gioco ridotto, 60-402-04	165
Slitta da smusso a gioco ridotto, 60-403-04	166
Slitta da taglio estesa, 60-415-00	167
Slitta da smusso estesa, 60-416-00	168
Slitta da svasatura universale, 60-405-UC	169
Motore pneumatico 1,5 HP, 60-423-00	170
Motore pneumatico 1,5 HP, con scarico, 60-407-00	171
Motore pneumatico 2,5 HP, 60-423-01	172
Motore pneumatico reversibile 2,5 HP, 60-4010-00	173
Motore idraulico, 60-424-02	174
Motore idraulico, 60-424-01 (OBSOLETO)	175
Modulo di controllo aria telaio divisibile (60-420-00)	176
Sottogruppo modulo di controllo aria (60-375-00)	177
Sottogruppo modulo di controllo aria (60-375-00)	178
Schema modulo di controllo aria (60-420-00)	179
Capitolo 9: Accessori e pezzi di ricambio	181
Accessori	181

Attrezzatura	183
Unità di potenza idrauliche	187
Ricambi consigliati	187
Capitolo 10: Informazioni per l'ordinazione.....	189
Ordinazione dei pezzi di ricambio.....	189
Informazioni di riparazione.....	189
Informazioni sulla garanzia.....	190
Indirizzo per i resi	190

Capitolo 1

Informazioni su questo manuale

SCOPO DI QUESTO MANUALE

Questo manuale spiega il funzionamento e la manutenzione del telaio ad anello divisibile a gioco ridotto (LCSF) e include le istruzioni per l'installazione, il funzionamento e la manutenzione. Contiene anche gli elenchi dei componenti, i diagrammi e le informazioni di assistenza per ordinare pezzi di ricambio ed eseguire le riparazioni affidate all'utente.

I modelli LCSF sono disponibili in una vasta gamma di formati. **Questo manuale copre i modelli da 4 pollici (modello 204) a 20 pollici (modello 1420).**

Leggere attentamente il capitolo 2, Sicurezza e seguire tutte le istruzioni per il funzionamento sicuro dell'LCSF.

COME UTILIZZARE IL MANUALE

Questo manuale è strutturato in modo da facilitare il reperimento delle informazioni desiderate. Ogni capitolo tratta un argomento specifico riguardante l'utilizzo o la manutenzione dell'apparecchiatura.

Utilizzare queste istruzioni per il funzionamento e la manutenzione dell'unità.

SIMBOLI E AVVERTENZE

I seguenti simboli sono utilizzati nel presente manuale per indicare le note speciali e le avvertenze, riportate in una colonna a tergo accanto alla sezione a cui si riferiscono. Assicurarsi di conoscere il significato di ogni simbolo e seguire le istruzioni per le precauzioni e le avvertenze.



Questo è il **simbolo di avviso di sicurezza** utilizzato per indicare i potenziali **pericoli che potrebbero comportare lesioni personali**. Rispettare tutti i messaggi di sicurezza accompagnati da questo simbolo per evitare lesioni anche letali.



AVVERTENZA

Un'AVVERTENZA accompagnata dal simbolo di avviso di la sicurezza indica una situazione potenzialmente pericolosa che **potrebbe** provocare **lesioni gravi o letali**.



ATTENZIONE

Un messaggio di ATTENZIONE accompagnato dal simbolo di avviso di la sicurezza indica una situazione potenzialmente pericolosa che **potrebbe** provocare **lesioni lievi o moderate**.



Un messaggio di attenzione accompagnato dal simbolo di avviso di danno indica una situazione che causerà sicuramente **danni all'apparecchiatura**.



Questo è il **simbolo di avviso di danni all'apparecchiatura** utilizzato per indicare situazioni di **danni potenziali all'apparecchiatura**. Rispettare tutti i messaggi accompagnati da questo simbolo per evitare di arrecare danni all'apparecchiatura o al pezzo in lavorazione.



IMPORTANTE

Un avviso IMPORTANTE accompagnato dal simbolo di avviso di danno indica una situazione che **potrebbe** causare **danni all'apparecchiatura**.



NOTA

Questo simbolo indica una nota per l'utente. Le **note** forniscono informazioni supplementari per completare le istruzioni o suggerimenti per facilitare le operazioni.

AGGIORNAMENTI DEL MANUALE E REVISIONI

Il manuale potrebbe essere aggiornato occasionalmente per includervi ulteriori procedure di manutenzione o apportare eventuali correzioni necessarie. Quando un manuale è sottoposto a revisione, la cronologia riportata sulla pagina del titolo viene aggiornata di conseguenza.

Le versioni attuali dei manuali di E.H. I manuali Wachs sono disponibili anche in formato PDF. È possibile richiedere una copia elettronica di questo manuale inviando una mail al servizio clienti all'indirizzo sales@ehwachs.com.

È possibile richiedere assistenza di fabbrica o l'esecuzione di aggiornamenti sull'apparecchiatura. Se tale intervento dovesse modificare eventuali dati tecnici o procedure di funzionamento o manutenzione, l'apparecchiatura sarà restituita accompagnata dal manuale aggiornato.

PERSONA RESPONSABILE DEL FILE TECNICO

Il telaio ad anello divisibile a gioco ridotto è fabbricato da E.H. Wachs al seguente indirizzo:

E.H. Wachs
600 Knightsbridge Parkway
Lincolnshire, IL 60069
USA

La seguente organizzazione è responsabile per il mantenimento del file tecnico LCSF nell'UE:

Orbitalum Tools GmbH
Josef-Schüttler-Str. 17
78224 Singen
Germania

Capitolo 2

Sicurezza

E.H. Wachs si impegna a progettare e realizzare prodotti sicuri e di alta qualità. La sicurezza degli utenti è prioritaria nella progettazione dei nostri prodotti.

Leggere attentamente questo capitolo prima di utilizzare l'apparecchiatura E.H. Wachs dato che contiene importanti istruzioni e consigli per la sicurezza.

LINEE GUIDA PER L'USO SICURO

Seguire queste linee guida per il funzionamento sicuro dell'apparecchiatura E.H. Wachs.

- **LEGGERE IL MANUALE D'USO.** Assicurarsi di comprendere tutte le istruzioni di installazione e uso prima di iniziare. Conservare questo manuale con la macchina.
- **ISPEZIONARE LA MACCHINA E GLI ACCESSORI PRIMA DELL'USO.** Prima di avviare la macchina, verificare che i bulloni e i dadi non siano allentati, non vi siano perdite di lubrificante, i componenti non siano arrugginiti e che nessun'altra condizione fisica possa comprometterne il funzionamento. La corretta manutenzione della macchina può ridurre notevolmente il pericolo di lesioni.
- **LEGGERE SEMPRE GLI ADESIVI E LE ETICHETTE.** Assicurarsi che tutte le etichette e gli adesivi siano chiaramente leggibili e in buone condizioni. Vedere "Etichette di sicurezza" più avanti in questo capitolo per la posizione delle etichette sulla macchina. Sostituire le etichette di sicurezza danneggiate o mancanti; vedere il Capitolo 10 per informazioni sulle modalità di ordinazione.
- **TENERSI LONTANI DALLE PARTI IN MOVIMENTO.** Tenere mani, braccia e dita lontano da tutte le parti rotanti o mobili. Spegnerne sempre la macchina e scollegare la fonte di alimentazione prima di regolarla o ripararla.
- **INDOSSARE INDUMENTI ADERENTI E NON LASCIARE GIOIELLI SCIOLTI.** Stringere o fissare abiti larghi e gioielli e legare i capelli lunghi per impedire che rimangano impigliati nelle parti mobili della macchina.
- **SEGUIRE LE PROCEDURE DI SICUREZZA PER LA MOVIMENTAZIONE DEI LUBRIFICANTI.** Consultare le istruzioni del produttore e le schede di sicurezza dei materiali.



Individuare questo simbolo in tutto il manuale, indicante il pericolo di lesioni personali.

Ambiente per l'uso sicuro

- Non utilizzare questa apparecchiatura in atmosfera potenzialmente esplosiva, per evitare il rischio di incendio o esplosione, con conseguenti lesioni gravi o letali.
- Fornire un'illuminazione adeguata attorno alla macchina, in accordo con le normative sul luogo di lavoro o i regolamenti locali.
- **SGOMBERARE L'AREA DI LAVORO.** Tenere l'area di lavoro sgombera da tutti i materiali non essenziali. Solo le persone direttamente coinvolte con le attività da svolgere devono avere accesso all'area di lavoro.

Funzionamento e manutenzione in sicurezza

- Questa apparecchiatura deve essere utilizzata solo da personale qualificato e debitamente formato.
- Assicurarsi che l'apparecchiatura sia stabile quando è collegata al pezzo da lavorare. Spetta all'operatore garantire la stabilità dello strumento installato.
- Verificare che il pezzo sia sorretto adeguatamente per l'installazione dell'apparecchiatura, comprese le eventuali sezioni in caduta quando lo si taglia dopo la lavorazione. Spetta all'operatore garantire che il pezzo sia sorretto.
- L'attrezzatura o qualsiasi apparecchiatura di taglio, tra cui utensili per tornio, lame, utensili di fresatura, ecc., possono diventare molto caldi durante la lavorazione, non toccarli se non dopo aver appurato che siano freddi a sufficienza al tatto.
- Indossare un paio di guanti durante la rimozione o la pulizia di trucioli e detriti di taglio, dato che possono essere molto affilati e provocare tagli.
- Scollegare sempre l'alimentazione prima di effettuare la manutenzione dell'apparecchiatura. Seguire tutte le procedure di lock-out e tag-out richieste sul luogo di lavoro.

Apparecchiature idrauliche

- I componenti idraulici come tubi, motori e collettori si riscaldano durante il funzionamento e possono causare ustioni. Non toccare i componenti idraulici, tranne i comandi dell'operatore, durante o dopo il funzionamento della macchina.
- **Lesioni da iniezione idraulica** — Un forellino in un tubo idraulico o un raccordo può espellere il fluido con una forza sufficiente a perforare la pelle. Controllare i tubi e i raccordi regolarmente per identificare la presenza di perdite. **Non usare le mani nude per controllare le perdite mentre il sistema è sotto pressione.** Se si sospetta una perdita, mettere un pezzo di carta o di cartone ad almeno 15 cm sopra l'area sospetta e controllare se si verificano spruzzi di fluido sulla superficie.



AVVERTENZA

L'iniezione di fluido idraulico nella pelle è un grave infortunio che può essere causa di infezioni, danni ai tessuti e la possibile perdita di un arto. **Sottoporsi immediatamente a cure mediche.** Un kit di pronto soccorso non è un trattamento sufficiente per l'infortunio dovuto a iniezione.

Apparecchiature pneumatiche

- I motori pneumatici possono riscaldarsi durante il funzionamento e causare ustioni. Non toccare un motore pneumatico, tranne i comandi dell'operatore, durante o dopo il funzionamento della macchina.
- Prima di scollegare la linea d'aria dall'apparecchiatura, spegnere sempre la fonte e spurgare tutta la pressione dell'aria residua sul motore pneumatico.

Perdita o arresto di alimentazione

Per tutte le fonti di alimentazione, seguire tutte le procedure di lock-out e tag-out richieste dal luogo di lavoro quando si scollega o si presta manutenzione a un'apparecchiatura.

- **APPARECCHIATURE PNEUMATICHE**—Il modulo di controllo aria (ACM) 60-420-00 impedisce il riavvio accidentale dopo un'interruzione di corrente. Se si utilizza l'LCSF senza ACM, scollegare l'alimentazione aria dalla macchina dopo un'interruzione di corrente per impedire il riavvio accidentale della macchina. Bloccare immediatamente l'alimentazione elettrica.
- **APPARECCHIATURE IDRAULICHE**—Scollegare le linee dal collettore idraulico dell'LCSF per impedire il riavvio accidentale della macchina. Bloccare immediatamente l'alimentazione elettrica.
- **APPARECCHIATURE ELETTRICHE** – Se l'azionamento elettrico si spegne a causa della protezione termica incorporata, scollegare immediatamente il motore dalla fonte di alimentazione.

Avvisi di sicurezza in questo manuale

I seguenti avvisi sono utilizzati nel presente manuale per indicare i pericoli per la sicurezza dell'operatore. In tutti i casi, questi avvisi includono una descrizione del pericolo e le misure per evitarlo o ridurre i rischi. Leggere attentamente tutti gli avvisi di sicurezza.



Questa icona viene visualizzata con un avviso di sicurezza che indica il pericolo di lesioni personali.



AVVERTENZA

Questo avviso di sicurezza, accompagnato dal simbolo di pericolo di lesioni personali, indica una situazione potenzialmente pericolosa che, se non evitata, **potrebbe** provocare **lesioni gravi o persino letali**.



ATTENZIONE

Questo avviso di sicurezza, accompagnato dal simbolo di pericolo di lesioni personali, indica una situazione potenzialmente pericolosa che, se non evitata, **potrebbe** provocare **lesioni lievi o moderate**.

Requisiti delle attrezzature protettive

Indumenti di protezione

Indossare calzature di sicurezza durante il funzionamento o la manutenzione dell'apparecchiatura. La caduta della macchina o dei suoi componenti potrebbe causare gravi lesioni.

Non indossare i guanti durante il funzionamento della macchina. I guanti possono impigliarsi nelle parti in movimento, causando gravi lesioni. Si possono indossare i guanti durante l'impostazione della macchina o la pulizia dopo l'operazione, ma si dovranno togliere mentre si aziona la macchina.



Si consiglia di indossare un paio di guanti per rimuovere i trucioli e altri detriti di taglio, dato che possono essere molto affilati e provocare tagli. **Non indossare i guanti mentre la macchina è in funzione.**

Protezione degli occhi

Indossare sempre occhiali di protezione resistenti agli urti quando si utilizza o lavora nei pressi dell'apparecchiatura.

Per ulteriori informazioni sulla protezione degli occhi e del volto, fare riferimento alle norme federali OSHA, Codice 29 delle norme federali, sezione 1910.133., Protezione degli occhi e del viso e American National Standards Institute, ANSI Z87.1, Protezione degli occhi e del volto sul luogo di lavoro e di studio.

Protezione dell'udito

Questa apparecchiatura può produrre livelli di rumore superiori a 80 dB. La protezione dell'udito è necessaria quando si usa l'apparecchiatura. Il funzionamento di altri strumenti e apparecchiature nell'area, superfici riflettenti, rumori e strutture risonanti possono aumentare il livello di rumore.

Per ulteriori informazioni sulla protezione dell'udito, fare riferimento alle norme federali OSHA, Codice 29 delle norme federali, sezione 1910.95, Esposizione al rumore sul luogo di lavoro e ANSI S12.6 Protezione dell'udito.

FUNZIONAMENTO SICURO DELL'LCSF

Usi previsti

Il telaio ad anello divisibile a gioco ridotto è progettato per il montaggio a diametro esterno su un tubo in linea o aperto per eseguire il taglio e la preparazione alla saldatura (smusso, svasatura e smusso J). Utilizza tecniche di tornitura a freddo, con una varietà di accessori e utensili per diverse applicazioni di taglio.

Assicurarsi di seguire tutte le linee guida per la sicurezza e le procedure necessarie per le operazioni di lavorazione sul luogo di lavoro, compresi i dispositivi di protezione individuale (DPI). Non utilizzare l'LCSF in modo contrario a queste linee guida.

Uso corretto dell'LCSF

- L'uso dell'LCSF deve essere affidato esclusivamente a personale addestrato e qualificato.
- Il pezzo deve rientrare nella capacità operativa del modello LCSF in uso. Vedere le informazioni sull'intervallo di funzionamento e i disegni nel capitolo 3.
- Assicurarsi che l'ambiente operativo consenta di montare la macchina saldamente e in squadra sul pezzo.
- Assicurarsi che vi sia spazio sufficiente attorno all'LCSF e al pezzo di azionare i comandi della macchina come descritto nelle istruzioni operative (capitolo 5).
- Montare l'LCSF con l'alloggiamento del pignone posizionato per il montaggio pratico e il funzionamento del motore di azionamento.
- Utilizzare l'LCSF solo su un tubo vuoto e depressurizzato.

Uso improprio

- Non tentare di montare o azionare l'LCSF su pezzi non cilindrici.
- Non tentare di montare o azionare l'LCSF su un pezzo che non si presti al montaggio sicuro.
- Non tentare di montare o azionare l'LCSF su un pezzo non abbastanza stabile per sostenerlo.
- Non montare l'LCSF sul lato di "caduta" della linea di taglio, a meno che non si possa attrezzare e sostenere adeguatamente l'LCSF e il pezzo.
- Non disabilitare una funzione di sicurezza dell'LCSF o rimuovere le etichette di sicurezza. Sostituire immediatamente le etichette di sicurezza usurate o danneggiate. (Vedere "Etichette di sicurezza" più avanti in questo capitolo.)

Rischi potenziali

Le figure seguenti illustrano i rischi potenziali durante il funzionamento del telaio ad anello divisibile a gioco ridotto. Consultare la descrizione di ogni rischio per le linee guida sul funzionamento in sicurezza.

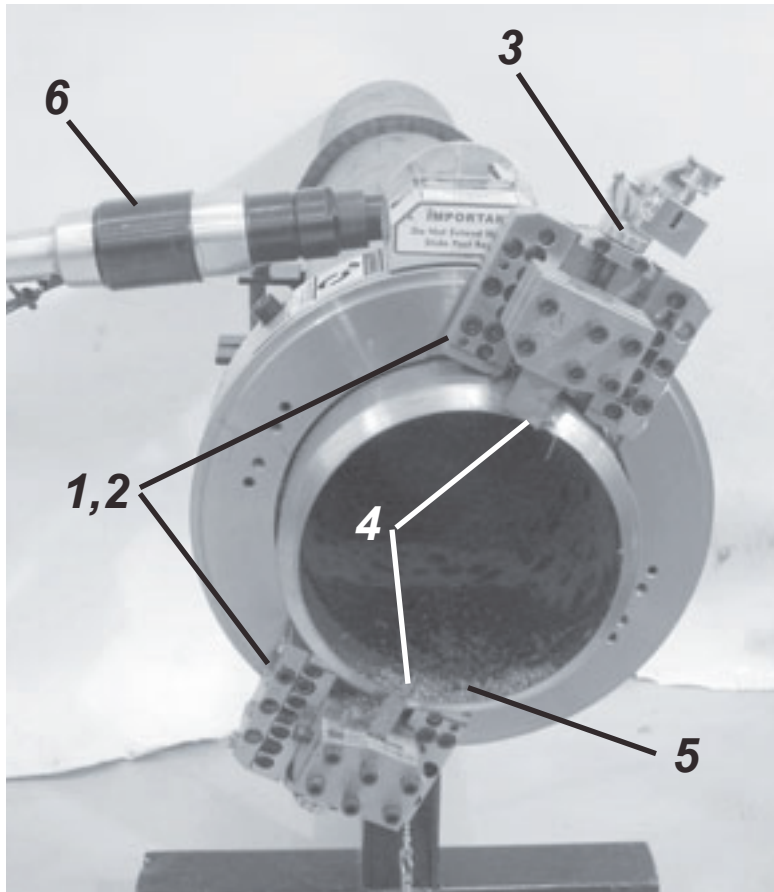


Figura 2-1. Potenziali rischi operativi dell'LCSF. Vedere le descrizioni riportate di seguito.

- 1. Anello rotante**—Mantenersi lontano dall'anello rotante e dalle slitte utensile durante il funzionamento dell'LCSF. Il contatto con le parti in movimento può causare gravi lesioni.
- 2. Pericolo di intrappolamento per guanti o indumenti**—Non indossare guanti o indumenti larghi durante il funzionamento dell'LCSF. Questi oggetti possono impigliarsi nelle parti in movimento, causando gravi lesioni.
- 3. Stella/punto di pizzicamento**—Azionare il meccanismo solamente con la leva di avanzamento. Non toccare per nessun motivo alcuna parte del gruppo di avanzamento a parte la leva durante il funzionamento dell'LCSF o durante la rotazione manuale.
- 4. Utensili taglienti**—Gli utensili da taglio utilizzati con l'LCSF possono essere molto affilati. Prestare attenzione durante la manipolazione degli utensili e tenersi a distanza quando la macchina è in funzione.
- 5. Trucioli**—Le scorie metalliche dal processo di taglio possono essere molto affilate e calde. Prestare attenzione nella pulizia dei detriti dalla macchina e durante la pulizia dell'area di lavoro. Fermare la macchina prima di asportare i trucioli. Indossare un paio di guanti durante la rimozione dei trucioli.

6. Superfici calde—I motori pneumatici e i componenti idraulici quali tubi, collettori e motori possono riscaldarsi durante il funzionamento. Assicurarsi che questi componenti non siano caldi prima di toccarli.



Figura 2-2. Potenziali rischi operativi dell'LCSF. Vedere le descrizioni riportate di seguito.

7. Collegamento del motore pneumatico—Una linea d'aria pressurizzata, se si allenta, può causare lesioni gravi. Assicurarsi che la linea dell'aria sia fissata all'apparecchiatura con un perno o un altro fissaggio opportuno.

8. Caduta pezzo—Quando si taglia il pezzo in lavorazione, assicurarsi che la sezione in caduta sia supportata o che sia stato predisposto un dispositivo di raccolta. La figura illustra una catena di supporto e un ponteggio.

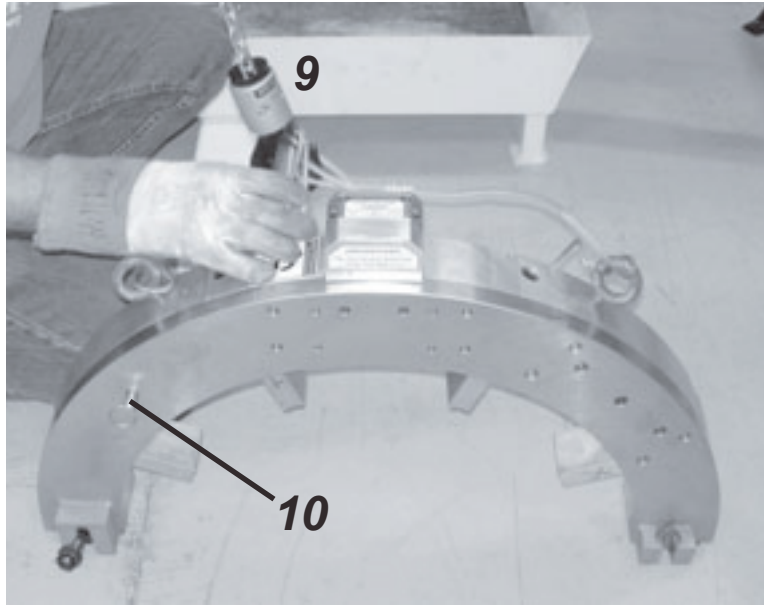


Figura 2-3. Potenziali rischi operativi dell'LCSF. Vedere le descrizioni riportate di seguito.

9. Sollevamento della macchina—Prestare attenzione quando si solleva l'LCSF e i suoi componenti per evitare lesioni. Le macchine e i componenti che pesano più di 18 kg devono essere sollevati da due persone o con un dispositivo di sollevamento. I modelli LCSF da 610 e oltre sono provvisti di golfari per il sollevamento e la movimentazione. Vedere "Pesi della macchina" più avanti in questo capitolo per i pesi di tutti i modelli e accessori LCSF modelli 204-1420.

10. Divisione dell'anello—I perni di allineamento servono per tenere insieme l'anello rotante e l'anello fisso quando si divide l'anello. Assicurarsi di inserire i perni prima di separare le due metà dell'anello. Se i perni non sono inseriti, l'anello rotante potrebbe fuoriuscire dall'anello fisso, causando lesioni personali e/o danni alla macchina.

Caratteristiche di sicurezza LCSF

Il design del telaio ad anello diviso a gioco ridotto incorpora le caratteristiche seguenti per l'esercizio in condizioni di sicurezza.

Comando di accensione con arresto al rilascio

Tutte le unità dell'LCSF (pneumatiche e idrauliche) impongono all'operatore di mantenere premuto il comando di accensione per azionare la macchina. Quando l'operatore rilascia questo comando, l'LCSF si arresta immediatamente.



AVVERTENZA

Non disattivare o bypassare la funzione di arresto al rilascio. Lasciare la macchina in esecuzione mentre non si mantiene premuto il comando di accensione può causare lesioni gravi.



Figura 2-4. Premere l'azionamento motore pneumatico per avviare l'LCSF (sinistra). Quando lo si rilascia (destra), il motore pneumatico si spegne.



Figura 2-5. Spingere la leva idraulica per avviare l'LCSF (sinistra). Quando la si rilascia (destra), il motore idraulico si spegne.

Leva di innesco a paddle

Il design dell'avanzamento LCSF consente all'operatore di inserire e disinserire l'avanzamento da dietro la macchina, senza entrare nello spazio operativo dell'anello rotante e delle slitte. La leva di innesco a paddle sposta il perno avanzamento dentro e fuori per controllare l'avanzamento.

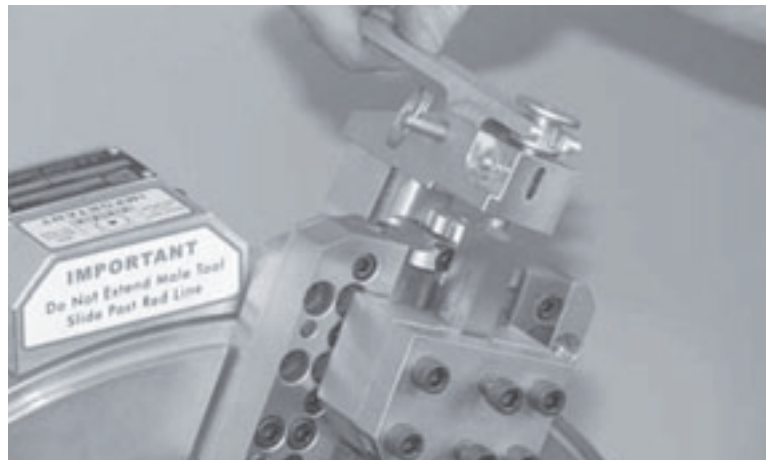


Figura 2-6. La leva di innesco a paddle consente di inserire e disinserire l'avanzamento dal retro dell'LCSF, senza introdurre le mani tra i componenti in movimento.

Opzione di funzionamento remoto

Il funzionamento controllato a distanza è disponibile come opzione per tutti i tipi di azionamenti LCSF.

- Per gli azionamenti pneumatici, ordinare il pannello di controllo remoto (rif. 60-420 -00). Il pannello di controllo è fornito con un manuale di istruzioni.
- Per gli azionamenti idraulici, contattare E.H. Wachs per descrivere l'ambiente operativo e i requisiti.

Linee guida per l'installazione, il funzionamento e la manutenzione

Lista di controllo pre-operazione

Ogni volta che si utilizza l'LCSF, eseguire i controlli seguenti per assicurarsi che sia in buone condizioni operative:

- Verificare che tutti i componenti di sicurezza funzionino correttamente.
- Controllare che non mostrino segni di usura o danni che potrebbero comprometterne il funzionamento e la sicurezza della macchina. Riparare qualsiasi componente difettoso prima di usare la macchina.
- Assicurarsi che la macchina sia pulita e lubrificata correttamente.
- Assicurarsi che l'attrezzatura sia affilata e in buone condizioni. Utensili di qualità scadente possono rendere difficile il taglio e dare adito a possibili malfunzionamenti della macchina e/o lesioni per il personale.
- Controllare i cavi di alimentazione (pneumatici, idraulici o elettrici) per assicurarsi che siano in buone condizioni.

Sicurezza operativa

- Arrestare il moto LCSF per eliminare i trucioli o effettuare regolazioni.
- Per le operazioni di divisione (taglio), utilizzare un dispositivo di raccolta per evitare al pezzo di tubo tagliato di cadere.
- Mantenere i tubi dell'aria e idraulici e i cavi elettrici a debita distanza dalle parti in movimento durante il funzionamento della macchina.

Posizione dell'operatore

La posizione preferita per il funzionamento dell'LCSF è dietro l'anello fisso, sul lato di montaggio della linea di taglio.



Figura 2-7. Se possibile, sostare in piedi dietro l'LCSF per tenersi a distanza dalle parti in movimento durante il funzionamento dei comandi.

Se l'ambiente operativo non consente di sostare dietro l'LCSF, assicurarsi di installare la macchina in modo che sia possibile utilizzare i comandi senza entrare in contatto con le parti in movimento.



Figura 2-8. Durante il funzionamento dell'LCSF dalla parte anteriore, sostare a fianco della macchina per azionare i comandi senza estendersi sopra l'anello rotante.

Alcuni accessori, come la slitta da svasatura universale, devono essere azionati dalla parte anteriore della macchina. Sostare in una posizione che permetta di azionare i comandi macchina senza entrare in contatto con le parti in movimento.



Figura 2-9. Quando si usano accessori che richiedono l'uso dei comandi (in figura con la slitta da svasatura universale), sostare in una posizione in cui sia possibile azionare la macchina senza entrare in contatto con le parti in movimento.

Lista di controllo per la manutenzione

- Scollegare il cavo di alimentazione dall'LCSF durante il servizio. Vedere le istruzioni nella sezione successiva.
- Rimuovere gli accessori come i gruppi di trasmissione e le slitte utensile a meno che non facciano parte della procedura di servizio.

Scollegamento dell'alimentazione

Le foto seguenti mostrano i mezzi per scollegare l'alimentazione per l'LCSF. Seguire tutte le procedure di lock-out e tag-out richieste sul luogo di lavoro.

- **ALIMENTAZIONE PNEUMATICA**—Per scollegare il cavo di alimentazione dall'LCSF pneumatico, rimuovere la linea d'aria dall'accoppiamento del motore pneumatico.



	<h2>AVVERTENZA</h2>
<p>Prima di scollegare la linea d'aria, spegnere sempre la fonte e spurgare tutta la pressione dell'aria residua sul motore pneumatico. Scollegare la linea d'aria mentre è sotto pressione potrebbe causare gravi lesioni.</p>	



Figura 2-10. Scollegare l'alimentazione pneumatica rimuovendo la linea d'aria dall'azionamento pneumatico.

- **ALIMENTAZIONE IDRAULICA**—Per scollegare l'alimentazione dall'LCSF idraulico, rimuovere i tubi idraulici dai raccordi sul collettore.

	<h2>AVVERTENZA</h2>
<p>I componenti idraulici come tubi, motori e collettori si riscaldano durante il funzionamento e possono causare ustioni. Indossare i guanti o attendere che i componenti si siano raffreddati prima di toccarli.</p>	

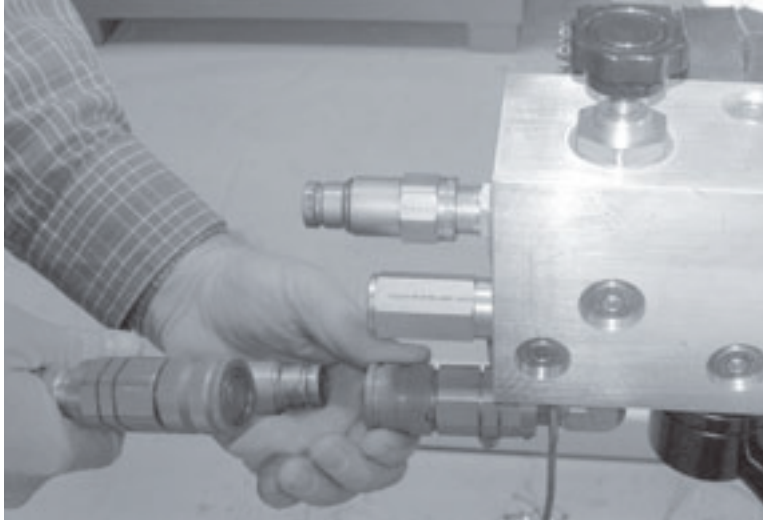


Figura 2-11. Scollegare l'alimentazione idraulica rimuovendo i tubi idraulici dai raccordi sul collettore.

Sollevamento e movimentazione in sicurezza

- Le macchine o i gruppi che pesano più di 18 kg devono essere sollevati da due persone o con un dispositivo di sollevamento. Vedere le tabelle dei pesi della macchina nella sezione successiva.
- È responsabilità dell'utente finale determinare se una macchina o un gruppo possa essere sollevato da due o più persone. Si consiglia l'uso di un dispositivo di sollevamento per macchine o gruppi che non siano facili da manovrare da due persone.
- I modelli LCSF 610 e superiori sono dotati di golfari nell'anello fisso, destinati al sollevamento.
- Non movimentare o sollevare l'LCSF mentre è collegato all'alimentazione elettrica. Se possibile, rimuovere tutti gli accessori (slitte, avanzamenti, gruppo trasmissione, ecc.) durante il sollevamento e la movimentazione della macchina.
- Sollevare l'LCSF solo dai punti di sollevamento approvati, come illustrato nella figura seguente.

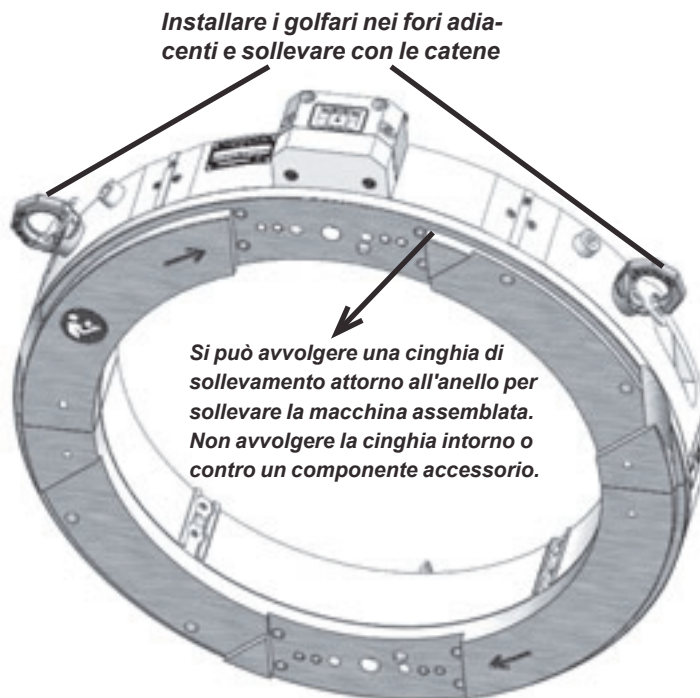


Figura 2-12. Durante il sollevamento dell'LCSF assemblato, utilizzare i golfari predisposti. Si può anche sollevare la macchina con una cinghia avvolta attorno all'anello. (In figura, macchina 16" (406,4 mm), modello 1016)

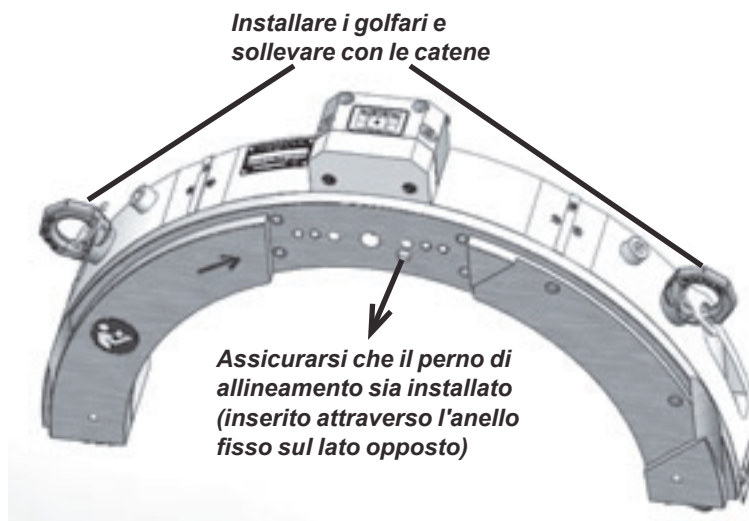


Figura 2-13. Per sollevare una macchina ad anello diviso, utilizzare sempre due golfari. Assicurarsi che i perni di allineamento siano installati.

Pesi macchina

La Table 1 elenca i pesi di ciascun modello LCSF. I pesi riflettono sia l'intera macchina sia ogni gruppo separabile. La Table 2 elenca i pesi di slitte, motori e altri gruppi. Per determinare il peso di sollevamento pesi, aggiungere i pesi dei componenti installati al gruppo macchina.

Tabella 1: Pesi macchina LCSF e gruppi

Modello Codice	Peso totale macchina*	Peso anello diviso (lato pignone)**	Peso anello diviso (lato non pignone)**
204 60-000-04	23,0 lb 11 kg	14 lb (6 kg)	10 lb (4 kg)
206 60-000-06	31 lb 14 kg	17 lb (8 kg)	13 lb (6 kg)
408 60-000-08	37 lb (17 kg)	20 lb (9 kg)	16 lb (7 kg)
610 60-000-10	49 lb (22 kg)	26 lb (12 kg)	22 lb (10 kg)
612 60-000-12	55 lb (25 kg)	29 lb (13 kg)	25 lb (11 kg)
814 60-000-14	59 lb (27 kg)	32 lb (15 kg)	28 lb (13 kg)
1016 60-000-16	77 lb (35 kg)	40 lb (18 kg)	36 lb (16 kg)
1420 60-000-20	92 lb 42 kg	48 lb (22 kg)	44 lb (20 kg)

* Con la sede pignone standard installata; senza slitte o motore installati. Aggiungere 5,4 lb (2,5 kg) per pignone di comando anteriore.

** Arrotondato al lb/kg più vicino. La somma potrebbe non riflettere esattamente il peso totale della macchina.

Tabella 2: Pesi kit slitta LCSF

Accessorio	Codice kit	Componente	Codice	Peso
Kit slitta a gioco ridotto	60-421-04	Slitta da taglio a gioco ridotto (60-402-04)	60-402-04	3 lb (1,4 kg)
		Slitta da smusso a gioco ridotto (60-403-04)	60-403-04	3 lb (1,4 kg)
		Gruppo avanzamento (60-401-00)		
Kit slitta estesa	60-422-01	Slitta da taglio estesa (60-415-00)	60-415-00	8 lb (4 kg)
		Slitta da smusso estesa (60-416-00)	60-416-00	8 lb (4 kg)
		Gruppo avanzamento (60-401-00) e blocchetti di estensione (60-417-00)	60-401-00	1,4 lb (0,6 kg)
Kit slitta portautensili con copiatore D.E.	60-451-00	Slitta da taglio con copiatore D.E. (60-451-01)	60-425-03	8 lb (4 kg)
		Slitta da smusso con copiatore D.E. (60-451-02)	60-423-00	9 lb (4 kg)
		Innesto slitta portautensili con copiatore D.E. (60-451-03)	60-407-00	9 lb (4 kg)

Tabella 3: Pesì accessori slitta

Componente	Codice	Peso
Slitta da svasatura universale	60-405-UC	10 lb (4,5 kg)
Ponte di tornitura per modello 612 LCSF	60-428-12	60 lb (27,2 kg)
Ponte di tornitura per modello 814 LCSF	60-428-14	60 lb (27,2 kg)
Ponte di tornitura per modello 1016 LCSF	60-428-16	60 lb (27,2 kg)
Ponte di tornitura per modello 1420 LCSF	60-428-20	60 lb (27,2 kg)
EICC for modello 610 LCSF	60-4001-1031	45-50 lb (20,5-22,7 kg)
EICC for modello 612 LCSF	60-4001-1231	46-51 lb (20,9-23,2 kg)
EICC for modello 814 LCSF	60-4001-1431	47-52 lb (21,4-23,6 kg)
EICC for modello 1016 LCSF	60-4001-1631	48-53 lb (21,8-24,1 kg)
EICC for modello 1420 LCSF	60-4001-2031	51-56 lb (23,2-25,5 kg)

Tabella 4: Pesì componenti motore

Componente	Codice	Peso
Pignone di trasmissione anteriore per 204-1420	60-425-03	8 lb (4 kg)
Motore pneumatico standard 1,5 HP	60-423-00	9 lb (4 kg)
Motore pneumatico con scarico 1,5 HP	60-407-00	9 lb (4 kg)
Motore pneumatico 2,5 HP	60-423-01	13 lb (6 kg)
Motore pneumatico reversibile 2,5 HP	60-4010-01	14 lb (6 kg)
Motore idraulico	60-424-00	25 lb (11 kg)

Procedure di installazione

Per l'installazione dell'LCSF sul pezzo, vedere le istruzioni dettagliate nel capitolo 5. Le procedure di installazione sicura includono le istruzioni per montare la macchina su pezzi orizzontali e verticali.

Etichette di sicurezza

L'LCSF riporta le seguenti etichette di sicurezza. Sostituire immediatamente una di queste etichette qualora dovesse danneggiarsi o staccarsi. Vedere il capitolo 10 per le informazioni sull'ordinazione.



Figura 2-14. L'etichetta di protezione udito e vista è affissa sul motore dell'LCSF. Indossare sempre una protezione per udito e vista durante il funzionamento dell'apparecchiatura. (Codice 90-401-03)

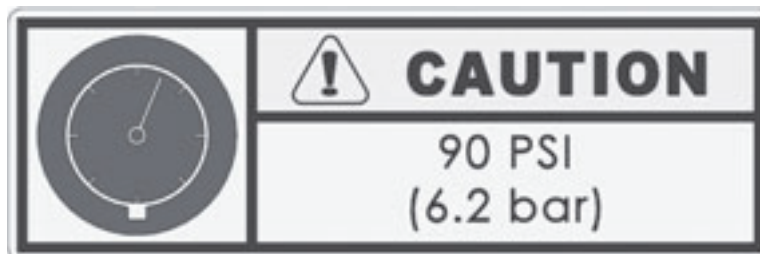


Figura 2-15. L'etichetta di pressione dell'aria è affissa al motore pneumatico dei modelli LCSF pneumatici. Non azionare l'apparecchiatura con una pressione d'aria superiore a 90 psi (6,2 bar). (Codice 90-401-02)

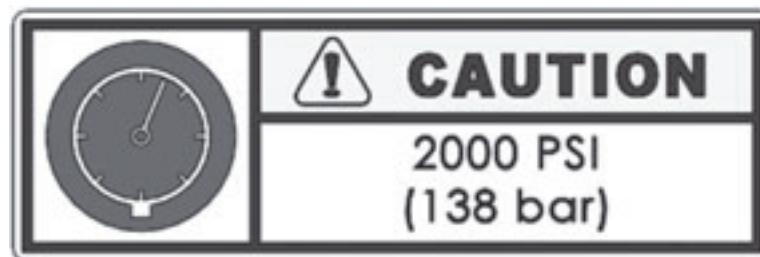


Figura 2-16. L'etichetta di pressione idraulica è affissa al motore idraulico dell'LCSF. Non azionare l'apparecchiatura con una pressione idraulica superiore a 2000 psi (138 bar). (Codice 90-402-01)



Figura 2-17. L'etichetta di superficie calda è affissa al motore dell'LCSF (pneumatico o idraulico). I componenti di trasmissione possono riscaldarsi fino a provocare ustioni. Assicurarsi che non siano caldi prima di toccarli. (Codice 90-403-00)



Figura 2-18. Le etichette dei pesi dell'LCSF sono affisse alla sede pignone. I pesi e i codici dipendono dal modello LCSF. (Codice 60-1279-XX)



Figura 2-19. L'etichetta "Tenere le mani lontane" è affissa all'anello fisso dell'LCSF. Tenersi lontani dalle parti in movimento quando l'LCSF è in funzione. (Codice 60-363-00)



Figura 2-20. La targhetta del perno di allineamento è affissa all'anello sul perno stesso. Assicurarsi di inserire i perni prima di dividere la macchina. (Codice 60-1274-00)



Figura 2-21. L'etichetta di posizione del perno di allineamento indica i fori dei perni di allineamento. Sono due le etichette sull'LCSF, una per ogni posizione del perno. (Codice 60-1275-00)



Figura 2-22. L'etichetta "Leggere il manuale" è affissa all'anello fisso dell'LCSF. Assicurarsi di comprendere tutte le istruzioni per l'uso e la manutenzione prima di utilizzare la macchina. (Codice 90-900-00)

Capitolo 3

Presentazione dell'apparecchiatura

PANORAMICA DELL'LCSF

La macchina a telaio ad anello divisibile a gioco ridotto (LCSF) E.H. Wachs è un sistema portatile di taglio e smusso di tubi destinato all'uso sul campo. L'LCSF utilizza i principi di lavorazione a tornio, con capacità di taglio (processo di divisione), smusso (utensile formatore o singolo punto) e svasatura.

È semplice da impostare e utilizzare e richiede solo un minimo di manutenzione, a parte la lubrificazione. La preparazione della macchina a telaio divisibile è un'operazione sicura e pulita che non interessa le qualità metallurgiche del metallo e che non deposita contaminanti volatili nell'ambiente.

Il gruppo LCSF è costituito da due metà che possono essere smontate per l'installazione sul tubo. Il basamento contiene i piedi di bloccaggio, che fissano la macchina al tubo e la sede pignone, che contiene l'ingranaggio di trasmissione che ruota l'anello rotante. Il basamento è composto da un materiale in alluminio leggero. L'anello rotante è realizzato in acciaio con guide del cuscinetto temprate ed è provvisto di sedi per il montaggio delle slitte utensile e gli accessori di lavorazione.

Caratteristiche

- Macchina dal design semplice, leggero e robusto per il taglio e la preparazione dei tubi in spazi angusti.
- Funziona con tubi di ogni dimensione, spessori di parete e materiale sull'intera gamma di diametro.
- Sistema di bloccaggio con auto-squadratura per la facile impostazione.
- Taglio a freddo sicuro per l'utilizzo in qualsiasi ambiente.
- Trasmissione standard a motore pneumatico con opzioni di energia elettrica o idraulica.
- Cuscinetti regolabili e guide del cuscinetto temprate per la massima affidabilità e prestazioni eccellenti.
- Accessori modulari per svasatura, smusso composto, preparazione a J, taglio di pareti ad alto spessore e taglio interno.
- Funzionamento a distanza mediante il modulo di controllo opzionale (telecomando).

Modelli e indicazione di modello

Il telaio ad anello divisibile a gioco ridotto (LCSF) è costituito da 15 modelli per il taglio e lo smusso di tubi da 2" (51 mm) a 48" (1219 mm) di diametro esterno (D.E.). Questo manuale descrive i modelli 1420 (capacità 20"). Ogni modello copre una gamma delle dimensioni dei tubi descritta nella Table 1.

E.H. Wachs utilizza un sistema di numerazione dei modelli che indica la capacità della macchina. Tutti i numeri di modello includono quanto segue. (Questa informazione è richiesta quando si ordinano i pezzi o l'attrezzatura.)

Tipo: **60-000-08**

Modello: **SF 408/3**

N. serie: **06-1234 (esempio)**

"SF" designa la macchina a telaio ad anello divisibile a gioco ridotto, seguito dalla capacità della macchina, "/3" indica la generazione del progetto.

I numeri seguenti indicano la capacità:

- 204 è adatto per il montaggio su tubi da 2" a 4" (50,8 a 101,6 mm)
- 206 è adatto per il montaggio su tubi da 2" a 6" (50,8 a 152,4 mm)
- 1016 è adatto per il montaggio su tubi da 10" a 16" (254 a 406,4)

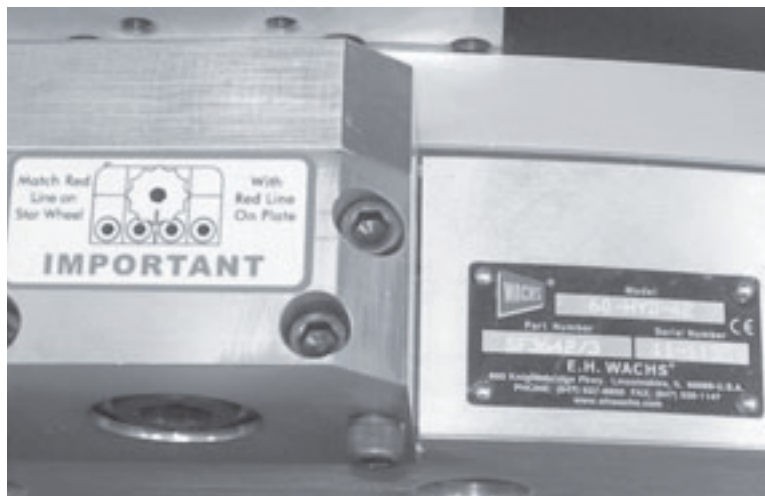


Figura 3-1. La targhetta D.I. (affissa sull'anello fisso accanto alla sede pignone) identifica il modello LCSF e include il numero di serie della macchina.

Tabella 1: Modelli LCSF

Modello	Codice	Gamma dimensione tubo	
		pollici	DN
204/3	60-000-04	2-4" (51-102 mm)	50-100
206/3	60-000-06	2-6" (51-152 mm)	50-150
408/3	60-000-08	4-8" (102-203 mm)	100-200
610/3	60-000-10	6-10" (152-254 mm)	150-250
612/3	60-000-12	6-12" (152-305 mm)	150-300
814/3	60-000-14	8-14" (203-356 mm)	200-350
1016/3	60-000-16	10-16" (254-406 mm)	250-400
1420/3	60-000-20	14-20" (356-508 mm)	350-500

Vedere la tabella delle ganasce di fissaggio nel capitolo 5 per le capacità di dimensione tubo misurate.

COMPONENTI LCSF

La configurazione completa dell'LCSF include i seguenti componenti, illustrati nella Figure 3-2.

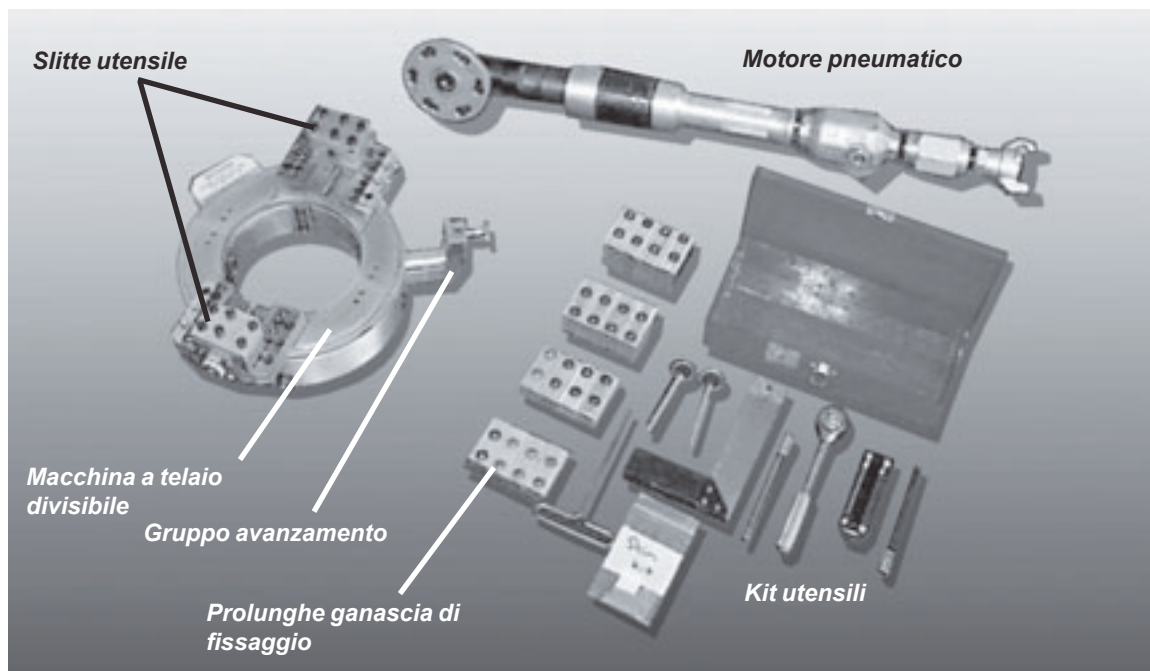


Figura 3-2. Dotazione di serie fornita con il telaio ad anello divisibile a gioco ridotto.

Dotazione di serie

Macchina a telaio divisibile

L'LCSF è costituito da un anello rotante e un anello fisso. Ogni anello si divide in due pezzi. Quando sono montati, l'anello rotante e l'anello fisso sono integrati e divisi contemporaneamente per il montaggio su applicazioni di taglio tubi in linea. Questi anelli sono preassemblati e regolati in fabbrica.

La Figure 3-3 mostra un LCSF assemblato.

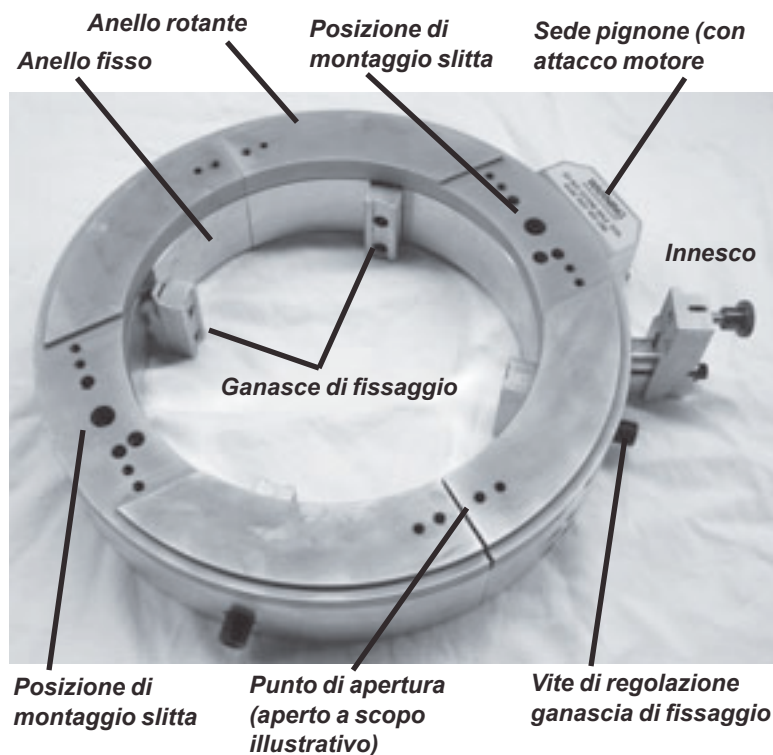


Figura 3-3. La foto mostra i componenti dell'LCSF.

Slitte utensile

Sono disponibili due misure delle slitte utensile per gli LCSF modello 204-1420: Slitte **estese** e a **gioco ridotto**. Le slitte estese sono di serie sui modelli 204-1420. Le slitte a gioco ridotto sono componenti da ordinare utilizzati quando è richiesto un minimo gioco radiale. Controllare la lista di imballaggio per sapere quali slitte siano incluse con il proprio modello LCSF.

Sono disponibili altri tipi di slitte per applicazioni speciali, per svasatura e taglio di tubi ovalizzati. Vedere la sezione "Accessori" di seguito e le informazioni di ordinazione nel capitolo 9 per informazioni su queste slitte.

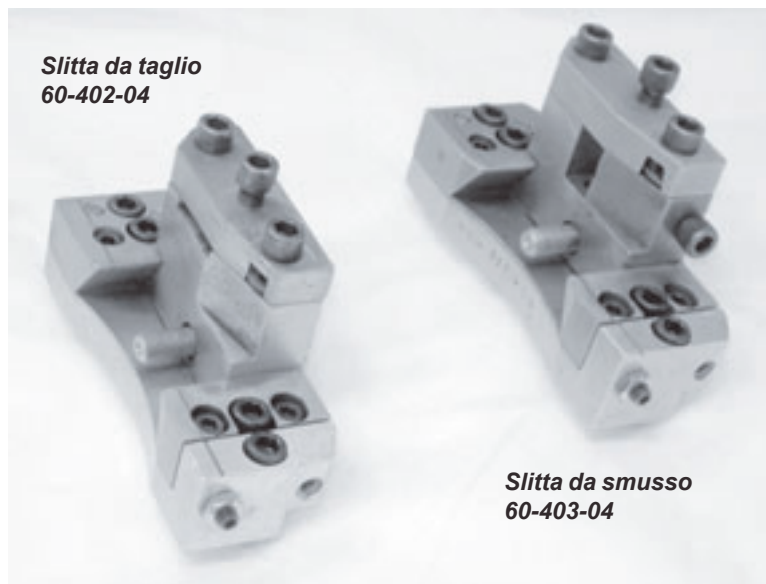


Figura 3-4. La foto mostra le slitte utensile a gioco ridotto disponibili per applicazioni con gioco limitato attorno al pezzo. La corsa di taglio (corsa della slitta) è di 0,67" (17 mm).

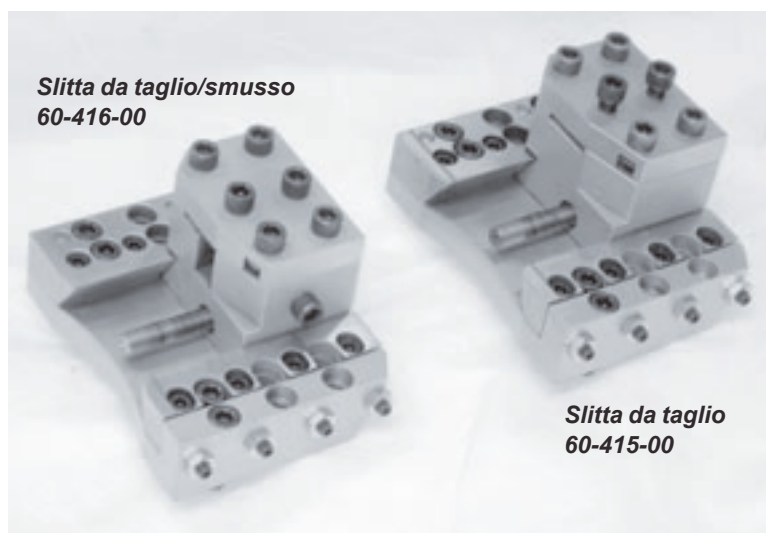


Figura 3-5. La foto mostra le slitte portautensile estese, fornite di serie per i modelli LCSF da 204 a 1420. La corsa di taglio (corsa della slitta) è di 1,67" (41,8 mm).

Prolunghe ganasce di fissaggio

Le estensioni allungano le ganasce di fissaggio dell'LCSF per consentire alla macchina di coprire l'intera gamma di diametri di tubo. Le istruzioni nel capitolo 5 includono una tabella con i requisiti per le ganasce di fissaggio per ogni modello LCSF per la gamma di diametri del tubo supportata.



I requisiti per le ganasce di fissaggio sono inclusi nei disegni esplosi alla fine di questo capitolo.

Gruppo avanzamento

Il gruppo avanzamento è composto da una sede, un perno, una leva di viaggio e due blocchetti di estensione. L'avanzamento può essere impegnato o disimpegnato, a seconda dei requisiti, utilizzano la leva di innesco.

Motore

L'unità di trasmissione standard dell'LCSF è un **motore pneumatico**. Il motore pneumatico è disponibile in due formati:

- Un motore di 1,5 HP è di serie con i modelli LCSF da 204 a 1420 (in configurazione convenzionale o ad angolo retto).
- Un motore di 2,5 HP è opzionale con i modelli LCSF da 204 a 1420 (in configurazione unidirezionale o reversibile).

Entrambi i motori pneumatici sono intercambiabili e possono essere utilizzati su un LCSF di qualsiasi misura, secondo necessità. Il motore pneumatico di 1,5 HP richiede 55 cfm di flusso d'aria a 90 psi (1557 l/min a 6,3 bar). Il motore pneumatico di 2,5 HP richiede 65 cfm di flusso d'aria a 90 psi (1841 l/min a 6,3 bar).

Opzionalmente è disponibile un **motore idraulico**. Questo motore richiede una portata idraulica di 8-15 gpm a 1500-2000 psi (30-57 l/m a 103-138 bar).

Motori elettrici sono disponibili dietro ordinazione speciale. Rivolgersi al servizio clienti E.H. Wachs per discutere i requisiti.

Tabella 2: Opzioni motore LCSF

Opzione motore	Codice	Descrizione	Requisiti di ingresso
Motore pneumatico	60-423-00	Angolo retto 1,5 HP	55 cfm a 90 psi (1557 l/m a 6,3 bar)
	60-407-00	Angolo retto 1,5 HP con scarico	55 cfm a 90 psi (1557 l/m a 6,3 bar)
	60-423-01	Angolo retto 2,5 HP	65 cfm a 90 psi (1841 l/m a 6,3 bar)
	60-4010-01	Angolo retto reversibile 2,5 HP	65 cfm a 90 psi (1841 l/m a 6,3 bar)
Motore idraulico	60-424-01	Motore idraulico con adattatore	8-15 gpm, 1500-2000 psi (30-57 l/min, 103-138 bar)
Motore elettrico	(Speciale)	Motore elettrico con adattatore; articolo per ordinazione speciale	Dipende dai requisiti

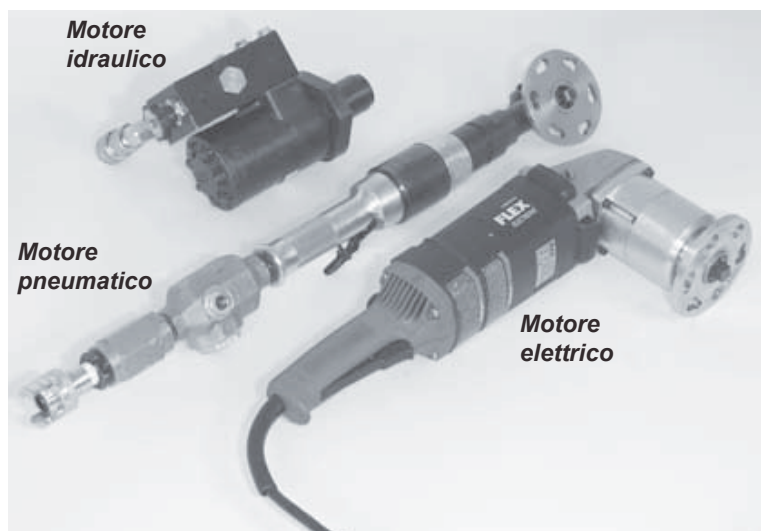


Figura 3-6. La foto mostra i motori opzionali disponibili con l'LCSF.

Kit utensili manuali

Ogni LCSF viene fornito dalla fabbrica con tutti gli utensili manuali necessari per l'installazione e il funzionamento. Il kit numero 60-600-00 viene fornito con i modelli LCSF da 204 a 1420. La tabella seguente elenca gli utensili manuali forniti con l'LCSF.

**Tabella 3: Kit utensili manuali LCSF, modelli 204-1420
(codice 60-000-00)**

Descrizione	Codice
Set chiavi esagonali, 5/64 - 1/4" (8-6 mm)	90-800-06
Martello	60-814-00
Chiave esagonale a braccio lungo 3/8" (9,5 mm)	90-800-10
Bussola lunga esagonale 1/4" (6 mm), avvitatore 1/2" (13 mm)	90-800-18
Chiave combinata 7/16" (11 mm)	90-800-38
Squadra, 8" (203 mm)	90-800-54
Chiave a cricchetto 1/2" (13 mm)	90-800-63
Scala, 6" (152 mm)	90-800-70
Bussola lunga esagonale 3/8" (9,5 mm), avvitatore 1/2" (13 mm)	90-800-76
Cassetta portattrezzi	60-227-00

Possono essere necessari altri attrezzi per eseguire determinate operazioni di manutenzione. Questi sono specificati nelle istruzioni specifiche a tali procedure.

Accessori

Il seguente equipaggiamento accessorio è disponibile per l'uso con l'LCSF. Questi articoli devono essere acquistati separatamente; vedere il capitolo 9 per le descrizioni e le informazioni sull'acquisto.

- Slitte a gioco ridotto
- Slitte a corsa estesa
- Motore idraulico
- Motore elettrico
- Modulo di controllo aria del telaio divisibile (SF ACM)
- Ponte di tornitura
- Slitte portautensili con copiatore D.E.
- Slitta da svasatura
- Pignone di guida anteriore
- Tagliaguaine interno/esterno
- Prolunghe
- Indicatore a disco

Livelli di rumore

I livelli di rumore nella Table 4 sono stati misurati a 1 metro di altezza e 1,6 metri di distanza dalla macchina, con motore pneumatico montato. (I motori idraulico ed elettrico hanno livelli di rumore più bassi.)

Tabella 4: Livelli di rumore LCSF

Livello di pressione sonora ponderato "A" continuo alla postazione di lavoro	62 dBA
Pressione sonora massima ponderata "C" di picco	95 dBA
Livello di potenza acustica emesso dalla macchina	89 dBA

INGOMBRI OPERATIVI



NOTA

L'ingombro operativo è lo spazio necessario attorno al pezzo per poter installare e utilizzare la macchina.

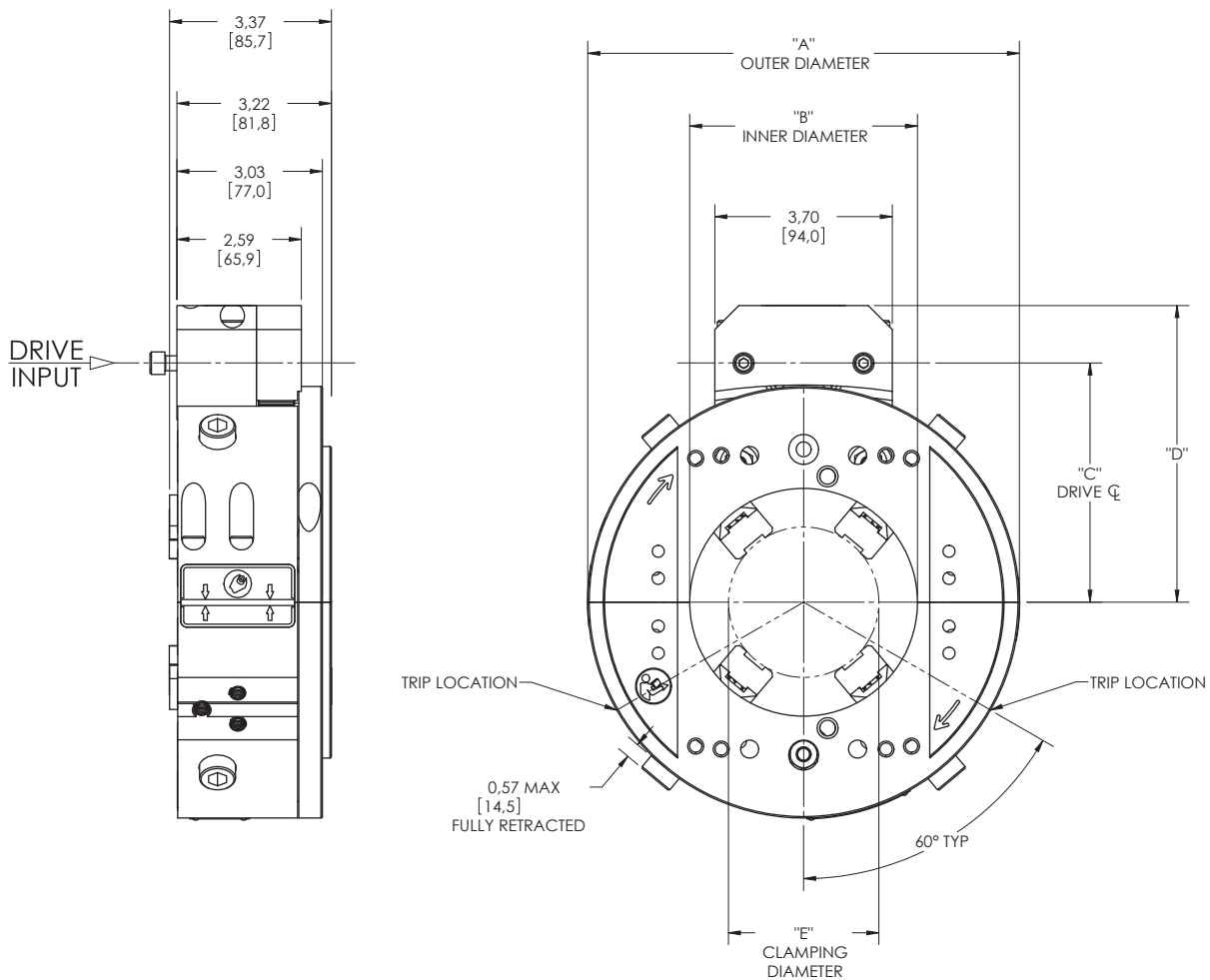
I disegni alle pagine seguenti illustrano l'ingombro operativo degli LCSF modelli 204-1420 e di tutte le slitte e accessori.

Utilizzare i disegni in questa sezione per pianificare la lavorazione del pezzo. Vedere "Pianificazione della lavorazione" all'inizio del capitolo 5.

Modelli LCSF 204 e 206

-TABLE-							
MODEL	DIM. "A" OUTER DIAMETER	DIM. "B" INNER DIAMETER	DIM. "C" DRIVE \varnothing	DIM. "D"	EXTENSION LEG SET	DIM. "E" MIN. CLAMPING DIA.	DIM. "E" MAX. CLAMPING DIA.
LCSF204/3	9,00 [228,6]	4,75 [120,7]	4,99 [126,6]	6,20 [157,4]	NONE	3,51 [89,1]	4,75 [120,7]
					60-408-05	2,40 [60,9]	3,63 [92,2]
					60-408-07	1,91 [48,6]	3,14 [79,7]
					60-408-10	1,44 [36,5]	2,64 [67,2]
LCSF206/3	11,13 [282,6]	6,88 [174,6]	6,05 [153,6]	7,26 [184,4]	NONE	5,62 [142,7]	6,88 [174,6]
					60-408-05	4,50 [114,3]	5,74 [145,9]
					60-408-10	3,51 [89,1]	4,75 [120,6]
					60-408-15	2,52 [64,0]	3,76 [95,4]
					60-408-20	1,55 [39,4]	2,77 [70,3]

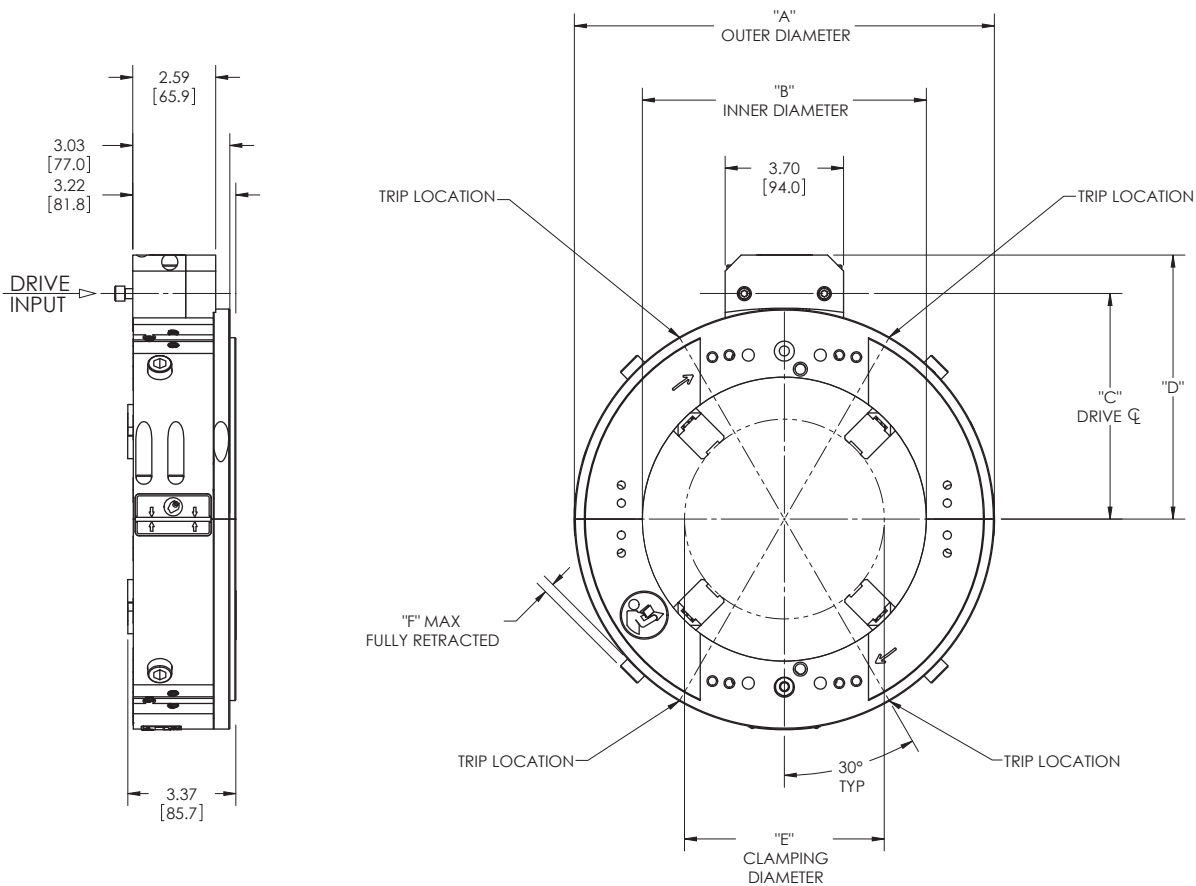
EXTENSION LEGS SHOWN ARE STANDARD WITH MACHINE.
REFER TO MANUAL FOR OPTIONAL EXTENSION LEG SETS AND CLAMPING RANGES.
DIMENSIONS IN BRACKETS ARE MILLIMETERS



Modelli LCSF 408, 610, 612 e 814

-TABLE-								
MODEL	DIM. "A" OUTER DIAMETER	DIM. "B" INNER DIAMETER	DIM. "C" DRIVE \varnothing	DIM. "D"	EXTENSION LEG SET	DIM. "E" MIN. CLAMPING DIA.	DIM. "E" MAX. CLAMPING DIA.	DIM. "F" MAX. FULLY RETRACTED
LCSF408/3	13.13 [333.4]	8.88 [225.4]	7.05 [179.0]	8.26 [209.8]	NONE	7.16 [193.3]	8.88 [225.4]	.57 [14.5]
					60-408-10	5.49 [139.5]	6.74 [171.2]	
					60-408-20	3.51 [89.1]	4.75 [120.6]	
LCSF610/3	15.75 [400.1]	11.00 [279.4]	8.36 [212.3]	9.57 [243.1]	NONE	9.51 [241.6]	11.00 [279.4]	.68 [17.3]
					60-408-10	7.39 [187.8]	8.86 [225.0]	
					60-408-20	5.40 [137.2]	6.86 [174.4]	
LCSF612/3	17.75 [450.9]	13.00 [330.2]	9.36 [237.7]	10.57 [268.5]	NONE	11.51 [292.3]	13.00 [330.2]	.68 [17.3]
					60-408-10	9.39 [238.5]	10.86 [275.8]	
					60-408-20	7.39 [187.8]	8.86 [225.0]	
					60-408-30	5.39 [136.9]	6.86 [174.4]	
LCSF814/3	19.00 [482.6]	14.25 [362.0]	9.98 [253.6]	11.20 [284.4]	NONE	12.76 [324.0]	14.25 [362.0]	.68 [17.3]
					60-408-05	11.64 [295.6]	13.11 [332.9]	
					60-408-15	9.64 [244.8]	11.11 [282.1]	
					60-408-25	7.64 [194.1]	9.11 [231.4]	

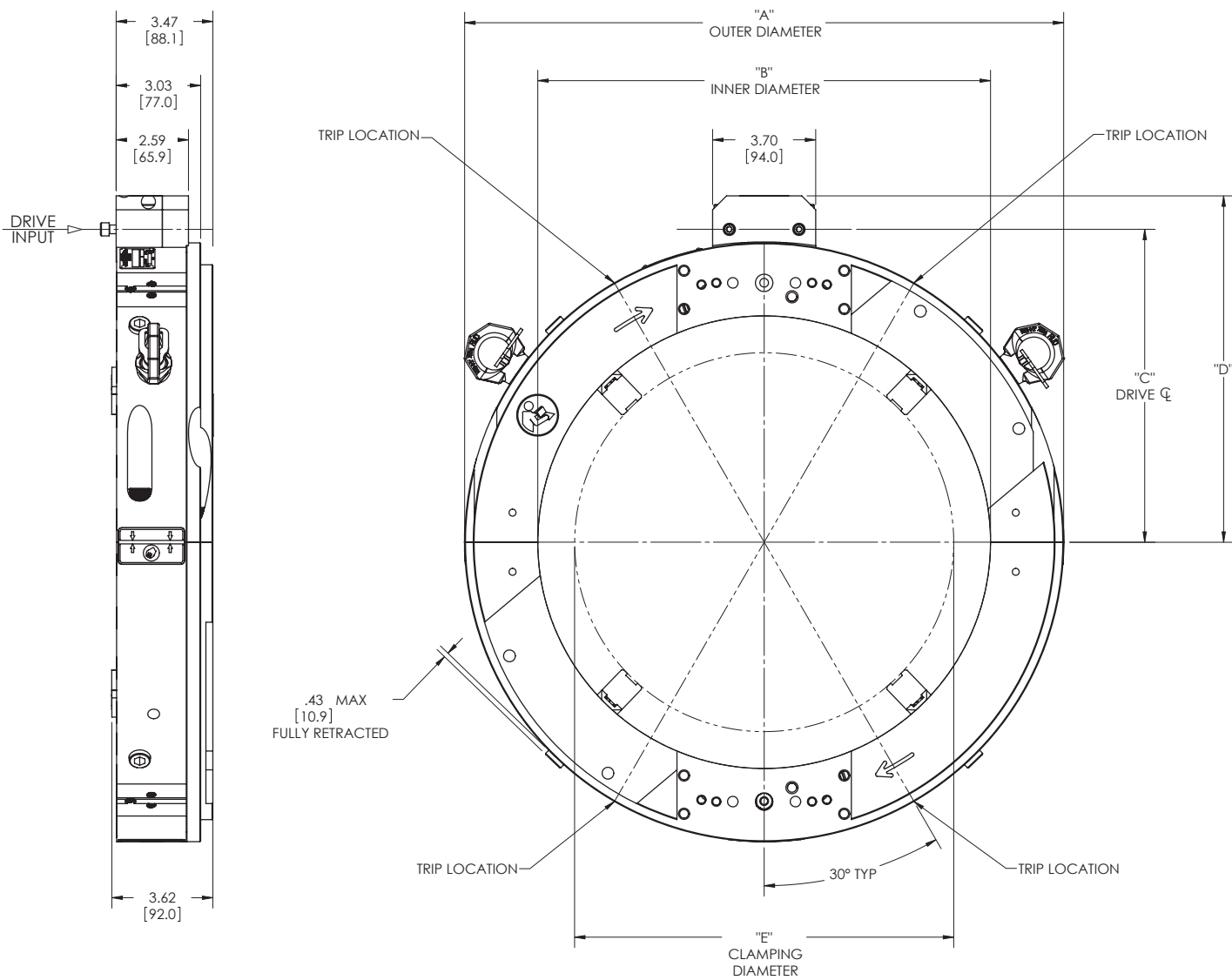
EXTENSION LEGS SHOWN ARE STANDARD WITH MACHINE.
 REFER TO MANUAL FOR OPTIONAL EXTENSION LEG SETS AND CLAMPING RANGES.
 DIMENSIONS IN BRACKETS ARE MILLIMETERS



Modelli LCSF 1016 e 1420

-TABLE-							
MODEL	DIM. "A" OUTER DIAMETER	DIM. "B" INNER DIAMETER	DIM. "C" DRIVE \varnothing	DIM. "D"	EXTENSION LEG SET	DIM. "E" MIN. CLAMPING DIA.	DIM. "E" MAX. CLAMPING DIA.
LCSF1016/3	21.50 [546.1]	16.25 [412.8]	11.23 [285.3]	12.45 [316.1]	NONE	14.76 [374.8]	16.25 [412.8]
					60-408-10	12.64 [321.0]	14.11 [358.3]
					60-408-15	11.64 [295.6]	13.11 [332.9]
					60-408-25	9.64 [244.8]	11.11 [282.1]
LCSF1420/3	25.50 [647.7]	20.25 [514.4]	13.23 [336.1]	14.45 [366.9]	NONE	18.75 [476.4]	20.25 [514.4]
					60-408-10	16.63 [422.5]	18.10 [459.8]
					60-408-20	14.64 [371.7]	16.10 [409.0]
					60-408-30	12.64 [321.0]	14.11 [358.3]

EXTENSION LEGS SHOWN ARE STANDARD WITH MACHINE.
 REFER TO MANUAL FOR OPTIONAL EXTENSION LEG SETS AND CLAMPING RANGES.
 DIMENSIONS IN BRACKETS ARE MILLIMETERS

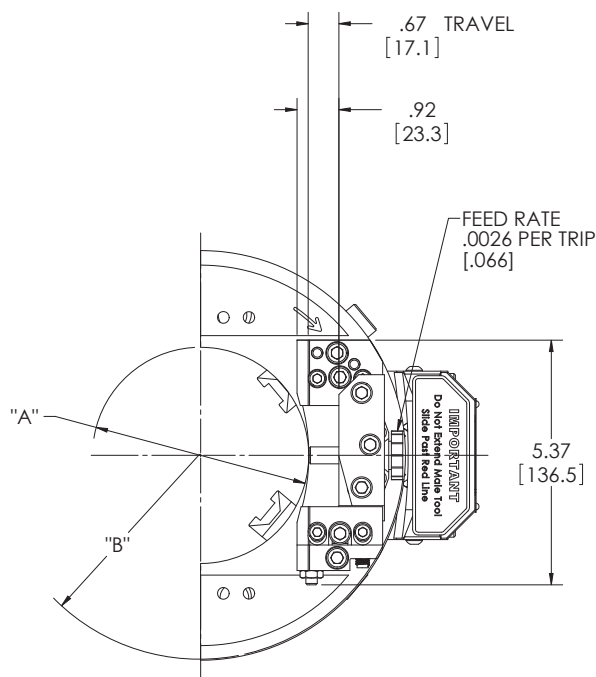
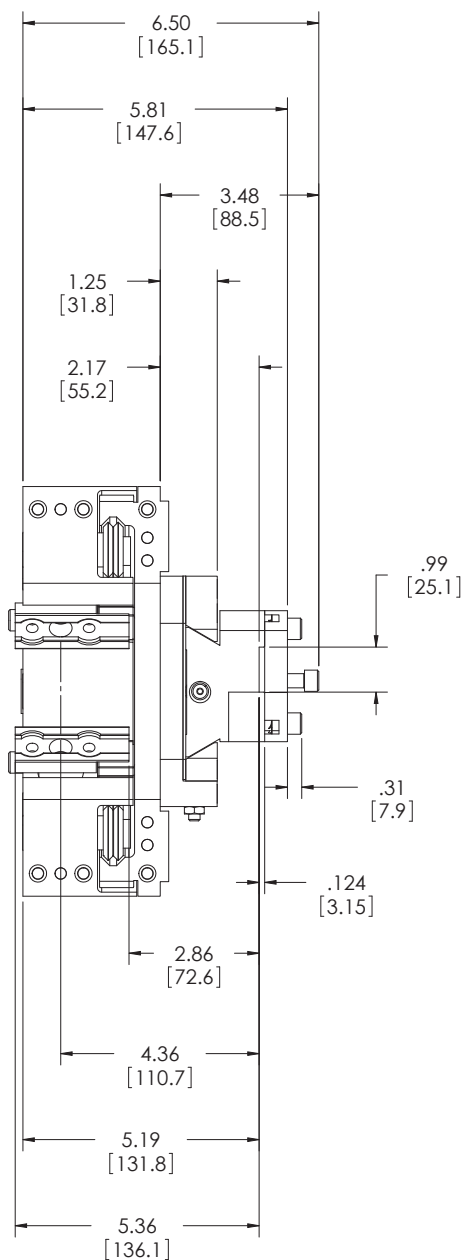


Slitta da taglio a gioco ridotto, 60-402-04

La slitta da taglio a gioco ridotto è abbinata alla slitta da smusso a gioco ridotto (60-403-04) ed è utilizzata con gli LCSF modelli 204-1420.

DIMENSIONS IN BRACKETS ARE MILLIMETERS.
 PIPE DIAMETER (DIM. "A") SHOWN WITHOUT CLEARANCE.
 WEIGHT = 2.8lb. [1.3kg]

-TABLE-		
MODEL	DIM. "A" DIAMETER	DIM. "B" RADIUS
LCSF204/3	4.76 [120.9]	4.50 [114.3]
LCSF206/3	6.88 [174.8]	5.53 [140.5]
LCSF208/3	8.88 [225.6]	6.53 [165.9]
LCSF210/3	11.00 [279.4]	7.84 [199.1]
LCSF612/3	13.00 [330.2]	8.83 [224.3]
LCSF814/3	14.25 [362.0]	9.46 [240.3]
LCSF1016/3	16.25 [412.8]	10.71 [272.0]
LCSF1420/3	20.25 [514.4]	12.70 [322.6]



Slide travel and diameter/radius dimensions above are same for 60-402-04 parting slide and 60-403-04 beveling slide (next page).

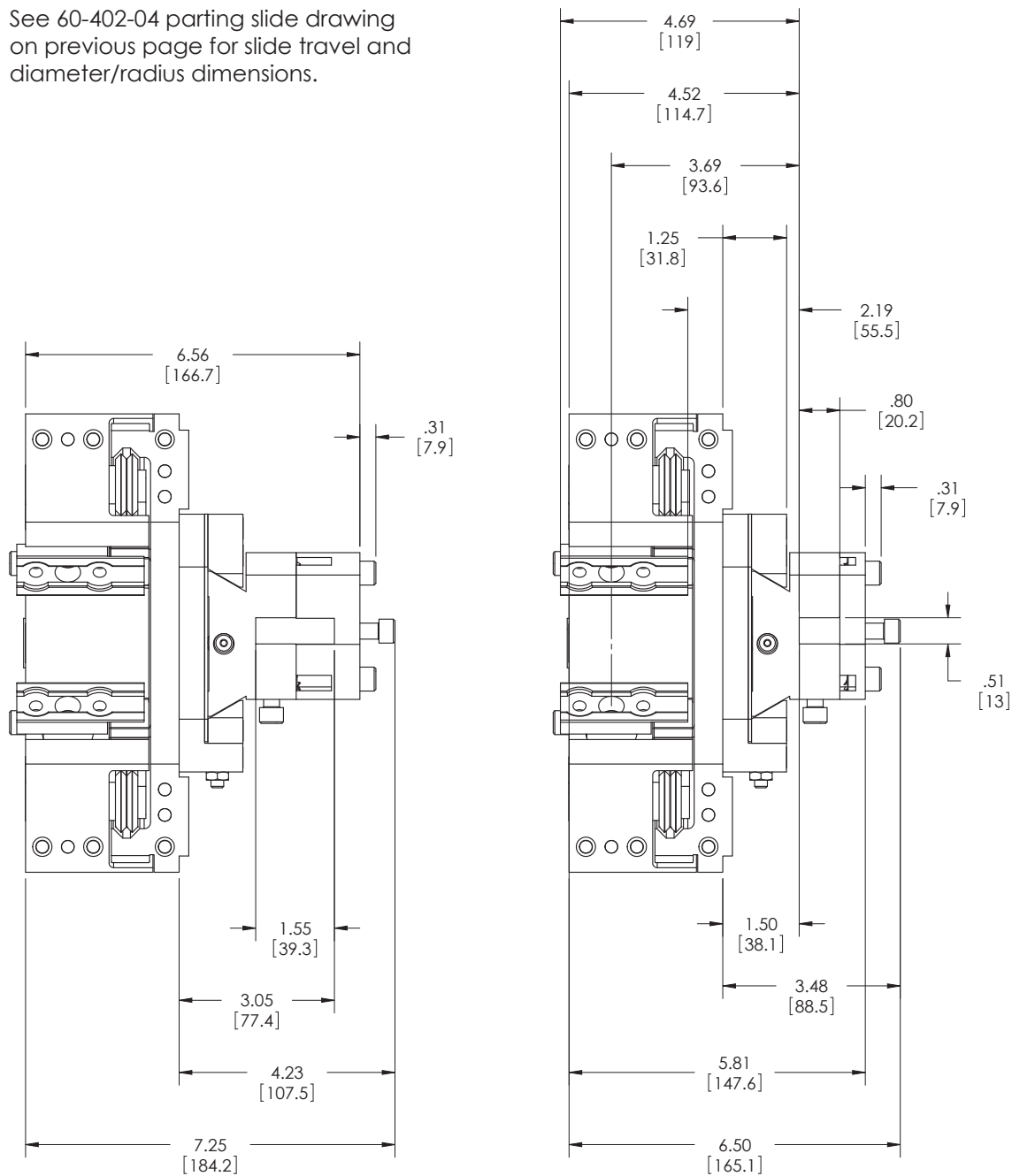
Slitta da smusso a gioco ridotto, 60-403-04

La slitta da smusso a gioco ridotto è abbinata alla slitta da taglio a gioco ridotto (60-402-04) ed è utilizzata con gli LCSF modelli 204-1420.

DIMENSIONS IN BRACKETS ARE MILLIMETERS.

WEIGHT = 2.8lb. [1.3kg]

See 60-402-04 parting slide drawing on previous page for slide travel and diameter/radius dimensions.



With double bevel tool cover

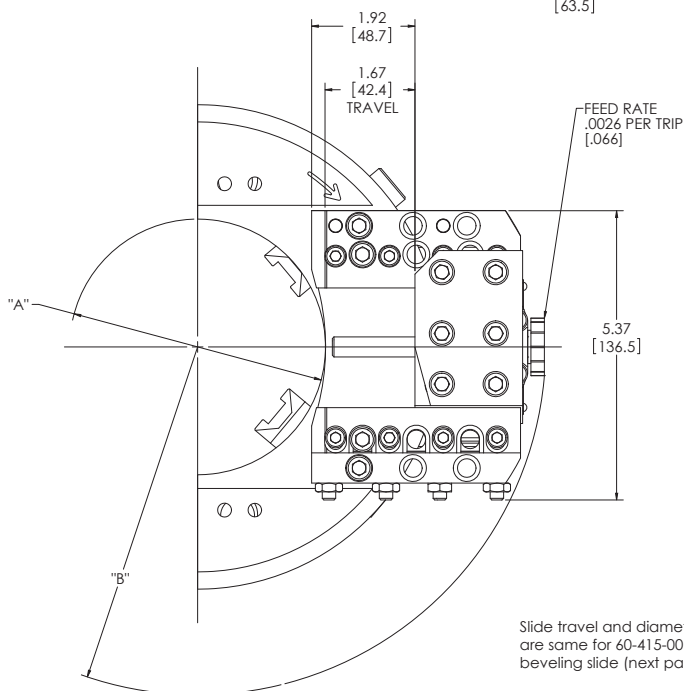
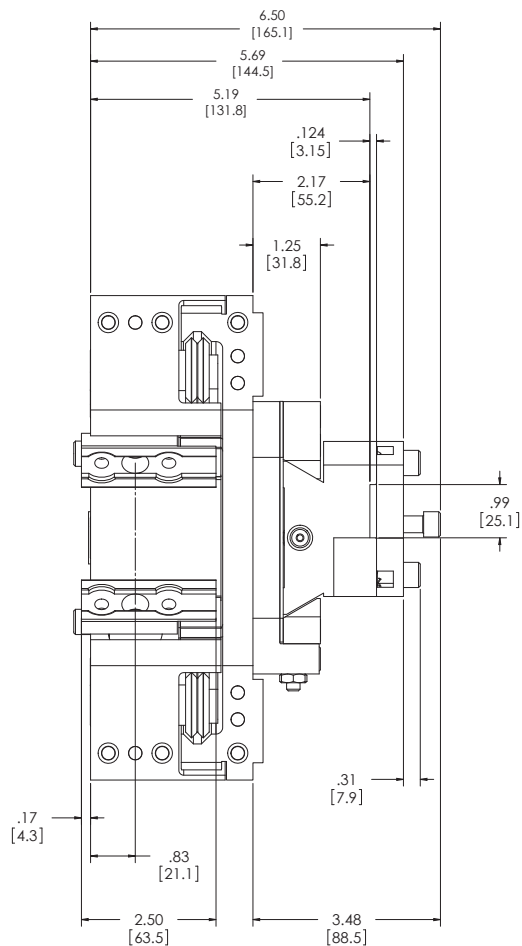
With standard tool cover

Slitta da taglio estesa, 60-415-00

La slitta da taglio estesa è abbinata alla slitta da smusso estesa (60-416-00) ed è utilizzata con tutti i modelli LCSF.

DIMENSIONS IN BRACKETS ARE MILLIMETERS.
PIPE DIAMETER (DIM. "A") SHOWN WITHOUT CLEARANCE.
WEIGHT = 7.5lb. [3.4kg]

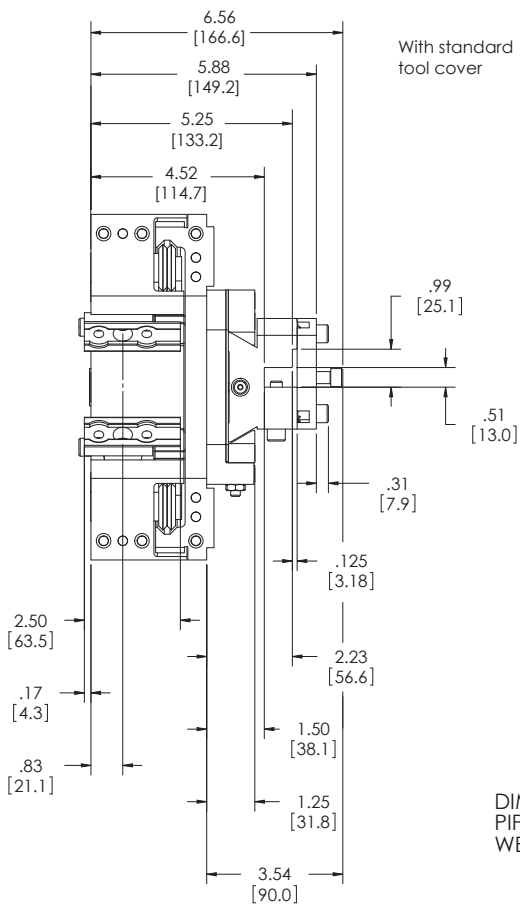
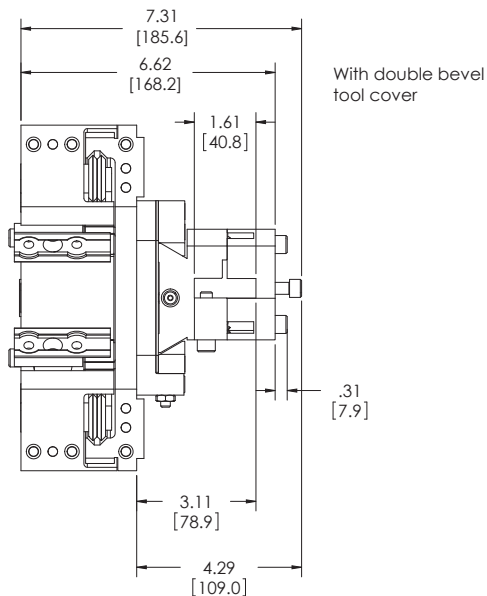
-TABLE-			
MODEL	POSITION	DIM. "A" DIAMETER	DIM. "B" RADIUS
LCSF 204/3	LOW	.76 [19.2]	4.47 [113.5]
	MID	2.76 [70.0]	5.46 [138.7]
	HIGH	4.76 [120.8]	6.46 [164.1]
LCSF 206/3	LOW	2.88 [73.2]	5.53 [140.5]
	MID	4.88 [124.0]	6.53 [165.8]
	HIGH	6.88 [174.8]	7.52 [191.1]
LCSF 408/3	LOW	4.96 [126.0]	6.53 [165.8]
	MID	6.90 [175.2]	7.52 [191.1]
	HIGH	8.83 [224.4]	8.52 [216.4]
LCSF 610/3	LOW	7.50 [190.5]	7.84 [199.0]
	MID	9.43 [239.6]	8.83 [224.4]
	HIGH	11.00 [279.4]	9.83 [249.7]
LCSF 612/3	LOW	9.43 [239.6]	8.83 [224.4]
	MID	11.37 [288.7]	9.83 [249.7]
	HIGH	13.00 [330.2]	10.83 [275.1]
LCSF 814/3	LOW	10.64 [270.3]	9.46 [240.2]
	MID	12.58 [319.4]	10.46 [265.6]
	HIGH	14.25 [362.0]	11.45 [290.9]
LCSF 1016/3	LOW	13.06 [331.7]	10.71 [271.9]
	MID	14.99 [380.8]	11.70 [297.3]
	HIGH	16.25 [412.8]	12.70 [322.7]
LCSF 1420/3	LOW	14.83 [429.9]	12.70 [322.7]
	MID	18.86 [479.0]	13.70 [348.0]
	HIGH	20.25 [514.4]	14.70 [373.4]



Slide travel and diameter/radius dimensions above are same for 60-415-00 parting slide and 60-416-00 beveling slide (next page).

Slitta da taglio estesa, 60-416-00

La slitta da smusso estesa è abbinata alla slitta da taglio estesa (60-415-00) ed è utilizzata con tutti i modelli LCSF.



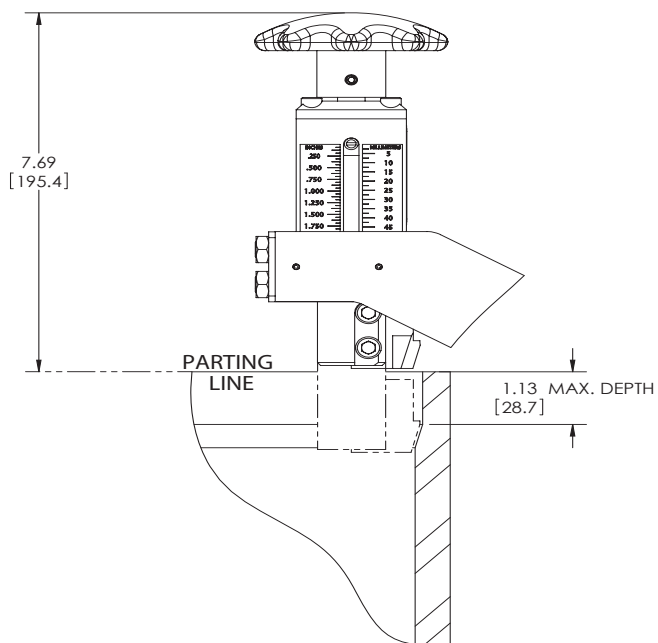
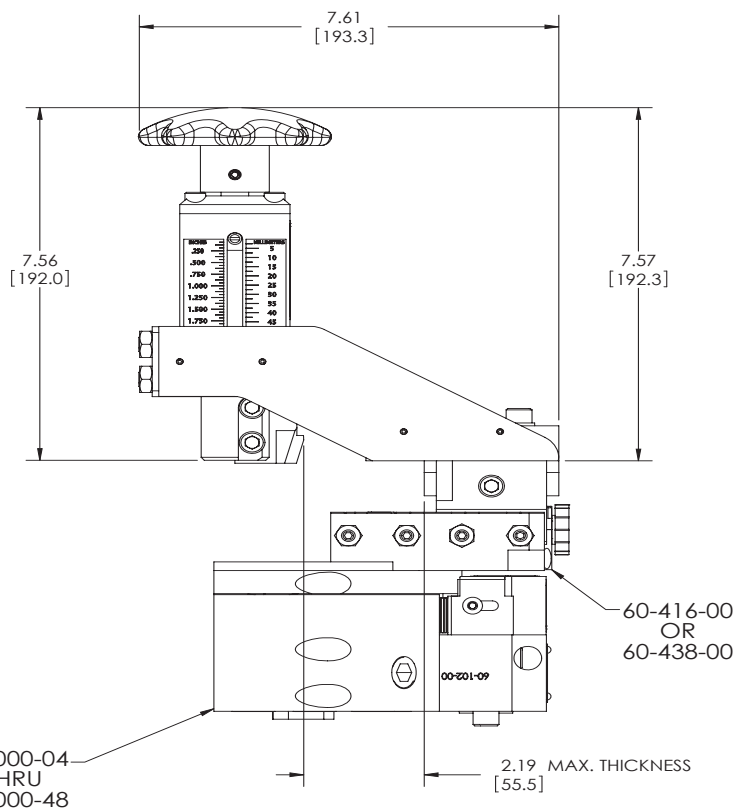
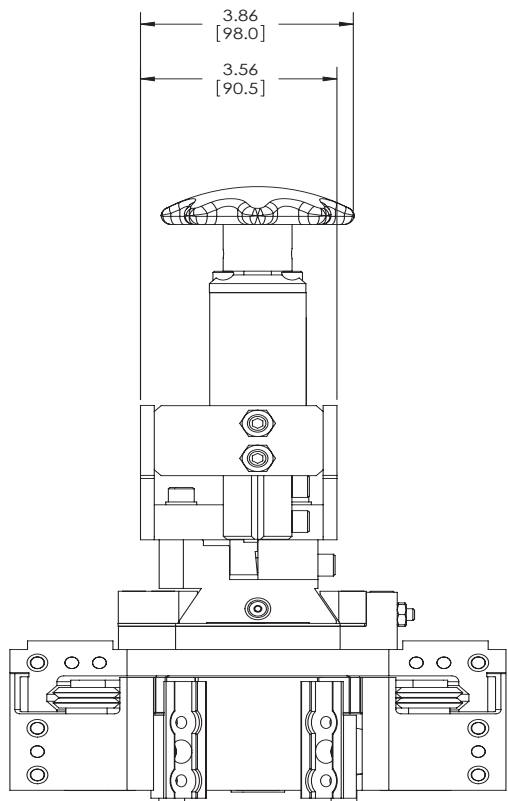
-TABLE-			
MODEL	POSITION	DIM. "A" DIAMETER	DIM. "B" RADIUS
LCSF 204/3	LOW	.76 [19.2]	4.47 [113.5]
	MID	2.76 [70.0]	5.46 [138.7]
	HIGH	4.76 [120.8]	6.46 [164.1]
LCSF 206/3	LOW	2.88 [73.2]	5.53 [140.5]
	MID	4.88 [124.0]	6.53 [165.8]
	HIGH	6.88 [174.8]	7.52 [191.1]
LCSF 408/3	LOW	4.96 [126.0]	6.53 [165.8]
	MID	6.90 [175.2]	7.52 [191.1]
	HIGH	8.83 [224.4]	8.52 [216.4]
LCSF 610/3	LOW	7.50 [190.5]	7.84 [199.0]
	MID	9.43 [239.6]	8.83 [224.4]
	HIGH	11.00 [279.4]	9.83 [249.7]
LCSF 612/3	LOW	9.43 [239.6]	8.83 [224.4]
	MID	11.37 [288.7]	9.83 [249.7]
	HIGH	13.00 [330.2]	10.83 [275.1]
LCSF 814/3	LOW	10.64 [270.3]	9.46 [240.2]
	MID	12.58 [319.4]	10.46 [265.6]
	HIGH	14.25 [362.0]	11.45 [290.9]
LCSF 1016/3	LOW	13.06 [331.7]	10.71 [271.9]
	MID	14.99 [380.8]	11.70 [297.3]
	HIGH	16.25 [412.8]	12.70 [322.7]
LCSF 1420/3	LOW	16.93 [429.9]	12.70 [322.7]
	MID	18.86 [479.0]	13.70 [348.0]
	HIGH	20.25 [514.4]	14.70 [373.4]

See 60-415-00 parting slide drawing on previous page for slide travel and diameter/radius dimensions.

DIMENSIONS IN BRACKETS ARE MILLIMETERS.
PIPE DIAMETER (DIM. "A") SHOWN WITHOUT CLEARANCE.
WEIGHT = 7.5lb. [3.4 kg]

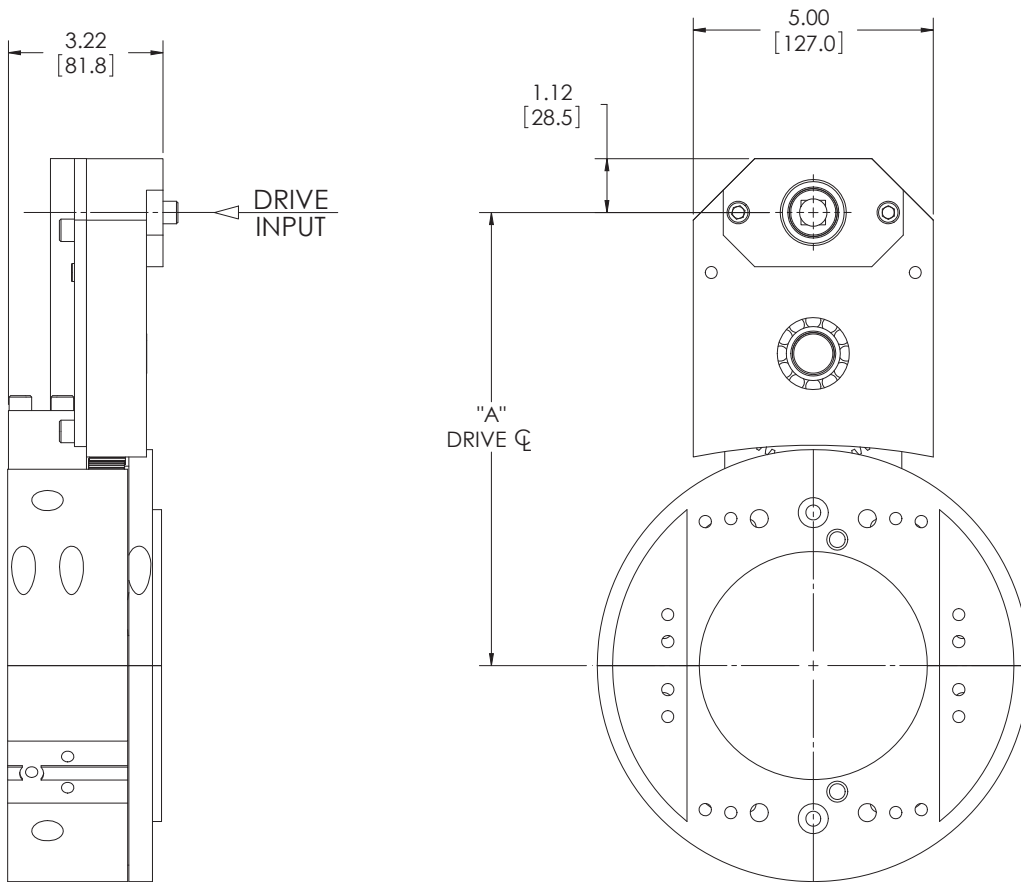
Slitta da svasatura universale, 60-405-UC

La slitta da svasatura universale è utilizzata con tutti i modelli LCSF.



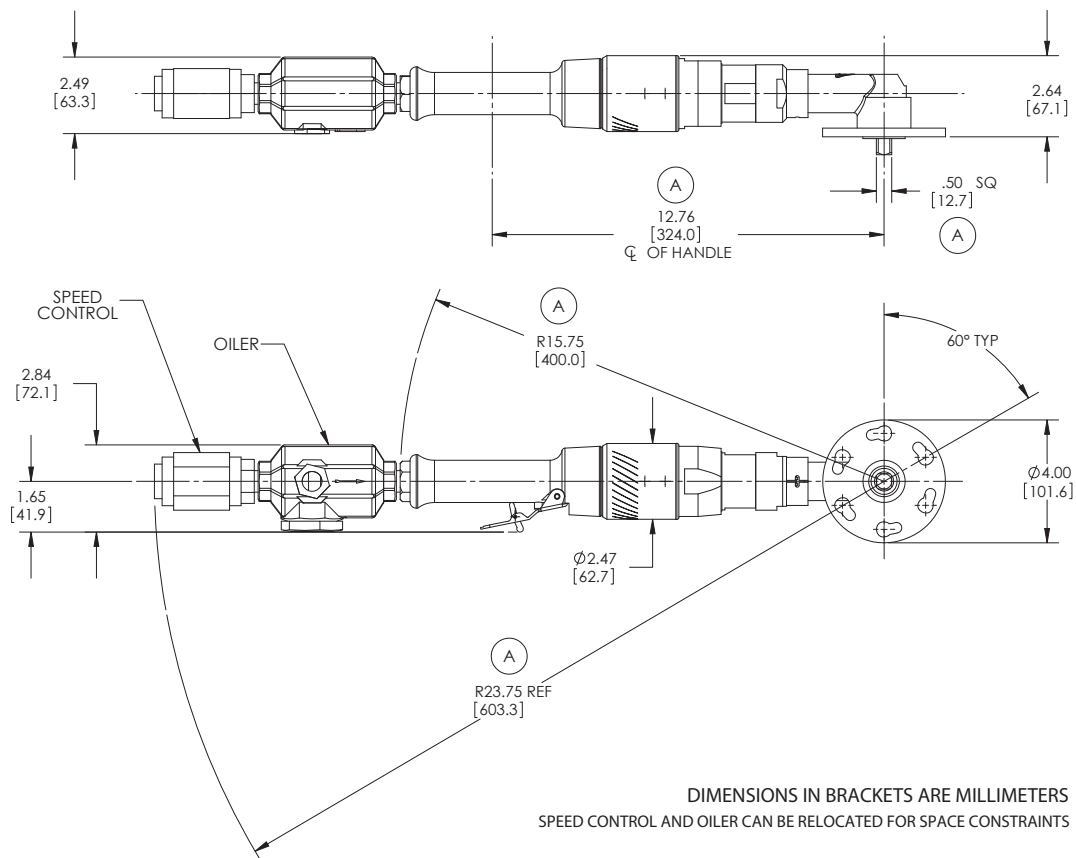
Gruppo pignone di azionamento anteriore, 60-425-03

-TABLE-	
MODEL	DIM. "A"
LCSF204/3	9.44 [239.8]
LCSF206/3	10.50 [266.7]
LCSF408/3	11.50 [292.1]
LCSF610/3	12.81 [325.5]
LCSF612/3	13.81 [350.9]
LCSF814/3	14.44 [366.7]
LCSF1016/3	15.69 [398.5]
LCSF1420/3	17.69 [449.3]

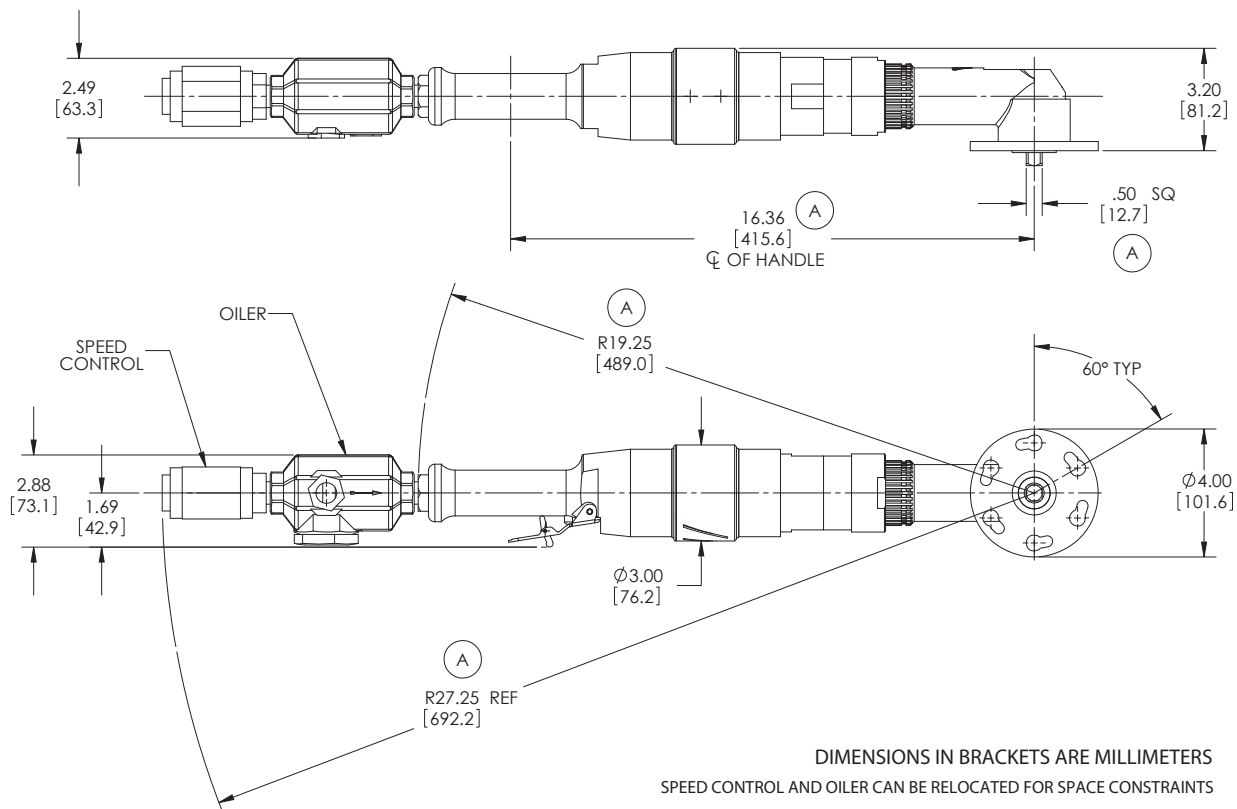


DIMENSIONS IN BRACKETS ARE MILLIMETERS.
WEIGHT = 8lb. [4kg]

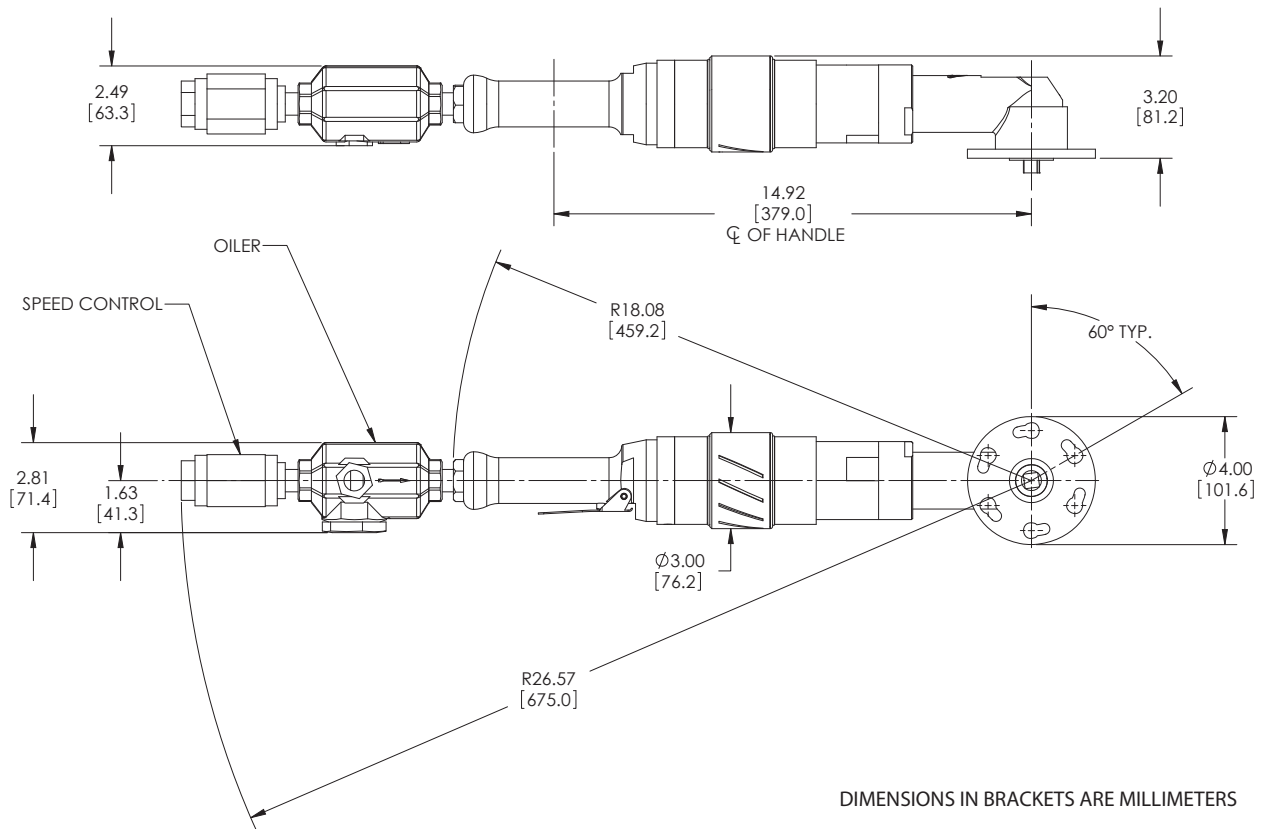
Motore pneumatico ad angolo retto 1,5 HP, 60-423-00



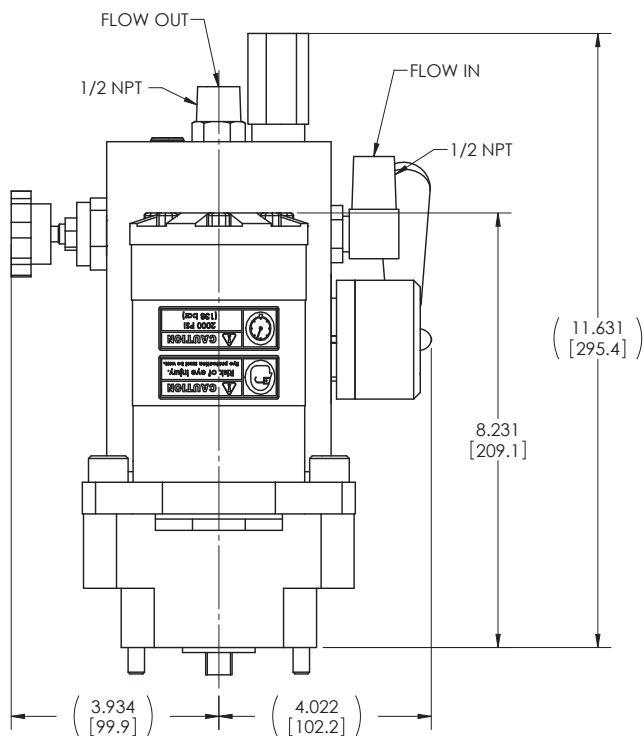
Motore pneumatico ad angolo retto 2,5 HP, 60-423-01



Motore pneumatico reversibile ad angolo retto 2,5 HP, 60-4010-01

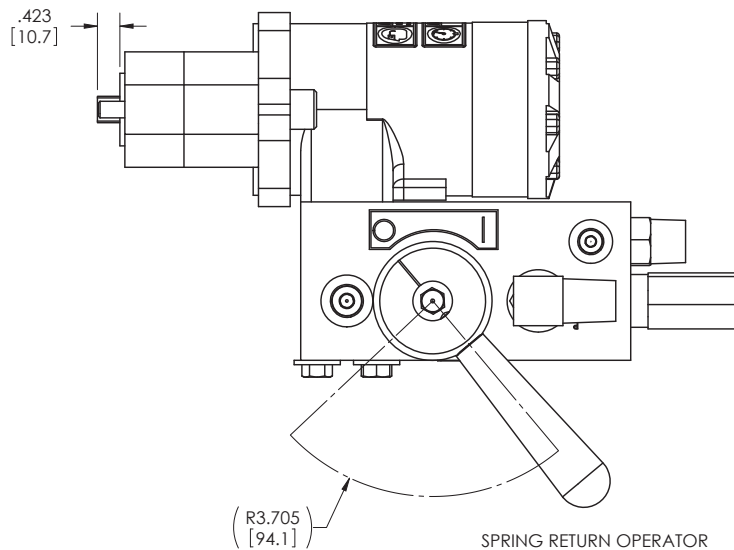
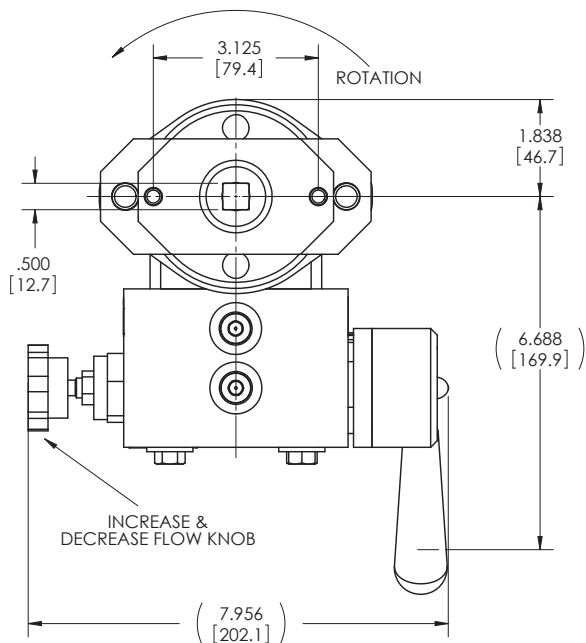


Motore idraulico, 60-424-02



WEIGHT: 25.4 lbs [11.5 kg]
 MUST ATTACH MOTOR MOUNT TO PINION HOUSING
 PRIOR TO MOUNTING HYDRAULIC MOTOR.
 MAXIMUM FLOW: 15 GPM [57 LPM]
 PRESSURE: UP TO 2000 PSI [138 BAR]

PERFORMANCE DATA	
FLOW GPM [LPM]	RPM
2 [7.6]	47
4 [15.1]	94
6 [22.7]	141
8 [30.3]	188
10 [37.9]	235
12 [45.4]	282
14 [53.0]	330
15 [56.8]	353



Capitolo 4

Montaggio, smontaggio e stoccaggio

SMONTAGGIO DELLA MACCHINA PER LO STIVAGGIO

Queste istruzioni presuppongono che la macchina LCSF sia stata scollegata dall'alimentazione e che il pezzo sia stato rimosso, come descritto nel capitolo 5.

1. Rimuovere il gruppo trasmissione (pneumatico o idraulico) dall'LCSF.
2. Ritirare le slitte utensile. Non è necessario togliere le slitte utensile standard per stivare la macchina.
3. Pulire la macchina dai detriti come trucioli metallici e refrigerante in eccesso.
4. Separare le due metà della macchina ed esaminare la guida del cuscinetto nel caso contenga trucioli metallici.



Figura 4-1. Verificare che la guida del cuscinetto non contenga trucioli e pulirla se necessario.

5. Applicare due gocce di olio Wachs (60-1184-00) alla guarnizione in feltro prima di riporre la macchina.

CASSE DI STIVAGGIO/SPEDIZIONE

Tutti i modelli LCSF da 204 a 1420 sono stivati e spediti in casse ad hoc realizzate in una materia plastica stampata molto robusta. La cassa contiene un inserto in gommapiuma sagomato che trattiene saldamente la macchina LCSF, le slitte, gli utensili, il motore e tutti gli accessori.

I modelli 204, 206 e 408 sono stivati con la macchina assemblata come un anello, come illustra la Figura 4-2.

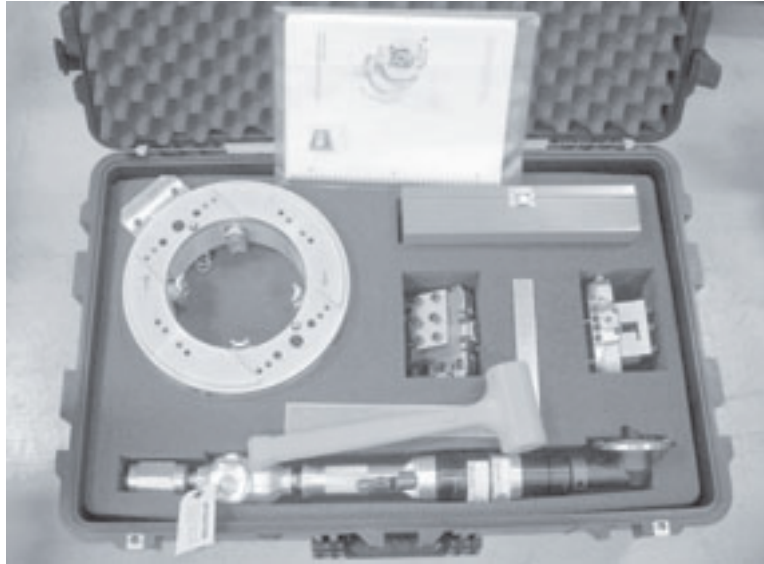


Figura 4-2. La foto mostra l'LCSF modello 206 nella cassa.

I modelli più grandi sono divisi in due metà per lo stivaggio. La Figura 4-3 mostra la disposizione della cassa per i modelli 610, 612 e 814. La Figura 4-4 mostra la disposizione della cassa per i modelli 1016 e 1420. Le macchine sono stivate con le slitte e il gruppo avanzamento premontati.

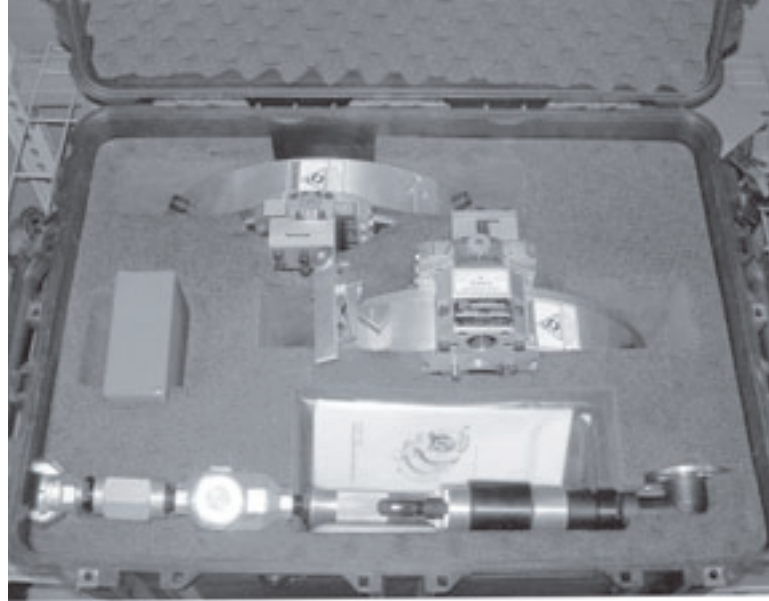


Figura 4-3. La foto mostra l'LCSF modello 814 nella cassa.

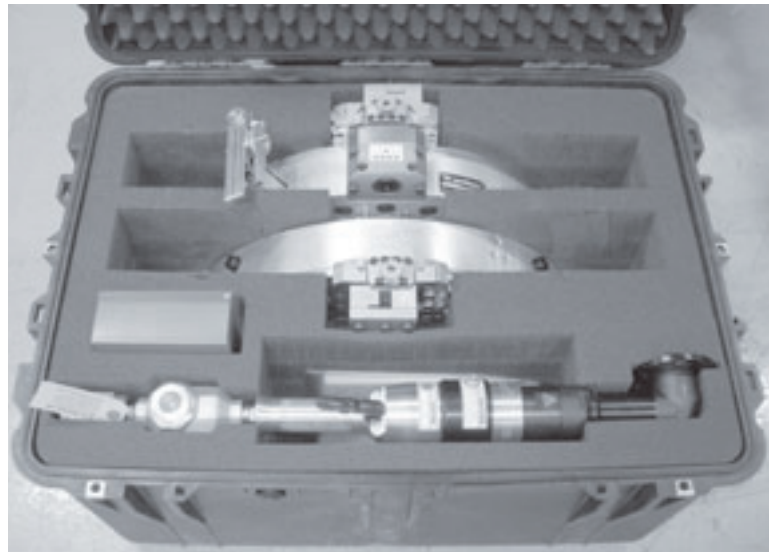


Figura 4-4. La foto mostra l'LCSF modello 1016 nella cassa.

LINEE GUIDA DI STIVAGGIO

- Pulire la macchina asportando ogni deposito di sporcizia, detriti e accumuli di olio o grasso.
- Versare l'olio nel lubrificatore motore ad aria e azionare il motore per qualche secondo per lubrificarne i componenti interni.
- Lubrificare la macchina secondo le istruzioni riportate nel capitolo 6.
- Spruzzare o cospargere un leggero strato di lubrificante anti-corrosione sulle superfici non verniciate e senza finitura.
- Riporre la macchina nella cassa, con tutti i componenti nei loro scomparti.
- Se possibile, conservare la cassa al coperto e lontano da sorgenti di umidità.

Capitolo 5

Istruzioni per l'uso

PIANIFICAZIONE DELLA LAVORAZIONE

È importante iniziare ogni progetto controllando visivamente il luogo di lavoro. Raccogliere le informazioni importanti a questo punto per agevolare l'impostazione della macchina utensile. Tenere presente i fattori seguenti:

- Vincoli dell'area di lavoro
- Ponteggio adeguato per sorreggere l'apparecchiatura e gli operatori
- Spazi di sicurezza operativi attorno alla macchina
- Requisiti di alimentazione per azionare l'apparecchiatura
- Contenimento di detriti/refrigerante durante l'operazione di taglio

Per l'impostazione della macchina, assicurarsi di prendere le seguenti misure:

- Gioco radiale attorno al tubo.
- Gioco assiale da capo a capo.
- Sezione e diametro del tubo.

Queste informazioni aiuteranno a determinare se saranno necessarie le ganasce di fissaggio, le slitte utensile necessarie per l'operazione e l'attrezzatura necessaria per completare il taglio.

Vedere i disegni alla fine del capitolo 3 per le dimensioni macchina di tutti i modelli LCSF. Le dimensioni nei disegni consentiranno di pianificare l'installazione della macchina per l'ambiente operativo.



Figura 5-1. Misurare il gioco radiale intorno alla superficie del tubo.

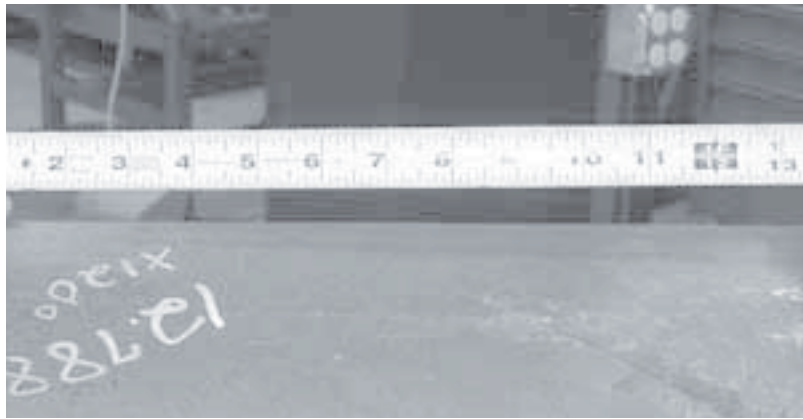


Figura 5-2. Misurare il gioco assiale lungo l'area di lavoro prevista sul tubo.

Verificare il diametro effettivo del tubo. Se non è possibile misurare direttamente il diametro (es. tubo in linea con capo chiuso), misurare la circonferenza e dividere per 3,14 (pi).

Esempio:

Circonferenza 40,0" (1016 mm) / 3,14 = 12,74" (324 mm) di diametro



Figura 5-3. Verificare la circonferenza del tubo misurandola.

Selezione utensile

Questa sezione descrive le caratteristiche di ogni tipo di utensile e spiega i fattori da considerare nella selezione di utensili specifici per una determinata applicazione.

Nella scelta degli utensili, si consiglia di utilizzare l'utensile più corto che possa eseguire l'operazione. Una lunghezza efficace minore (la distanza tra il portautensile e la superficie di taglio) aumenta la rigidità, riducendo le vibrazioni durante il taglio. I seguenti fattori influenzano la lunghezza dell'utensile:

- La differenza in dimensioni tra la macchina LCSF e il tubo. Le prestazioni di taglio sono solitamente migliori con l'LCSF più piccolo possibile per la dimensione del tubo.
- La posizione di montaggio della slitta sull'LCSF (per slitte multiposizione). La slitta deve essere il più vicino possibile al diametro esterno del tubo.
- Lo spessore della parete del tubo. Un utensile più lungo è necessario per raggiungere il diametro interno di tubi a parete spessa. (È ancora più importante tagliare tubi a parete spessa con un LCSF di dimensione corretta con la slitta in posizione esatta.)

È possibile ridurre la lunghezza efficace di un utensile lungo montandolo più indietro nel portautensili, in modo che sporga dietro la slitta. Questa soluzione tuttavia non è consigliata per motivi di sicurezza. Utensili che sporgono oltre il diametro della macchina sono pericolosi per l'operatore.

Vedere le tabelle utensili nel capitolo 9 e i disegni nel capitolo 3.

Operazione di solo taglio

Per un'operazione di taglio diritto, si utilizzeranno 2 utensili da taglio identici, uno nella slitta da taglio e uno nella slitta da smusso. I portautensili sono progettati con un offset di taglio, pertanto gli utensili tagliano un solco più ampio rispetto allo spessore di ciascun utensile. Ciò impedisce agli utensili di incepparsi nel solco e di rompersi o di far stallare la macchina.



NOTA

Le slitte portautensile da smusso LCSF standard sono anche denominate "torrette portautensile con slitta da taglio/smusso", poiché il portautensile da smusso è progettato in modo da accettare anche un utensile da taglio. (I portautensili per la slitta da taglio invece possono accettare solo utensili da taglio.)

Le lame da taglio standard hanno uno spessore di 3/16" (4,8 mm) e sono disponibili in una varietà di lunghezze. È possibile utilizzare lame in acciaio piene ad alta velocità o portainseriti con inserti al carburo. Per il taglio di pareti più spesse sono disponibili utensili da 1/4" (6,35 mm). Vedere le tabelle utensili nel capitolo 9 per informazioni sugli utensili da taglio disponibili.

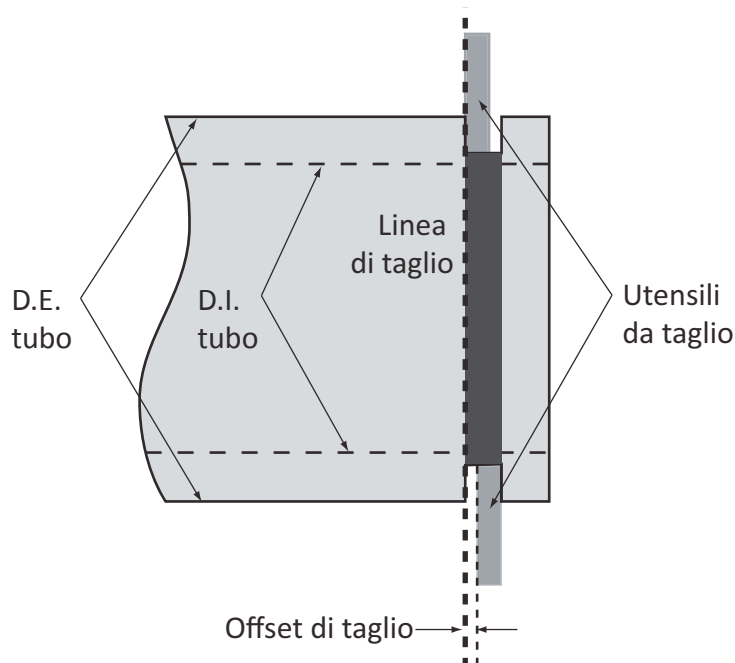


Figura 5-4. Il disegno illustra l'operazione di taglio con due utensili da taglio sfalsati. La distanza di offset del taglio è già prevista nel portautensile da taglio e nei portautensili da taglio/smusso.

Operazione di taglio/smusso D.E.

Per un'operazione di taglio/smusso, si utilizzerà un utensile da taglio nella slitta da taglio e un utensile di smusso con l'angolo desiderato nella slitta da smusso.

Gli utensili da smusso hanno il tagliente sagomato con la forma desiderata (angolo). L'utensile avanza radialmente nell'estremità del tubo. Questo metodo è utilizzato principalmente per tubi a parete sottile fino a 1" (2,5 cm). Per tubi a parete più spessa, è solitamente richiesto uno smusso a punto singolo; vedere "Smusso a punto singolo" più avanti.

Gli utensili da smusso standard sono disponibili con angoli singoli o composti.

- Angolo singolo 30°
- Angolo singolo 37,5°
- Angolo combinato 10° x 37,5°
- Angolo combinato 10° x 30°

Lo smusso con utensile formatore di un tubo a parete sottile è veloce ed è più facile da impostare rispetto allo smusso a punto singolo. Tuttavia, tenere presente i seguenti svantaggi:

- il numero delle forme è limitato, a meno che non si realizzino utensili speciali
- richiede l'uso di un fluido da taglio per prolungare la vita dell'utensile
- ha dei limiti su tubi a parete spessa; lo spessore massimo della parete per lo smusso con utensile formatore di 10° x 37,5° è di 1-1/4" (3,175 cm)
- lavora un'area di superficie maggiore, richiedendo pertanto un regime minore e massima potenza.

Vedere le tabelle utensili nel capitolo 9 per informazioni sugli utensili da smusso disponibili.

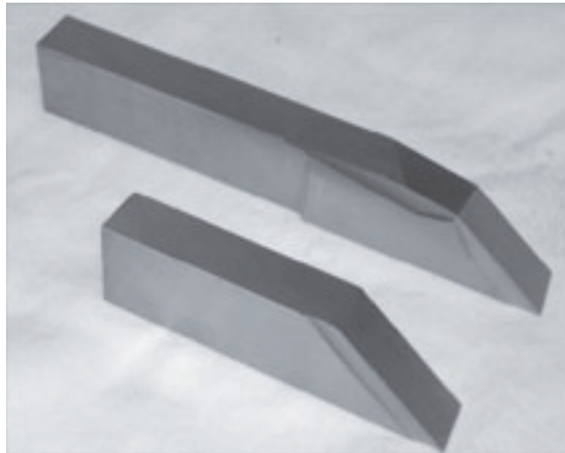


Figura 5-5. Utensili formatore standard: Angolo combinato 10° x 37,5° (alto) e angolo singolo 37,5° (basso)

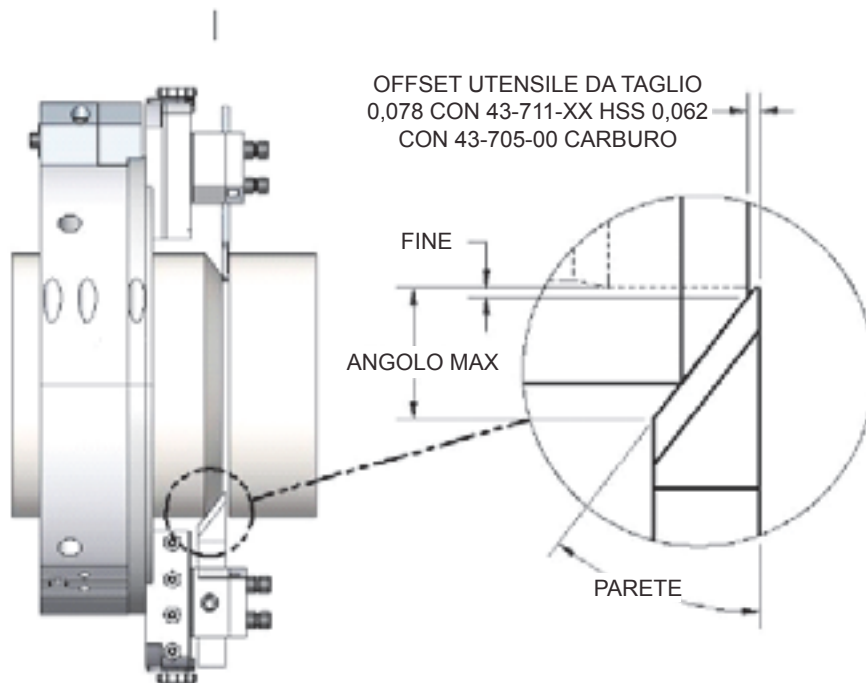


Figura 5-6. Il disegno illustra l'operazione di taglio/smusso.

Operazione di solo smusso D.E.

Per smussare l'estremità di un tubo già tagliato, utilizzare un utensile da smusso nella slitta da taglio/smusso. Lasciare vuota la slitta da taglio.

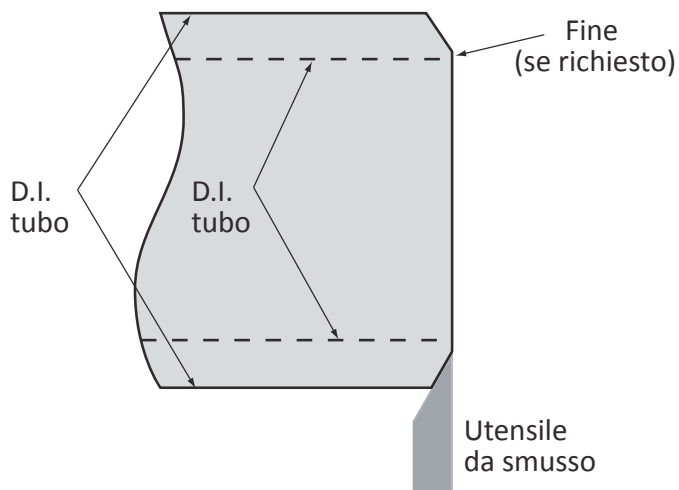


Figura 5-7. Il disegno illustra l'operazione di smusso del diametro esterno.

Smusso a punto singolo

Lo smusso a punto singolo viene eseguito su tubi a parete spessa, dove la superficie di taglio è troppo ampia per la lavorazione efficace con un utensile formatore. Il taglio è eseguito solo dalla punta dell'utensile; l'utensile avanza nelle due dimensioni per seguire il profilo dello smusso desiderato.

Lo smusso a punto singolo con l'LCSF avviene utilizzando l'accessorio ponte di tornitura, con un portautensili e inserto per punto singolo. Vedere il *manuale dell'utente dell'accessorio ponte di tornitura per il telaio ad anello divisibile a gioco ridotto* per le istruzioni sullo smusso con il ponte di tornitura.

Ingombri operativi

I disegni alla fine del capitolo 3 illustrano l'ingombro operativo delle combinazioni disponibili di macchine LCSF e slitte utensile.

Identificare la riga del modello LCSF in dotazione nella tabella di ogni disegno. La colonna **Diametro DIM "A"** indica il diametro massimo del tubo per la data combinazione di macchina LCSF e slitta. (Da notare che il diametro massimo del tubo è a volte leggermente maggiore alla dimensione nominale dell'LCSF.) Quando sono disponibili molteplici posizioni di montaggio della slitta, una riga separata riporta le dimensioni per ogni posizione.

Slitte a gioco ridotto (60-402-04/60-403-04)

La slitta da taglio 60-402-04 e la slitta da smusso 60-403-04 possono essere utilizzate con tutti i modelli LCSF da 204 (4" (101,6 mm)) a 1420 (20" (508 mm)).

Queste slitte si installano in una sola posizione sull'LCSF.

Slitte "standard" estese (60-415-00/60-416-00)

La slitta da taglio 60-415-00 e la slitta da smusso 60-416-00 sono standard per i modelli LCSF da 204 (4"/101,6 mm) a 1420 (20"/508 mm). I disegni e le tabelle nel capitolo 3 illustrano gli ingombri operativi di tutte le slitte.

Queste slitte hanno tre posizioni di montaggio sull'LCSF, indicate nelle tabelle come **BASSO**, **MEDIO** e **ALTO**. Scegliere la posizione più bassa della slitta che non vada a collidere con la superficie del tubo. In questo modo si riduce al minimo la lunghezza estesa dell'utensile, aumentando la rigidità del sistema di taglio.

L'impostazione della posizione è descritta nella sezione "Installazione di slitte utensile e attrezzatura" più avanti in questo capitolo.

SOLLEVAMENTO E MOVIMENTAZIONE DELL'LCSF

I modelli LCSF più piccoli possono essere facilmente maneggiati da una sola persona. A seconda della configurazione, alcuni componenti sono piuttosto pesanti e richiederanno due operatori per il sollevamento o il ricorso a un dispositivo di sollevamento. Vedere le tabelle dei pesi nel capitolo 2.



AVVERTENZA

Vedere le tabelle dei pesi nel capitolo 2 per i pesi dei vari modelli LCSF. Non lasciare a una sola persona il compito di sollevare una macchina o un componente di peso superiore a 40 lb (18 kg). Non lasciare a due persone il compito di sollevare una macchina o un componente di peso superiore a 80 lb (36 kg). Sollevare i componenti molto pesanti con una gru o un altro dispositivo di sollevamento.

Modelli con golfari di sollevamento

I modelli LCSF da 610 e oltre hanno 4 fori filettati (2 su ogni metà dell'anello fisso) per i golfari. La macchina è dotata di due golfari.

Per sollevare l'intera macchina (anello assemblato), installare i golfari nei due fori filettati adiacenti.



NOTA

Le foto in questa sezione portano a esempio un LCSF 24" (609,6 mm) (modello 1824). Le istruzioni sono identiche per tutti i modelli LCSF provvisti di golfari di sollevamento.

Per sollevare una metà della macchina (anello diviso), installare i golfari in entrambi i fori di questa metà.

- Non sollevare metà anello utilizzando un solo golfare.
- Assicurarsi che il perno di allineamento sia installato nell'anello rotante e nell'anello fisso.



Figura 5-8. Sollevare la macchina montata come mostrato.

- 1.** Sollevare una metà della macchina per estrarla dalla cassa.

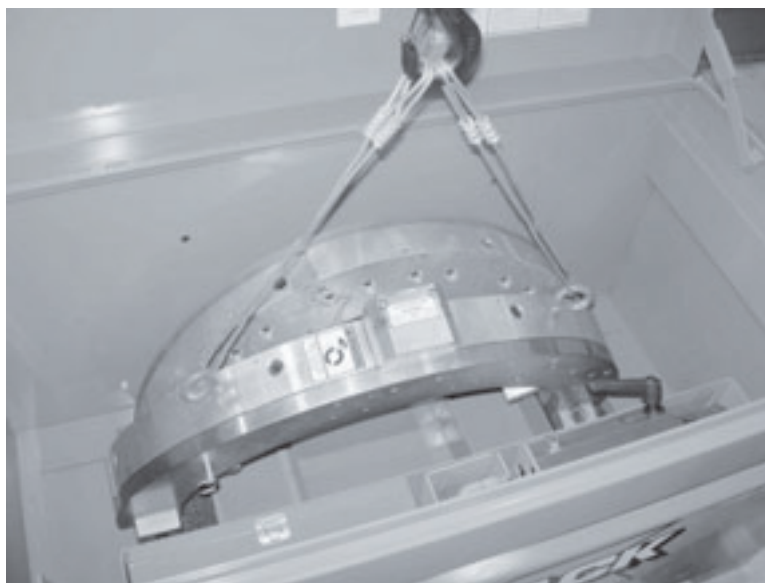


Figura 5-9. Utilizzare un dispositivo di sollevamento per sollevare ogni metà della macchina dalla cassa.

- 2.** Adagiare la metà anello a terra o su una superficie di lavoro idonea.

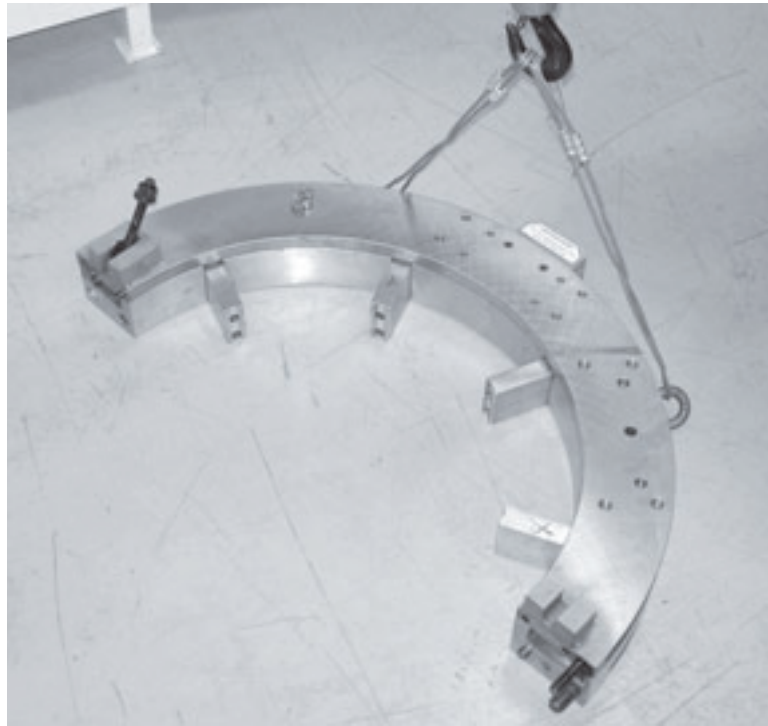


Figura 5-10. Adagiare la metà anello su una superficie di lavoro.

- 3.** Montare le due metà dell'anello.

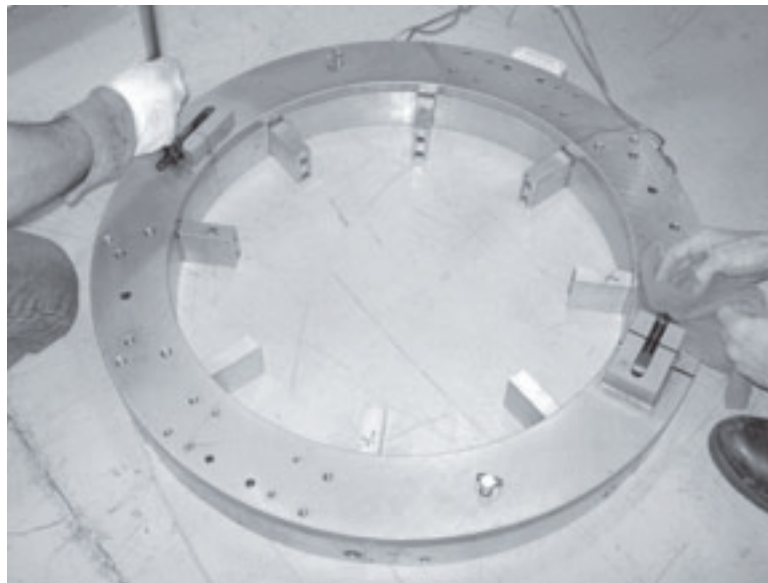


Figura 5-11. Assemblare la macchina a terra per l'utilizzo su un tubo aperto.

- 4.** Per installare la macchina su un tubo in linea, utilizzare una barra di sollevamento per alzare la macchina come indicato.

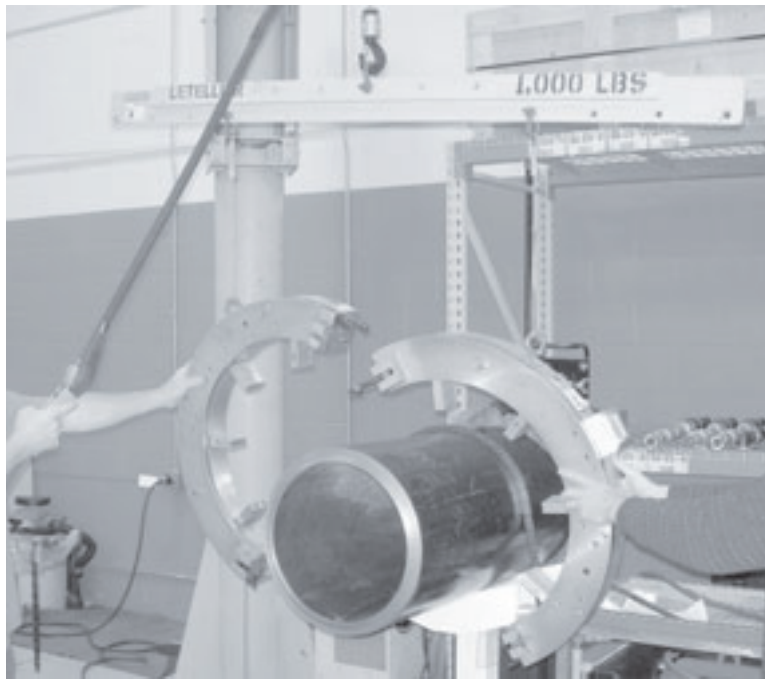


Figura 5-12. Montare le due metà dell'anello attorno al tubo come mostrato.

- 5.** Spingere le due metà della macchina per unirle e serrare le viti.

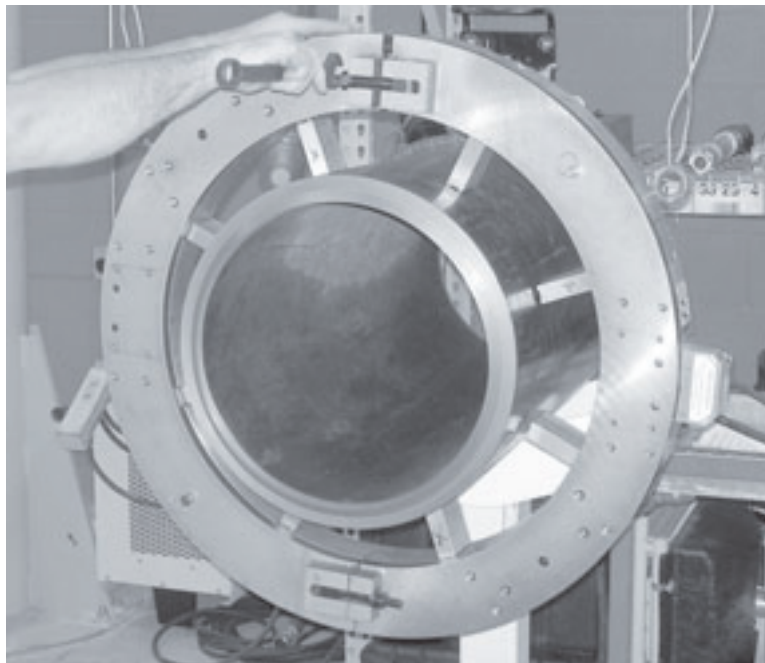


Figura 5-13. Montare le due metà della macchina intorno al tubo.

IMPOSTAZIONE DELL'LCSF

Regolazione delle ganasce di fissaggio

1. Misurare il diametro esterno del tubo da lavorare. (Se necessario, misurare la circonferenza e dividere per 3,14 per ottenere il diametro.)
2. Nella tabella Prolunga ganascia di fissaggio alle pagine seguenti, identificare la colonna corrispondente al modello LCSF in dotazione.
3. Trovare l'intervallo MAX/MIN che includa il diametro misurato nel passaggio 1. Selezionare il set ganasce fissaggio corrispondente alla riga della tabella. Tutte le ganasce riportano i codici e l'intervallo di grandezza.

Esempio: Con un LCSF modello 206 e un tubo con diametro esterno di 5,5" (140 mm), si dovrà utilizzare il set da 1/2" (12,7 mm), 60-408-05.



NOTA

Se il diametro esterno del tubo rientra nell'intervallo MAX/MIN di 2 set di ganasce, di solito è meglio selezionare le ganasce più lunghe. Tuttavia, le ganasce più corte possono essere vantaggiose se il tubo non è eccentrico o se l'ambiente di lavoro ha uno spazio limitato per il montaggio dell'LCSF.

4. Installare le 4 ganasce del set sui pattini delle ganasce dell'LCSF. Le ganasce sono munite di prigionieri, da serrare saldamente.
5. Assicurarsi che le ganasce siano retratte completamente ruotando le viti in senso antiorario fino all'arresto. Per le viti è necessaria una chiave esagonale da 3/8" (9,5 mm).



Figura 5-14. Installare le ganasce sui pattini.

**TABELLA PROLUNGA GANASCIA DI FISSAGGIO: LCSF 204-610
(4-10"/101,6-254 mm)**

INTERVALLO FISSAGGIO		LCSF 204		LCSF 206		LCSF 408		LCSF 610	
		POLLICI	MM	POLLICI	MM	POLLICI	MM	POLLICI	MM
SENZA PROLUNGA	MAX	4,75	120,7	6,88	174,6	8,88	225,4	11,00	279,4
	MIN	3,51	89,1	5,62	142,7	7,16	193,3	9,51	241,6
60-408-05 PROL. 1/2" SET	MAX	3,75	95,2	5,86	148,9	7,86	199,6	9,98	253,5
	MIN	2,52	63,9	4,62	117,3	6,61	167,9	8,51	216,2
60-408-07 PROL. 3/4" SET	MAX	3,25	82,7	5,37	136,3	7,36	186,9	9,48	240,8
	MIN	2,03	51,5	4,12	104,7	6,11	155,2	8,01	203,5
60-408-10 PROL. 1" SET	MAX	2,76	70,1	4,87	123,6	6,86	174,3	8,98	228,1
	MIN	1,55	39,3	3,62	92,1	5,61	142,3	7,51	190,8
60-408-15 PROL. 1-1/2" SET	MAX	1,79	45,4	3,87	98,4	5,86	148,9	7,98	202,7
	MIN	1,18	29,9	2,64	67,0	4,62	117,3	6,52	165,5
60-408-20 PROL. 2" SET	MAX			2,89	73,3	4,87	123,6	6,98	177,4
	MIN			1,67	42,3	3,62	92,1	5,52	140,2
60-408-25 PROL. 2-1/2" SET	MAX			1,91	48,5	3,87	98,4	5,99	152,1
	MIN			1,18	29,9	2,64	67,0	4,52	114,9
60-408-28 PROL. 2,8" SET	MAX			1,43	36,4	3,38	85,8	5,49	139,4
	MIN			1,18	29,9	2,15	54,6	4,03	102,3
60-408-30 PROL. 3" SET	MAX					2,89	73,3	4,99	126,8
	MIN					1,67	42,3	3,53	89,7
60-408-31 PROL. 3-1/8" SET	MAX					2,63	66,8	4,73	120,2
	MIN					1,42	36,1	3,27	83,2
60-408-35 PROL. 3-1/2" SET	MAX					1,91	48,5	4,00	101,5
	MIN					1,01	25,6	2,55	64,7
60-408-40 PROL. 4" SET	MAX							3,01	76,4
	MIN							1,58	40,1

**TABELLA PROLUNGA GANASCIA DI FISSAGGIO: LCSF 612-1420
(12-20"/304,8-508 mm)**

INTERVALLO FISSAGGIO		LCSF 612		LCSF 814		LCSF 1016		LCSF 1420	
		POLLICI	MM	POLLICI	MM	POLLICI	MM	POLLICI	MM
SENZA PROLUNGA	MAX	13,00	330,2	14,25	362,0	16,25	412,8	20,25	514,4
	MIN	11,51	292,3	12,76	324,0	14,76	374,8	18,75	476,2
60-408-05 PROL. 1/2" SET	MAX	11,98	304,2	13,23	335,9	15,22	386,7	19,22	488,3
	MIN	10,51	266,9	11,76	298,6	13,76	349,4	17,75	450,9
60-408-07 PROL. 3/4" SET	MAX	11,48	291,5	12,73	323,2	14,72	374,0	18,72	475,6
	MIN	10,01	254,2	11,26	285,9	13,26	336,7	17,25	438,2
60-408-10 PROL. 1" SET	MAX	10,98	278,8	12,23	310,5	14,22	361,3	18,22	462,9
	MIN	9,51	241,5	10,76	273,2	12,76	324,0	16,75	425,5
60-408-15 PROL. 1-1/2" SET	MAX	9,98	253,5	11,23	285,2	13,23	335,9	17,22	437,5
	MIN	8,51	216,2	9,76	247,9	11,76	298,6	15,75	400,2
60-408-20 PROL. 2" SET	MAX	8,98	228,1	10,23	259,8	12,23	310,5	16,22	412,1
	MIN	7,51	190,8	8,76	222,5	10,76	273,2	14,75	374,8
60-408-25 PROL. 2-1/2" SET	MAX	7,98	202,7	9,23	234,4	11,23	285,2	15,22	386,7
	MIN	6,52	165,5	7,76	197,1	9,76	247,9	13,76	349,4

**TABELLA PROLUNGA GANASCIA DI FISSAGGIO: LCSF 612-1420
(12-20"/304,8-508 mm)**

INTERVALLO FISSAGGIO		LCSF 612		LCSF 814		LCSF 1016		LCSF 1420	
		POLLICI	MM	POLLICI	MM	POLLICI	MM	POLLICI	MM
60-408-28 PROL. 2,8" SET	MAX	7,48	190,1	8,73	221,8	10,73	272,5	14,72	374,0
	MIN	6,02	152,8	7,26	184,5	9,26	235,2	13,26	336,7
60-408-30 PROL. 3" SET	MAX	6,98	177,4	8,23	209,1	10,23	259,8	14,22	361,3
	MIN	5,52	140,2	6,76	171,8	8,76	222,5	12,76	324,0
60-408-31 PROL. 3-1/8" SET	MAX	6,72	170,8	7,97	202,5	9,97	253,2	13,96	354,7
	MIN	5,26	133,6	6,50	165,2	8,50	215,9	12,50	317,4
60-408-35 PROL. 3-1/2" SET	MAX	5,99	152,1	7,23	183,7	9,23	234,4	13,23	335,9
	MIN	4,52	114,9	5,77	146,5	7,76	197,2	11,76	298,6
60-408-40 PROL. 4" SET	MAX	4,99	126,8	6,24	158,4	8,23	209,1	12,23	310,5
	MIN	3,53	89,7	4,77	121,2	6,76	171,8	10,76	273,2

Impostazione per tubo in linea

Per montare l'LCSF su un tubo in linea, si dovrà separare la macchina a metà togliendo le viti di blocco dal telaio nei punti di divisione.

1. Assicurarsi che i due perni di bloccaggio del telaio siano installati per tenere insieme l'anello rotante e l'anello fisso.

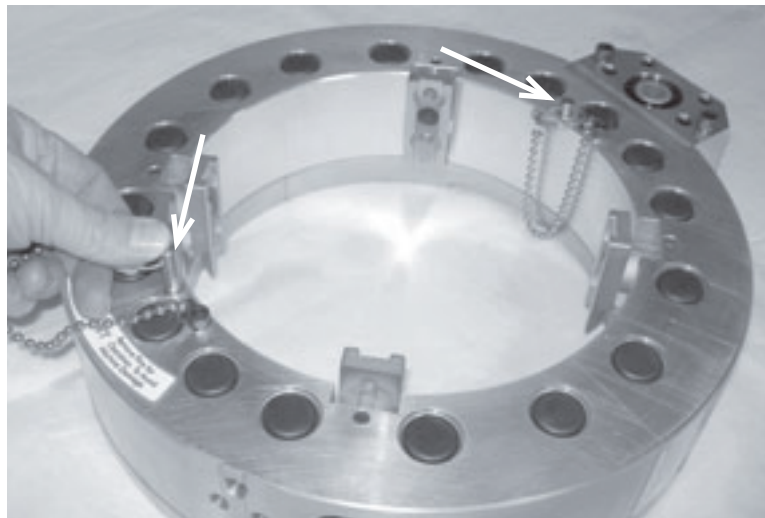


Figura 5-15. Inserire i perni di bloccaggio del telaio nella macchina.

2. Adagiare la macchina su una superficie sicura.
3. Con una chiave esagonale da 1/4" (6,35 mm), svitare i 6 prigionieri, quattro nel basamento e due nel telaio rotante.



Figura 5-16. Allentare i prigionieri per separare le due metà.

4. Separare le due metà della macchina lungo le linee di divisione. Applicare una forza uguale su entrambi i lati per evitare di ingrippare le due metà.



NOTA

Usare una quantità ragionevole di forza per separare le due metà. Se non si riesce a separarle, verificare che i 6 prigionieri siano stati allentati adeguatamente.

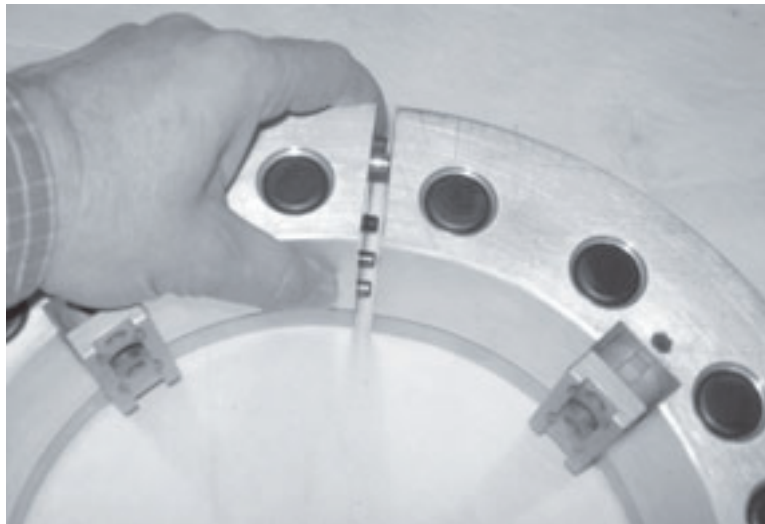


Figura 5-17. Separare le due metà della macchina lungo le linee di divisione. Applicare una forza uguale su entrambi i lati per evitare di ingrippare le due metà.

5. Dopo aver separato le due metà, collocare la metà superiore (con la sede pignone) sopra il pezzo. Assicurarsi di montare il basamento a una sezione del tubo che ne possa sostenere il peso. Non serrare la macchina su una sezione di tubo che dovrà "cadere" dopo il taglio.



NOTA

Per le macchine da 12" (304,8 mm) e oltre, l'impostazione deve essere eseguita da due persone.

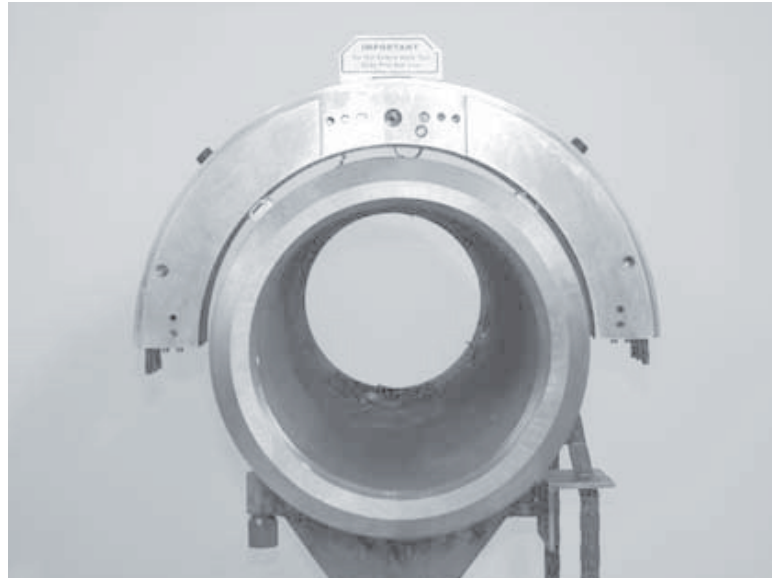


Figura 5-18. Su un tubo orizzontale, porre il lato della macchina con la sede pignone sopra il tubo.

6. Alzare la metà inferiore della macchina per portarla sotto la metà superiore. Allineare i fori con le spine di centraggio per assicurare il montaggio corretto e premere insieme le due metà.



NOTA

Per installare la macchina su un tubo verticale, saranno necessarie due persone per sostenere entrambe le metà o un supporto stabile sotto la macchina.

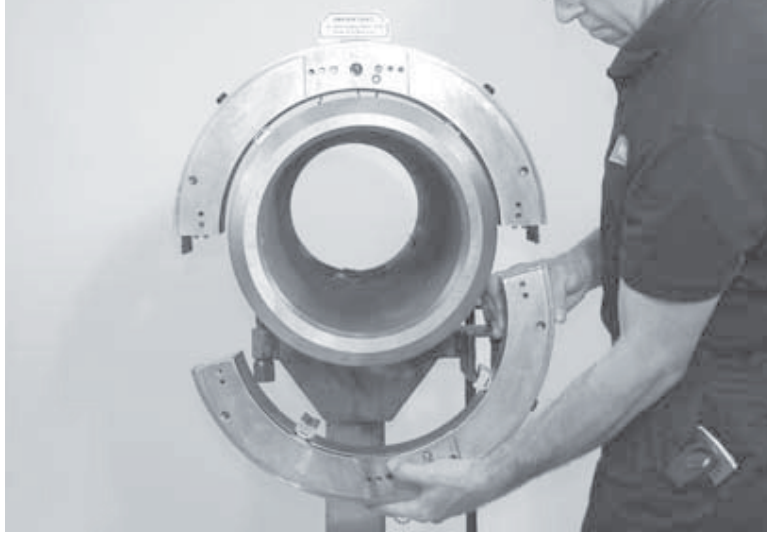


Figura 5-19. Montare le due metà sul tubo.

7. Serrare parzialmente una delle viti di bloccaggio del telaio nel telaio rotante. In questo modo la macchina sarà fissata mentre si serrano le viti restanti.



IMPORTANTE

Assicurarsi che tutte le viti di bloccaggio del telaio siano serrate alla stessa coppia prima di continuare con la procedura di montaggio. Diversamente, si possono causare danni agli ingranaggi di trasmissione.

8. Con una chiave esagonale da 1/4" (6,35 mm), stringere tutte le viti di bloccaggio del telaio per chiudere le linee di divisione, quindi serrare saldamente le viti.

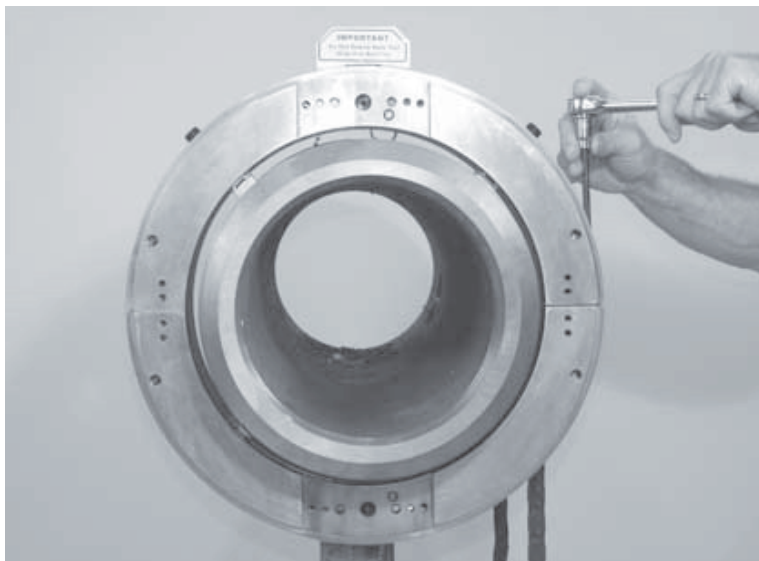


Figura 5-20. Serrare le viti di bloccaggio del telaio.

Impostazione per tubo aperto

Per pezzi aperti, far scorrere la macchina sopra l'estremità del tubo. Non è necessario dividere la macchina a metà. **Assicurarsi di montare il basamento a una sezione del tubo che ne possa sostenere il peso. Non serrare la macchina su una sezione di tubo che dovrà "cadere" dopo il taglio.**

Assicurarsi che tutte le viti di bloccaggio del telaio siano serrate e che i perni di ritegno siano installati nella macchina. Utilizzare le stesse procedure di serraggio e posizionamento descritte per i tubi in linea.

Installazione su tubo verticale

L'LCSF può essere installato su un tubo verticale in linea o aperto, con la macchina in posizione orizzontale. Le procedure di installazione e operative sono le stesse dei tubi orizzontali. Tenere presenti le linee guida seguenti per lavorare pezzi verticali (o altri ad angolo non orizzontale).



NOTA

Per ambienti di difficile installazione può essere richiesto un adattatore di montaggio personalizzato. L'adattatore può essere imbullonato o saldato al pezzo per mantenere l'LCSF in posizione per l'installazione. Contattare il servizio clienti di E.H. Wachs per discutere i requisiti.

- Assicurarsi di sorreggere la macchina adeguatamente mentre si serrano i piedi di bloccaggio sul pezzo.
- Consultare la tabella dei pesi nel capitolo 2 per determinare se sono necessari più operatori o un dispositivo di sollevamento per sorreggere la macchina.
- L'LCSF è più facile da manovrare in posizione orizzontale durante l'assemblaggio delle due metà dell'anello. Se possibile, installarla con l'anello assemblato.
- Se è necessario dividere la macchina per l'uso su un tubo in linea, assicurarsi di poter sorreggere ogni metà fino al termine dell'installazione. Possono essere richiesti due dispositivi di sollevamento, uno per ciascuna metà della macchina.
- Se disponibile, utilizzare un ponteggio o altre strutture di supporto. Assicurarsi che l'LCSF poggi stabilmente sul supporto.
- Durante un'operazione di taglio, assicurarsi che il pezzo sia sorretto saldamente sia sopra che sotto l'LCSF.

Posizionamento della macchina per il taglio

1. Con le due metà del telaio ben serrate, spostare la macchina nella posizione della linea di taglio segnata sul tubo.
2. Utilizzando la scala, impostare la macchina a 2-1/4" (57 mm) prima della linea o del segno di punzonatura dalla posizione in cui montare le slitte utensile. (Vedere la linea di taglio identificata nei disegni nel capitolo 3.)

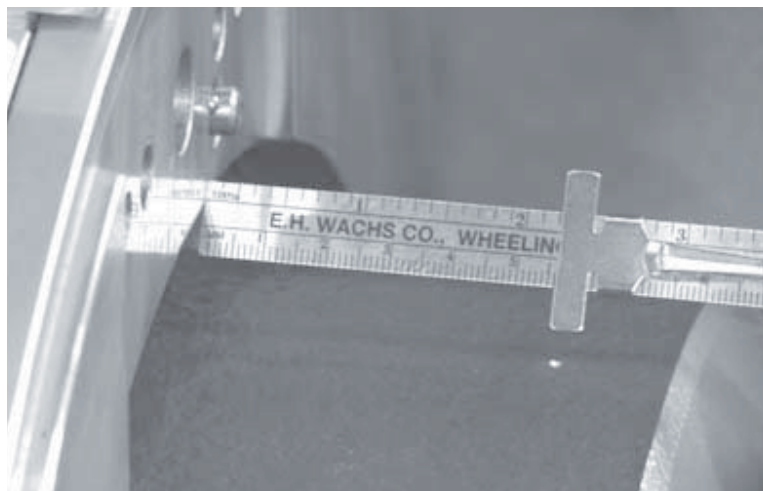


Figura 5-21. Misurare 2-1/4" (57 mm) prima del segno di punzonatura.

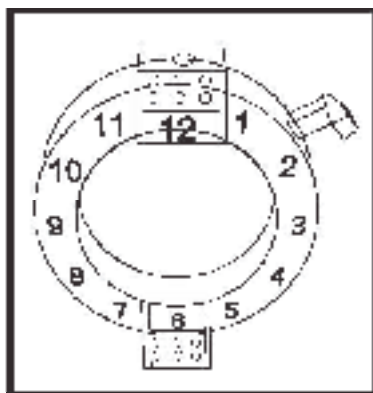
Procedura di centraggio del pattino

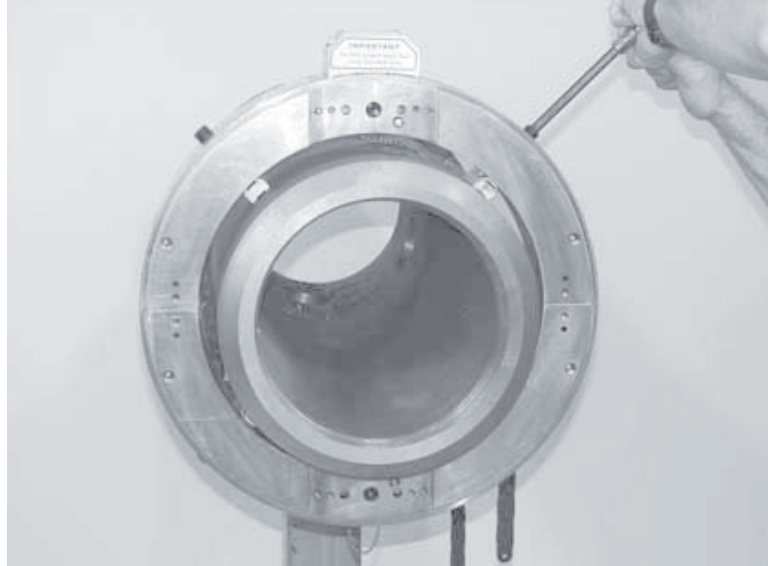
1. A partire dal pattino più vicina alla posizione ore 12, serrare la vite fino a creare uno spazio uguale nella parte superiore e inferiore della macchina.



NOTA

Le posizioni sull'LCSF sono descritte in base ai numeri sul quadrante di un orologio.





2. Stringere il pattino più vicino alla posizione ore 6.



NOTA

Le ganasce di fissaggio sono fissate con viti a testa cilindrica con esagono incassato all'anello fisso.

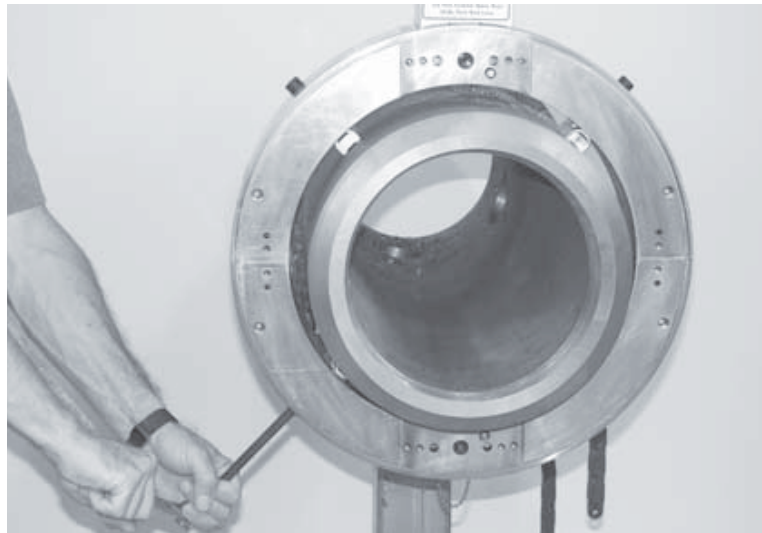


Figura 5-22. Serrare la vite fino a far aderire la ganascia al tubo.

3. Stringere le viti più vicine alle posizioni ore 3 e ore 9. A questo punto la macchina risulta più o meno centrata e si può iniziare con le regolazioni finali.
4. Posizionare l'estremità corta della squadra fornita sul tubo con il lato del righello contro l'anello fisso in posizione ore 12. Controllare l'ortogonalità dell'LCSF rispetto al diametro esterno del tubo. Se c'è spazio, regolare la macchina fino a chiuderlo.

NOTA

Quando le viti di fissaggio sono strette, dovrebbe essere possibile spostare l'LCSF sul tubo. Se necessario, allentare LEGGERMENTE i pattini alle posizioni ore 6 e ore 12 oppure ore 3 e ore 9. È possibile picchiettare l'LCSF con il martello di gomma fornito per spostarlo appena.

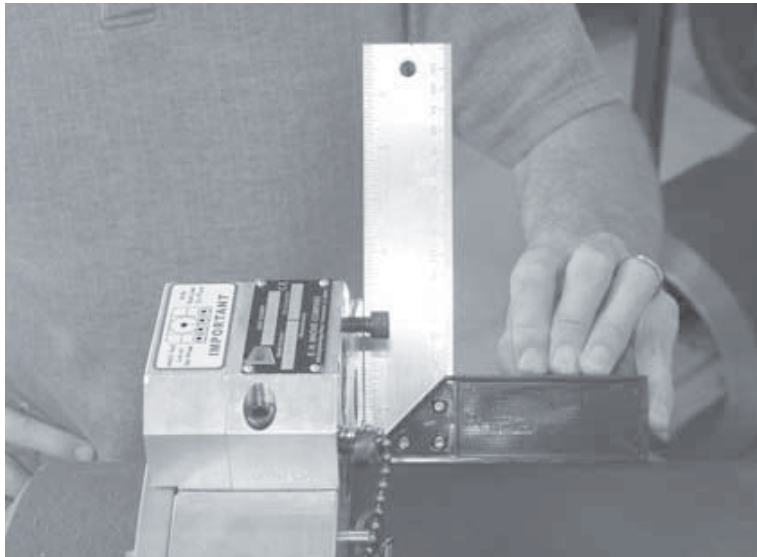


Figura 5-23. Utilizzare la squadra per assicurarsi che la macchina sia perpendicolare al tubo.

- 5.** Quando l'LCSF è in squadra al tubo, controllare la distanza dalla posizione di montaggio della slitta sulla macchina alla linea di taglio. Dovrebbe essere 2-1/4" (57 mm). Se necessario, spostare la macchina per regolare la posizione.
- 6.** Quando l'LCSF è in squadra e nella corretta posizione, serrare le viti.
- 7.** Iniziare dalla ganascia di fissaggio più vicina alla posizione ore 12. Utilizzando la scala, misurare la distanza dalla superficie del tubo alla superficie interna dell'LCSF in quella posizione. Annotare la misurazione.

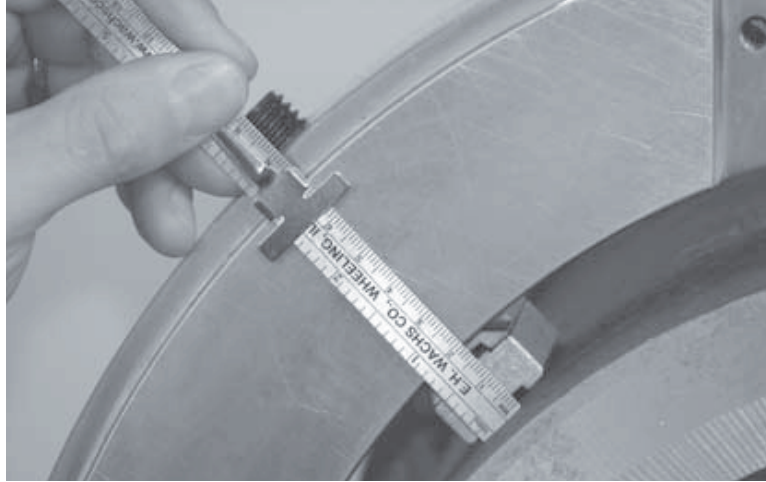


Figura 5-24. Misura lo spazio sulla ganascia di fissaggio più vicina alla posizione ore 12.

8. Spostare la ganascia di fissaggio che si trova a 180° da quella regolata nel passaggio precedente e misurare la distanza tra la superficie del tubo e la superficie interna dell'LCSF. Annotare la misurazione.
9. Sommare le due misurazioni. Dividere il risultato per 2. Questo valore è la distanza che dovrebbe avere l'LCSF dal tubo in entrambe le posizioni della ganascia di fissaggio.

ESEMPIO:

- La distanza nella prima posizione è 1,7" (43 mm).
 - La distanza nella seconda posizione è 2,1" (53 mm).
 - Sommare 1,7 a 2,1 e dividere per 2. Il risultato è 1,9" (48 mm), ossia la distanza desiderato tra il tubo e l'LCSF in ogni posizione.
10. Utilizzando la scala per le regolazioni, ruotare le viti dei pattini alternativamente fino ad avere la stessa distanza tubo-LCSF in entrambe le posizioni.
 11. Ripetere questa procedura nelle due posizioni delle ganasce di fissaggio a 90° dalle prime due.
 12. Misurare nuovamente tutte e quattro le posizioni. Regolare nuovamente se necessario.



NOTA

Controllare nuovamente l'ortogonalità dopo aver serrato i pattini.

13. Rimuovere i perni di bloccaggio del telaio e ruotare manualmente la macchina di un giro completo di 360°.



Figura 5-25. Rimuovere i perni di bloccaggio del telaio.

- 14.** Se non è possibile ruotare il telaio rotante a mano, le ganasce di fissaggio sono troppo strette e ingripano la macchina. Allentare le viti una alla volta e poi serrarle di nuovo. Provare nuovamente a ruotare la macchina.

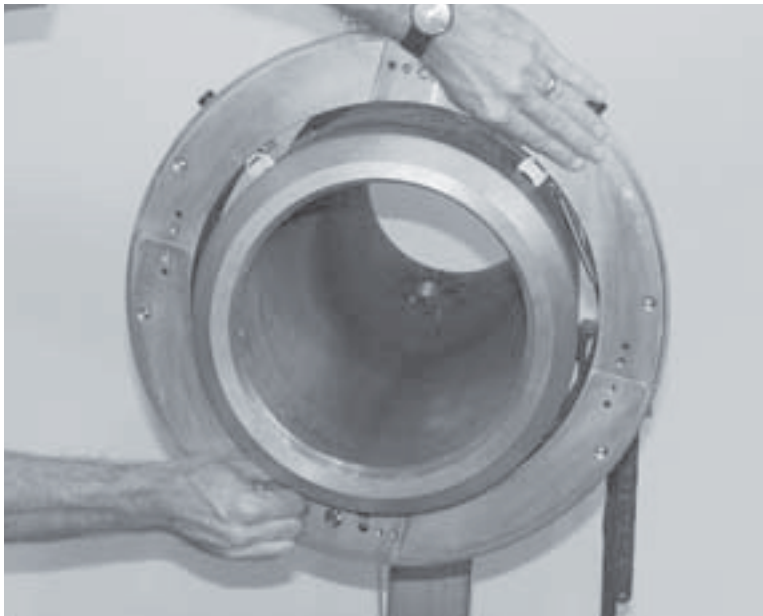


Figura 5-26. Ruotare la macchina a mano.

- 15.** Se comunque non si riesce a ruotare la macchina, vedere la sezione "Regolazione del cuscinetto" nel capitolo 7.

INSTALLAZIONE DELLE SLITTE UTENSILE E DELL'ATTREZZATURA

Slitte standard

Le slitte standard per i modelli LCSF da 204 a 1420 sono le slitte da taglio e da smusso "estese" (codici 60-415-00 e 60-416-00).

Sul retro di ogni slitta utensile sono presenti coppie di fori per tre posizioni di montaggio, come mostrato nella Figure 5-27. Sono forniti due perni di montaggio da utilizzare nella coppia di fori appropriata. Le coppie di fori rappresentano le tre posizioni di montaggio possibili: alto (più lontano dal diametro interno della macchina), medio e basso (più vicino al diametro interno della macchina).

Scegliere la posizione più bassa della slitta che non vada a collidere con la superficie del tubo. (Vedere i disegni nel capitolo 3.) In questo modo si riduce al minimo la lunghezza estesa dell'utensile, aumentando la rigidità del sistema di taglio.

1. Inserire i perni di montaggio nei fori idonei per la dimensione del tubo:
 - Utilizzare la posizione "alta" se il diametro del tubo è meno di 2" (51 mm) più piccolo della dimensione della macchina (es., tubo di 12,5" (317 mm) con LCSF 14" (356 mm)).
 - Utilizzare la posizione "media" se il diametro del tubo è 2-4" (51-102 mm) più piccolo della dimensione della macchina (es., tubo di 11" (279 mm) con LCSF 14" (356 mm)).
 - Utilizzare la posizione "bassa" se il diametro del tubo è meno di 4" (102 mm) più piccolo della dimensione della macchina (es., tubo di 9" (229 mm) con LCSF 14" (356 mm)).

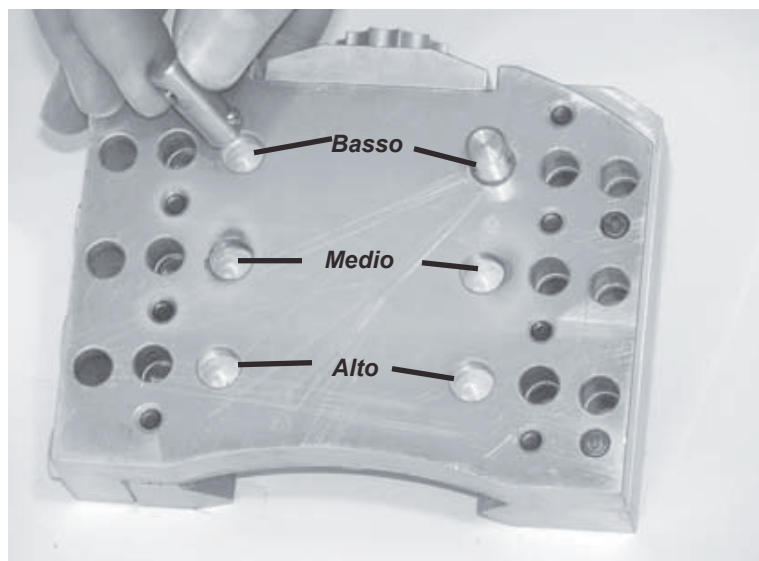


Figura 5-27. Inserire i perni di montaggio nella slitta.

2. Montare la slitta utensile sul telaio rotante inserendo i perni nei fori di montaggio a ciascuna posizione della slitta. Serrare le quattro viti 5/16 - 18 in ogni slitta con la chiave esagonale fornita.

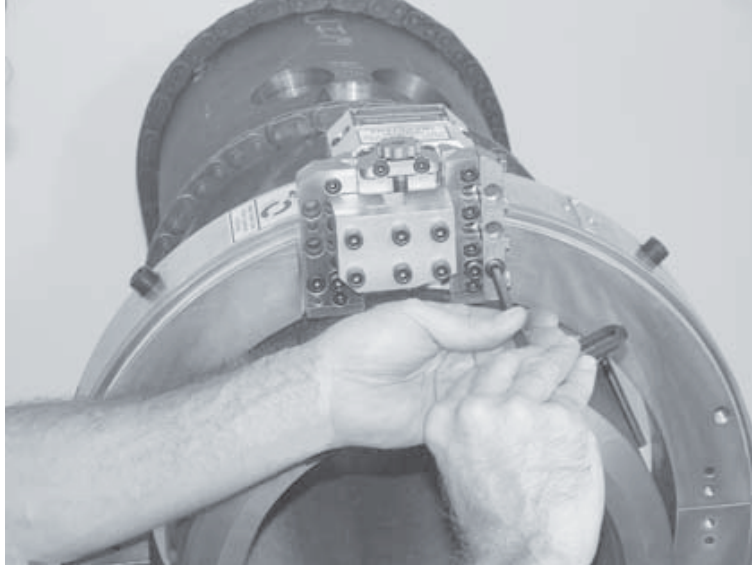


Figura 5-28. Serrare le viti su ogni lato della slitta utensile.

3. Con una chiave esagonale da 3/16" (4,8 mm), ruotare le stelle su entrambe le slitte in senso orario per ritrarre completamente le slitte.

Slitte a gioco ridotto

Le due slitte a gioco ridotto prevedono perni di montaggio fissi e possono essere installate solamente in una posizione. La slitta da taglio ha il codice 60-402-04 e quella da smusso 60-403-04.

1. Montare le slitte utensile sul telaio rotante inserendo i perni nei fori di montaggio a ciascuna posizione della slitta. Serrare le quattro viti 5/16 - 18 in ogni slitta con la chiave esagonale fornita.
2. Con una chiave esagonale da 3/16" (4,8 mm), ruotare le stelle su entrambe le slitte in senso orario per ritrarre completamente le slitte.

Installazione dell'attrezzatura

Per un'operazione di taglio retto, installare un utensile da taglio in entrambe le slitte da taglio e da smusso. **È importante usare due utensili da taglio.** Gli strumenti sono sfalsati per evitare di grippare e stallare la macchina.

Per un'operazione di taglio e smusso, installare un utensile da taglio e un utensile da smusso. Vedere le informazioni nella sezione "Selezione utensili" in questo capitolo.

1. Per installare gli utensili da taglio, allentare le 2 viti di fissaggio e le 4 viti del coperchio. Inserire l'utensile come illustrato nella Figure 5-29.

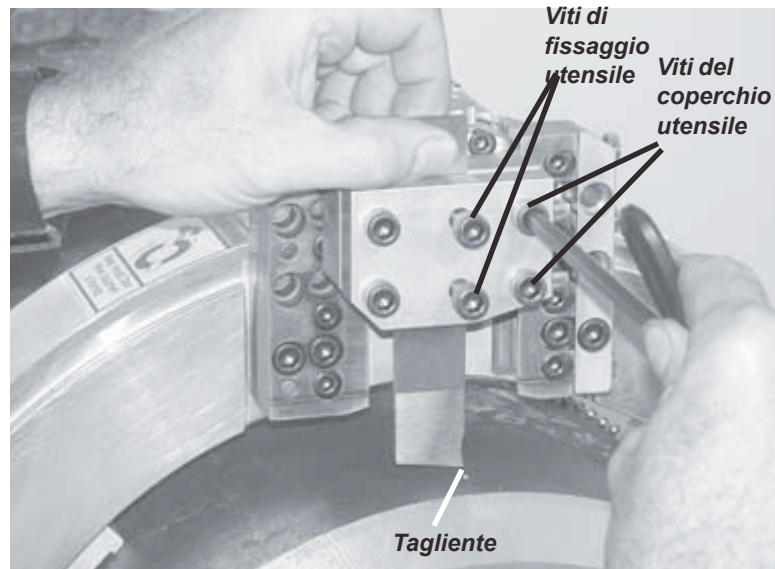


Figura 5-29. Installare l'utensile da taglio con il tagliante nella direzione di taglio come indicato.

2. Stringere le 4 viti del coperchio, quindi serrarle saldamente.
3. Serrare le 2 viti di fissaggio.
4. Per installare un utensile da smusso, allentare le 2 viti di fissaggio nella piastra di copertura e la vite di fissaggio sul lato del portautensili.

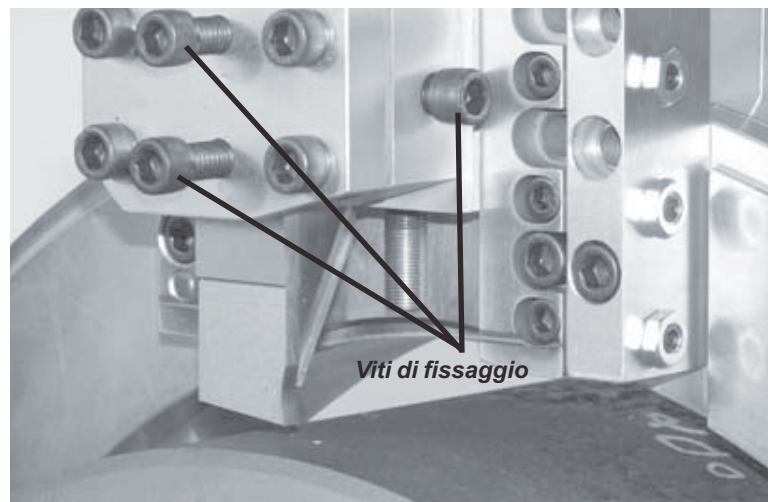


Figura 5-30. Gli utensili da smusso prevedono tre viti di fissaggio.

5. Inserire l'utensile da smusso con il tagliante nella direzione di rotazione, come illustrato nella Figure 5-31.

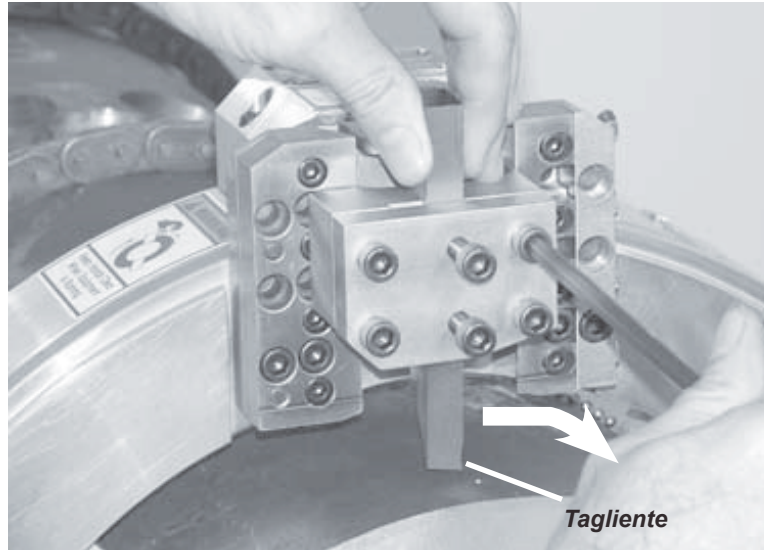


Figura 5-31. Inserire l'utensile smusso nel portautensili con il tagliente nella direzione di rotazione.

6. Stringere la vite di fissaggio sul lato del portautensili, quindi serrare le 2 viti sul copriutensile. Serrare la vite di fissaggio laterale.
7. Girare l'anello rotante manualmente per controllare il gioco dell'attrezzatura. Assicurarsi che gli utensili non tocchino il tubo e che la corsa della slitta sia sufficiente per raggiungere il diametro interno. Vedere i disegni nel capitolo 3.
8. **Impostare l'attrezzatura.** Portare l'utensile da taglio e l'utensile da smusso a 1/8" (3 mm) dal tubo. Controllare di nuovo l'estensione dell'utensile e la corsa della slitta, come nel passaggio precedente.

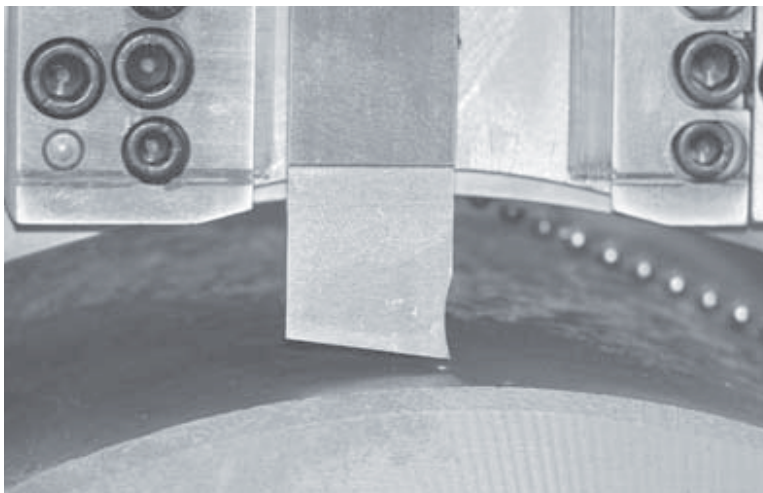


Figura 5-32. La punta dell'utensile da taglio dovrebbe essere a circa 1/8" (3 mm) dalla superficie del tubo.

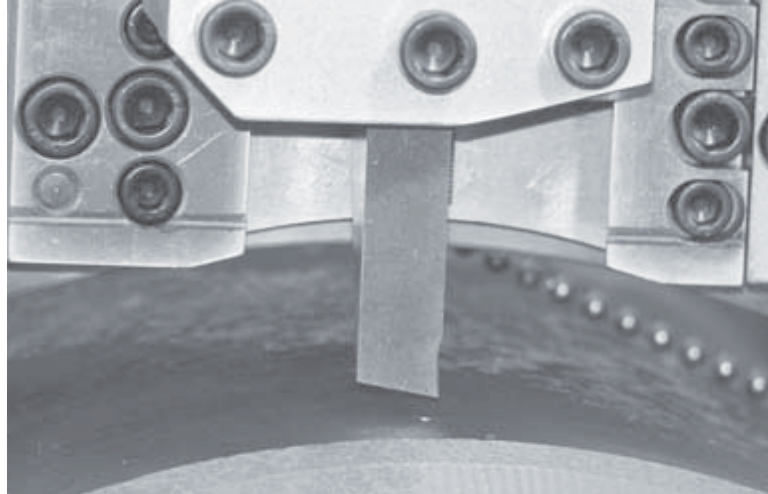


Figura 5-33. La punta dell'utensile da smusso dovrebbe essere a circa 1/8" (3 mm) dalla superficie del tubo.

- 9.** Ruotare la macchina a mano per assicurarsi che l'utensile non tocchi il tubo in alcun punto attorno al diametro.

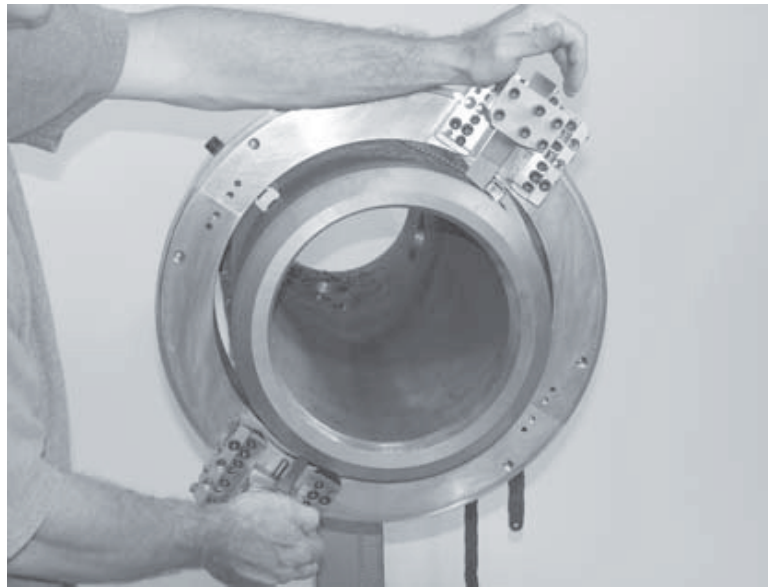


Figura 5-34. Ruotare la macchina per controllare il gioco dell'utensile.

Impostazione di due utensili

È possibile "impilare" gli utensili da taglio e da smusso nella slitta da smusso per evitare che l'utensile si inceppi su tubi a parete spessa. Questa impostazione aiuta a eliminare i trucioli dal solco di taglio.

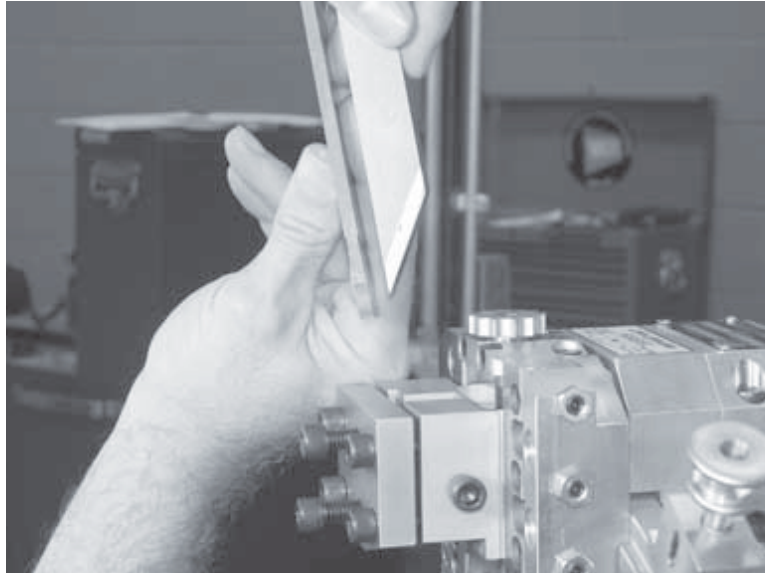


Figura 5-35. È possibile utilizzare una combinazione di utensili da taglio e da smusso nella slitta da smusso.

- 1.** Installare l'utensile da taglio richiesto nel portautensili della slitta da taglio. Impostare la punta da taglio dell'utensile a 1/16" (1,58 mm) dalla superficie del tubo e serrare le viti del copriutensile.
- 2.** Installare l'utensile da smusso richiesto nel portautensili della slitta da smusso. Impostare il tagliente dell'utensile da smusso a 1/16" (1,58 mm) dalla superficie del tubo.
- 3.** Stringere le viti sul coperchio dell'utensile da smusso, quindi serrarle sul blocchetto utensile tenendo l'utensile per il lato. (Il numero di viti dipende dal modello di slitta.)
- 4.** Allentare le viti del coperchio dell'utensile da smusso e inserire l'utensile da taglio sopra l'utensile da smusso.

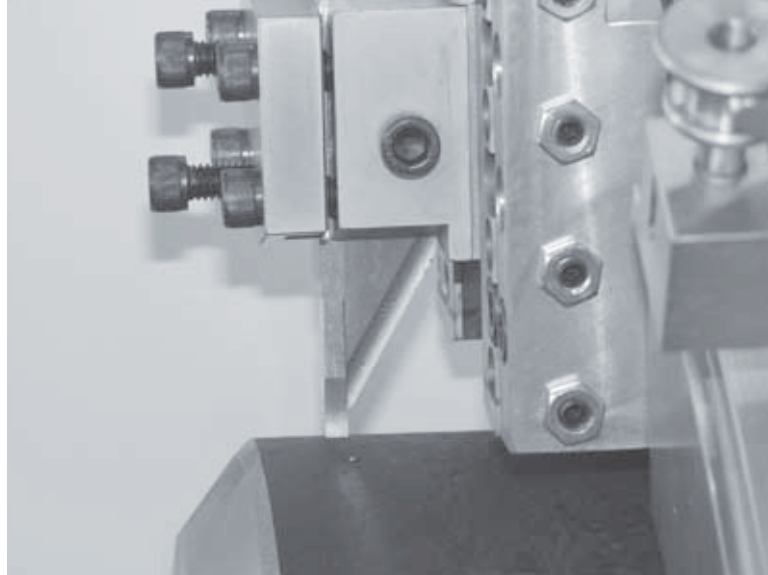


Figura 5-36. Inserire gli utensili come illustrato con un offset di almeno 1/16" (1,58 mm) tra le lame da taglio.

- Regolare la posizione dell'utensile da taglio nella slitta da smusso per lo spessore finale desiderato. Per aumentare lo spessore finale, impostare l'utensile da taglio oltre la punta dell'utensile da smusso. Lo spessore finale sarà 3/32" (2,4 mm), più la distanza dell'utensile da taglio oltre l'utensile da smusso.
5. Iniziare la lavorazione con uno spazio di 1/16 - 1/8" (1,6-3,2 mm) dalla superficie del tubo e procedere all'installazione del gruppo avanzamento.



NOTA

Esempio: Per uno spessore finale di 1/4" (6,35 mm), estendere l'utensile da taglio di 5/32" (4 mm) oltre l'utensile da smusso ($3/32"/2,4 \text{ mm} + 5/32"/4 \text{ mm} = 1/4"/6,35 \text{ mm}$).

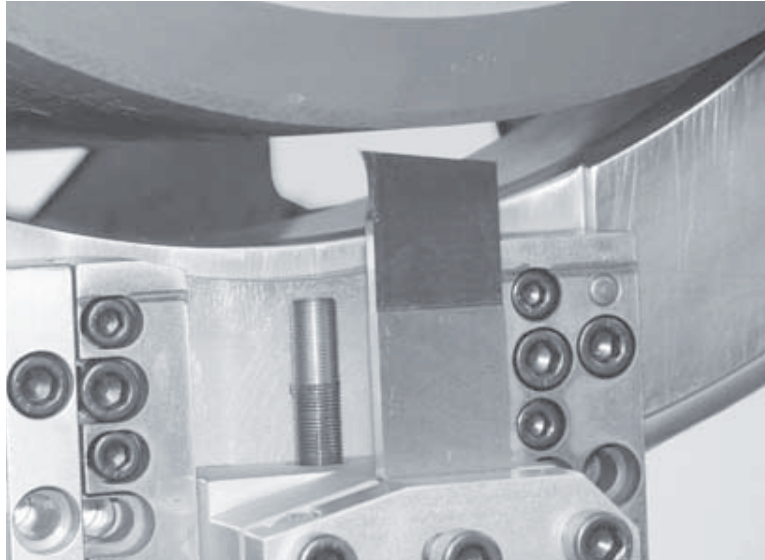


Figura 5-37. Impostare la punta dell'utensile da taglio a circa 1/8" (3 mm) dalla superficie del tubo.

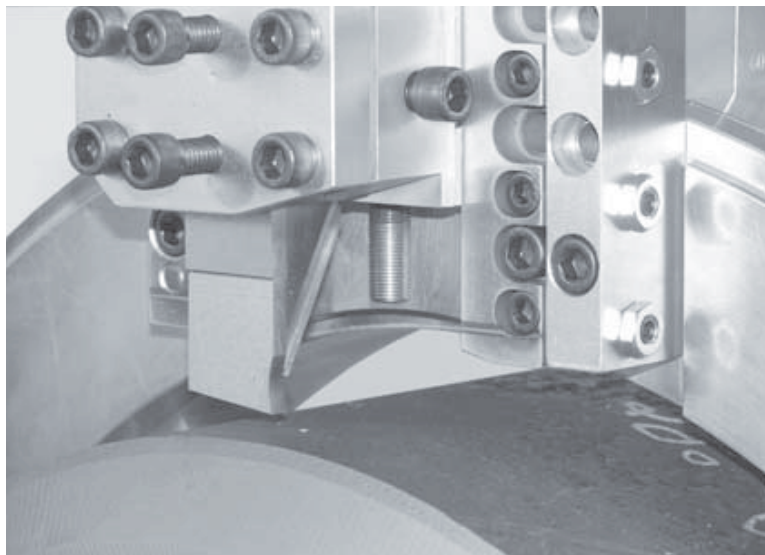


Figura 5-38. La foto mostra l'utensile da taglio a 1/8" (3 mm) sopra il contrassegno di punzonatura.

Installare il gruppo avanzamento

Configurare il gruppo avanzamento per la posizione della slitta sull'LCSF (bassa, media o alta).

- Montare l'innesco direttamente (**senza blocchetti di estensione**) sull'LCSF per le slitte in **posizione bassa**.
- Montare l'innesco con **un blocchetto di estensione** per slitte in **posizione media**.
- Montare l'innesco con **due blocchetti di estensione** per slitte in **posizione alta**.

Sono fornite viti di lunghezza diversa per ogni configurazione.



Figura 5-39. Il gruppo avanzamento viene fornito con 2 blocchetti di estensione e viti di 3 misure diverse per le 3 configurazioni (senza blocchetti, 1 o 2 blocchetti).

1. Estrarre il perno snodabile della leva di innesco e rimuovere la leva dal gruppo avanzamento.

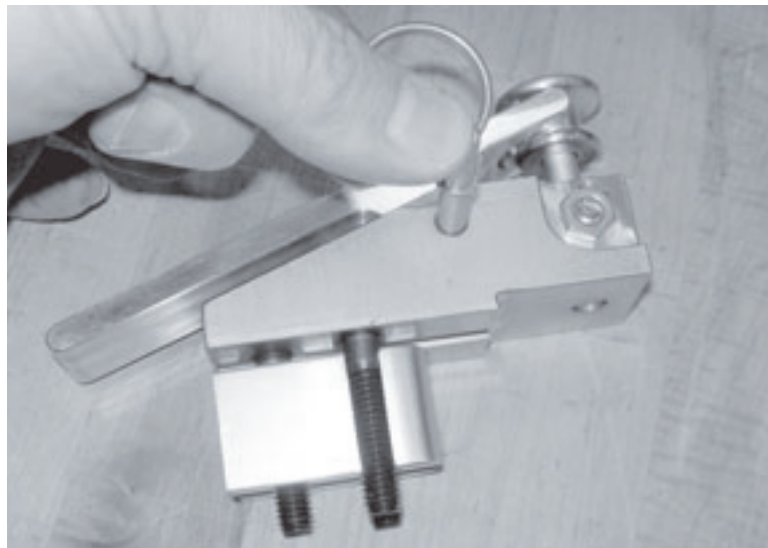


Figura 5-40. Estrarre il perno e rimuovere la leva di innesco.

2. Se si utilizzano i blocchetti di estensione, allinearli alla parte inferiore dell'attacco innesco. Impilare i blocchetti in modo che le linguette rialzate in alto si innestino nella fessura sul fondo del pezzo adiacente.

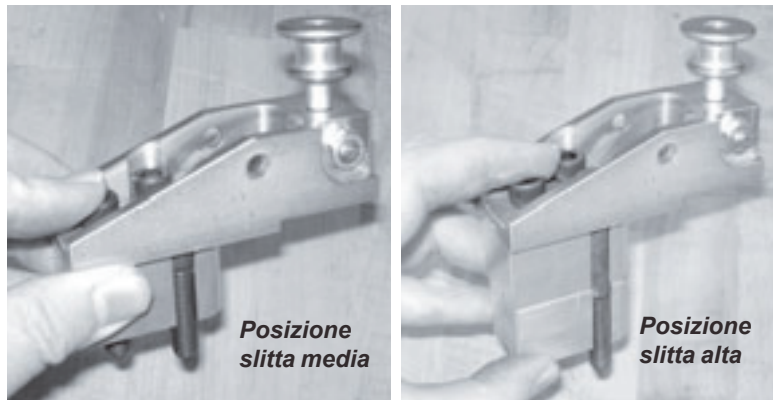


Figura 5-41. Usare il numero necessario di blocchetti di estensione per la posizione della slitta.

3. Inserire le viti necessarie attraverso la base dell'attacco innesco e nei fori nei blocchetti di estensione, come mostrato sopra.
4. Inserire il gruppo avanzamento sull'anello fisso e serrare le tre viti.

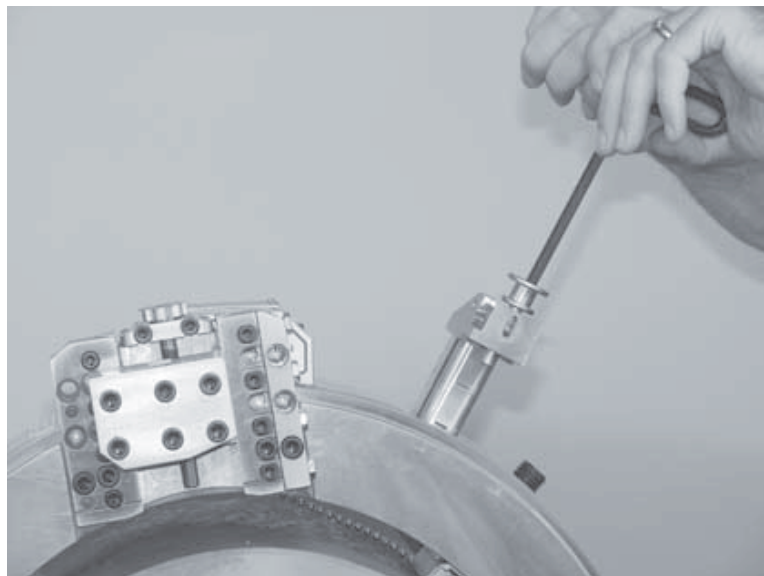


Figura 5-42. Il gruppo avanzamento è mostrato con 2 blocchetti di estensione corrispondenti alle slitte in posizione "alta".

5. Inserire la leva di innesco con la porzione a forcella impegnata nel pistoncino. Inserire il perno snodabile.
6. Spingere la leva di innesco in basso per disinserire l'innesco.

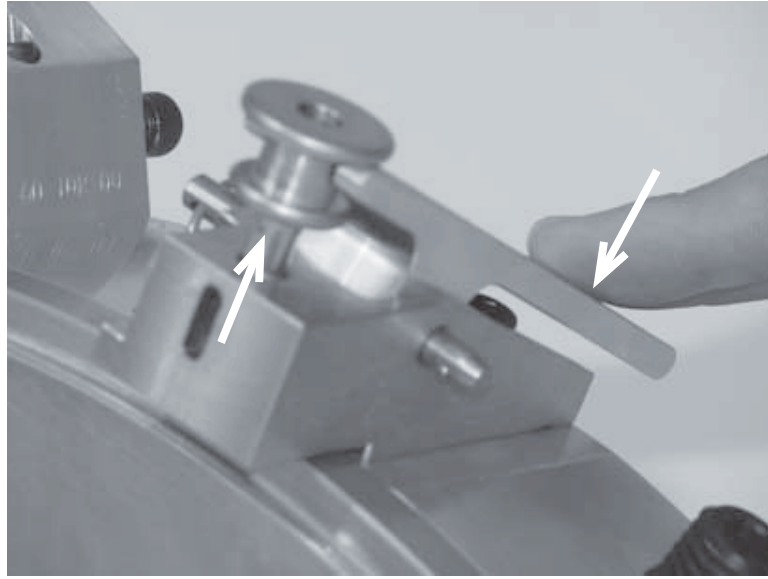


Figura 5-43. Spingere la leva di innesco in basso per alzare il perno in posizione disinserita.

- 7. Fasare il sistema di avanzamento a stella ed eliminare ogni contraccolpo dal meccanismo di avanzamento.**



NOTA

La velocità di avanzamento per tutte le slitte utensile è 0,0312" (0,79 mm) per ogni rivoluzione della stella. Ciò equivale a 0,0026" (0,066 mm) per rivoluzione della macchina.

- Per eliminare ogni contraccolpo, ruotare la stella in senso antiorario (direzione di avanzamento) fino ad avvertire una leggera resistenza.
- Per fasare la stella, assicurarsi che un punto della stella sia allineato con la linea lavorata (solitamente contrassegnata in rosso) nella parte superiore del blocchetto utensile.

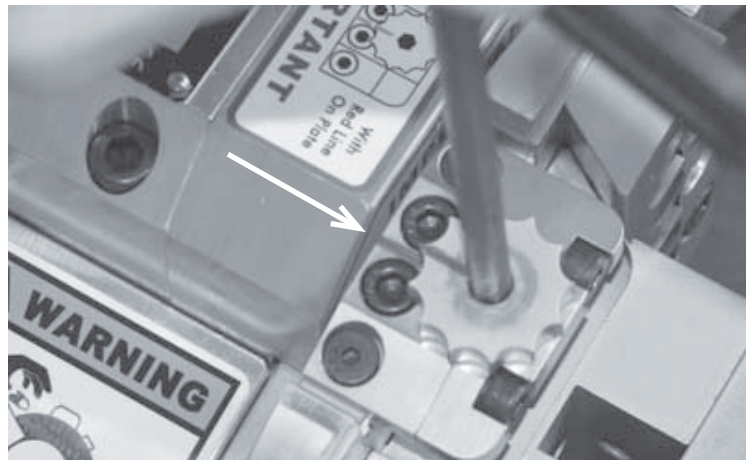


Figura 5-44. Fasare la stella. È possibile allineare un punto qualsiasi della stella con la linea rossa sul blocchetto utensile.

8. Ripetere il passaggio 5 per l'altra slitta.
9. Inserire il perno avanzamento agendo sulla leva di innesco.

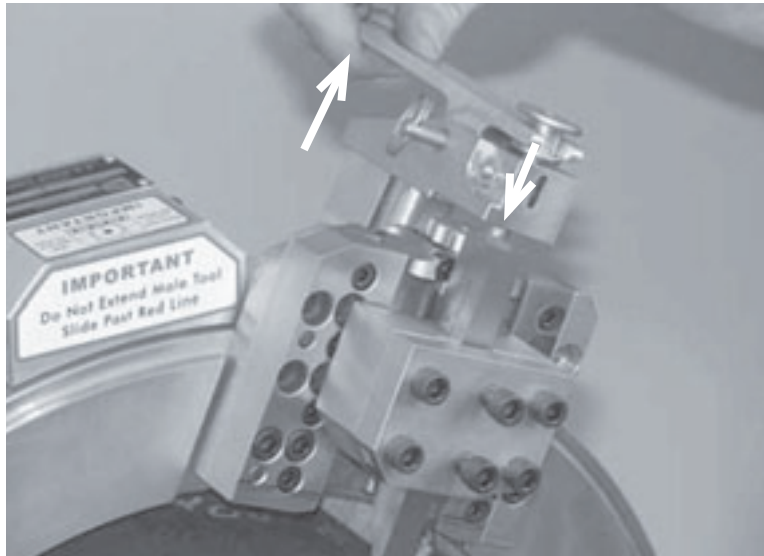


Figura 5-45. Inserire il perno avanzamento agendo sulla leva a paddle.

Installare il motore

I motori pneumatico e idraulico sono dotati di adattatori per il collegamento alla sede pignone dell'LCSF. Vedere la sezione appropriata di seguito in base al motore in dotazione.

Motore pneumatico

NOTA

Il motore può essere collocato in diverse posizioni e deve essere montato in una posizione che consenta all'operatore un accesso il più semplice e sicuro possibile.

1. Allentare le due viti da 5/16-18" (8-457 mm) situate sul retro della sede pignone.
2. Allineare i due dei fori nella flangia di montaggio del motore alle due viti nella sede pignone e far scorrere la flangia sulla vite. Tutti i motori pneumatici utilizzano lo stesso tipo di flangia.

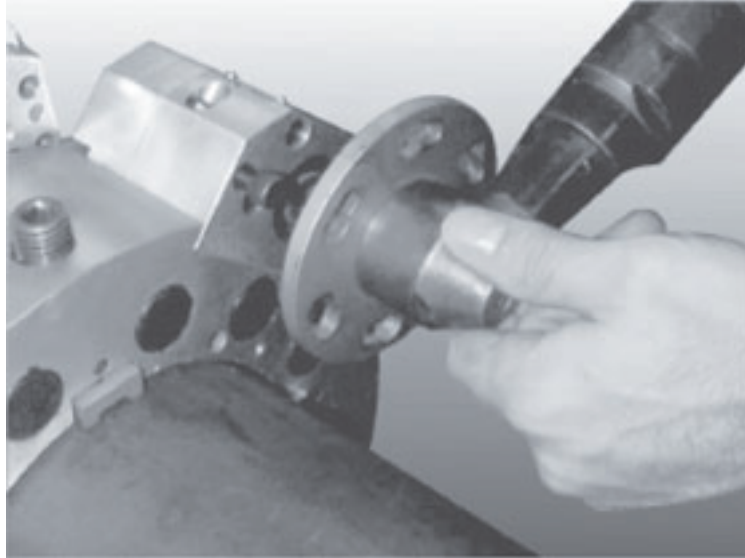


Figura 5-46. Allineare i fori nella flangia del motore con le due viti nella sede pignone.

3. Serrare le 2 viti di montaggio motore per assicurare il motore.



NOTA

L'albero dell'unità quadra sul motore deve inserirsi completamente nella bussola della sede pignone. Se necessario, girare il telaio rotante leggermente in avanti e indietro a mano fino a innestare in sede la vite esagonale.

4. Rifasare la stella.
5. Collegare l'alimentazione al motore.

motore idraulico

Il motore idraulico viene alimentato con un adattatore da collegare alla sede pignone dell'LCSF. Collegare prima l'adattatore all'LCSF, quindi montare il motore sull'adattatore.

1. Il motore idraulico è fornito con l'adattatore montato. Rimuovere le due viti che fissano il motore all'adattatore.



Figura 5-47. Rimuovere le viti del motore idraulico per staccare il motore dall'adattatore.

- 2.** Rimuovere le 2 viti di montaggio motore dalla sede pignone e metterle da parte. L'adattatore del motore idraulico include le viti per il montaggio sulla sede pignone.

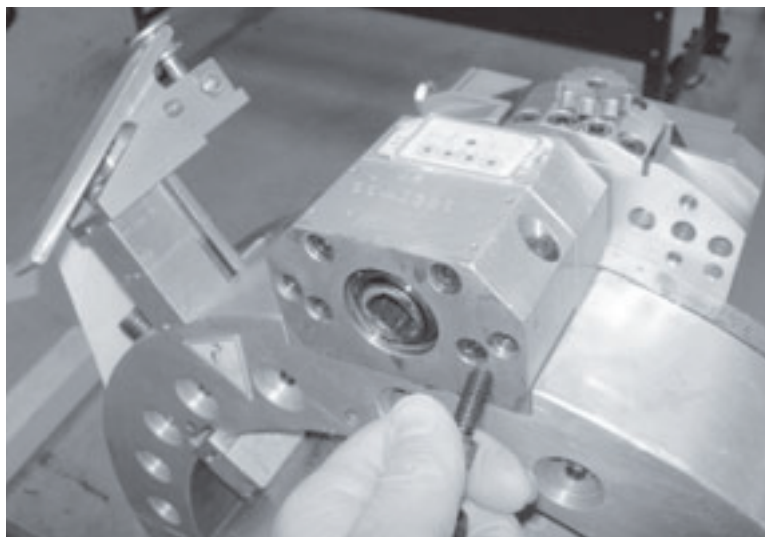


Figura 5-48. Rimuovere le viti di montaggio motore alla sede pignone e metterle da parte.

- 3.** Collegare l'adattatore del motore idraulico alla sede pignone e serrare le 2 viti.

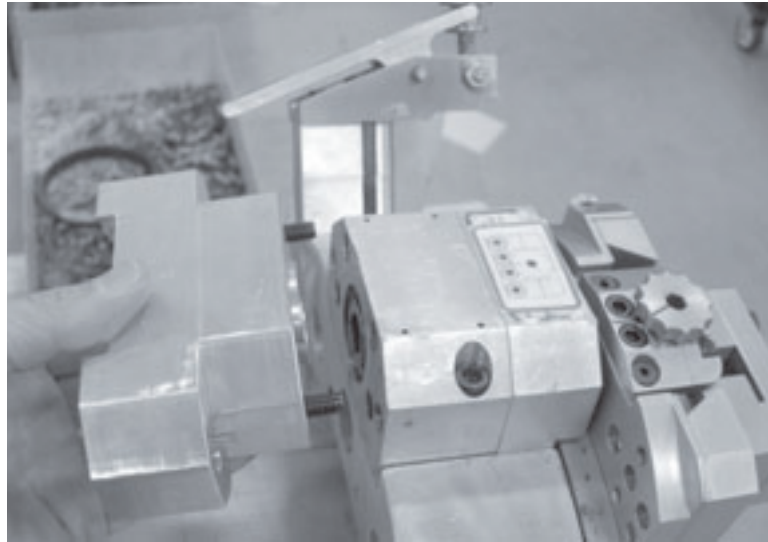


Figura 5-49. Collegare l'adattatore del motore idraulico alla sede pignone.

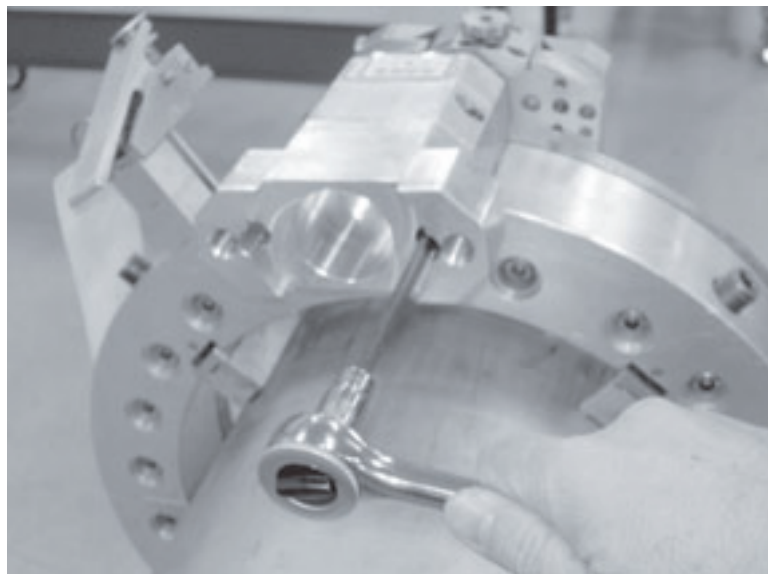


Figura 5-50. Serrare le 2 viti che fissano l'adattatore del motore idraulico alla sede pignone.

4. Inserire l'albero del motore idraulico attraverso l'adattatore in modo che l'albero dell'unità quadra si inserisca nel pignone. Orientare il motore in modo da allineare l'albero e inserire completamente la flangia del motore nell'adattatore.



NOTA

L'albero guida si inserisce perfettamente nella bussola del pignone. Potrebbe essere necessario muoverlo avanti e indietro per inserirlo nella bussola.

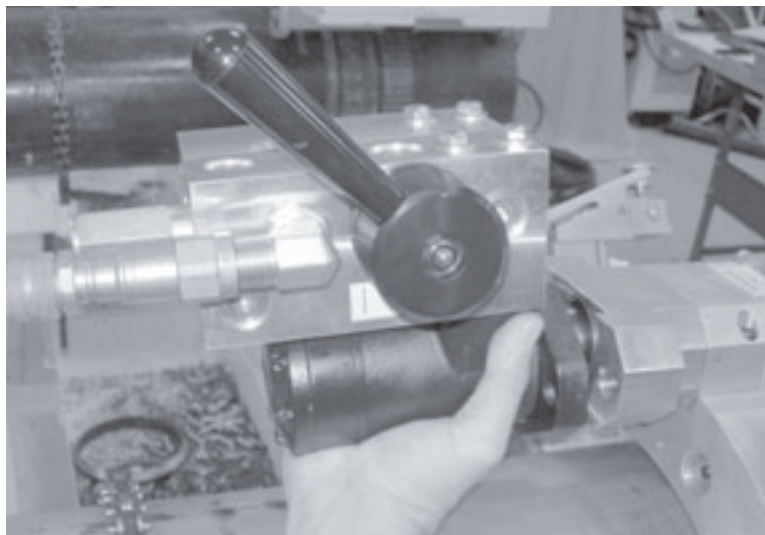


Figura 5-51. Inserire l'albero del motore idraulico attraverso l'adattatore in modo che l'unità quadra si inserisca nella bussola del pignone.

- 5.** Collegare il motore all'adattatore con le 2 viti fornite, da serrare saldamente.

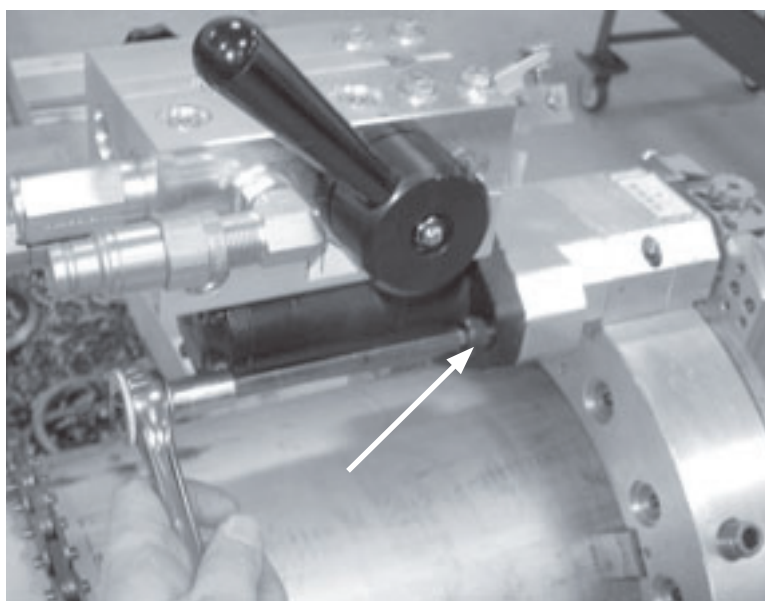


Figura 5-52. Serrare le 2 viti che fissano il motore all'adattatore.

- 6.** Collegare i tubi idraulici al motore come mostrato. Assicurarsi che le linee di pressione e di ritorno (serbatoio) siano collegate ai raccordi corretti.



IMPORTANTE

I raccordi standard del tubo idraulico sono femmina per la pressione e maschio e per il ritorno. Assicurarsi che i raccordi e i collegamenti siano corretti. L'azionamento dell'LCSF in senso di marcia inverso può danneggiare la macchina.

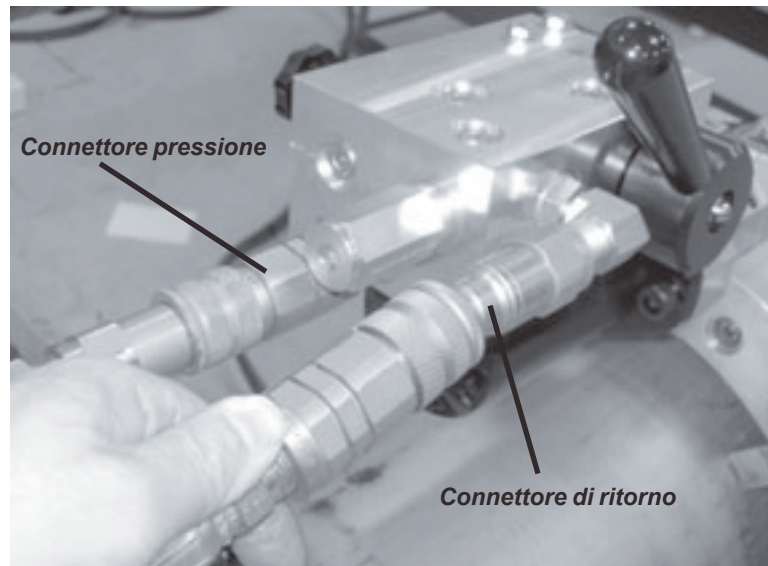


Figura 5-53. Collegare i tubi idraulici al motore come mostrato.

OPERAZIONE DI TAGLIO

Impostare l'LCSF, le slitte utensile e il motore come descritto nelle sezioni precedenti.

Se si esegue un'operazione di taglio, assicurarsi che il pezzo sia sorretto adeguatamente su entrambi i lati della linea di taglio. Se necessario, utilizzare un vassoio di raccolta per il pezzo che cade.



AVVERTENZA

Il mancato supporto del pezzo e la sua caduta potrebbero causare lesioni gravi e/o danni alla macchina.

1. Verificare che i cavi di alimentazione (pneumatico o idraulico) all'LCSF siano fissati saldamente.
2. Assicurarsi che l'attrezzatura sia installata correttamente e saldamente.
3. Attivare l'alimentazione (pneumatica o idraulica) alla fonte.

4. Impostare il comando di velocità del motore al valore più basso. Agire sulla leva on/off del motore per avviare la macchina. Se la macchina non si avvia, aumentare leggermente il comando di velocità.



AVVERTENZA

Tenersi a distanza dalle parti in movimento durante il funzionamento dell'LCSF.

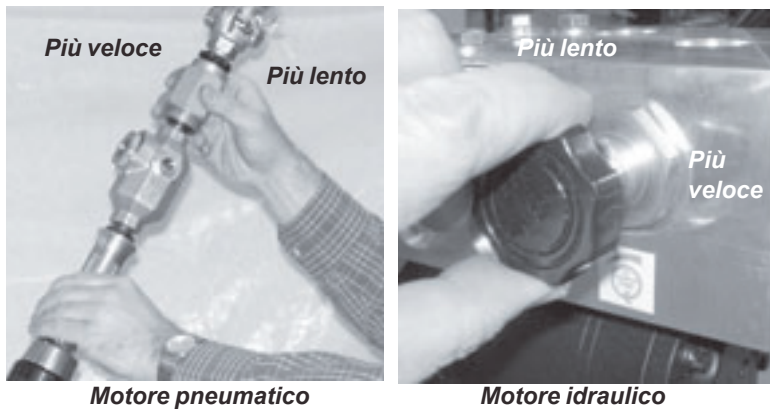


Figura 5-54. Le foto mostrano i comandi di regolazione velocità sui motori. Impostare il comando di velocità al minimo prima di iniziare l'LCSF dopo l'installazione iniziale.

5. Inserire l'innesco e azionare la macchina lentamente (3-4 giri/min) per verificare che la stella inizi a ruotare.



NOTA

Se la stella non entra a contatto uniforme con il perno avanzamento, fermare immediatamente la macchina e seguire le procedure di fasatura.

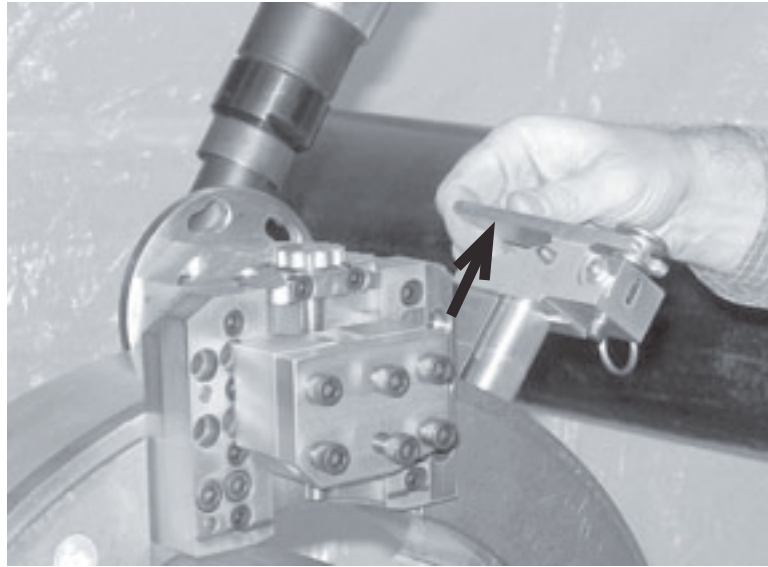


Figura 5-55. Spingere la leva di innesco in alto per inserire l'innescò.

- 6.** Impostare il comando di velocità per aumentare la velocità al regime desiderato. Continuare a far funzionare la macchina. Le slitte utensile avanzeranno fino a quando gli utensili iniziano a tagliare il pezzo.

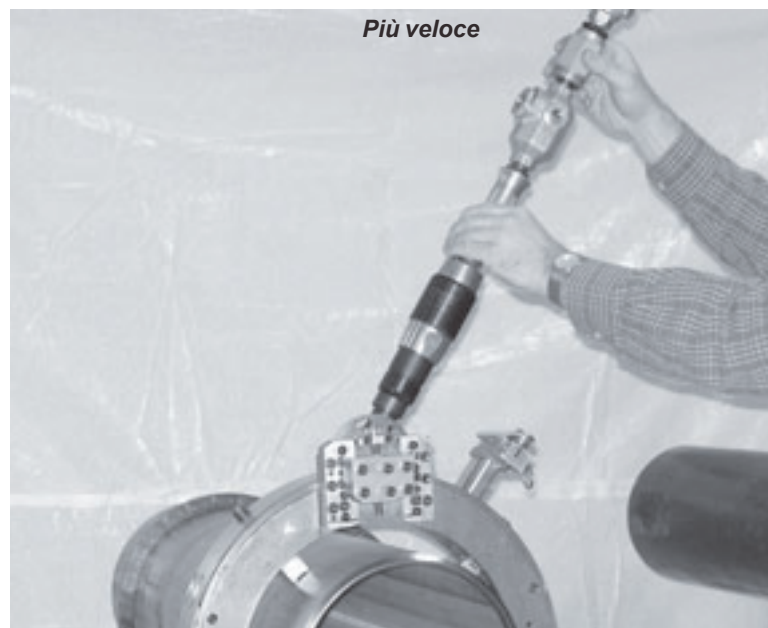


Figura 5-56. Attivare l'acceleratore del motore pneumatico per aumentare la velocità.

7. Una volta che gli utensili iniziano ad asportare il materiale dal pezzo, assicurarsi di applicare in quantità abbondanti il liquido refrigerante per la durata della lavorazione.



NOTA

L'uso di liquido refrigerante è vivamente consigliato per migliorare il taglio e aumentare la vita utile dell'utensile. Se i requisiti del luogo di lavoro vietano l'uso di un liquido refrigerante, potrebbe essere necessario regolare la velocità operativa, la velocità di avanzamento (mediante l'innesco) o l'attrezzatura.

8. Potrebbe talvolta essere necessario disinserire l'innesco per regolare la velocità di avanzamento o liberare il solco di taglio dai trucioli. Spingere la leva di innesco in basso mentre la macchina è in rotazione e azionare la macchina per 2 o 3 rotazioni. Spingere la leva di innesco in alto per reinserire l'innesco e continuare a tagliare.

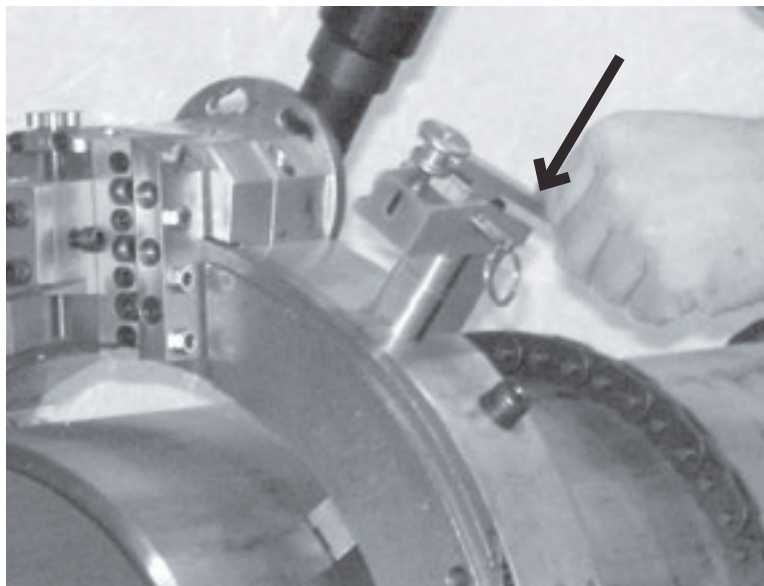


Figura 5-57. Spingere la leva di innesco in basso per disinserire l'innesco.

9. Per rimuovere manualmente i trucioli dal taglio o dalla macchina, disinserire l'innesco come descritto sopra. Fermare la macchina prima di asportare i trucioli.



AVVERTENZA

Utilizzare una spazzola metallica o un paio di pinze per evitare di toccare i trucioli, che possono essere caldi e molto affilati. Indossare guanti appropriati per la pulizia dei trucioli.

10. Dopo aver rimosso i trucioli, avviare la macchina senza l'innesco inserito. Azionarla per almeno una rotazione completa prima di inserire l'innesco.



11. Continuare a farla funzionare fino al termine dell'operazione di lavorazione.
12. Rilasciare la leva on/off per spegnere l'LCSEF.

SVASATURA

Per eseguire una svasatura, assicurarsi di lasciare uno spessore finale ampio che consentirà di asportare il materiale senza inficiare lo spessore finale.

Pianificazione della lavorazione

1. Determinare la quantità di materiale da asportare dal diametro interno del tubo.

Misurare il diametro interno attuale del tubo e sottrarre questo valore dal diametro interno "pianificato". La differenza è la quantità di materiale che deve essere asportata dal diametro interno attuale del tubo.

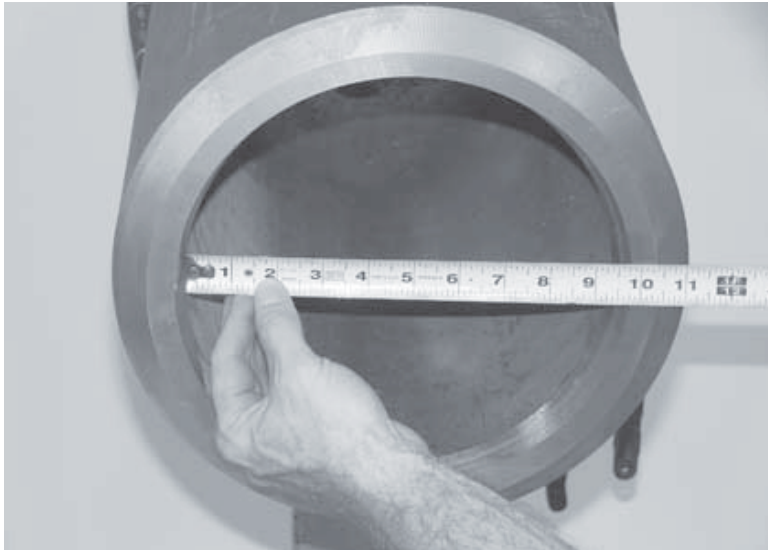


Figura 5-58. Misurare il diametro interno del tubo.

Esempio:

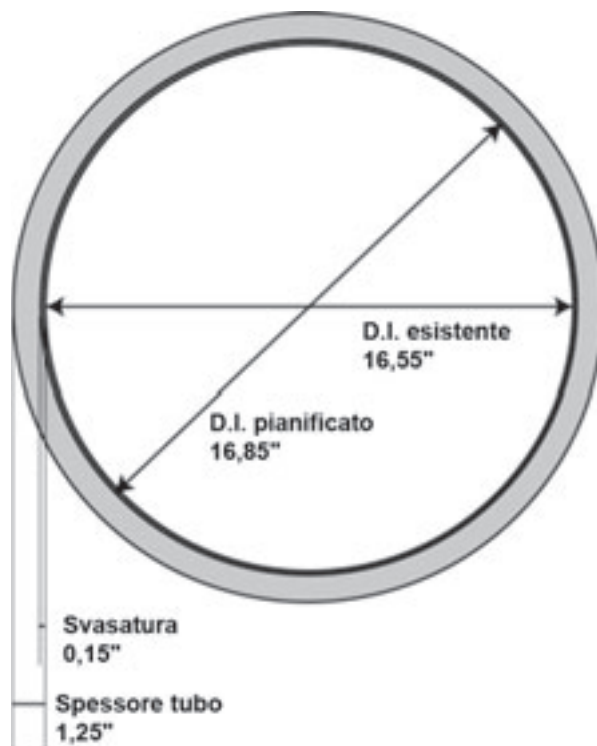


Figura 5-59. La larghezza della svasatura è metà della differenza tra il diametro interno attuale e quello pianificato.

Diametro interno pianificato	16,85" (428 mm)
Diametro interno attuale	16,55" (420 mm)
Differenza	0,30" (7,6 mm)
Dividere per 2	0,15" (3,8 mm) per lato

Il diametro esistente deve essere quindi svasato per aumentare il diametro interno attuale di 0,30" (7,6 mm), ossia 0,15" (3,8 mm) per lato.

2. Determinare lo spessore che può essere rimossa ad ogni passata.

Come regola generale, è possibile tagliare circa 0,060" (1,5 mm) dalla maggior parte dei materiali per tubi senza provocare una vibrazione eccessiva della macchina, senza danneggiare l'attrezzatura o far stallare la macchina. In funzione del materiale da tagliare, può essere necessario ridurre questo spessore. Per alcuni materiali potrebbe essere possibile tagliare una passata più spessa, ma in generale non si deve superare più della metà circa della larghezza di conicità utensile.

3. Determinare la profondità per la prima passata di svasatura.

Dato che l'utensile svasatore è conico, si deve iniziare con passate più lunghe rispetto alla profondità di svasatura desiderata. Ogni passata è più breve della precedente, fino a quando la passata finale completa il diametro interno del foro diritto richiesto alla profondità desiderata.

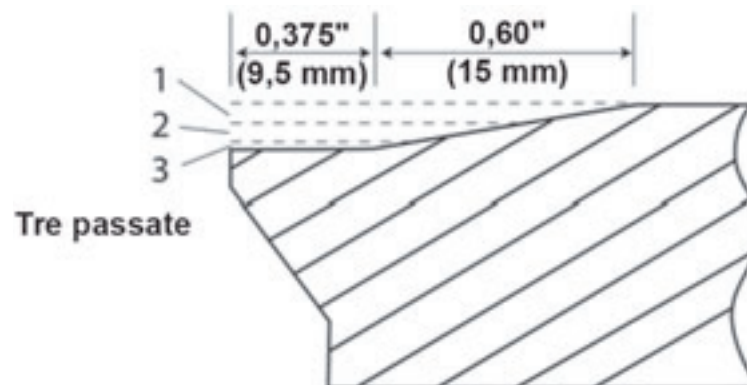


Figura 5-60. In questo esempio, sono necessarie tre passate con l'utensile svasatore per ottenere la profondità di desiderata.

Nella Figure 5-61, la profondità di svasatura pianificata è 0,375" (9,525 mm) del foro dritto. (Questo valore è specificato nel dettaglio di preparazione della saldatura.) Come regola generale, la profondità di svasatura è sufficientemente profonda da individuare la transizione dell'intersezione foro dritto/conico all'esterno della zona di saldatura a raggi x o dietro l'estremità di preparazione della saldatura come mostrato nella Figure 5-61.

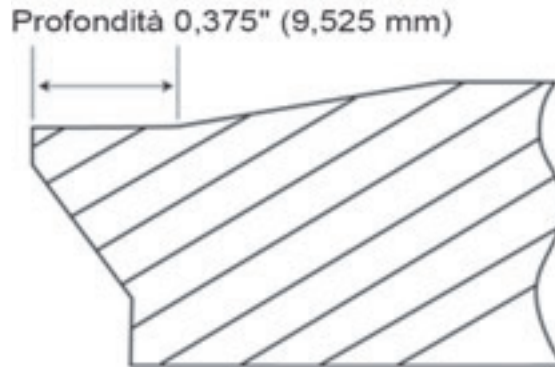


Figura 5-61. Profondità svasatura

Dal passaggio 1, deve essere rimosso 0,15" (3,81 mm) dallo spessore della parete. Se la conicità della punta dell'utensile svasatore è 4:1, si può determinare la profondità della prima passata di svasatura:

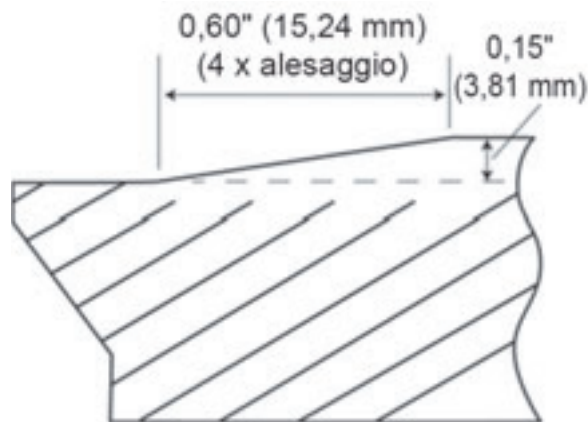


Figura 5-62. La profondità della parte conica del foro è una funzione della conicità utensile e dello spessore di svasatura.

$$\begin{aligned}
 0,15" (3,81 \text{ mm}) \times 4 (\text{rapporto conicità}) &= 0,60" (15 \text{ mm}) (\text{lunghezza della porzione conica}) \\
 &+ 0,375" (9,525 \text{ mm}) (\text{lunghezza foro dritto}) \\
 &= 0,975" (24,76 \text{ mm}) (\text{profondità svasatura totale compreso l'angolo di uscita})
 \end{aligned}$$

FORMULA DI PIANIFICAZIONE SVASATURA

Dati: Angolo = $14\ 1/2^\circ$ o rapporto conicità 4:1

Materiale per passata 0,050

Totale materiale asportato di 0,150

Incognita: profondità del foro o c dell'angolo:

Lato $b = 0,150$

Angolo $B = 14\ 1/2^\circ$

Formula per calcolare il lato c : $c = b \times \cot. B$

($\cot. B = 3,8667$)

$c = 0,150 \times 3,8667 = 0,580$

Per calcolare la quantità da rimuovere:

$c = 0,050 \times 3,8667$

$c = 0,193$

Profondità prima passata $0,580 - 0,193 = 0,387 + 0,375 = 0,762$

Profondità seconda passata $0,762 - 0,193 = 0,569$

Profondità terza passata $0,569 - 0,193 = 0,376$

Impostazione svasatura

1. Rimuovere l'attrezzatura dalle slitte. Pulire e riporre l'attrezzatura in un luogo sicuro.
2. Rimuovere il tappo anteriore dalla sola slitta da smusso.
3. Montare la slitta da svasatura con quattro viti 5/16" (8 mm) sulla slitta da smusso.

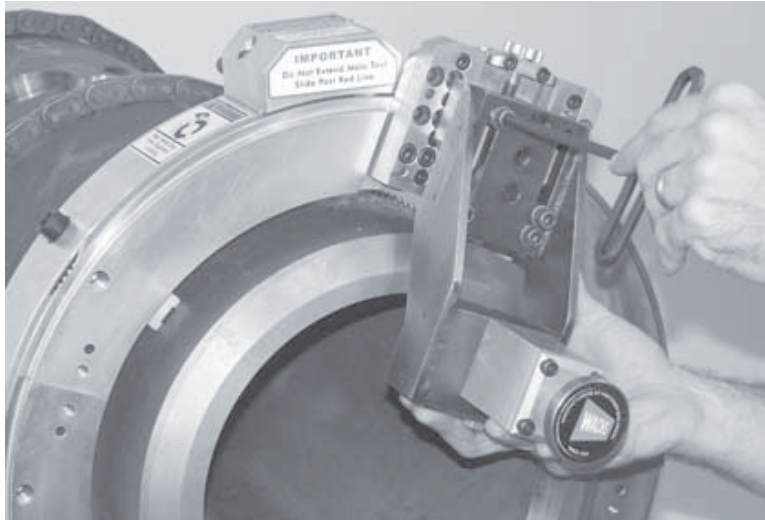


Figura 5-63. Montare la slitta da svasatura.

4. Fissare la vite 5/16" (8 mm) finale sul lato della slitta da smusso per completare l'installazione.

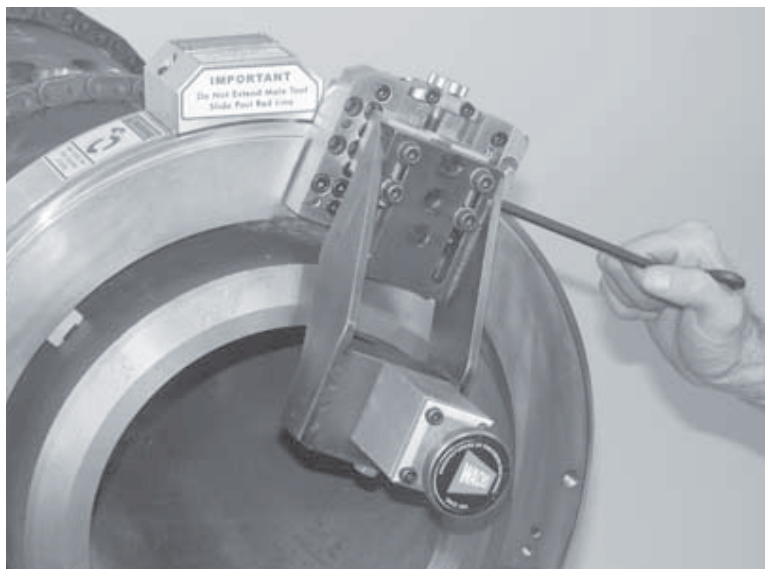


Figura 5-64. Serrare le viti su ogni lato della slitta da smusso.

5. Installare la punta di svasatura nell'apertura dell'utensile e fissarla con le viti.

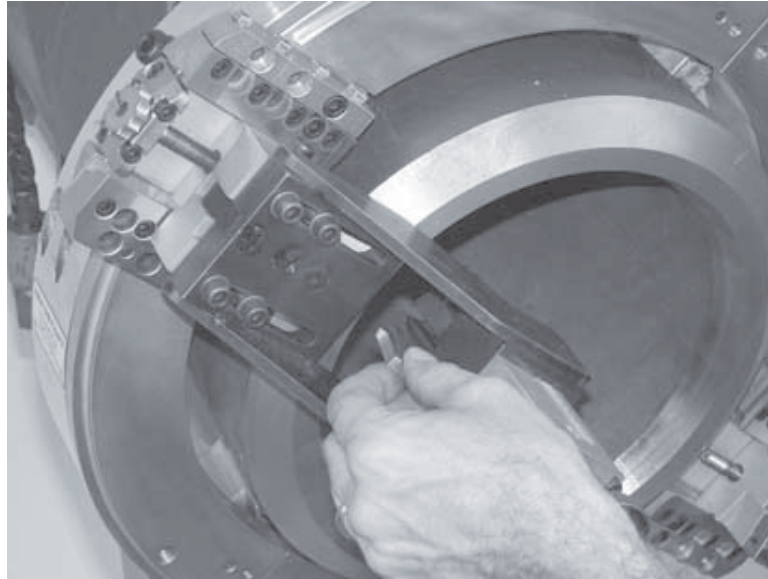


Figura 5-65. Installare l'utensile svasatore nell'apertura.

Taglio svasato

1. Avanzare l'utensile da taglio nel tubo ruotando l'innesto avanzamento assiale in senso antiorario fino a quando la parte piatta dell'utensile entra nel fronte del tubo.

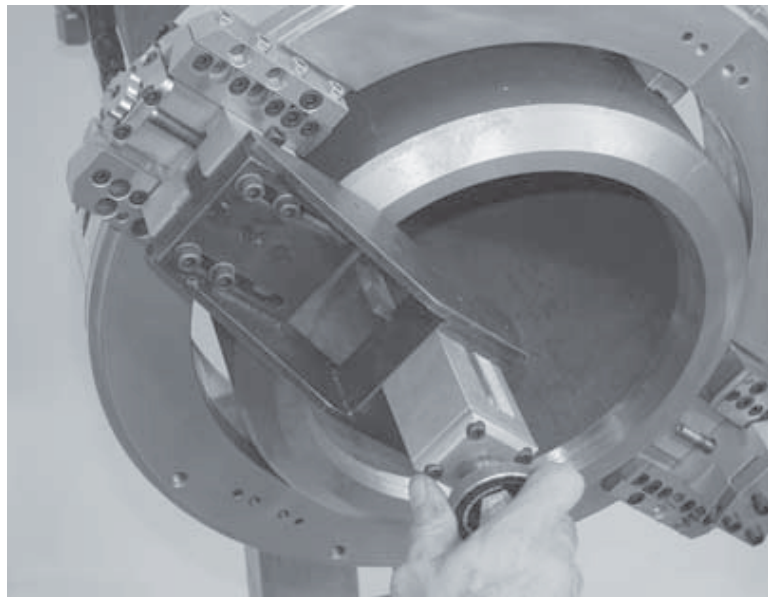


Figura 5-66. Ruotare l'innesto avanzamento in senso antiorario

2. Ruotare l'innesto avanzamento radiale in senso antiorario fino a quando l'utensile da taglio tocca leggermente la parete del tubo.

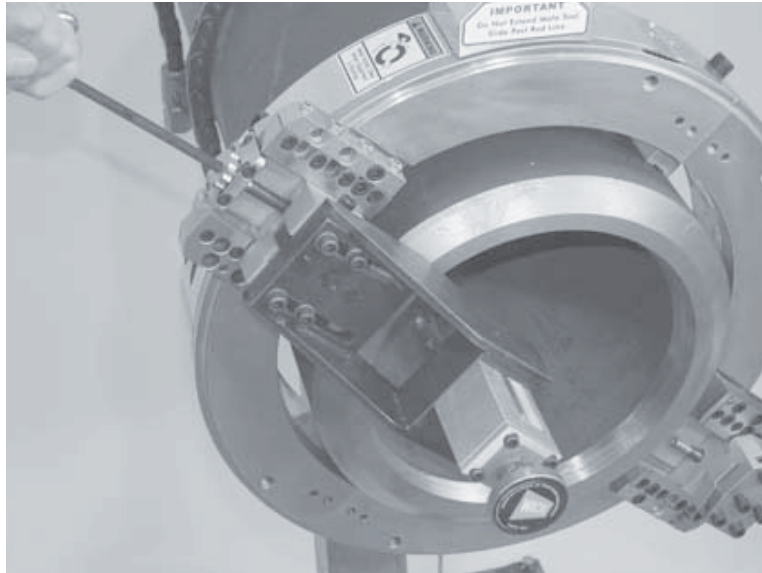


Figura 5-67. Ruotare l'innesto avanzamento radiale fino a quando l'utensile tocca leggermente il tubo

3. Regolare la slitta da svasatura per il primo taglio ruotando la vite di avanzamento della slitta radiale in senso orario (ogni rivoluzione è 0,0312" (0,79 mm)).



NOTA

Ruotare l'innesto avanzamento assiale in senso orario per allontanare l'utensile dal fronte del tubo.



Figura 5-68. Regolare la slitta da svasatura ruotando la vite di avanzamento radiale in senso orario



Figura 5-69. Regolazione assiale (0,0312) e radiale (0,0784) per rivoluzione

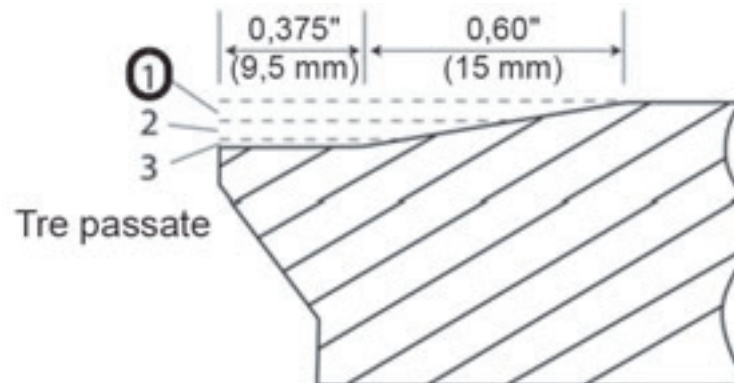


Figura 5-70. Prima passata dell'utensile svasatore

4. Inserire il motore pneumatico e impostare la velocità a circa 6 - 8 giri/min.



NOTA

L'adesivo incrementale sull'innesto avanzamento radiale non è l'indicatore di profondità di avanzamento radiale. Ogni linea sull'adesivo rappresenta un taglio di 0,020" (0,51 mm) sul diametro interno complessivo.

5. Tenere l'innesto avanzamento assiale durante la rotazione della macchina per avanzare l'utensile nel tubo.

6. Una volta l'utensile comincia a tagliare, rilasciare l'innesto avanzamento assiale. Tenendo l'innesto avanzamento per circa 1/4 di giro per rivoluzione si avvanzerà l'utensile nel tubo in modo graduale. Quanto più a lungo si tiene l'innesto, maggiore sarà la velocità di avanzamento.
7. Utilizzare il calibro di profondità sul monitor del blocchetto di supporto per osservare la profondità dell'operazione di svasatura. Arrestare la macchina non appena viene raggiunta la profondità desiderata.



ATTENZIONE

I trucioli residui dal taglio sono MOLTO affilati. NON toccarli a mani nude, perché potrebbero causare gravi lesioni.

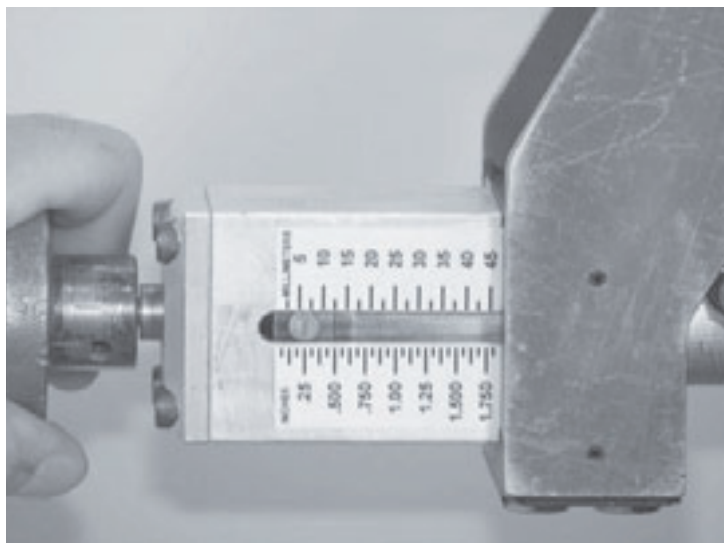


Figura 5-71. Calibro di profondità sul blocchetto di supporto.

8. Misurare il diametro interno del tubo. Se si è ottenuto il diametro interno desiderato, rimuovere il gruppo svasatore. In caso contrario, ripetere i passaggi 3 - 9.

ACCESSORI DA TAGLIO LCSF

I seguenti accessori LCSF sono forniti con i rispettivi manuali dell'utente per l'impostazione e il funzionamento:

- Accessorio ponte di tornitura per telaio ad anello divisibile a gioco ridotto (codice manuale 60-MAN-03).
- Slitta portautensili con copiatore D.E. LCSF piccola—per i modelli LCSF da 610 a 1420 (codice manuale 60-MAN-06).
- Tagliaguaine interno/esterno (EICC) (codice manuale 60-MAN-05).

AZIONAMENTO A DISTANZA CON SF ACM

Il modulo di controllo pneumatico della macchina a telaio divisibile (SF ACM) fornisce il funzionamento a distanza per le macchine a telaio divisibile E.H. Wachs. L'ACM è completamente autonomo e non richiede una fonte di alimentazione a parte l'aria compressa. È racchiuso in un involucro durevole compreso di maniglia e ruote che ne facilita la portabilità.

L'SF ACM funziona con tutti i motori pneumatici LCSF e SDSF:

- adattatore 90-302-02 richiesto per l'uso con l'LCSF
- adattatore 90-302-01 richiesto per l'uso con l'SDSF



Connettore di ingresso aria **Pannello di controllo** **Telecomando** **Tubo di uscita a telaio divisibile**

Figura 5-72. La foto mostra i componenti principali dell'SF ACM. L'involucro è completo di ruote e una maniglia retrattile per facilitarne il trasporto.

Connettori

Ingresso	1/2" (12,7 mm) NPT femmina (1/2-18 NPT per ANSI B1.20.1). Installare il raccordo appropriato per l'alimentazione dell'aria.
Uscita	Disconnessione rapida dal raccordo motore pneumatico, fornito (codice 90-302-01 per SDSF; codice 90-302-02 per LCSF).

Riferimento pannello di controllo

La Figure 5-73 illustra e descrive le caratteristiche del pannello di controllo ACM.

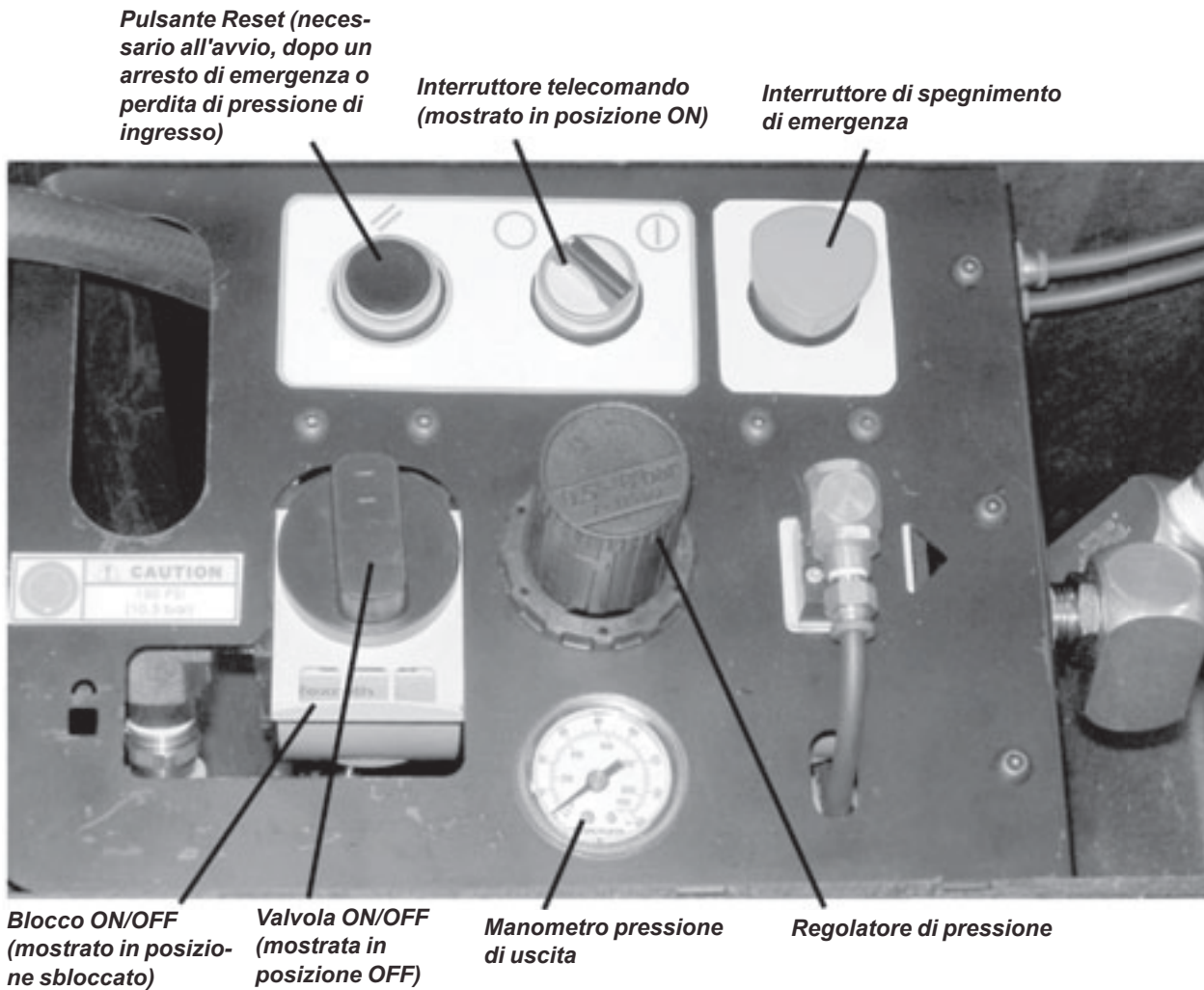


Figura 5-73. La foto illustra i comandi ACM.

Posizionamento dell'ACM sul luogo di lavoro

Prima di collegare l'ACM, decidere dove posizionarlo per il funzionamento della macchina a telaio divisibile.

- L'ACM è munito di un tubo di uscita di 15' (4,6 m), che consente di posizionarlo a questa distanza massima dalla macchina a telaio divisibile.
- Il telecomando ACM è dotato di un tubo di 6' (1,8 m). È necessario rispettare questa distanza dell'ACM durante il funzionamento della macchina a telaio divisibile, in modo da aver accesso immediato ai comandi e all'arresto di emergenza.

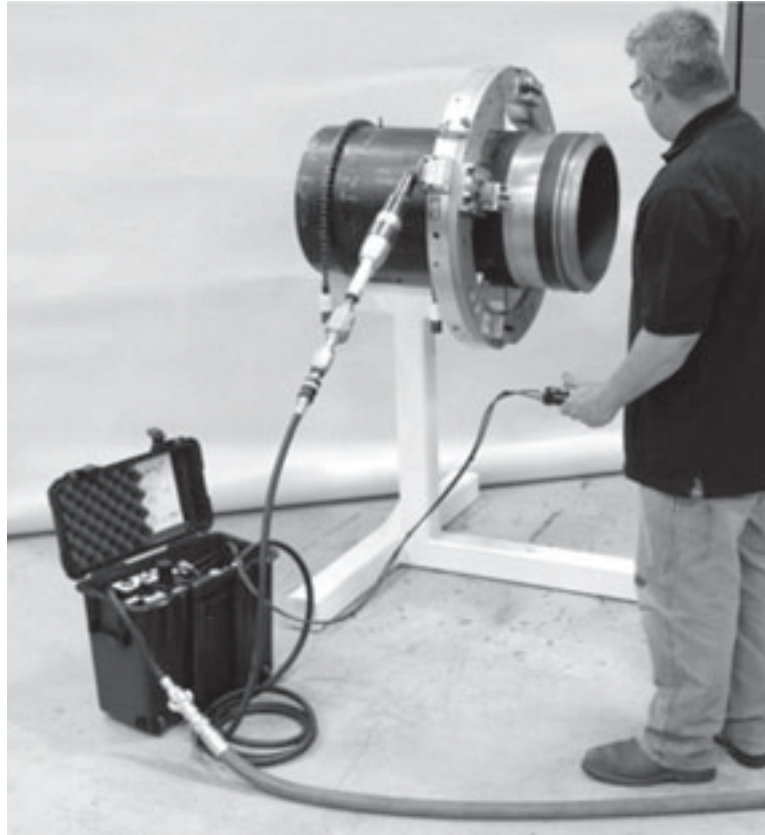


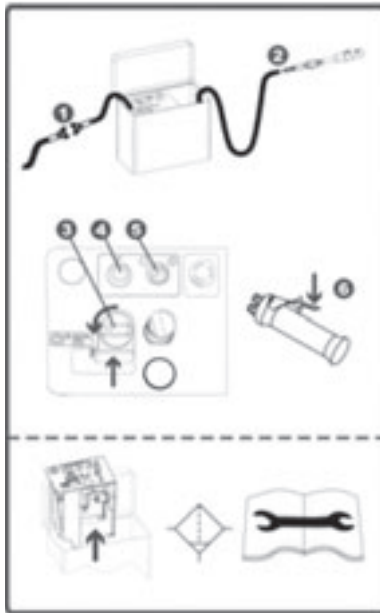
Figura 5-74. Posizionare l'ACM a una distanza pratica dalla macchina a telaio divisibile.

Funzionamento dell'ACM

Prima di collegare l'ACM, montare la macchina a telaio divisibile sul pezzo come descritto nel manuale dell'utente. Impostare la macchina in modo che sia pronta e installare il motore pneumatico nella macchina.

NOTA

All'interno del coperchio è affisso un adesivo con le istruzioni di impostazione e funzionamento dell'ACM.



Adesivo ACM (codice 60-1296-00).

Il motore pneumatico deve essere configurato "sempre acceso" per l'uso con l'ACM. Vedere "Configurazione del motore pneumatico per l'ACM" a pagina 117.

Prima di collegare l'ACM, il pannello di controllo deve trovarsi nello stato pre-operazione, come mostrato nella Figure 5-75.



Figura 5-75. I comandi dell'ACM devono trovarsi nello stato pre-operazione, come illustrato, prima di collegare le linee dell'aria.

1. Assicurarsi che l'alimentazione aria sia spenta alla fonte.



NOTA

L'ACM è fornito con un raccordo 1/2" (12,7 mm) NPT femmina sul connettore di ingresso. Installare un accoppiamento appropriato per la linea di alimentazione dell'aria.

2. Collegare la linea di alimentazione dell'aria al connettore di ingresso dell'ACM.



Figura 5-76. Collegare la linea dalla fonte dell'aria al connettore di ingresso sull'ACM.

3. Rimuovere il tubo di uscita e il telecomando dall'involucro. Collegare il tubo di uscita al connettore del motore pneumatico sulla macchina a telaio divisibile.

4. Allineare il motore pneumatico e instradare tutti i tubi in modo che non vengano a contatto con le parti in movimento.



ATTENZIONE

Impedire ai tubi di entrare a contatto con le parti in movimento, in quanto si potrebbero danneggiare i tubi stessi o i componenti del telaio divisibile.

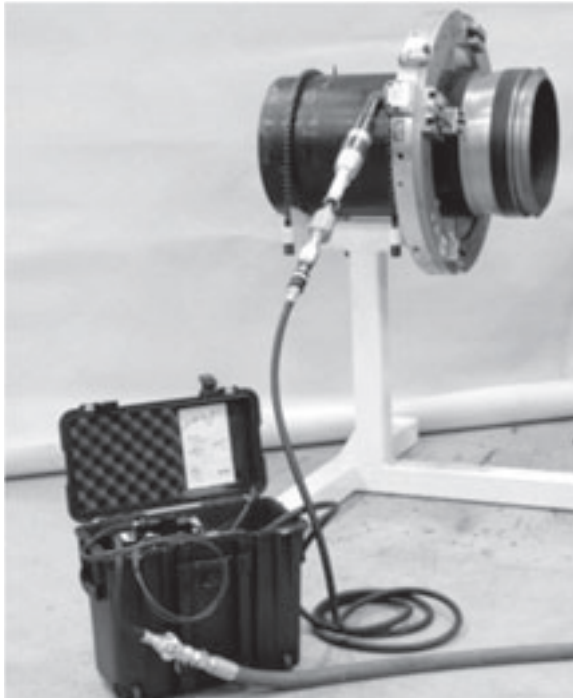


Figura 5-77. Instradare i tubi in modo che non tocchino le parti in movimento del telaio divisibile.

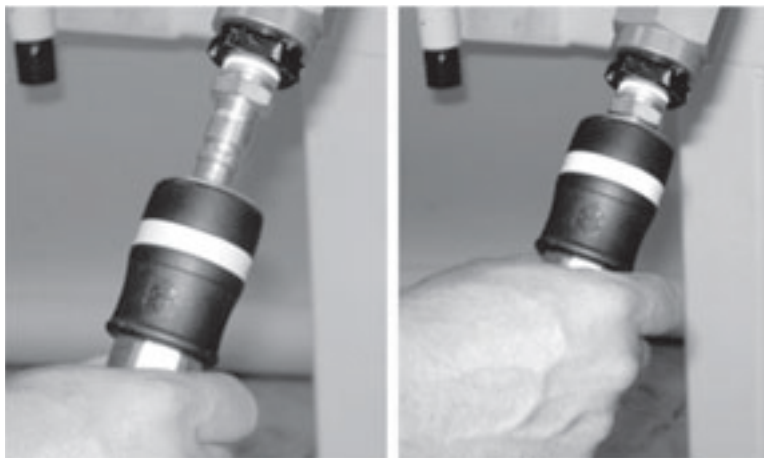


Figura 5-78. Collegare il tubo di uscita dell'ACM al raccordo del motore pneumatico.



NOTA

La disconnessione rapida sul tubo di uscita dell'ACM richiede un raccordo specifico sul motore pneumatico. Questo raccordo è fornito con l'ACM (90-302-01 per SDSF; 90-302-02 per LCSF).

5. Attivare l'alimentazione dell'aria alla fonte.
6. Assicurarsi che il pulsante di arresto di emergenza sul pannello di controllo sia estratto.
7. Spingere la linguetta di chiusura sulla valvola ON/OFF.

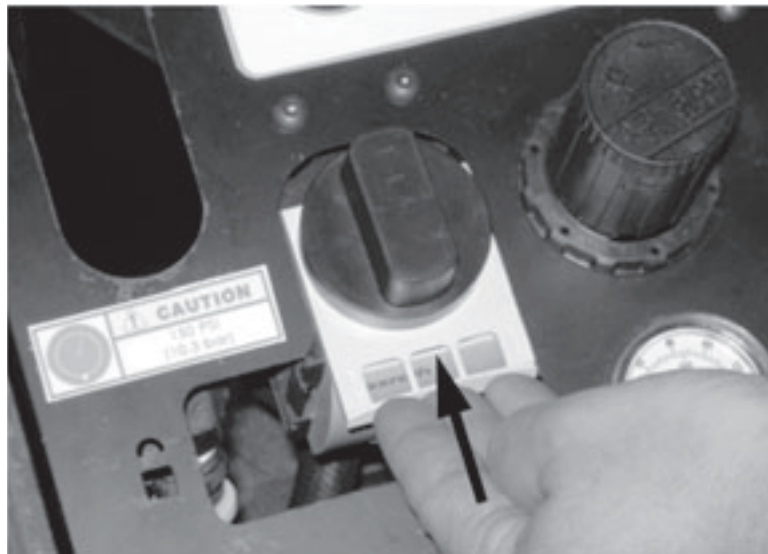


Figura 5-79. Spingere la linguetta di chiusura per attivare la valvola ON/OFF.

8. Girare la valvola ON/OFF in senso antiorario in posizione ON.



Figura 5-80. Girare la valvola ON/OFF in senso antiorario in posizione ON (mostrata in posizione OFF).

9. Premere il pulsante Reset sul pannello di controllo.



NOTA

Non è necessario premere Reset ogni volta che si riavvia la macchina. Il reset è richiesto solo dopo la perdita di pressione o un arresto di emergenza.



Figura 5-81. Il pulsante Reset reimposta l'ACM dopo una perdita di pressione o un arresto di emergenza.

10. Girare l'interruttore Remote Enable in posizione ON.



Figura 5-82. Girare l'interruttore Remote Enable per permettere il funzionamento mediante il telecomando.

- 11.** La macchina a telaio divisibile potrà così essere azionata mediante il telecomando.



ATTENZIONE

Tenere il telecomando e i tubi lontano dalle parti in movimento. Il contatto dei tubi con l'apparecchiatura potrebbe causare danni.



Figura 5-83. Premere il grilletto sul telecomando per azionare la macchina.

Regolazione della pressione di uscita

Utilizzare il regolatore di pressione sul pannello di controllo per regolare la pressione di uscita a 90 psi (6,2 bar).



NOTA

La pressione di uscita massima è 116 psi (8,0 bar).

1. Tirare la manopola in alto e girarla per regolare la pressione.
 - Per **aumentare** la pressione, ruotarla **in senso orario**.
 - Per **diminuire** la pressione, ruotarla **in senso antiorario**.

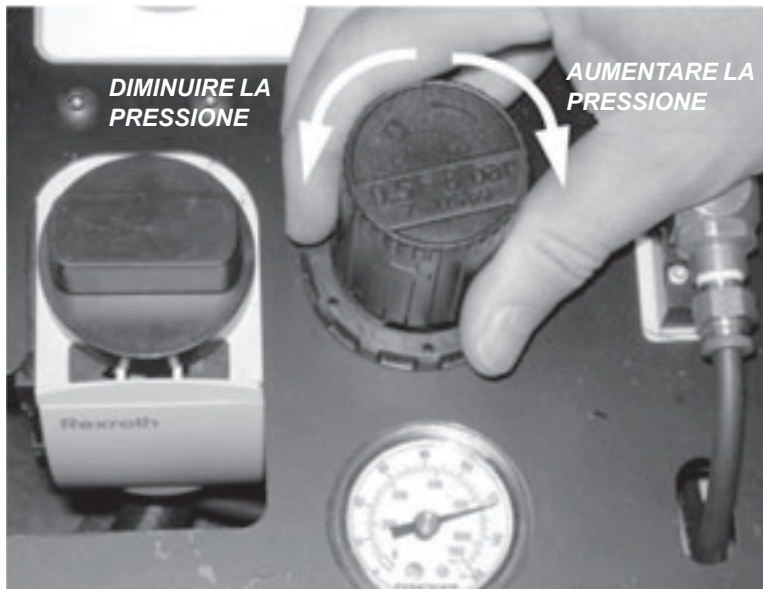


Figura 5-84. Tirare la manopola in alto e girarla per regolare la pressione.

2. Per bloccare il regolatore di pressione in modo che non possa essere regolato, ruotare la manopola (senza tirarla) per esporre le linguette di blocco. È possibile installare un blocco sulle linguette.

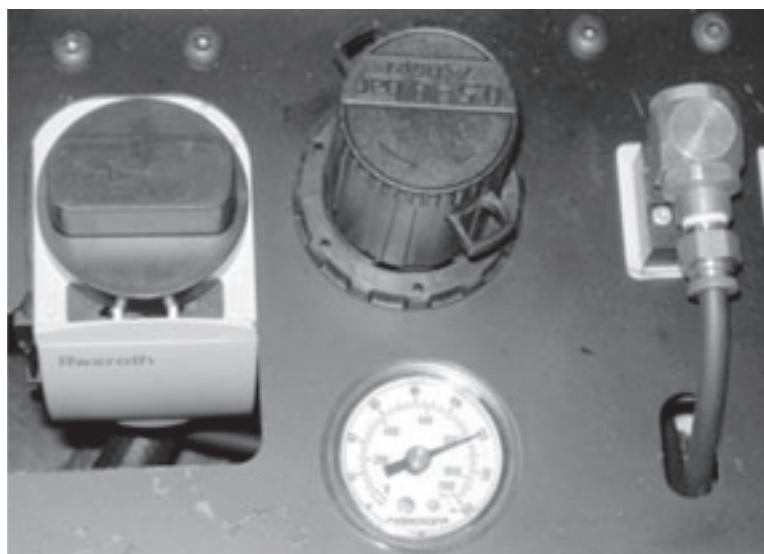


Figura 5-85. Senza tirare la manopola di pressione, è possibile ruotarla per esporre le linguette di blocco. Inserire un lucchetto nella linguetta per impedire che la pressione possa essere regolata.

Uso della disconnessione rapida di sfiato

Una disconnessione rapida di sfiato è prevista sulla linea dell'aria che si collega al motore pneumatico della macchina a telaio divisibile. Questa disconnessione offre due comode funzioni:

- Una posizione di rilascio sfiata la pressione di linea prima che l'operatore scolleghi la linea dell'aria dal motore.
- Il connettore si chiude quando viene disconnesso, ostruendo il flusso d'aria da una linea dell'aria allentata.

Agire sulla disconnessione rapida di sfiato come mostrato nelle figure seguenti.

- 1.** Per collegare la linea dell'aria, spingere la disconnessione sul raccordo finché non scatta e si blocca in posizione.



Figura 5-86. Spingere la disconnessione della linea dell'aria sul raccordo del motore pneumatico finché non scatta in posizione.

- 2.** Per rilasciare la linea dell'aria, tirare prima indietro il collare alla posizione di rilascio. La disconnessione si staccherà in parte dal raccordo per rilasciare la pressione di linea.



NOTA

Un simbolo sulla disconnessione illustra i passaggi per la rimozione dal raccordo.





Figura 5-87. Per rilasciare la disconnessione, tirare indietro il collare. La disconnessione tornerà nella posizione di rilascio. (In questo modo l'aria si sfiata dalla linea.)

3. Per rimuovere completamente la linea dell'aria, premere il collare in avanti e tirare la disconnessione per staccarla dal raccordo.



Figura 5-88. Spingere il collare in avanti e tirare la disconnessione per staccarla dal raccordo.

Configurazione del motore pneumatico per l'ACM

Raccordo aria

La disconnessione rapida sul tubo di uscita dell'ACM richiede un raccordo specifico sul motore pneumatico. Questo raccordo è fornito con l'ACM (90-302-01 per SDSF; 90-302-02 per LCSF). Rimuovere il raccordo esistente sul motore pneumatico e installare il raccordo sostitutivo.



Figura 5-89. Installare il raccordo fornito sul motore pneumatico per l'utilizzo con l'ACM.

Modifica dell'azionamento aria

Per il funzionamento a distanza, il motore pneumatico del telaio divisibile deve essere modificato perché sia sempre acceso. Sono fornite due alternative per questa configurazione con l'ACM:

- Una cinghia di azionamento per l'uso temporaneo.
- Una piastra valvola a farfalla aperta per l'uso permanente o a lungo termine.

Entrambi i dispositivi aprono completamente la valvola on/off del motore pneumatico. *Utilizzare il motore pneumatico di questi dispositivi installati **solo** quando si aziona il telaio divisibile con l'ACM.*

Per utilizzare la cinghia, avvolgerla attorno all'azionamento del motore pneumatico, tenderla attraverso la fibbia e fissare con il Velcro.

Utilizzare la procedura seguente per installare la piastra valvola a farfalla aperta.

- 1.** Scollegare l'alimentazione dell'aria dal motore pneumatico e rimuoverla dalla macchina a telaio divisibile. Adagiarla su un piano di lavoro o una superficie stabile.
- 2.** Con un martello o un mazzuolo e un punteruolo, estrarre il perno di montaggio che trattiene l'azionamento nel motore pneumatico. Rimuoverlo.



Figura 5-90. Utilizzare un punteruolo per estrarre il perno che trattiene l'azionamento aria.

- 3.** Inserire la piastra valvola a farfalla aperta al posto dell'azionamento e reinserire il perno.

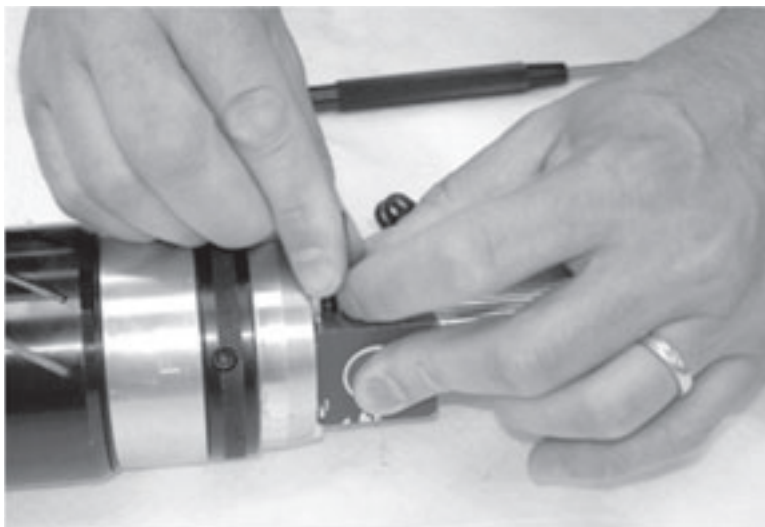


Figura 5-91. Collegare la piastra valvola a farfalla aperta con il perno di azionamento.

- 4.** Con il martello e il punteruolo, inserire il perno fino a quando risulta a filo.

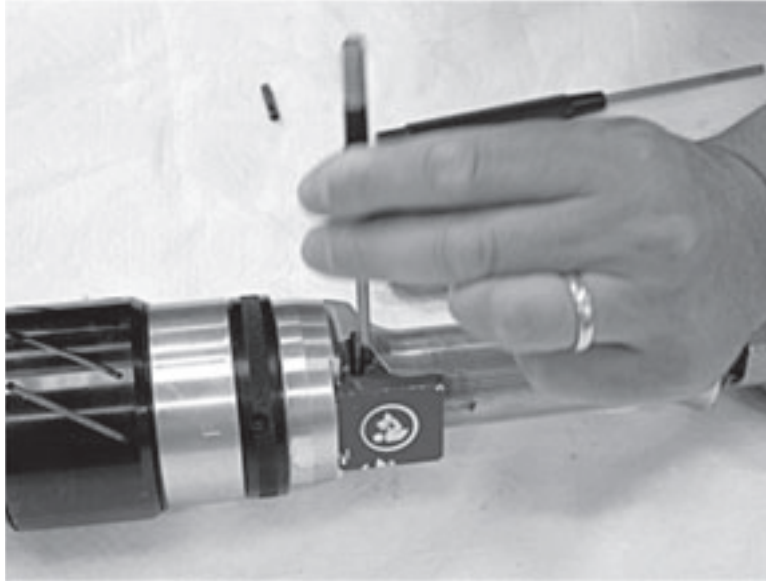


Figura 5-92. Inserire il perno per fissare la piastra valvola a farfalla aperta.

5. La piastra valvola a farfalla aperta tiene aperta la valvola dell'aria sul motore.



ATTENZIONE

Con la piastra valvola a farfalla aperta installata, non collegare il motore pneumatico direttamente a una sorgente di aria. Utilizzarla solo con l'ACM. L'attivazione dell'alimentazione aria con la valvola a farfalla aperta potrebbe causare danni o lesioni.

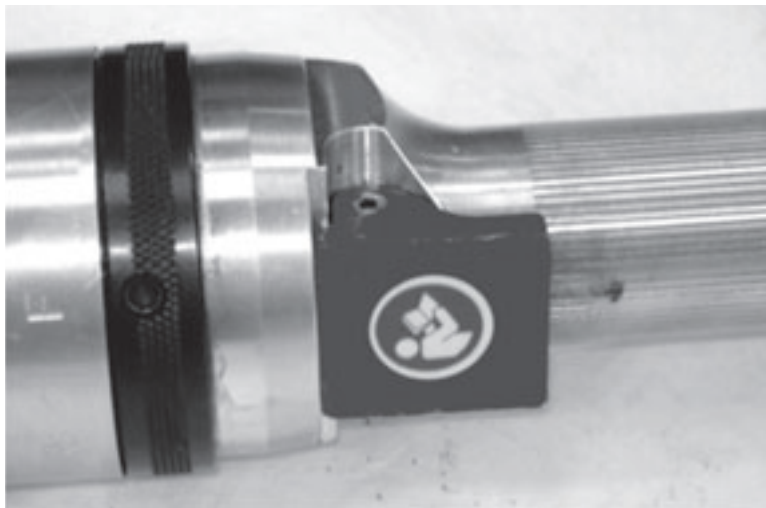


Figura 5-93. La foto mostra la corretta installazione della piastra valvola a farfalla aperta.

Capitolo 6

Manutenzione ordinaria

MANUTENZIONE QUOTIDIANA

Dopo ogni utilizzo, pulire i detriti da tutte le parti in movimento, compreso l'anello rotante e i componenti della slitta. In questo modo si prolunga la vita utile della macchina e si evita la contaminazione della cassa di stivaggio/spedizione.

1. Utilizzare una spazzola o aria compressa per rimuovere i detriti da tutte le superfici scorrevoli e rotanti.
2. Neutralizzare qualsiasi sostanza corrosiva con cui la macchina possa essere venuta in contatto durante il funzionamento passando sulle superfici un panno pulito con un solvente di pulizia domestico.

LUBRIFICAZIONE

Slitte utensile

Lubrificare tutte le parti in movimento ogni 10 ore di funzionamento. Utilizzare Mobil-lith AW-2 o equivalente.

telaio divisibile

Applicare due gocce di olio alla guarnizione in feltro prima di riporre l'LCSF. Separare le due metà dell'anello e rimuovere l'anello rotante per accedere alle guarnizioni in feltro.

Motore pneumatico

Un oliatore in linea tiene lubrificato il motore pneumatico. È possibile regolare la frequenza di gocciolamento dell'oliatore girando la valvola a spillo nell'oliatore con un cacciavite piatto. Girare la vite in senso antiorario per aumentare la frequenza di gocciolamento.



Figura 6-1. Utilizzare la vite della valvola a spillo per regolare la frequenza di gocciolamento dell'oliatore motore di aria.



NOTA

I numeri sul quadrante non indicano il numero di gocce al minuto.

Per controllare la frequenza di gocciolamento dell'oliatore, eseguire il motore pneumatico per un minuto tenendo un foglio di carta davanti alla presa di uscita dell'aria. Il foglio dovrebbe macchiarsi di olio. Se non risulta oleoso, aumentare la frequenza di gocciolamento sull'oliatore. Se il foglio si satura o diventa oleoso in pochi secondi, diminuire la frequenza di gocciolamento.

In linea di massima, il motore di aria standard LCSF (1,5 HP) dovrebbe utilizzare circa 6-10 gocce di olio al minuto. I motori pneumatici per impiego gravoso e reversibile (2,5 HP) dovrebbero utilizzare circa 8-12 gocce al minuto.

Lubrificanti per motore pneumatico consigliati

Grasso per motore pneumatico Impiego normale: NLGI grado 2 (es. Chevron Black Pearl, CPS 24591)
Alte temperature: Amsoil Synthetic GVC o equivalente

Olio motore pneumatico Olio Wachs:
Pinta (codice 02-407-00)
Gallone (codice 02-402-00)

MANUTENZIONE DELL'SF ACM

Dopo ogni utilizzo, verificare la presenza di acqua sul fondo dell'involucro ACM. L'ACM è provvisto di un filtro drenante che può scaricare una piccola quantità di acqua durante il funzionamento. Togliere il pannello di controllo dall'involucro e vuotare l'acqua accumulatasi. Asciugare l'involucro e reinstallare il pannello di controllo.



ATTENZIONE

Rimuovere il pannello di controllo dall'involucro prima di rovesciare l'ACM. Il pannello non è fissato all'involucro e può cadere se si capovolge l'involucro.



NOTA

Rimuovere il tubo di uscita e il telecomando prima di togliere il pannello di controllo dall'involucro.



Figura 6-2. Togliere il pannello di controllo dall'involucro per la riparazione o per drenare l'acqua accumulata.

Controllare il filtro a cadenza periodica. Il filtro è accessibile solo dopo aver rimosso il pannello di controllo dall'involucro. Per rimuovere il filtro, tirare la linguetta di blocco verso il basso e ruotare il filtro a sinistra.



NOTA

L'elemento filtrante a 5 micron è ordinabile presso E.H. Wachs o dal produttore (Rexroth, codice 1829207068).

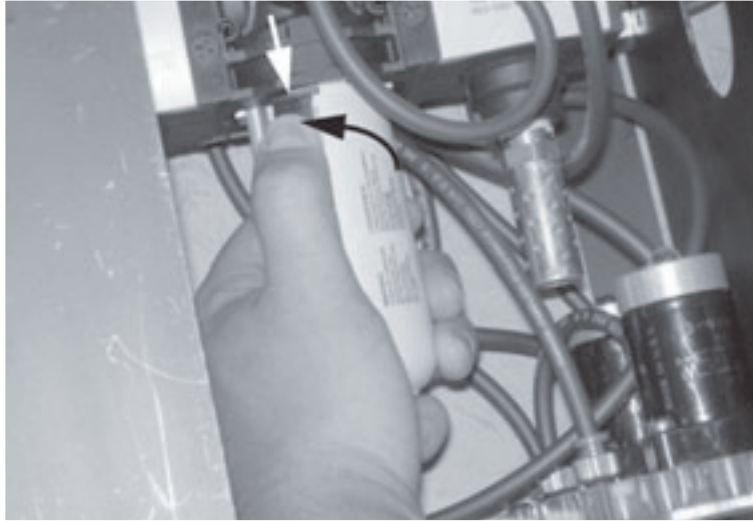


Figura 6-3. Per rimuovere il filtro, tirare la linguetta di blocco verso il basso con il pollice e ruotare il filtro a sinistra.

Capitolo 7

Assistenza e riparazione

RISOLUZIONE DEI PROBLEMI

Problema	Possibile causa	Azione correttiva
La macchina non parte	Perni di ritegno non rimossi	Rimuovere i perni
	Alimentazione elettrica non accesa	Verificare l'alimentazione
	Prearico errato del cuscinetto	Fare riferimento al manuale di manutenzione per la regolazione
La macchina gira lentamente	Impostazione errata velocità o scatola di trasmissione	Attivare l'acceleratore sul motore
	pressione non corretta	Richiede 80 - 100 psi
La slitta utensile non avanza	Perno avanzamento non impegnato	Impegnare il perno avanzamento
	Gruppo avanzamento in posizione scorretta	Aggiungere o rimuovere i distanziali
	Vite di avanzamento o dado spannati	Sostituirli o aggiungere una coda di rondine
La penetrazione grippa l'utensile	Regolazione errata della slitta utensile	Regolare la slitta utensile
	Vite di avanzamento/dado usurati	Sostituire la vite di avanzamento/dado
	Punta utensile spuntata	Sostituire la punta
La macchina si muove durante il taglio	Pattini delle ganasce allentati	Serrare i pattini
La macchina vibra durante il taglio	Comando di velocità troppo veloce	Ridurre la velocità
	Punta utensile spuntata	Sostituire la punta
	Regolazione errata dell'anello	Regolare l'anello
Taglio di scarsa qualità	Punta utensile spuntata	Sostituire la punta
	Installazione errata dell'utensile	Reinstallare la punta

REGOLAZIONE DEI CUSCINETTI

Macchine precedenti al 2009

La procedura seguente si riferisce a LCSF con numeri di serie che iniziano per **08** o precedenti (08-XXXX), fabbricati prima del 2009.

1. Rimuovere tutte le slitte utensile installate sull'anello rotante.
2. Separare l'LCSF con una chiave esagonale da 1/4" (6,35 mm). Rimuovere l'anello rotante dal basamento.

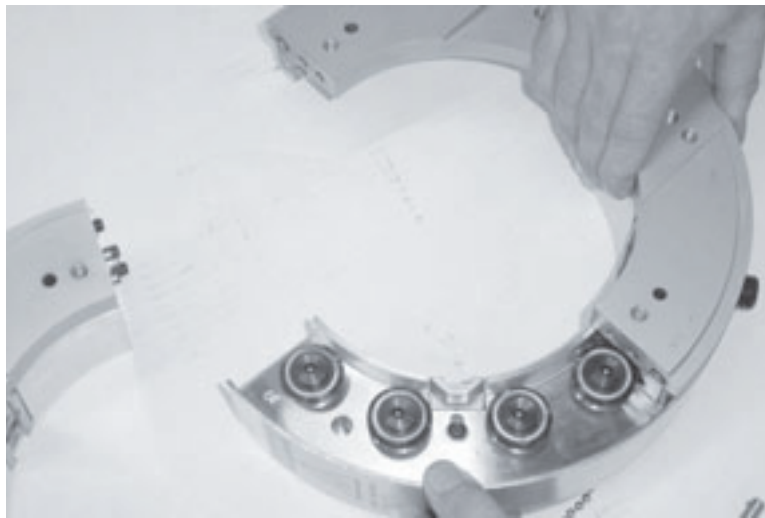


Figura 7-1. Separare l'anello rotante da quello fisso.

3. Ripulire l'area circostante i cuscinetti della ruota di guida (37-005-00) nel basamento e l'area della scanalatura a V dell'anello rotante.



Figura 7-2. Rimuovere i detriti dall'anello fisso.

- 4.** Esaminare l'area della scanalatura a V dell'anello rotante nel caso presenti deformazioni, crepe e/o vaiolatura. Sostituire l'anello se appare danneggiato.



Figura 7-3. Ispezionare la scanalatura a V dell'anello rotante per identificare segni di usura o danno.

- 5.** Verificare che tutti i cuscinetti possano girare liberamente a mano.

6. Rimuovere i tappi in plastica sul retro dell'anello fisso e ispezionare i gruppi dei cuscinetti. Sostituire tutti gli eventuali componenti usurati o guasti.



NOTA

Ogni gruppo cuscinetto è costituito da un cuscinetto, un distanziale, un albero eccentrico, una rondella e un dado di bloccaggio). Vedere disegni di montaggio nel capitolo 8 per i codici specifici del modello LCSF in dotazione.

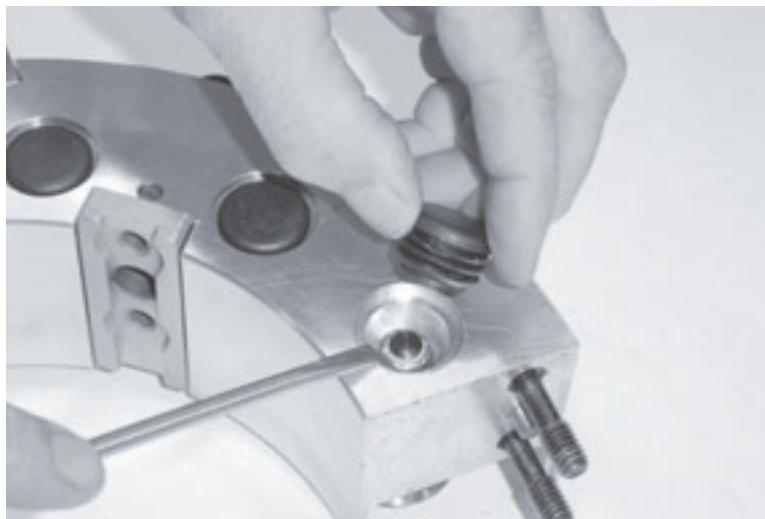


Figura 7-4. Rimuovere i tappi in plastica per ispezionare i gruppi cuscinetti.

7. Con una chiave a bussola da 1/2" (12,7 mm), rimuovere i dadi di bloccaggio 5/16" (7,9 mm)-18 (90-065-03).



Figura 7-5. Allentare i dadi di bloccaggio.

8. Ruotare gli alberi eccentrici in modo che le linee in alto siano rivolte verso il centro del telaio.

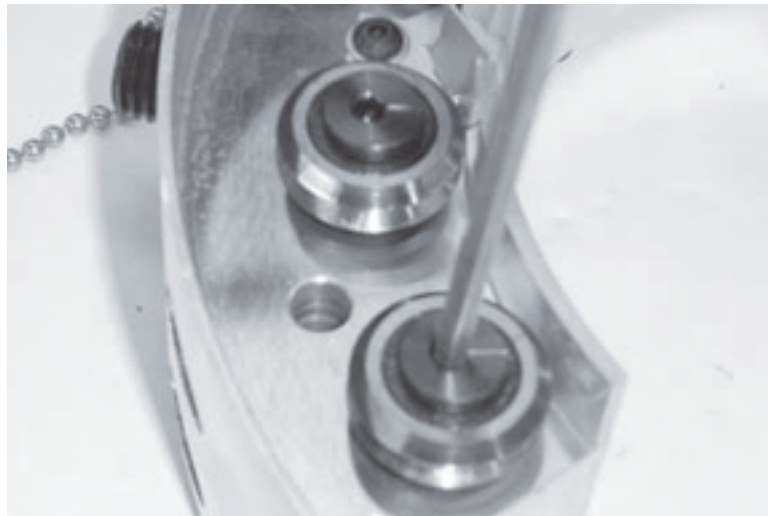


Figura 7-6. Impostare i segni sugli alberi eccentrici verso il centro dell'anello.

9. Inserire le due metà dell'anello rotante nelle due metà dell'anello fisso.
10. Rimontare le due metà macchina utilizzando una chiave esagonale da 1/4" (6,35 mm).

È disponibile una **piastra di fissaggio cuscinetto** (60-205-00) opzionale per regolare più facilmente i cuscinetti. Installare la piastra sull'anello rotante su una delle posizioni di montaggio della slitta, utilizzando due viti a testa cilindrica con esagono incassato 2 5/16" (7,9 mm)-18 x 7/8" (22 mm) e una chiave esagonale da 1/4" (6,35 mm).

NOTA

La piastra di fissaggio cuscinetto impedisce agli alberi eccentrici di ruotare mentre si serrano i dadi di bloccaggio del cuscinetto. Ciò mantiene i cuscinetti della ruota di guida all'interno della scanalatura a V a un precarico di 10-15 lb/in (1,2-1,7 Nm).

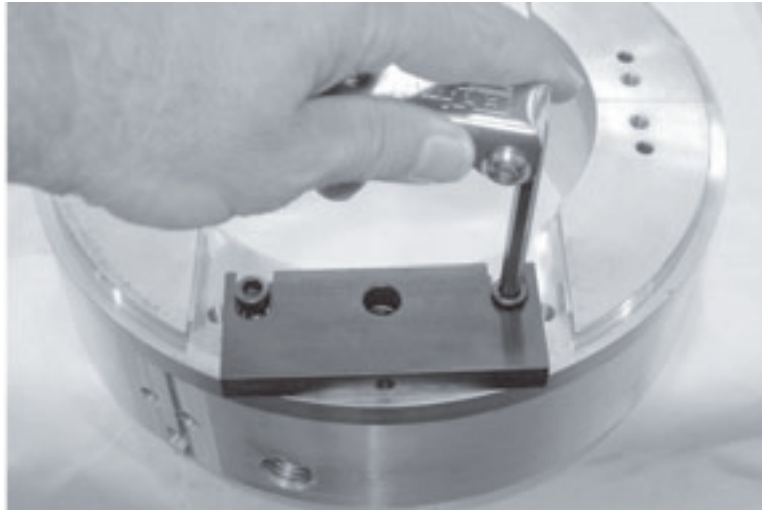


Figura 7-7. Installare la piastra di fissaggio cuscinetto sull'anello rotante nella posizione di montaggio della slitta.



Figura 7-8. La piastra di fissaggio trattiene l'albero eccentrico mentre si porta la ruota del cuscinetto contro la scanalatura a V.

Se non si dispone di una piastrina di fissaggio cuscinetto, si dovrà utilizzare una chiave esagonale da 3/16" (4,7 mm) per trattenere l'albero eccentrico. Dato che l'operazione avviene mentre si stringe il dado di bloccaggio 5/16" (7,9 mm)-18, è necessario fare attenzione a mantenere un precarico adeguato sulla scanalatura a V sull'albero eccentrico (10-15 lb/in o 1,2-1,7 Nm).

- 11.** Vedere la Figure 7-9 del modello LCSF in dotazione e individuare l'albero eccentrico in posizione 1.

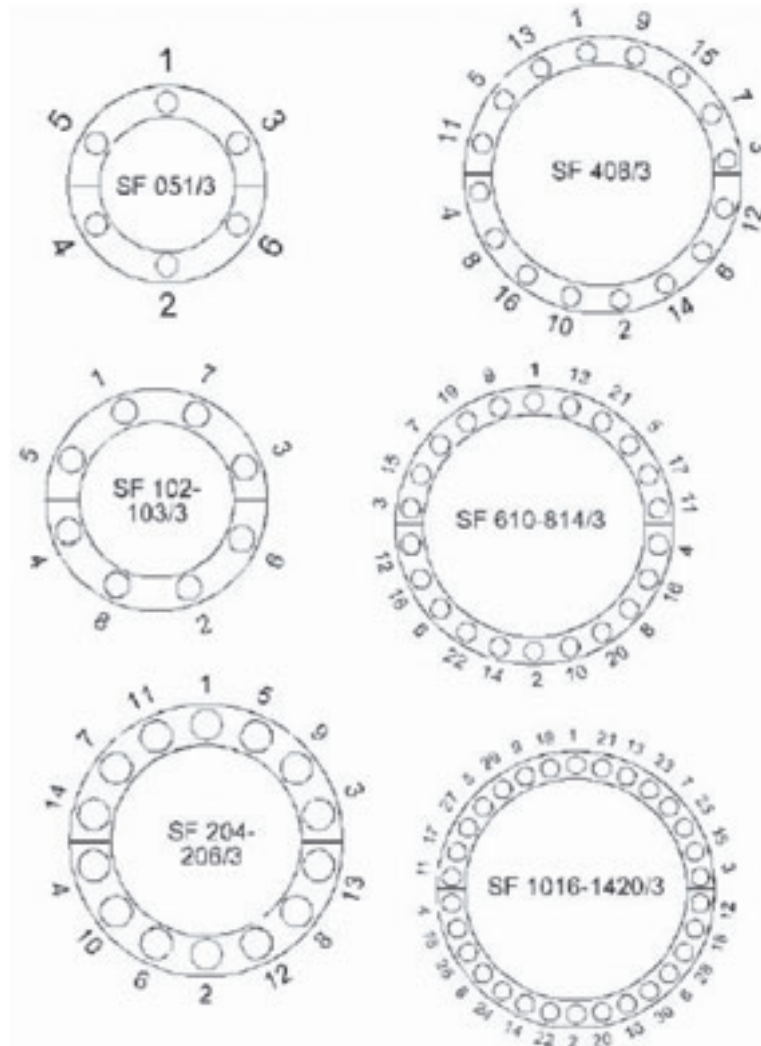


Figura 7-9. Tabella della sequenza di regolazione del cuscinetto

- 12.** Ruotare l'albero eccentrico in senso antiorario fino a quando il cuscinetto della ruota di guida tocca la scanalatura a V dell'anello rotante. Serrare a una coppia di 10-15 lb/in (1,2-1,7 Nm).
- 13.** Assicurare l'albero eccentrico utilizzando la piastra di fissaggio cuscinetto e serrare il dado a 150 lb/in (17 Nm).



Figura 7-10. Fissare l'albero eccentrico.

14. Ripetere i passaggi 14 e 15 per le posizioni 2, 3 e 4.
15. Verificare che l'anello rotante sia centrato al basamento utilizzando la squadra fornita. Se non lo è, ripetere i passaggi 14 e 15.

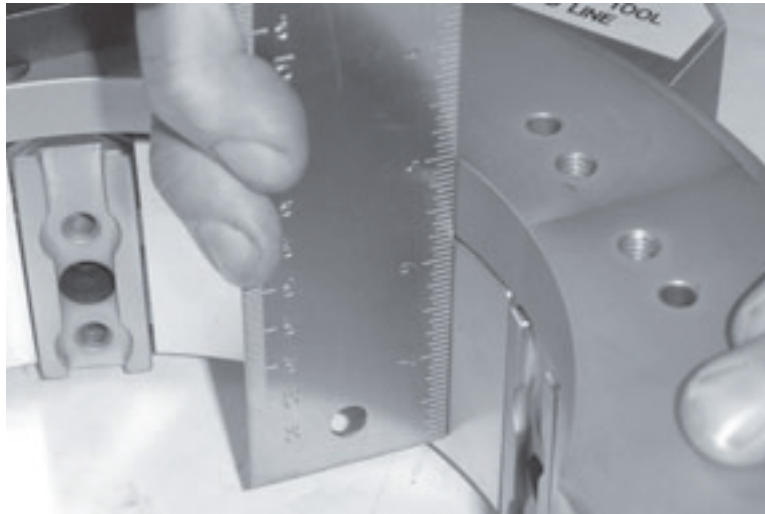


Figura 7-11. Centrare l'anello rotante al basamento.

16. Ruotare a mano l'anello rotante attorno al basamento. La macchina dovrebbe girare senza intoppi e in modo costante. Controllare il contraccolpo tra l'anello rotante e l'ingranaggio del pignone.
17. Ripetere i passaggi 14 e 15 per i restanti cuscinetti.
18. Verificare che tutti i cuscinetti della ruota di guida ruotino insieme alla macchina. Guardare attraverso i fori dell'anello rotante mentre si fa ruotare la macchina.

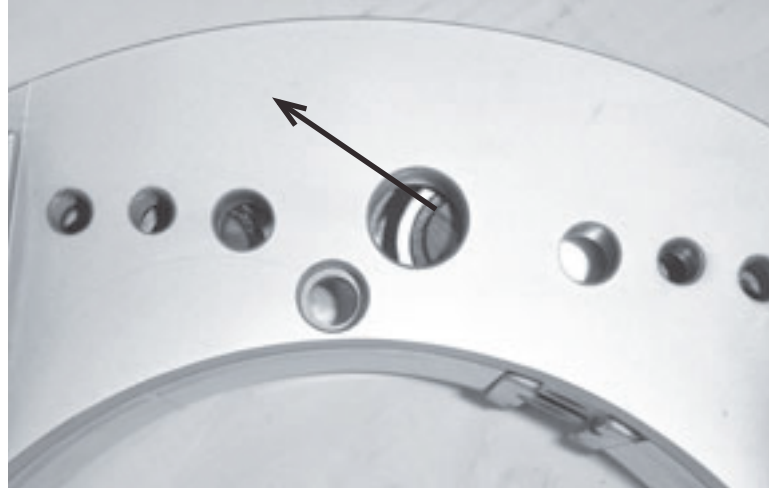


Figura 7-12. Controllare la rotazione dei cuscinetti mentre si gira l'anello rotante.

- 19.** Ruotare a mano l'anello rotante attorno all'anello fisso. La macchina dovrebbe girare senza intoppi e in modo costante e dovrebbe arrestarsi immediatamente quando si cessa di farla ruotare. Se non funziona in questo modo, ripetere la procedura di regolazione del cuscinetto.

Macchine prodotte dal 2009

Le seguenti istruzioni valgono per le macchine LCSF da 6" (152,4 mm) a 20" (508 mm) con numeri di serie a partire da 09-XXX. Tempo approssimativo per il completamento: 30 - 90 minuti.



NOTA

Rimuovere il gruppo sede pignone e le slitte utensile **prima** di iniziare a regolare il cuscinetto.

Attrezzi necessari:

- Chiave esagonale 3/16" (4,76 mm)
- Chiave a bussola 9/16" (14,3 mm)
- Perni di allineamento (60-098-00)
- Chiave di regolazione del cuscinetto (60-089-00)

- 1. Per preparare i cuscinetti della ruota di guida per la procedura di regolazione**, allentare il dado esagonale nylock 3/8-16 solo quanto basta per permettere agli alberi eccentrici di ruotare in modo uniforme. Fare un segno sul bordo di ogni cuscinetto con un pennarello indelebile. Questi segni aiuteranno a controllare la rotazione dei cuscinetti più avanti in questa procedura.



NOTA

Se si installano nuovi cuscinetti per la ruota di guida, montarli insieme agli alberi eccentrici e ai distanziali sull'anello fisso. Serrare il dado esagonale nylock 3/8-16 quanto basta per permettere agli alberi eccentrici di ruotare senza incepparsi.



Figura 7-13. Contrassegnare il bordo di ogni cuscinetto.

- 2.** Ruotare tutti gli alberi eccentrici per posizionare i cuscinetti della ruota di guida verso l'interno dell'anello fisso.



Figura 7-14. Ruotare gli alberi eccentrici in modo che il punto alto di ogni cuscinetto sia rivolto all'interno dell'anello.

- 3.** Far scorrere l'anello rotante nell'anello fisso, quindi ripetere con l'altra metà della macchina.

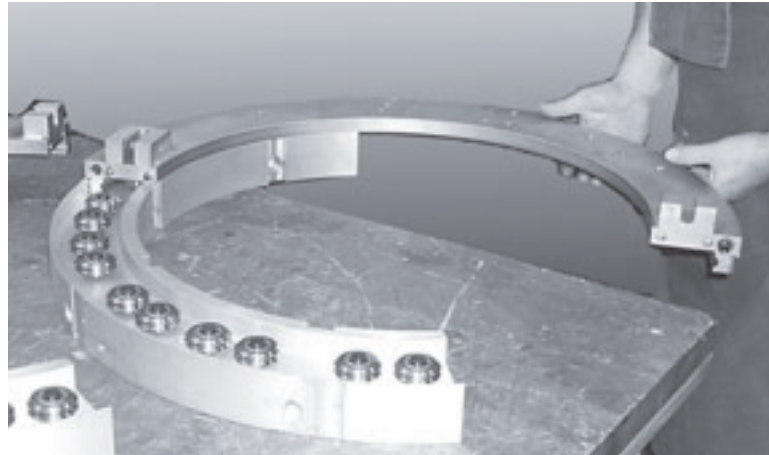


Figura 7-15. Far scorrere l'anello rotante sull'anello fisso.

4. Assemblare le due metà dell'anello, serrando prima i prigionieri dell'anello fisso.

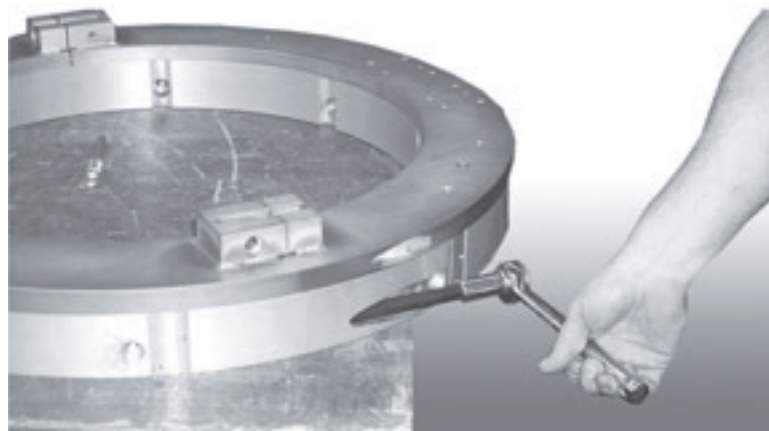


Figura 7-16. Assemblare le due metà dell'anello e serrare i prigionieri.

5. Posizionare la macchina con l'anello rotante a faccia in giù sul banco di lavoro e controllare il gioco tra questo anello e quello fisso. (L'anello fisso dovrebbe "ondeggiare" sull'anello rotante.) Smontare la macchina e ripetere il passaggio 2 se il gioco non è presente.



ATTENZIONE

Sollevare l'LCSF con una gru o un altro dispositivo di sollevamento. La caduta della macchina su mani o piedi durante il sollevamento può causare lesioni.

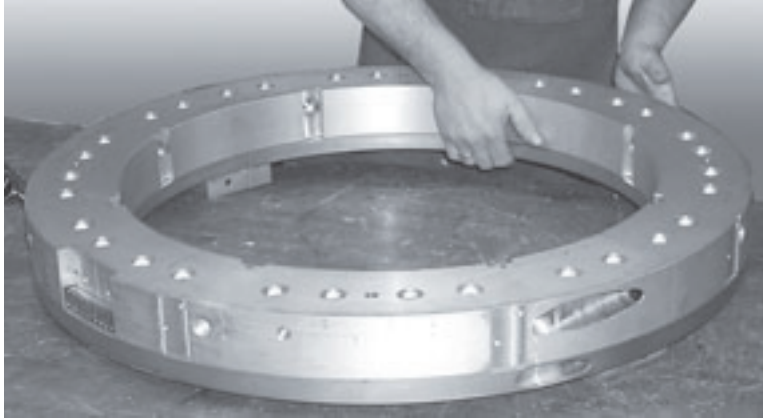


Figura 7-17. Controllare il gioco tra l'anello fisso e quello rotante.

6. Inserire i perni di allineamento (60-098 -00) nelle posizioni opposte per fissare l'anello fisso e quello rotante. Accertarsi che i perni si inseriscano a fondo in entrambi gli anelli. I perni e gli anelli devono aderire.



Figura 7-18. Inserire i perni di allineamento per impedire all'anello rotante di girare.

7. Identificare il cuscinetto in posizione 1 (Figure 7-19). Con una chiave esagonale 3/16" (4,76 mm), girare l'albero eccentrico **in senso orario** fino a quando il cuscinetto della ruota di guida si insedia totalmente nella scanalatura.

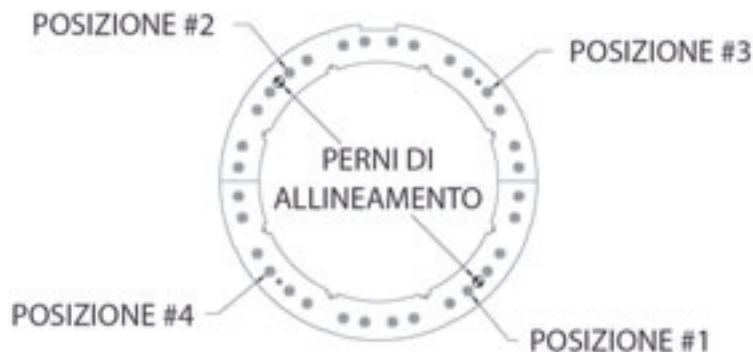


Figura 7-19. Regolare i cuscinetti in ordine nelle posizioni indicate.

8. Trattenere l'albero saldamente con la chiave esagonale 3/16" (4,76 mm) e serrare il dado esagonale nylock 9/16" (14,3 mm).



Figura 7-20. Girare l'albero in senso orario con la chiave esagonale, quindi serrare il dado nylock.

9. Ripetere questa procedura per le posizioni 2 e 4, in ordine. Dopo aver regolato i cuscinetti della ruota di guida, i perni di allineamento dovrebbero risultare liberi di ruotare nelle loro sedi con la sola pressione della mano.
10. Regolare i restanti cuscinetti della ruota di guida, a coppie opposte, ruotando gli alberi eccentrici **in senso antiorario** fino a quando si sente che ogni cuscinetto è appena a contatto con la scanalatura. Serrare il dado esagonale nylock 9/16.
11. Dopo ogni coppia, verificare che i perni di allineamento siano liberi di ruotare nelle loro sedi con la sola pressione della mano. Diversamente, ripetere il passaggio 10 fino a quando si riesca a ruotare a mano i perni di allineamento.
12. Quando anche i restanti cuscinetti sono stati regolati in modo corretto, tornare ai cuscinetti regolati **in senso orario** alle posizioni 1 e 4 e regolarli ruotando l'albero eccentrico **in senso antiorario** come al passaggio 10. Serrare i dadi esagonali nylock e controllare la rotazione dei perni di allineamento.

- 13.** Rimuovere i perni di allineamento e capovolgere la macchina in modo che l'anello fisso poggi piatto su un banco di lavoro. Controllare che l'anello rotante giri liberamente sull'anello fisso.
- 14.** Mentre si ruota la macchina di almeno un intero giro, guardare attraverso un foro dei perni di allineamento e controllare che tutti i cuscinetti della ruota di guida girino con la macchina. (I segni fatti in precedenza aiuteranno a capire se i cuscinetti girano.) Ripetere la procedura di regolazione se uno dei cuscinetti non gira.

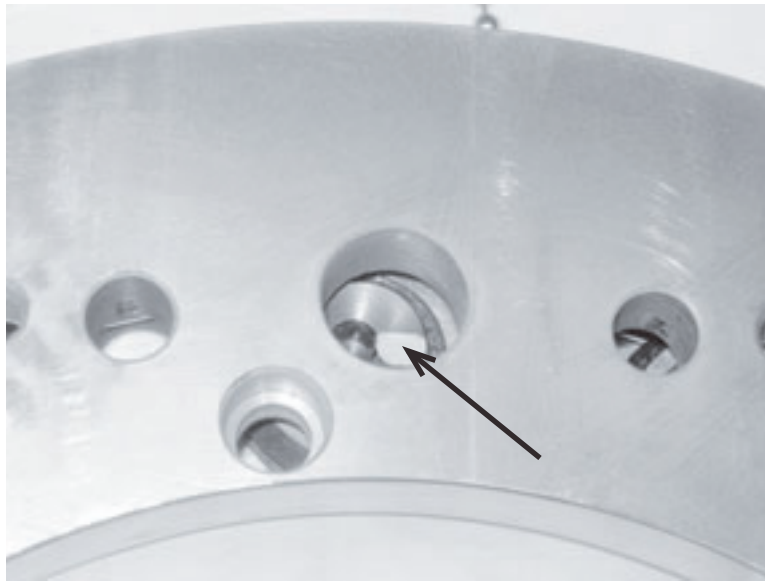


Figura 7-21. Utilizzare i segni sul cuscinetto per vedere se i cuscinetti girano mentre si ruota la macchina.

REGOLAZIONE DELLA SLITTA UTENSILE

Per verificare la tensione della slitta utensile, provare a di ruotare la ruota nella parte anteriore della slitta. Dovrebbe essere molto difficile girarla a mani nude, ma dovrebbe essere possibile ruotarla a mano servendosi di uno straccio o una pezza.



NOTA

La stella dovrebbe richiedere una coppia di circa 15-17 lb/in (1,7-1,9 Nm).

La tensione della slitta si regola mediante quattro (4) viti di fissaggio sulla coda di rondine su un lato della slitta. La coda di rondine "afferra" la slitta maschio e le viti regolano la forza di presa esercitata dalla coda di rondine sul maschio.

Utilizzare la seguente procedura per reimpostare completamente la tensione della slitta.

1. Allentare i quattro (4) controdadi e le viti di fissaggio 1/4-20 sul lato della slitta.

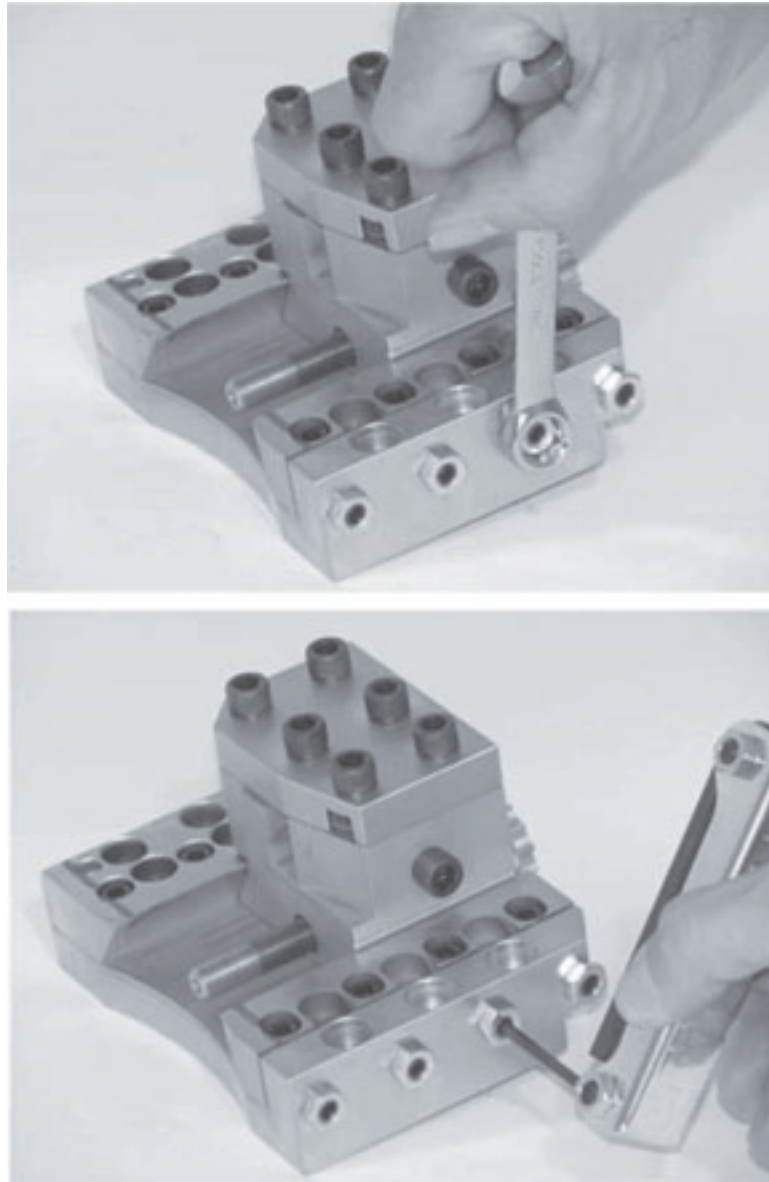


Figura 7-22. Allentare i controdadi (alto), quindi allentare le viti di fissaggio (basso).

2. Rimuovere le quattro (4) viti a testa cilindrica con esagono incassato 1/4-20 x 7/8" (22 mm) dalla coda di rondine regolabile.
3. Rimuovere le quattro (4) viti 1/4 -20" (508 mm) dalla piastra della stella.
4. Pulire la slitta al meglio e applicare un sottile strato di grasso sulla faccia della coda di rondine regolabile.

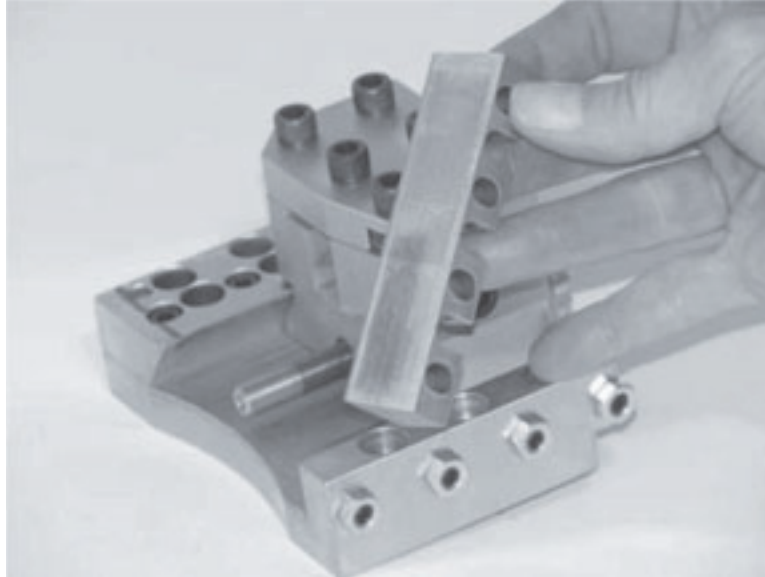


Figura 7-23. Togliere la coda di rondine e pulire la slitta.

- 5.** Ruotare la stella fino a portare la slitta utensile in posizione centrale.
- 6.** Reinstallare la coda di rondine regolabile e le quattro (4) viti a testa cilindrica con esagono incassato 1/4-20 x 7/8" (22 mm).

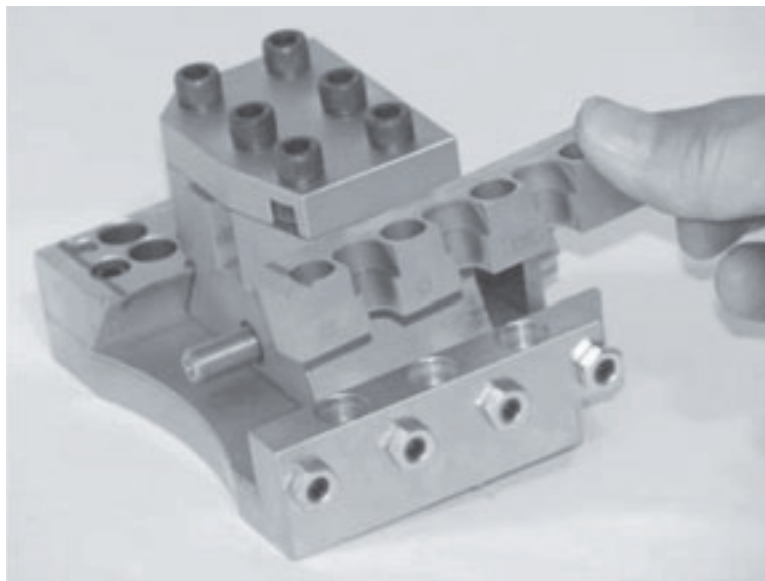


Figura 7-24. Reinstallare la coda di rondine e le viti a testa cilindrica con esagono incassato.

- 7.** Posizionare la coda di rondine regolabile in modo che non presenti gioco con la base della slitta.
- 8.** Serrare le viti a testa cilindrica con esagono incassato 1/4-20 x 7/8" (22 mm) in modo che risultino strette. Non serrarle completamente, altrimenti la tensione risultante non sarà corretta.

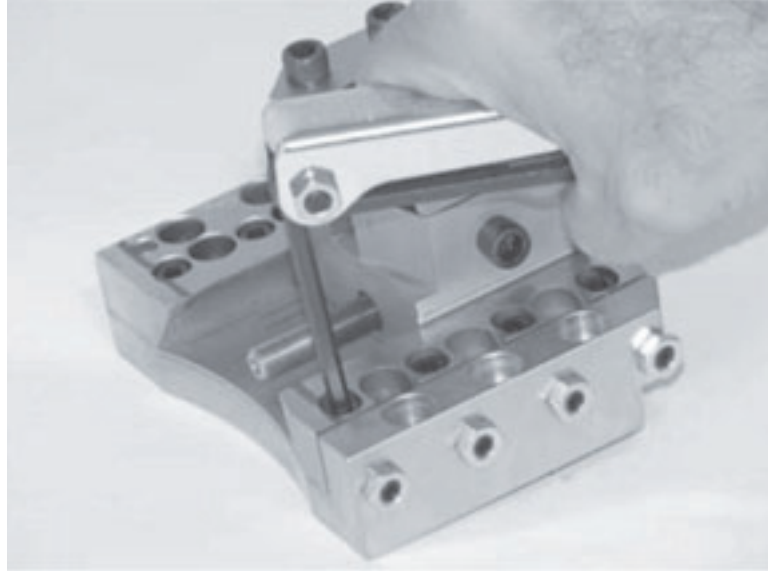


Figura 7-25. Serrare le viti a testa cilindrica con esagono incassato.

9. Reinstallare le due (2) viti di fissaggio 1/4-20 centrali e serrarle finché la coda di rondine regolabile è a contatto con la slitta utensile.

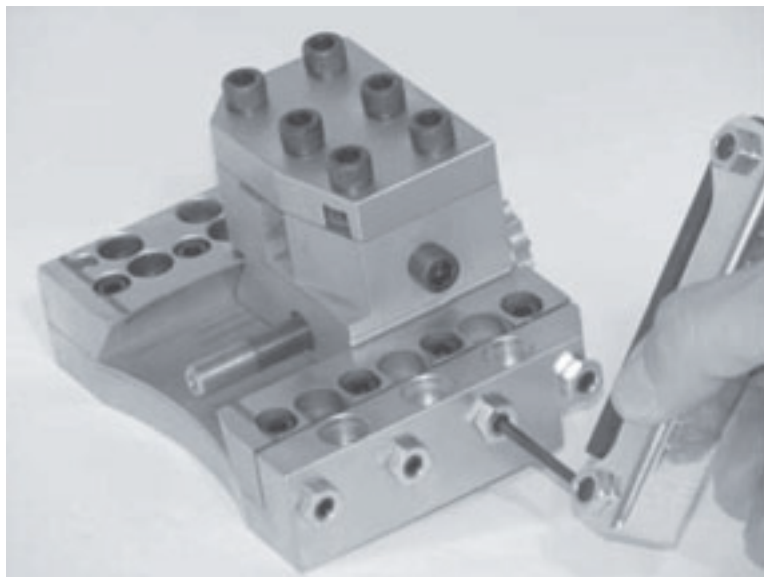


Figura 7-26. Reinstallare le viti di fissaggio e serrarle.

10. Accertarsi che le code di rondine rimangano il più diritte possibile.
11. Serrare le viti di fissaggio 1/4-20 e allo stesso tempo girare la stella fino a quando non se ne avverte la tensione. Adoperarsi per mantenere la tensione sulle viti di fissaggio il più uniforme possibile.

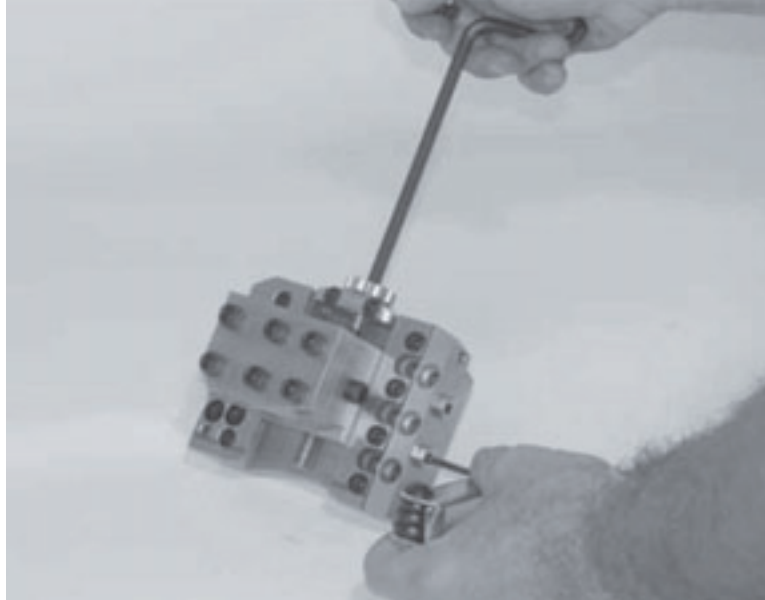


Figura 7-27. Serrare le viti di fissaggio mentre si gira la stella.

- 12.** Spostare la slitta utensile verso la parte superiore e regolare la vite di fissaggio 1/4-20 finché non si avverte la stessa tensione già avvertita al centro.
- 13.** Ripetere la procedura per la parte inferiore della slitta.
- 14.** Serrare a fondo le quattro (4) viti a testa cilindrica con esagono incassato 1/4-20 x 7/8" (22 mm) sulla coda di rondine regolabile.

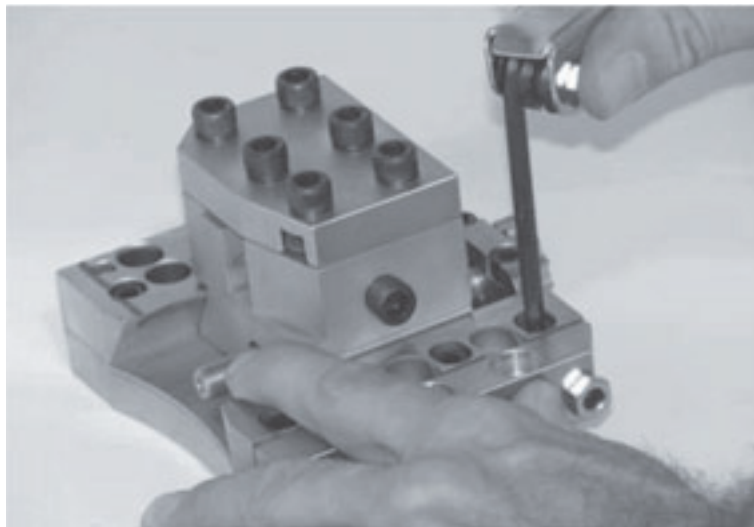


Figura 7-28. Serrare le viti sulla coda di rondine.

- 15.** Serrare le quattro (4) viti 1/4-20" (508 mm) sulla piastra della stella.
- 16.** Controllare la tensione sull'intera corsa della slitta: deve essere uniforme.

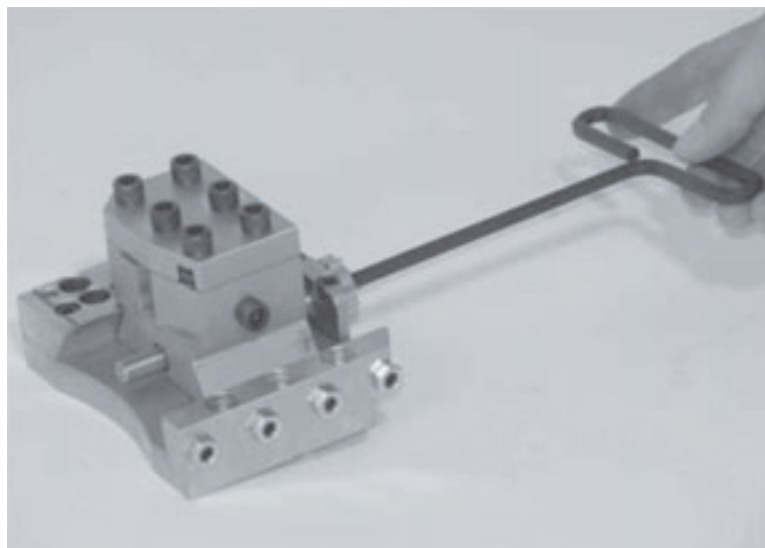


Figura 7-29. Controllare la tensione sulla slitta facendola scorrere a entrambe le estremità della vite di avanzamento.

- 17.** Se è ancora possibile girare la stella a mani nude, è necessario serrare leggermente le quattro (4) viti ancora una volta così che la tensione sia uniforme per l'intera corsa della slitta utensile.
- 18.** Se si dispone di una chiave dinamometrica, fissarla alla vite di avanzamento mentre si gira la stella. La rotazione della stella dovrebbe richiedere una coppia di 15-17 lb/pol. (1,7-1,9 Nm).

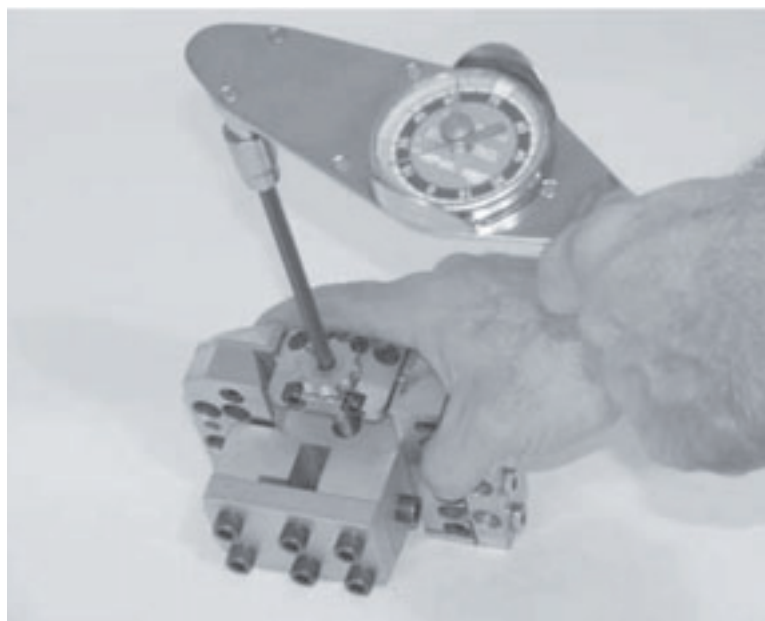


Figura 7-30. Regolare la vite di avanzamento con la chiave dinamometrica.

MANUTENZIONE DEL MOTORE PNEUMATICO

Vedere i disegni esplosi dei motori pneumatici nella sezione "Elenco componenti e disegni" di questo manuale.

- 1.** Bloccare le spianature dell'innesto in una morsa con l'utensile in posizione verticale.
- 2.** Con una chiave adatta, allentare (filetti sinistrorsi) il dado di bloccaggio e rimuovere il gruppo della testa ad angolo retto. Svitare e rimuovere il carter della frizione e il gruppo della scatola ingranaggi. Bloccare la scatola ingranaggi in una morsa e svitare il carter della frizione.
- 3.** Estrarre il motore dalla parte anteriore dell'innesto. Potrebbe essere necessario battere l'innesto sul banco di lavoro per disimpegnare il motore.

Smontaggio dei sottogruppi del motore pneumatico

testa ad angolo retto

- 1.** Rimuovere la vite di bloccaggio del tappo cuscinetto (esagonale 1/16) e svitare (filetti sinistrorsi) il tappo. Bloccare l'unità quadra nella morsa e utilizzare un mazzuolo di gomma per estrarre la testa ad angolo retto. Spingere il mandrino per estrarlo dall'ingranaggio condotto e quindi estrarlo dal cuscinetto a sfere.
- 2.** Svitare e rimuovere il fermo del cuscinetto e il tappo del grasso. Con un avvitatore adatto, spingere l'ingranaggio pignone per estrarlo dall'alloggiamento.

Scatola ingranaggi

- 1.** Togliere l'intero treno di ingranaggi fuori dalla parte posteriore della scatola ingranaggi. Gli ingranaggi folli della 2^a riduzione possono essere rimossi a fini ispettivi spingendo i perni dell'ingranaggio folle dal retro.

Motore

- 1.** Utilizzare un mazzuolo di gomma per estrarre il rotore dal cuscinetto rotore anteriore. Ciò permette la rimozione dal rotore della piastra del cuscinetto anteriore, del cilindro e delle cinque (5) palette del rotore.
- 2.** Bloccare leggermente il rotore in una morsa e svitare il dado di bloccaggio del rotore.
- 3.** Appoggiare la piastra del cuscinetto posteriore sulle ganasce della morsa e con un mazzuolo di gomma estrarre il rotore dal cuscinetto rotore posteriore.

Innesto

- 1.** Svitare la boccola di ingresso per ispezionare i componenti dell'acceleratore. Lavare la griglia di ingresso dell'aria in un solvente e soffiarla nella direzione contraria al normale flusso d'aria. Sostituirla se appare danneggiata od ostruita.

Riassemblaggio

Il riassemblaggio avviene in ordine inverso rispetto alla procedura di smontaggio.

1. Pulire accuratamente tutte le parti in un solvente e verificare la presenza di danni o di usura.
2. Controllare tutti i cuscinetti per verificarne lo stato di usura, indicato da un gioco eccessivo e/o asperità che potrebbero suggerire il logoramento.
3. Le palette del rotore dovrebbero essere sostituite se misurano meno di 3/8" (9,5 mm) a una delle estremità.
4. Tutti i denti degli ingranaggi, cuscinetti e perni devono essere esaminati attentamente e devono essere sostituiti se necessario. Applicare a tutti gli ingranaggi e i cuscinetti una generosa quantità di grasso Moly n. 2 durante la fase di rimontaggio.

Motore

1. Montare il cuscinetto rotore posteriore nella piastra del cuscinetto posteriore. Assicurarsi che la guida del cuscinetto esterno sia inserita saldamente nella piastra del cuscinetto.

IMPORTANTE

Durante il rimontaggio dell'utensile completo, è importante che il motore sia libero. Ultimato l'assemblaggio dell'utensile, il mandrino dell'unità quadra ad angolo retto dovrebbe girare liberamente con una piccola chiave a mano. Se il mandrino non gira liberamente, controllare la spaziatura del motore. Non eseguire l'utensile fino a quando il mandrino gira liberamente. La mancata osservanza di questa norma può causare danni ai componenti del motore.

2. Bloccare leggermente il corpo rotore nella morsa con l'estremità filettata in alto e far scorrere il gruppo della piastra del cuscinetto posteriore sull'albero del rotore quanto basta per inserire il dado di bloccaggio del cuscinetto.
3. Serrare il dado di bloccaggio fino a quando non si crea un gioco di 0,0015" (32 mm) circa tra il rotore e la piastra del cuscinetto. Quando si verifica questo gioco la guida del cuscinetto esterno deve essere posizionata saldamente e il rotore spinto in avanti.
4. Stendere su entrambi i cuscinetti rotore uno strato di grasso Moly n. 2 dopo il montaggio del gruppo motore.

Palette del motore pneumatico

Prima di installare le nuove palette del rotore, è possibile che debbano essere molate per assicurare il dimensionamento preciso secondo la seguente tabella.

Codice motore pneumatico	Descrizione	Codice palette del rotore	Lunghezza min	Lunghezza max
60-329-00	2,5 HP	899927	2,745" (69,7 mm)	2,748" (69,8 mm)
60-211-00	1,5 HP	869569	2,244" (59,998 mm)	2,247" (57,1 mm)

testa ad angolo retto

Quando si installano cuscinetti a rullini, premere solo l'estremità stampigliata del cuscinetto. Il cuscinetto a rullini del pignone deve trovarsi sull'ingranaggio pignone e premuto contro l'alloggiamento alla profondità seguente:



NOTA

Durante il montaggio della testa ad angolo retto all'utensile completo, il dado di bloccaggio (filetti sinistrorsi) deve essere serrato a una coppia di 100/110 lb/pi (135/149 Nm).

- 3-3/16" (81 mm).
- 1.** Serrare il fermo del cuscinetto pignone a una coppia di 35-40 lb/ft (47,5-54,2 Nm).
- 2.** Serrare il tappo cuscinetto dell'ingranaggio comandato a una coppia di 100/110 lb/pi (135/149 Nm).

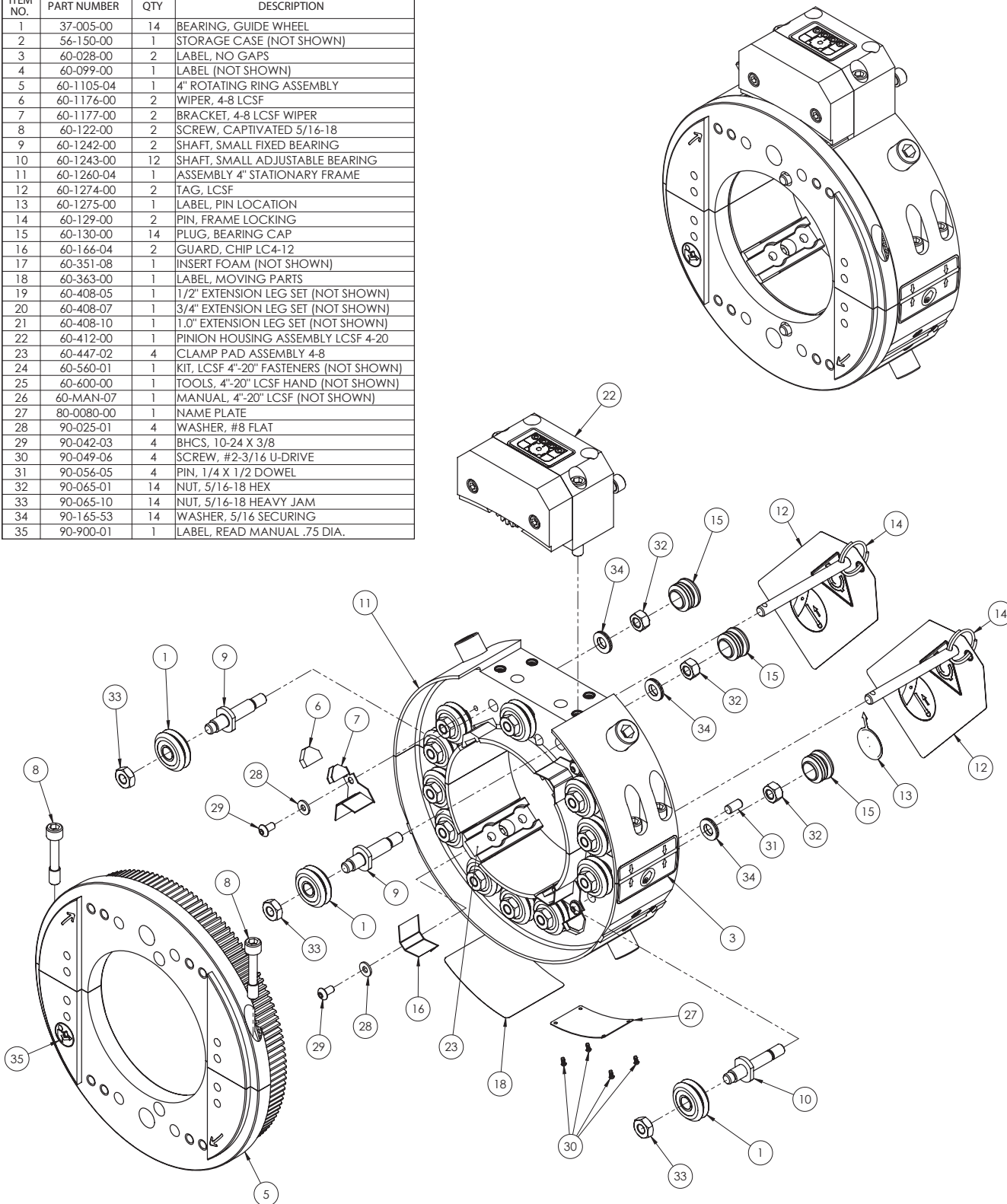
Capitolo 8

Elenchi dei componenti e disegni

Questo capitolo contiene i disegni esplosi con gli elenchi delle parti per tutti i modelli LCSF da 204 a 1420, compresi i sottogruppi. Per identificare e ordinare parti di ricambio, individuare il gruppo corrispondente al modello LCSF in dotazione. I sottogruppi sono identificati da un codice che si basa sul gruppo di cui fanno parte.

Modello 204 (LCSF 4"), 60-000-04

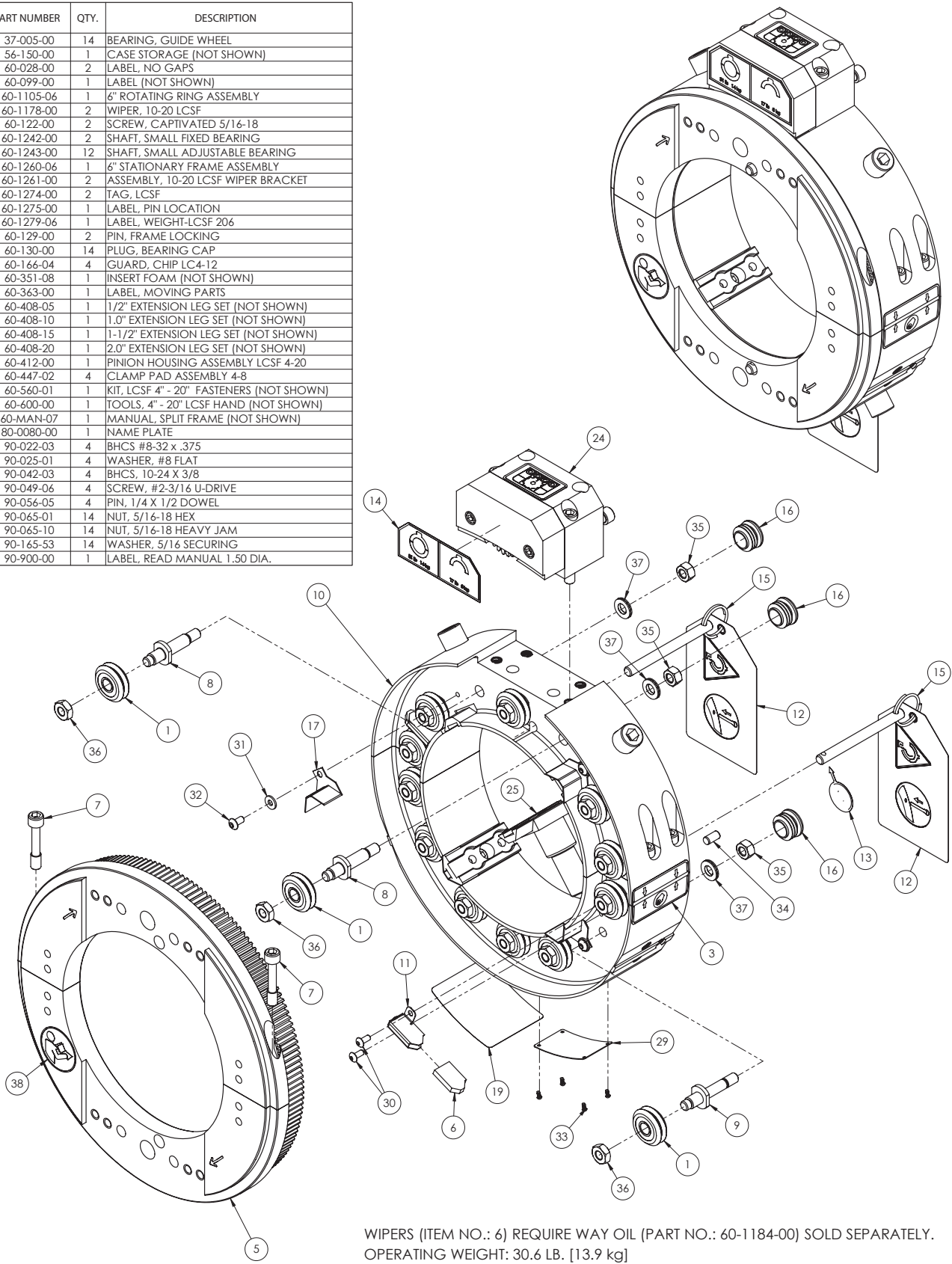
ITEM NO.	PART NUMBER	QTY	DESCRIPTION
1	37-005-00	14	BEARING, GUIDE WHEEL
2	56-150-00	1	STORAGE CASE (NOT SHOWN)
3	60-028-00	2	LABEL, NO GAPS
4	60-099-00	1	LABEL (NOT SHOWN)
5	60-1105-04	1	4" ROTATING RING ASSEMBLY
6	60-1176-00	2	WIPER, 4-8 LCSF
7	60-1177-00	2	BRACKET, 4-8 LCSF WIPER
8	60-122-00	2	SCREW, CAPTIVATED 5/16-18
9	60-1242-00	2	SHAFT, SMALL FIXED BEARING
10	60-1243-00	12	SHAFT, SMALL ADJUSTABLE BEARING
11	60-1260-04	1	ASSEMBLY 4" STATIONARY FRAME
12	60-1274-00	2	TAG, LCSF
13	60-1275-00	1	LABEL, PIN LOCATION
14	60-129-00	2	PIN, FRAME LOCKING
15	60-130-00	14	PLUG, BEARING CAP
16	60-166-04	2	GUARD, CHIP LC4-12
17	60-351-08	1	INSERT FOAM (NOT SHOWN)
18	60-363-00	1	LABEL, MOVING PARTS
19	60-408-05	1	1/2" EXTENSION LEG SET (NOT SHOWN)
20	60-408-07	1	3/4" EXTENSION LEG SET (NOT SHOWN)
21	60-408-10	1	1.0" EXTENSION LEG SET (NOT SHOWN)
22	60-412-00	1	PINION HOUSING ASSEMBLY LCSF 4-20
23	60-447-02	4	CLAMP PAD ASSEMBLY 4-8
24	60-560-01	1	KIT, LCSF 4"-20" FASTENERS (NOT SHOWN)
25	60-600-00	1	TOOLS, 4"-20" LCSF HAND (NOT SHOWN)
26	60-MAN-07	1	MANUAL, 4"-20" LCSF (NOT SHOWN)
27	80-0080-00	1	NAME PLATE
28	90-025-01	4	WASHER, #8 FLAT
29	90-042-03	4	BHCS, 10-24 X 3/8
30	90-049-06	4	SCREW, #2-3/16 U-DRIVE
31	90-056-05	4	PIN, 1/4 X 1/2 DOWEL
32	90-065-01	14	NUT, 5/16-18 HEX
33	90-065-10	14	NUT, 5/16-18 HEAVY JAM
34	90-165-53	14	WASHER, 5/16 SECURING
35	90-900-01	1	LABEL, READ MANUAL .75 DIA.



WIPERS (ITEM NO.: 6) REQUIRE WAY OIL (PART NO.: 60-1184-00) SOLD SEPARATELY.
 OPERATING WEIGHT: 23 LB. [10.5 kg]

Modello 206 (LCSF 6"), 60-000-06

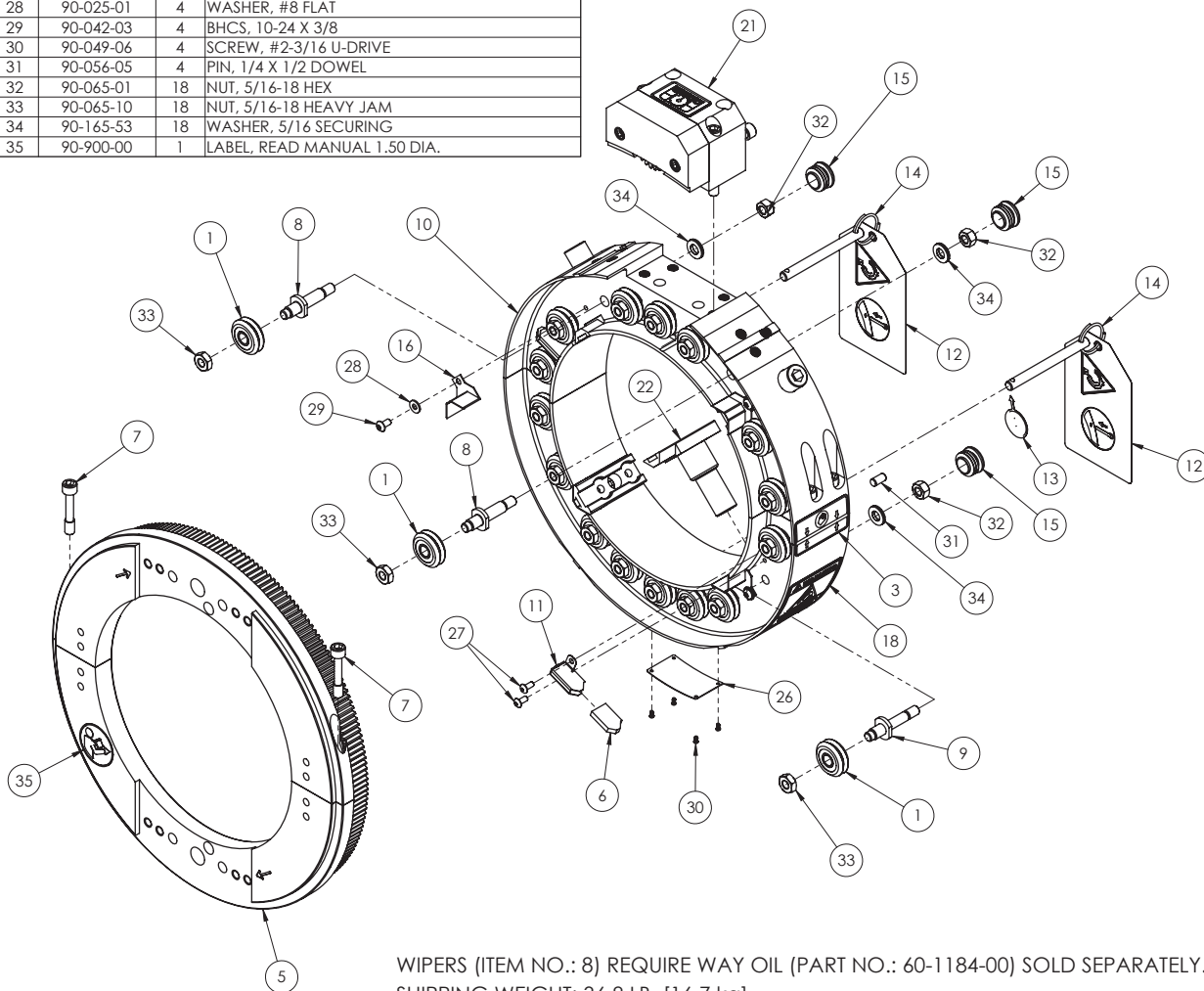
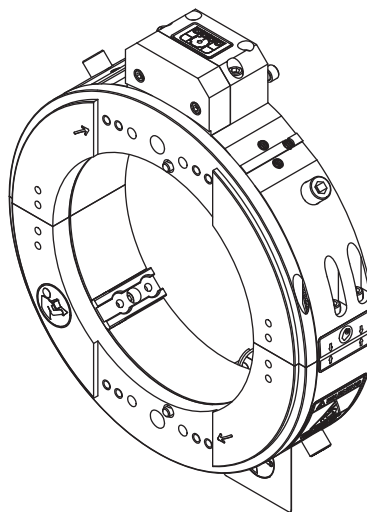
ITEM	PART NUMBER	QTY.	DESCRIPTION
1	37-005-00	14	BEARING, GUIDE WHEEL
2	56-150-00	1	CASE STORAGE (NOT SHOWN)
3	60-028-00	2	LABEL, NO GAPS
4	60-099-00	1	LABEL (NOT SHOWN)
5	60-1105-06	1	6" ROTATING RING ASSEMBLY
6	60-1178-00	2	WIPER, 10-20 LCSF
7	60-122-00	2	SCREW, CAPTIVATED 5/16-18
8	60-1242-00	2	SHAFT, SMALL FIXED BEARING
9	60-1243-00	12	SHAFT, SMALL ADJUSTABLE BEARING
10	60-1260-06	1	6" STATIONARY FRAME ASSEMBLY
11	60-1261-00	2	ASSEMBLY, 10-20 LCSF WIPER BRACKET
12	60-1274-00	2	TAG, LCSF
13	60-1275-00	1	LABEL, PIN LOCATION
14	60-1279-06	1	LABEL, WEIGHT-LCSF 206
15	60-129-00	2	PIN, FRAME LOCKING
16	60-130-00	14	PLUG, BEARING CAP
17	60-166-04	4	GUARD, CHIP LC4-12
18	60-351-08	1	INSERT FOAM (NOT SHOWN)
19	60-363-00	1	LABEL, MOVING PARTS
20	60-408-05	1	1/2" EXTENSION LEG SET (NOT SHOWN)
21	60-408-10	1	1.0" EXTENSION LEG SET (NOT SHOWN)
22	60-408-15	1	1-1/2" EXTENSION LEG SET (NOT SHOWN)
23	60-408-20	1	2.0" EXTENSION LEG SET (NOT SHOWN)
24	60-412-00	1	PINION HOUSING ASSEMBLY LCSF 4-20
25	60-447-02	4	CLAMP PAD ASSEMBLY 4-8
26	60-560-01	1	KIT, LCSF 4" - 20" FASTENERS (NOT SHOWN)
27	60-600-00	1	TOOLS, 4" - 20" LCSF HAND (NOT SHOWN)
28	60-MAN-07	1	MANUAL, SPLIT FRAME (NOT SHOWN)
29	80-0080-00	1	NAME PLATE
30	90-022-03	4	BHCS #8-32 x .375
31	90-025-01	4	WASHER, #8 FLAT
32	90-042-03	4	BHCS, 10-24 X 3/8
33	90-049-06	4	SCREW, #2-3/16 U-DRIVE
34	90-056-05	4	PIN, 1/4 X 1/2 DOWEL
35	90-065-01	14	NUT, 5/16-18 HEX
36	90-065-10	14	NUT, 5/16-18 HEAVY JAM
37	90-165-53	14	WASHER, 5/16 SECURING
38	90-900-00	1	LABEL, READ MANUAL 1.50 DIA.



WIPERS (ITEM NO.: 6) REQUIRE WAY OIL (PART NO.: 60-1184-00) SOLD SEPARATELY.
 OPERATING WEIGHT: 30.6 LB. [13.9 kg]

Modello 408 (LCSF 8"), 60-000-08

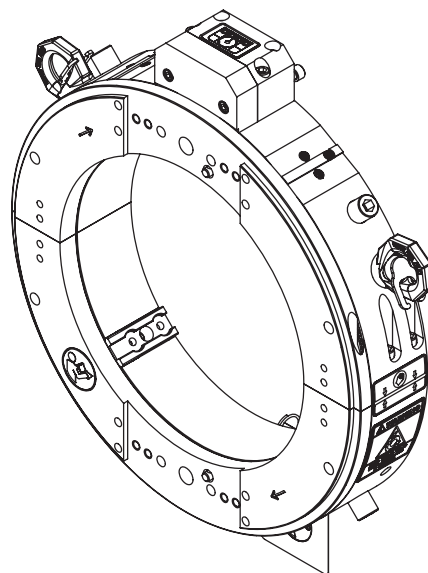
ITEM	PART NUMBER	QTY.	DESCRIPTION
1	37-005-00	18	BEARING, GUIDE WHEEL
2	60-096-00	1	CASE, STORAGE (NOT SHOWN)
3	60-028-00	2	LABEL, NO GAPS
4	60-099-00	1	LABEL (NOT SHOWN)
5	60-1105-08	1	8" ROTATING RING ASSEMBLY
6	60-1178-00	2	WIPER, 10-20 LCSF
7	60-122-00	2	SCREW, CAPTIVATED 5/16-18
8	60-1242-00	2	SHAFT, SMALL FIXED BEARING
9	60-1243-00	16	SHAFT, SMALL ADJUSTABLE BEARING
10	60-1260-08	1	8" STATIONARY FRAME ASSEMBLY
11	60-1261-00	2	ASSEMBLY, 10-20 LCSF WIPER BRACKET
12	60-1274-00	2	TAG, LCSF
13	60-1275-00	1	LABEL, PIN LOCATION
14	60-129-00	2	PIN, FRAME LOCKING
15	60-130-00	18	PLUG, BEARING CAP
16	60-166-04	4	GUARD, CHIP LC4-12
17	60-094-00	1	INSERT, FOAM (NOT SHOWN)
18	60-363-00	1	LABEL, MOVING PARTS
19	60-408-10	1	1.0' EXTENSION LEG SET (NOT SHOWN)
20	60-408-20	1	2.0' EXTENSION LEG SET (NOT SHOWN)
21	60-412-00	1	PINION HOUSING ASSEMBLY LCSF 4-20
22	60-447-02	4	CLAMP PAD ASSEMBLY 4-8
23	60-560-01	1	KIT, LCSF 4" - 20" FASTENERS (NOT SHOWN)
24	60-600-00	1	TOOLS, 4" - 20" LCSF, HAND (NOT SHOWN)
25	60-MAN-07	1	MANUAL, SPLIT FRAME (NOT SHOWN)
26	80-0080-00	1	NAME PLATE
27	90-022-03	4	BHCS #8-32 x .375
28	90-025-01	4	WASHER, #8 FLAT
29	90-042-03	4	BHCS, 10-24 X 3/8
30	90-049-04	4	SCREW, #2-3/16 U-DRIVE
31	90-056-05	4	PIN, 1/4 X 1/2 DOWEL
32	90-065-01	18	NUT, 5/16-18 HEX
33	90-065-10	18	NUT, 5/16-18 HEAVY JAM
34	90-165-53	18	WASHER, 5/16 SECURING
35	90-900-00	1	LABEL, READ MANUAL 1.50 DIA.



WIPERS (ITEM NO.: 8) REQUIRE WAY OIL (PART NO.: 60-1184-00) SOLD SEPARATELY.
 SHIPPING WEIGHT: 36.8 LB. [16.7 kg]

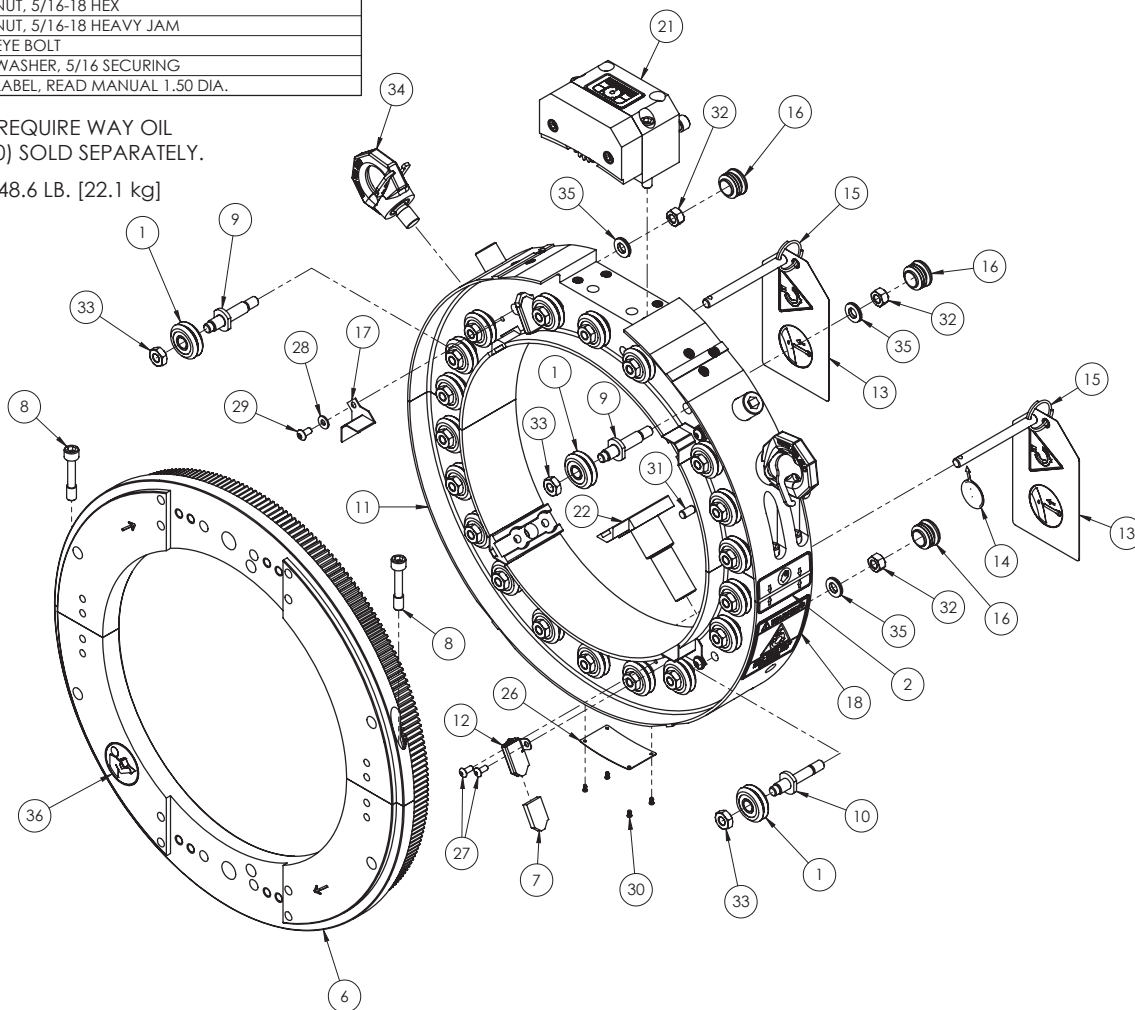
Modello 610 (LCSF 10"), 60-000-10

ITEM	PART NUMBER	QTY.	DESCRIPTION
1	37-005-00	22	BEARING, GUIDE WHEEL
2	60-028-00	2	LABEL, NO GAPS
3	60-094-00	1	INSERT, FOAM (NOT SHOWN)
4	60-096-00	1	CASE (NOT SHOWN)
5	60-099-00	1	LABEL (NOT SHOWN)
6	60-1105-10	1	10" ROTATING RING ASSEMBLY
7	60-1178-00	2	WIPER, 10-20 LCSF
8	60-122-00	2	SCREW, CAPTIVATED 5/16-18
9	60-1242-00	2	SHAFT, SMALL FIXED BEARING
10	60-1243-00	20	SHAFT, SMALL ADJUSTABLE BEARING
11	60-1260-10	1	10" STATIONARY FRAME ASSEMBLY
12	60-1261-00	2	ASSEMBLY, 10-20 LCSF WIPER BRACKET
13	60-1274-00	2	TAG, LCSF
14	60-1275-00	1	LABEL, PIN LOCATION
15	60-129-00	2	PIN, FRAME LOCKING
16	60-130-00	22	PLUG, BEARING CAP
17	60-166-04	4	GUARD, CHIP LC4-12
18	60-363-00	1	LABEL, MOVING PARTS
19	60-408-10	1	1.0" EXTENSION LEG SET (NOT SHOWN)
20	60-408-20	1	2.0" EXTENSION LEG SET (NOT SHOWN)
21	60-412-00	1	PINION HOUSING ASSEMBLY LCSF 4-20
22	60-447-03	4	CLAMP PAD ASSEMBLY 10-20
23	60-560-01	1	KIT, LCSF 4" - 20" FASTENERS (NOT SHOWN)
24	60-600-00	1	TOOLS, 4" - 20" LCSF HAND (NOT SHOWN)
25	60-MAN-07	1	MANUAL, SPLIT FRAME (NOT SHOWN)
26	80-0080-00	1	NAME PLATE
27	90-022-03	4	BHCS #8-32 x .375
28	90-025-01	4	WASHER, #8 FLAT
29	90-042-03	4	BHCS, 10-24 X 3/8
30	90-049-06	4	SCREW, #2-3/16 U-DRIVE
31	90-056-05	4	PIN, 1/4 X 1/2 DOWEL
32	90-065-01	22	NUT, 5/16-18 HEX
33	90-065-10	22	NUT, 5/16-18 HEAVY JAM
34	90-099-92	2	EYE BOLT
35	90-165-53	22	WASHER, 5/16 SECURING
36	90-900-00	1	LABEL, READ MANUAL 1.50 DIA.



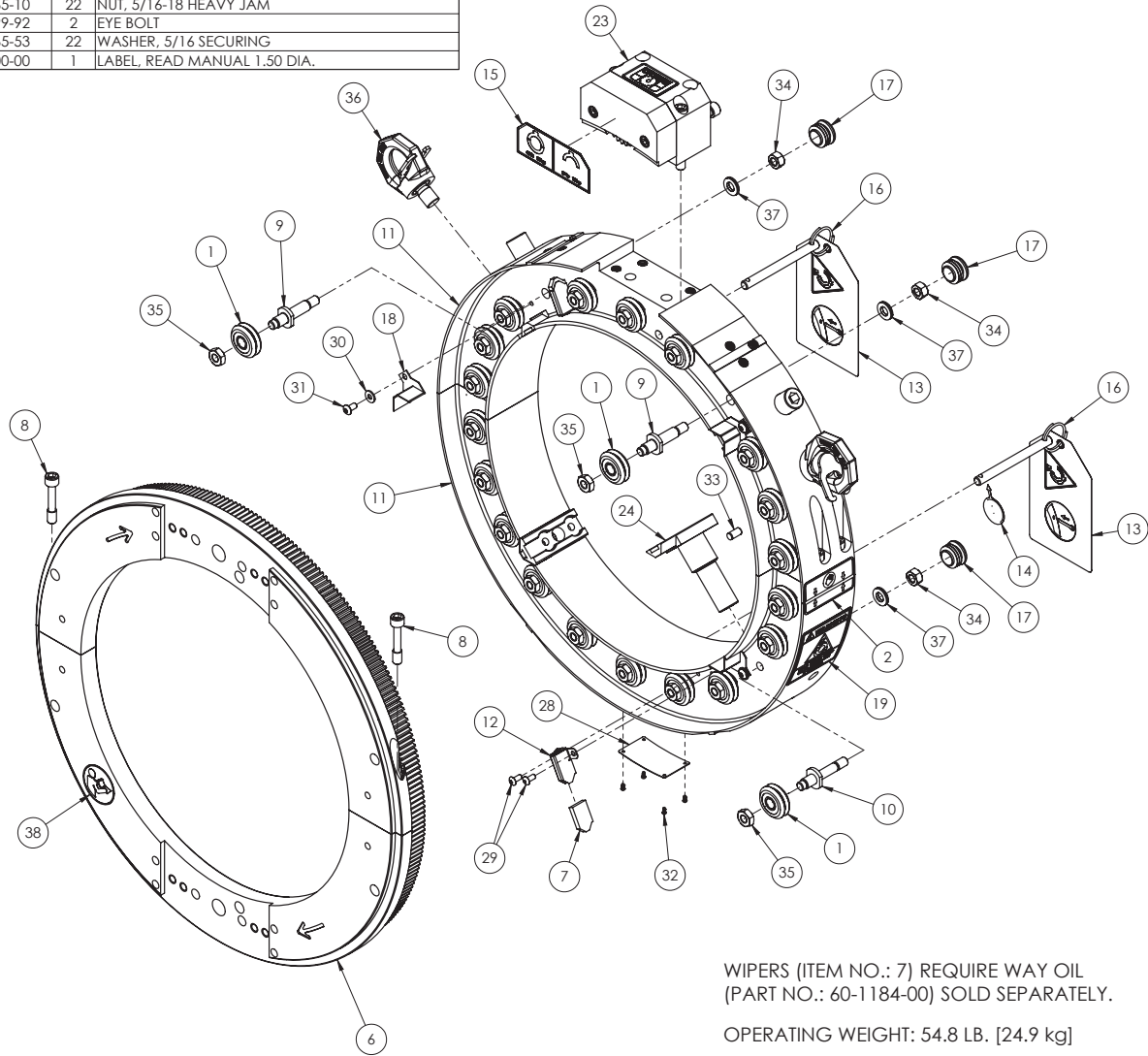
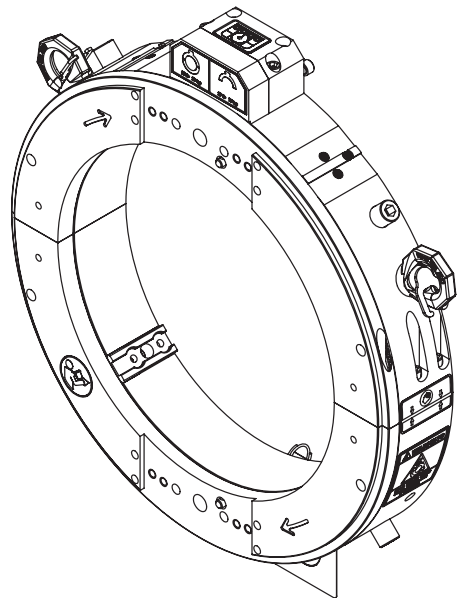
WIPERS (ITEM NO.: 9) REQUIRE WAY OIL
(PART NO.: 60-1184-00) SOLD SEPARATELY.

OPERATING WEIGHT: 48.6 LB. [22.1 kg]



Modello 612 (LCSF 12"), 60-000-12

ITEM	PART NUMBER	QTY.	DESCRIPTION
1	37-005-00	22	BEARING, GUIDE WHEEL
2	60-028-00	2	LABEL, NO GAPS
3	60-094-00	1	INSERT FOAM (NOT SHOWN)
4	60-096-00	1	CASE (NOT SHOWN)
5	60-099-00	1	LABEL (NOT SHOWN)
6	60-1105-12	1	12" ROTATING RING ASSEMBLY
7	60-1178-00	2	WIPER, 10-20 LCSF
8	60-122-00	2	SCREW, CAPTIVATED 5/16-18
9	60-1242-00	2	SHAFT, SMALL FIXED BEARING
10	60-1243-00	20	SHAFT, SMALL ADJUSTABLE BEARING
11	60-1260-12	1	12" STATIONARY FRAME ASSEMBLY
12	60-1261-00	2	ASSEMBLY, 10-20 LCSF WIPER BRACKET
13	60-1274-00	2	TAG, LCSF
14	60-1275-00	1	LABEL, PIN LOCATION
15	60-1279-12	1	LABEL, WEIGHT-LCSF 612
16	60-129-00	2	PIN, FRAME LOCKING
17	60-130-00	22	PLUG, BEARING CAP
18	60-166-04	4	GUARD, CHIP LC4-12
19	60-363-00	1	LABEL, MOVING PARTS
20	60-408-10	1	1.0" EXTENSION LEG SET (NOT SHOWN)
21	60-408-20	1	2.0" EXTENSION LEG SET (NOT SHOWN)
22	60-408-30	1	3.0" EXTENSION LEG SET (NOT SHOWN)
23	60-412-00	1	PINION HOUSING ASSEMBLY LCSF 4-20
24	60-447-03	4	CLAMP PAD ASSEMBLY 10-20
25	60-560-01	1	KIT, LCSF 4" - 20" FASTENERS (NOT SHOWN)
26	60-600-00	1	TOOLS, 4" - 20" LCSF HAND (NOT SHOWN)
27	60-MAN-07	1	MANUAL, SPLIT FRAME (NOT SHOWN)
28	80-0080-00	1	NAME PLATE
29	90-022-03	4	BHCS #8-32 x .375
30	90-025-01	4	WASHER, #8 FLAT
31	90-042-03	4	BHCS, 10-24 X 3/8
32	90-049-06	4	SCREW, #2-3/16 U-DRIVE
33	90-056-05	4	PIN, 1/4 X 1/2 DOWEL
34	90-065-01	22	NUT, 5/16-18 HEX
35	90-065-10	22	NUT, 5/16-18 HEAVY JAM
36	90-099-92	2	EYE BOLT
37	90-165-53	22	WASHER, 5/16 SECURING
38	90-900-00	1	LABEL, READ MANUAL 1.50 DIA.

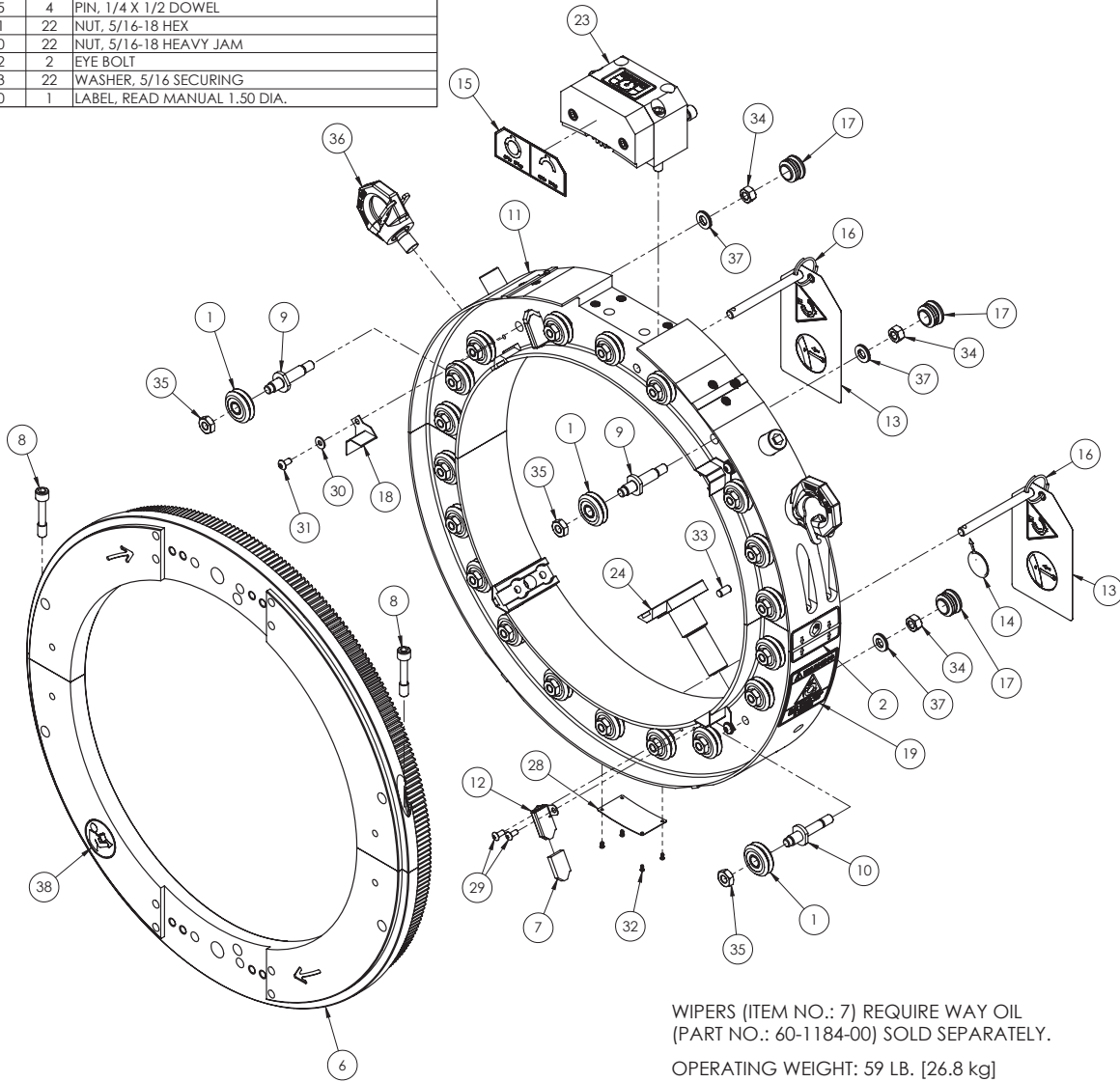
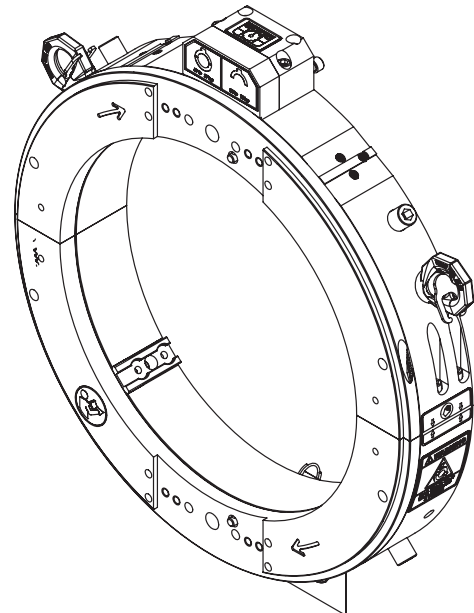


WIPERS (ITEM NO.: 7) REQUIRE WAY OIL (PART NO.: 60-1184-00) SOLD SEPARATELY.

OPERATING WEIGHT: 54.8 LB. [24.9 kg]

Modello 814 (LCSF 14"), 60-000-14

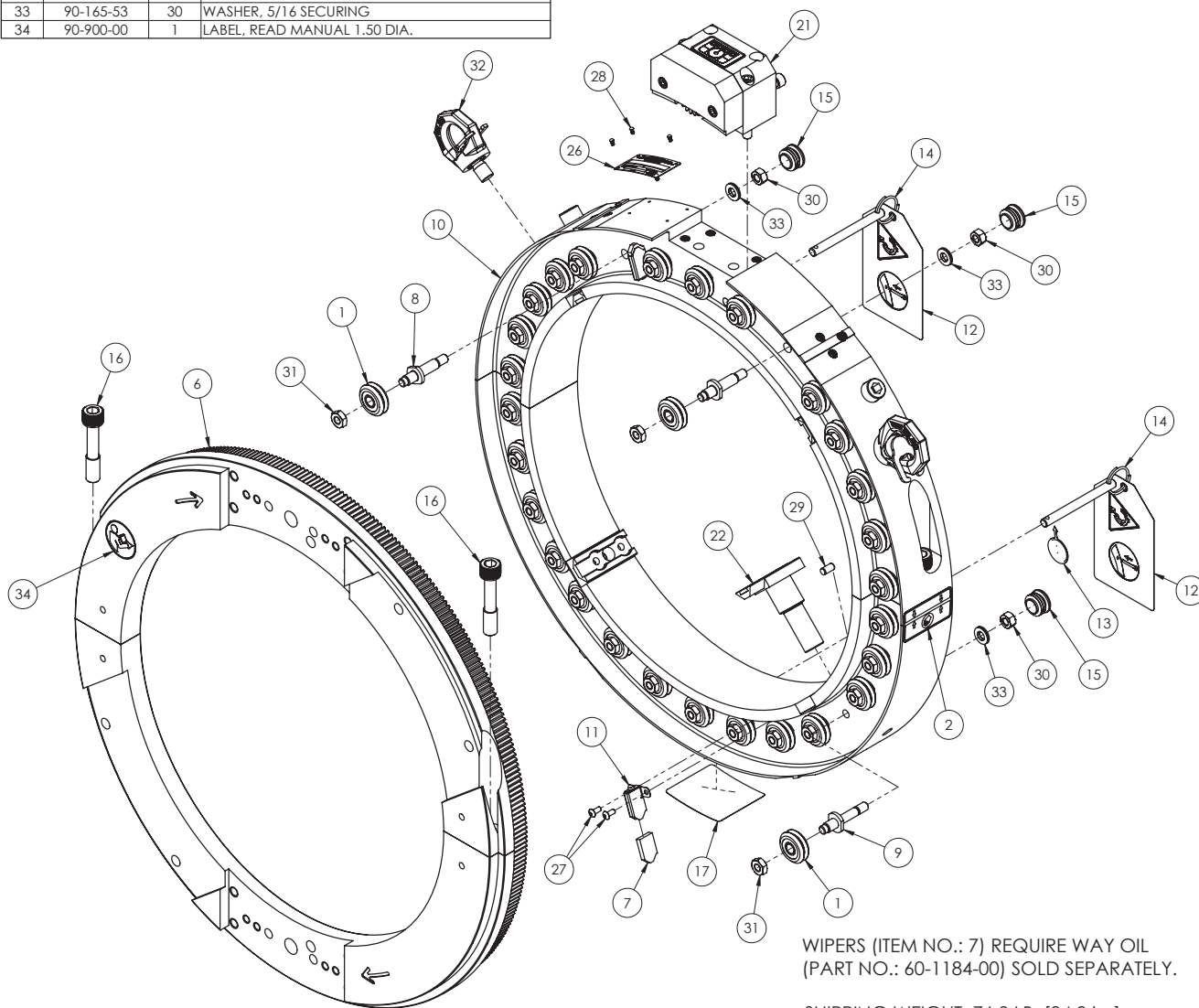
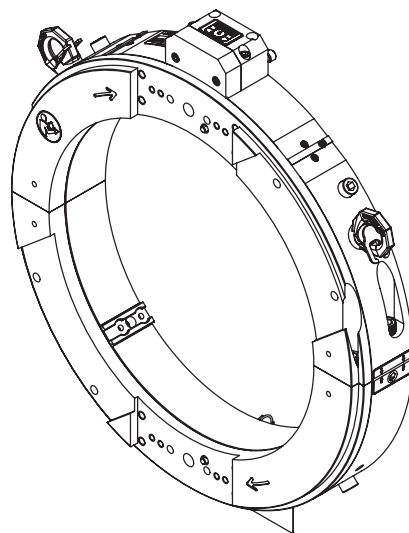
ITEM	PART NUMBER	QTY.	DESCRIPTION
1	37-005-00	22	BEARING, GUIDE WHEEL
2	60-028-00	2	LABEL, NO GAPS
3	60-094-00	1	INSERT FOAM (NOT SHOWN)
4	60-096-00	1	CASE (NOT SHOWN)
5	60-099-00	1	LABEL (NOT SHOWN)
6	60-1105-14	1	14" ROTATING RING ASSEMBLY
7	60-1178-00	2	WIPER, 10-20 LCSF
8	60-122-00	2	SCREW, CAPTIVATED 5/16-18
9	60-1242-00	2	SHAFT, SMALL FIXED BEARING
10	60-1243-00	20	SHAFT, SMALL ADJUSTABLE BEARING
11	60-1260-14	1	14" STATIONARY FRAME ASSEMBLY
12	60-1261-00	2	ASSEMBLY, 10-20 LCSF WIPER BRACKET
13	60-1274-00	2	TAG, LCSF
14	60-1275-00	1	LABEL, PIN LOCATION
15	60-1279-14	1	LABEL, WEIGHT-LCSF 814
16	60-129-00	2	PIN, FRAME LOCKING
17	60-130-00	22	PLUG, BEARING CAP
18	60-166-04	4	GUARD, CHIP LC4-12
19	60-363-00	1	LABEL, MOVING PARTS
20	60-408-05	1	1/2" EXTENSION LEG SET (NOT SHOWN)
21	60-408-15	1	1-1/2" EXTENSION LEG SET (NOT SHOWN)
22	60-408-25	1	2-1/2" EXTENSION LEG SET (NOT SHOWN)
23	60-412-00	1	PINION HOUSING ASSEMBLY LCSF 4-20
24	60-447-03	4	CLAMP PAD ASSEMBLY 10-20
25	60-560-01	1	KIT, LCSF 4" - 20" FASTENERS (NOT SHOWN)
26	60-600-00	1	TOOLS, 4" - 20" LCSF HAND (NOT SHOWN)
27	60-MAN-07	1	MANUAL, SPLIT FRAME (NOT SHOWN)
28	80-0080-00	1	NAME PLATE
29	90-022-03	4	BHCS #8-32 x .375
30	90-025-01	4	WASHER, #8 FLAT
31	90-042-03	4	BHCS, 10-24 X 3/8
32	90-049-06	4	SCREW, #2-3/16 U-DRIVE
33	90-056-05	4	PIN, 1/4 X 1/2 DOWEL
34	90-065-01	22	NUT, 5/16-18 HEX
35	90-065-10	22	NUT, 5/16-18 HEAVY JAM
36	90-099-92	2	EYE BOLT
37	90-165-53	22	WASHER, 5/16 SECURING
38	90-900-00	1	LABEL, READ MANUAL 1.50 DIA.



WIPERS (ITEM NO.: 7) REQUIRE WAY OIL
(PART NO.: 60-1184-00) SOLD SEPARATELY.
OPERATING WEIGHT: 59 LB. [26.8 kg]

Modello 1016 (LCSF 16"), 60-000-16

ITEM	PART NUMBER	QTY.	DESCRIPTION
1	37-005-00	30	BEARING, GUIDE WHEEL
2	60-028-00	2	LABEL, NO GAPS
3	60-095-00	1	INSERT, FOAM (NOT SHOWN)
4	60-096-00	1	CASE (NOT SHOWN)
5	60-099-00	1	LABEL (NOT SHOWN)
6	60-1105-16	1	16" ROTATING RING ASSEMBLY
7	60-1178-00	2	WIPER, 10-20 LCSF
8	60-1242-00	2	SHAFT, SMALL FIXED BEARING
9	60-1243-00	28	SHAFT, SMALL ADJUSTABLE BEARING
10	60-1260-16	1	16" STATIONARY FRAME ASSEMBLY
11	60-1261-00	2	ASSEMBLY, 10-20 LCSF WIPER BRACKET
12	60-1274-00	2	TAG, LCSF
13	60-1275-00	1	LABEL, PIN LOCATION
14	60-129-00	2	PIN, FRAME LOCKING
15	60-130-00	30	PLUG, BEARING CAP
16	60-207-00	2	SCREW, CAPTIVE FRAME
17	60-363-00	1	LABEL, MOVING PARTS
18	60-408-10	1	1.0" EXTENSION LEG SET (NOT SHOWN)
19	60-408-15	1	1-1/2" EXTENSION LEG SET (NOT SHOWN)
20	60-408-25	1	2-1/2" EXTENSION LEG SET (NOT SHOWN)
21	60-412-00	1	PINION HOUSING ASSEMBLY LCSF 4-20
22	60-447-03	4	CLAMP PAD ASSEMBLY 10-20
23	60-560-01	1	KIT, LCSF 4" - 20" FASTENERS (NOT SHOWN)
24	60-600-00	1	TOOLS, 4" - 20" LCSF HAND (NOT SHOWN)
25	60-MAN-07	1	MANUAL, SPLIT FRAME (NOT SHOWN)
26	80-0080-00	1	NAME PLATE
27	90-022-03	4	BHCS #8-32 x .375
28	90-049-06	4	SCREW, #2-3/16 U-DRIVE
29	90-056-05	4	PIN, 1/4 X 1/2 DOWEL
30	90-065-01	30	NUT, 5/16-18 HEX
31	90-065-10	30	NUT, 5/16-18 HEAVY JAM
32	90-099-92	2	EYE BOLT
33	90-165-53	30	WASHER, 5/16 SECURING
34	90-900-00	1	LABEL, READ MANUAL 1.50 DIA.

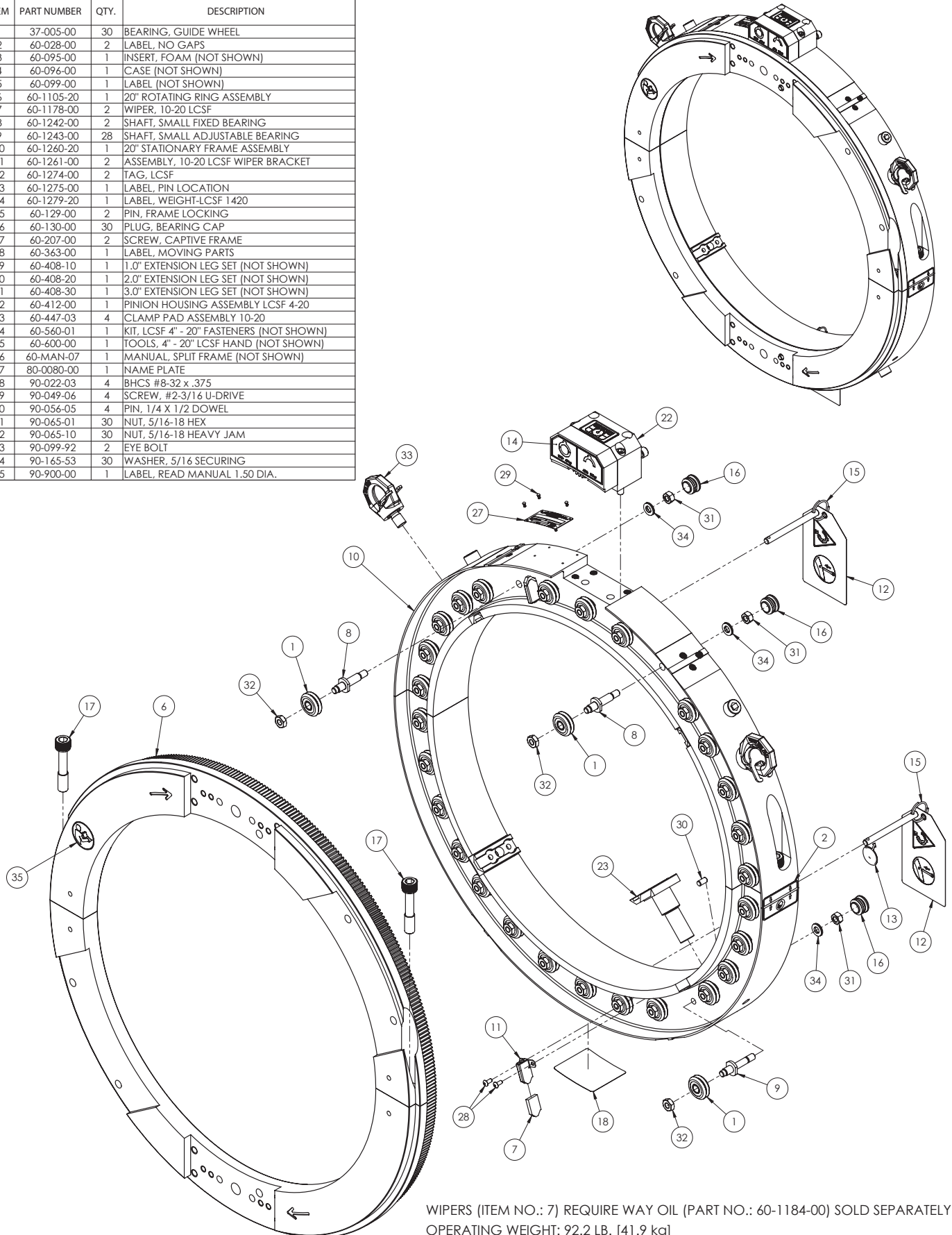


WIPERS (ITEM NO.: 7) REQUIRE WAY OIL (PART NO.: 60-1184-00) SOLD SEPARATELY.

SHIPPING WEIGHT: 76.8 LB. [34.9 kg]

Modello 1420 (LCSF 20"), 60-000-20

ITEM	PART NUMBER	QTY.	DESCRIPTION
1	37-005-00	30	BEARING, GUIDE WHEEL
2	60-028-00	2	LABEL, NO GAPS
3	60-095-00	1	INSERT, FOAM (NOT SHOWN)
4	60-096-00	1	CASE (NOT SHOWN)
5	60-099-00	1	LABEL (NOT SHOWN)
6	60-1105-20	1	20" ROTATING RING ASSEMBLY
7	60-1178-00	2	WIPER, 10-20 LCSF
8	60-1242-00	2	SHAFT, SMALL FIXED BEARING
9	60-1243-00	28	SHAFT, SMALL ADJUSTABLE BEARING
10	60-1260-20	1	20" STATIONARY FRAME ASSEMBLY
11	60-1261-00	2	ASSEMBLY, 10-20 LCSF WIPER BRACKET
12	60-1274-00	2	TAG, LCSF
13	60-1275-00	1	LABEL, PIN LOCATION
14	60-1279-20	1	LABEL, WEIGHT-LCSF 1420
15	60-129-00	2	PIN, FRAME LOCKING
16	60-130-00	30	PLUG, BEARING CAP
17	60-207-00	2	SCREW, CAPTIVE FRAME
18	60-363-00	1	LABEL, MOVING PARTS
19	60-408-10	1	1.0' EXTENSION LEG SET (NOT SHOWN)
20	60-408-20	1	2.0' EXTENSION LEG SET (NOT SHOWN)
21	60-408-30	1	3.0' EXTENSION LEG SET (NOT SHOWN)
22	60-412-00	1	PINION HOUSING ASSEMBLY LCSF 4-20
23	60-447-03	4	CLAMP PAD ASSEMBLY 10-20
24	60-560-01	1	KIT, LCSF 4" - 20" FASTENERS (NOT SHOWN)
25	60-600-00	1	TOOLS, 4" - 20" LCSF HAND (NOT SHOWN)
26	60-MAN-07	1	MANUAL, SPLIT FRAME (NOT SHOWN)
27	80-0080-00	1	NAME PLATE
28	90-022-03	4	BHCS #8-32 x .375
29	90-049-06	4	SCREW, #2-3/16 U-DRIVE
30	90-056-05	4	PIN, 1/4 X 1/2 DOWEL
31	90-065-01	30	NUT, 5/16-18 HEX
32	90-065-10	30	NUT, 5/16-18 HEAVY JAM
33	90-099-92	2	EYE BOLT
34	90-165-53	30	WASHER, 5/16 SECURING
35	90-900-00	1	LABEL, READ MANUAL 1.50 DIA.

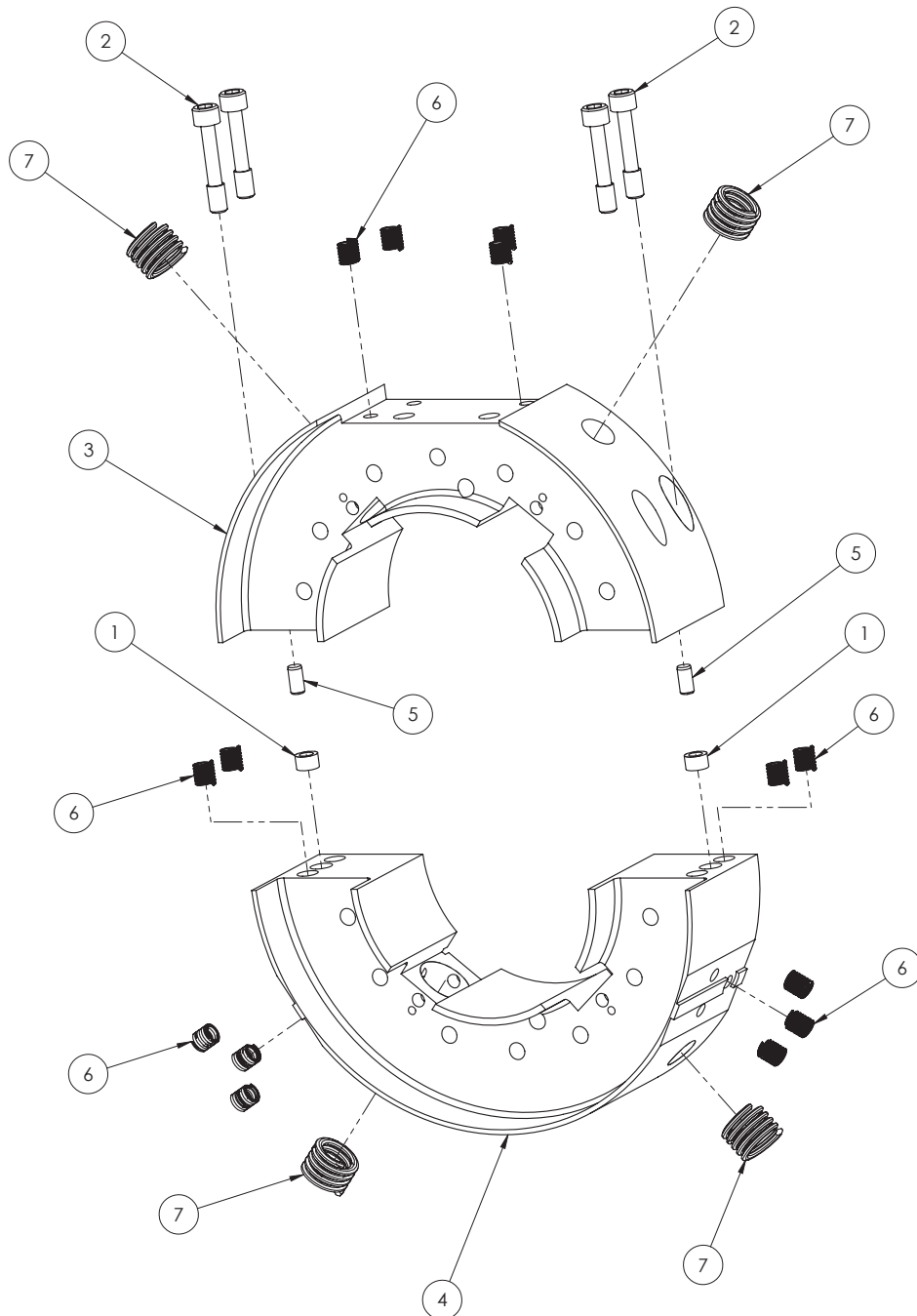


WIPERS (ITEM NO.: 7) REQUIRE WAY OIL (PART NO.: 60-1184-00) SOLD SEPARATELY.
 OPERATING WEIGHT: 92.2 LB. [41.9 kg]

Gruppo anello fisso (Modelli da 204 a 814)

ITEM	PART NUMBER	QTY.	DESCRIPTION
1	43-038-00	2	BUSHING, OUTER-RING
2	60-122-00	4	SCREW, CAPTIVATED 5/16-18
3	SEE TABLE	1	STATIONARY RING
4	SEE TABLE	1	STATIONARY RING
5	90-056-05	2	PIN, 1/4 X 1/2 DOWEL
6	90-069-12	14	INSERT, 5/16-18 X 1.5 D (.47 LG) HELICAL
7	90-219-75	4	INSERT, 3/4-10 X 1 D (.75 LG.) HELICAL

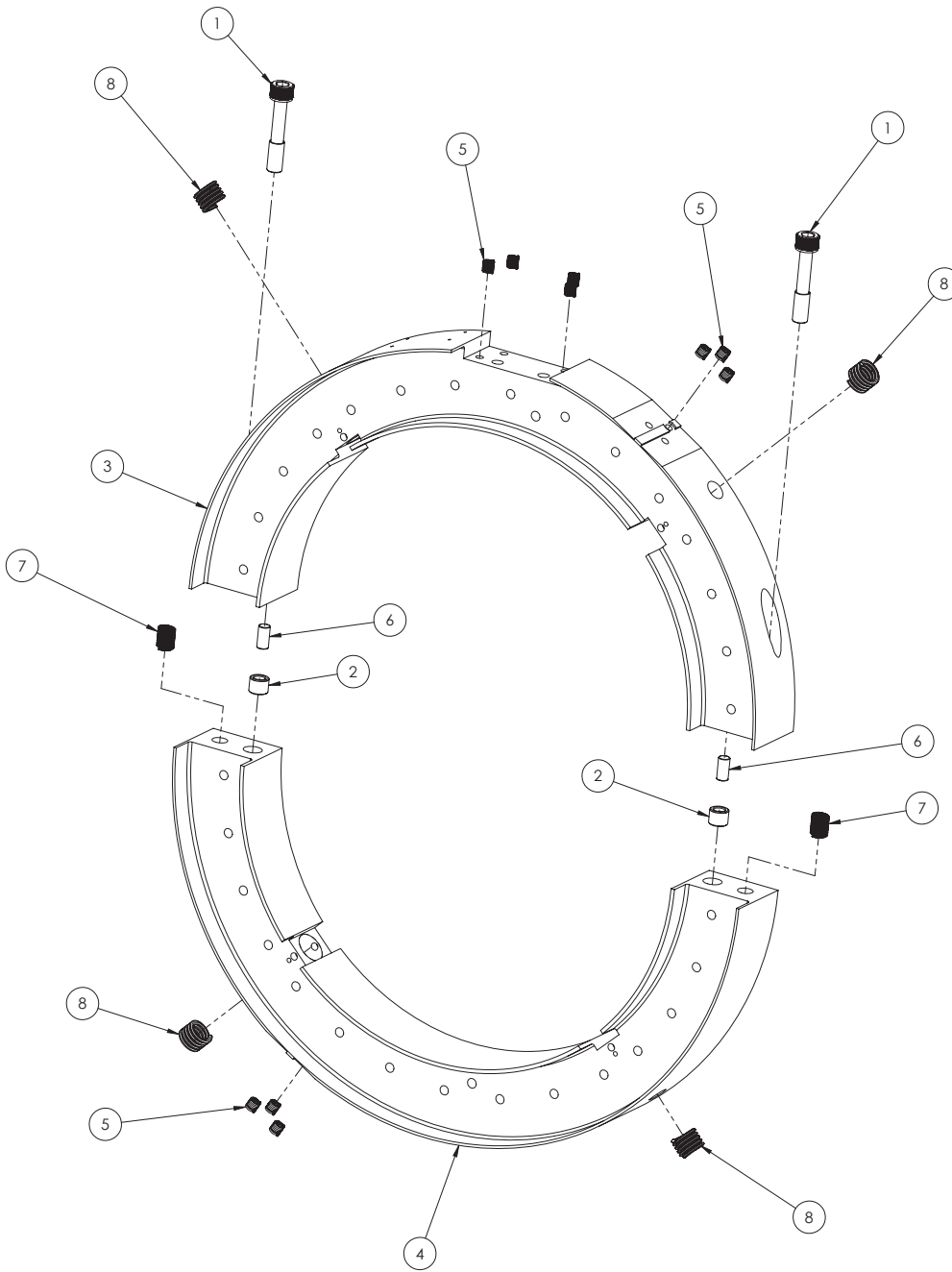
TABLE		
LCSF MODEL	STATIONARY RING, UPPER	STATIONARY RING, LOWER
60-000-04	60-100-04	60-101-04
60-000-06	60-100-06	60-101-06
60-000-08	60-100-08	60-101-08
60-000-10	60-100-10	60-101-10
60-000-12	60-100-12	60-101-12
60-000-14	60-100-14	60-101-14



Gruppo anello fisso (Modelli da 1016 a 1420)

ITEM	PART NUMBER	QTY.	DESCRIPTION
1	60-207-00	2	SCREW, CAPTIVE FRAME
2	60-208-00	2	BUSHING, JIG
3	SEE TABLE	1	STATIONARY RING
4	SEE TABLE	1	STATIONARY RING
5	90-069-12	10	INSERT, 5/16-18 X 1.5 D (.47 LG) HELICAL
6	90-076-07	2	PIN, 3/8 X 3/4 DOWEL
7	90-099-13	2	INSERT, 1/2-13 X 1.5D (.75 LG.) HELICAL
8	90-219-75	4	INSERT, 3/4-10 X 1D (.75 LG.) HELICAL

TABLE		
LCSF MODEL	STATIONARY RING, UPPER	STATIONARY RING, LOWER
60-000-16	60-365-16	60-366-16
60-000-20	60-365-20	60-366-20

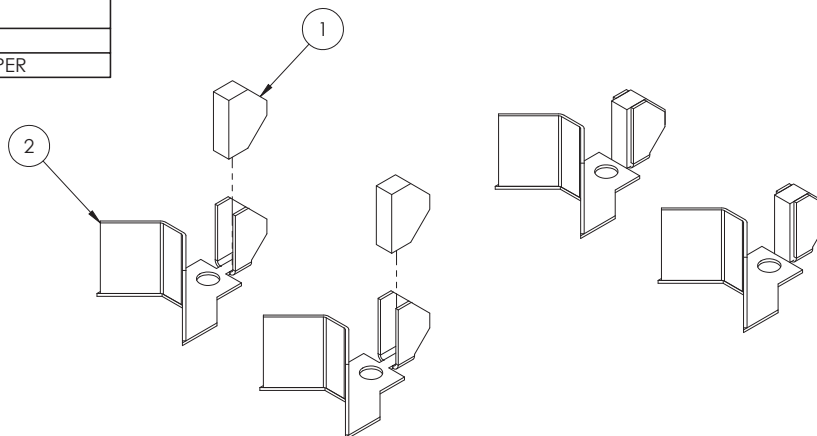


Gruppi kit guarnizioni, 60-552-01 e 60-552-02

ITEM	PART NUMBER	QTY.	DESCRIPTION
1	60-1176-00	2	WIPER, 4-8 LCSF
2	60-1177-00	2	BRACKET, 4-8 LCSF WIPER

Wiper Kit, 60-552-01.

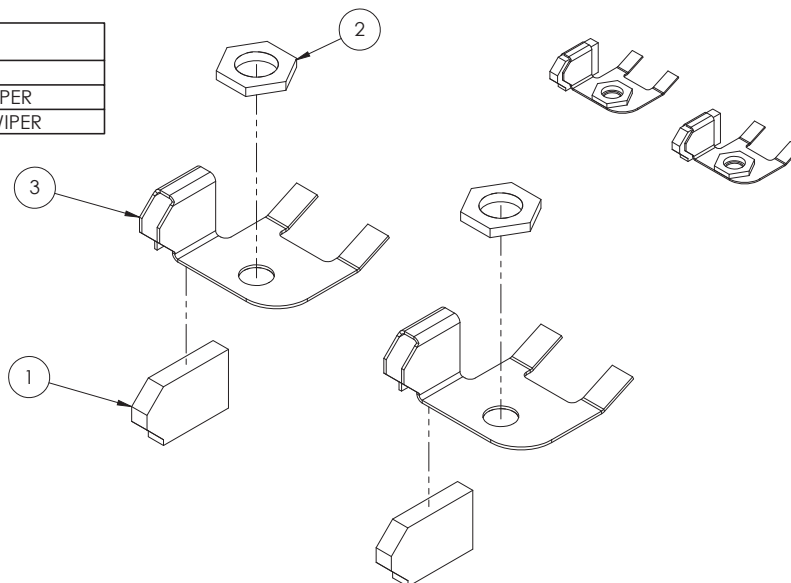
Used with these LCSF models:
60-000-04, 60-000-06, 60-000-08.



ITEM	PART NUMBER	QTY.	DESCRIPTION
1	60-1178-00	2	WIPER, 10-20 LCSF
2	60-1179-00	2	SPACER, 10-20 LCSF WIPER
3	60-1180-00	2	BRACKET, LCSF 10-20 WIPER

Wiper Kit, 60-552-02.

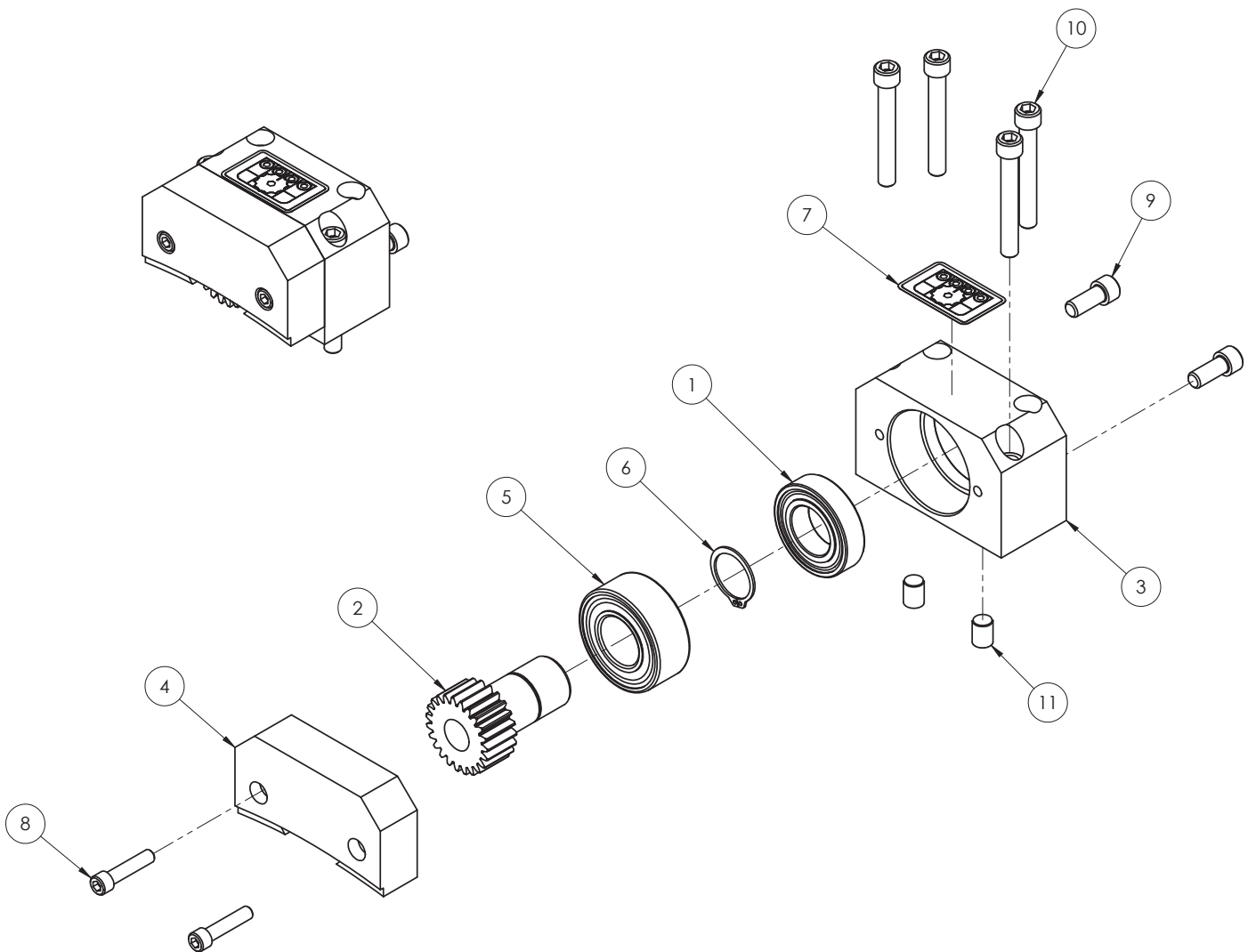
Used with these LCSF models:
60-000-10, 60-000-12, 60-000-14,
60-000-16, 60-000-20.



Sede pignone, 60-412-00

Si tratta della sede pignone standard per LCSF modelli 204-1420.

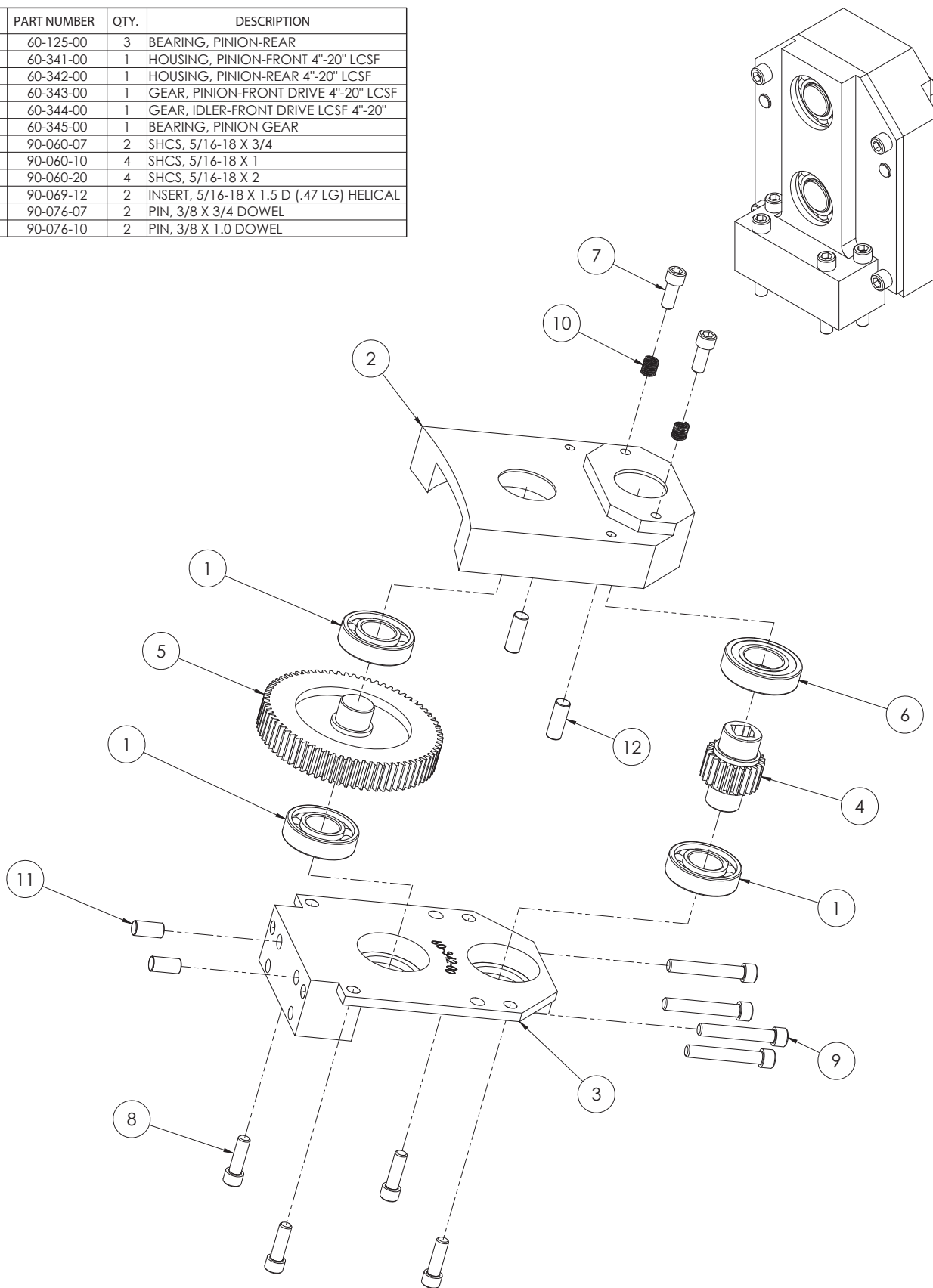
ITEM	PART NUMBER	QTY	DESCRIPTION
1	60-1235-00	1	BEARING, DEEP GROOVE BALL
2	60-1237-00	1	GEAR, 23T PINION
3	60-1238-00	1	HOUSING, 23T PINION
4	60-1239-00	1	COVER, 23T PINION
5	60-1240-00	1	BEARING, DBL ROW ANGULAR CONTACT
6	60-1241-00	1	RING, RETAINING
7	60-181-00	1	LABEL, STARWHEEL
8	90-050-11	2	SHCS, 1/4-20 x 1-1/8
9	90-060-07	2	SHCS, 5/16-18 X 3/4
10	90-060-22	4	SHCS, 5/16-18 x 2-1/4
11	90-076-05	2	PIN, 3/8 X 1/2 DOWEL



Sede pignone azionamento anteriore, 60-425-03

La sede pignone di azionamento anteriore è opzionale sugli LCSF modelli 204-1420.

ITEM	PART NUMBER	QTY.	DESCRIPTION
1	60-125-00	3	BEARING, PINION-REAR
2	60-341-00	1	HOUSING, PINION-FRONT 4"-20" LCSF
3	60-342-00	1	HOUSING, PINION-REAR 4"-20" LCSF
4	60-343-00	1	GEAR, PINION-FRONT DRIVE 4"-20" LCSF
5	60-344-00	1	GEAR, IDLER-FRONT DRIVE LCSF 4"-20"
6	60-345-00	1	BEARING, PINION GEAR
7	90-060-07	2	SHCS, 5/16-18 X 3/4
8	90-060-10	4	SHCS, 5/16-18 X 1
9	90-060-20	4	SHCS, 5/16-18 X 2
10	90-069-12	2	INSERT, 5/16-18 X 1.5 D (.47 LG) HELICAL
11	90-076-07	2	PIN, 3/8 X 3/4 DOWEL
12	90-076-10	2	PIN, 3/8 X 1.0 DOWEL



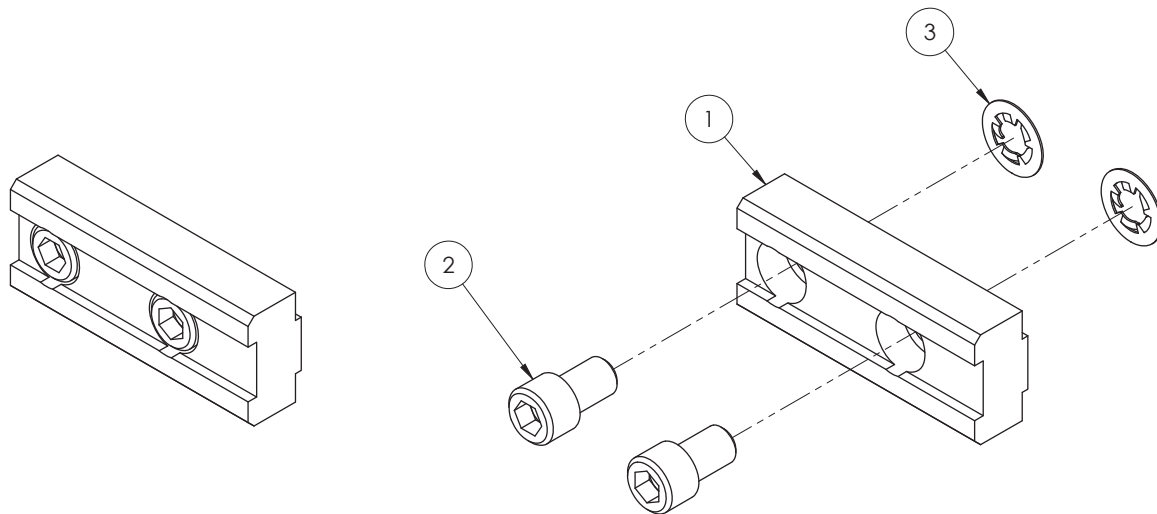
Ganasce di fissaggio, 60-127-XX

ITEM	PART NUMBER	QTY.	DESCRIPTION
1	WHERE USED	1	EXTENSIONS, CLAMP PAD
2	90-060-05	2	SHCS, 5/16-18 X 1/2
3	90-065-09	2	NUT, 5/16 PUSH

-WHERE USED-				
ITEM	PART NUMBER	QTY.	DESCRIPTION	ASSEMBLY NUMBER
1	60-027-05	1	EXTENSIONS, CLAMP LEG	60-127-05
	60-027-07			60-127-07
	60-027-10			60-127-10
	60-027-15			60-127-15
	60-027-20			60-127-20
	60-027-25			60-127-25
	60-027-28			60-127-28
	60-027-30			60-127-30
	60-027-31			60-127-31
	60-027-35			60-127-35
	60-027-40			60-127-40

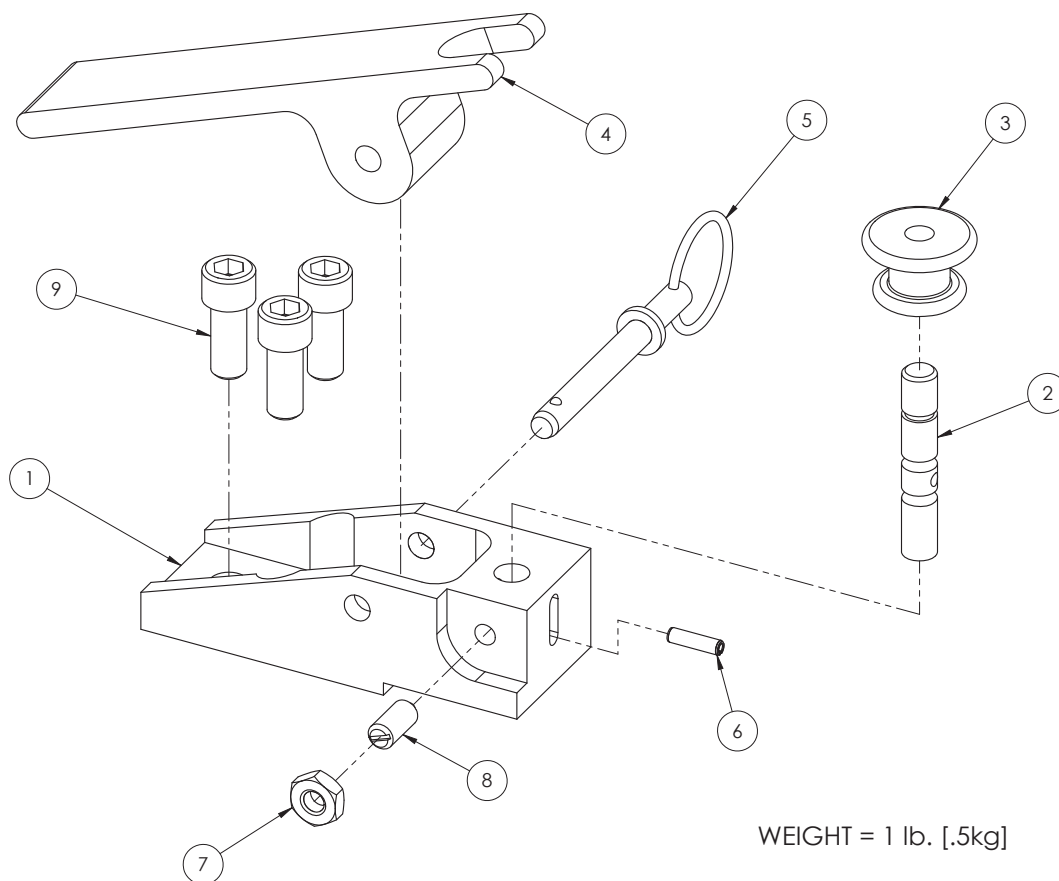
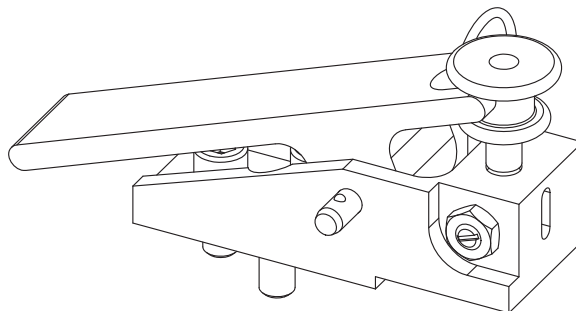
ORDERING NUMBERS		
INDIVIDUAL CLAMP PADS	SIZE	CLAMP PAD SETS (QTY. 4)
60-127-05	0.5"	60-408-05
60-127-07	0.75"	60-408-07
60-127-10	1.0"	60-408-10
60-127-15	1.5"	60-408-15
60-127-20	2.0"	60-408-20
60-127-25	2.5"	60-408-25
60-127-28	2.8"	60-408-28
60-127-30	3.0"	60-408-30
60-127-31	3.1"	60-408-31
60-127-35	3.5"	60-408-35
60-127-40	4.0"	60-408-40

NOTE: LCSF models 204 through 1420 have 4 clamp legs.
See clamp leg charts in Chapter 5 for pipe size configurations.



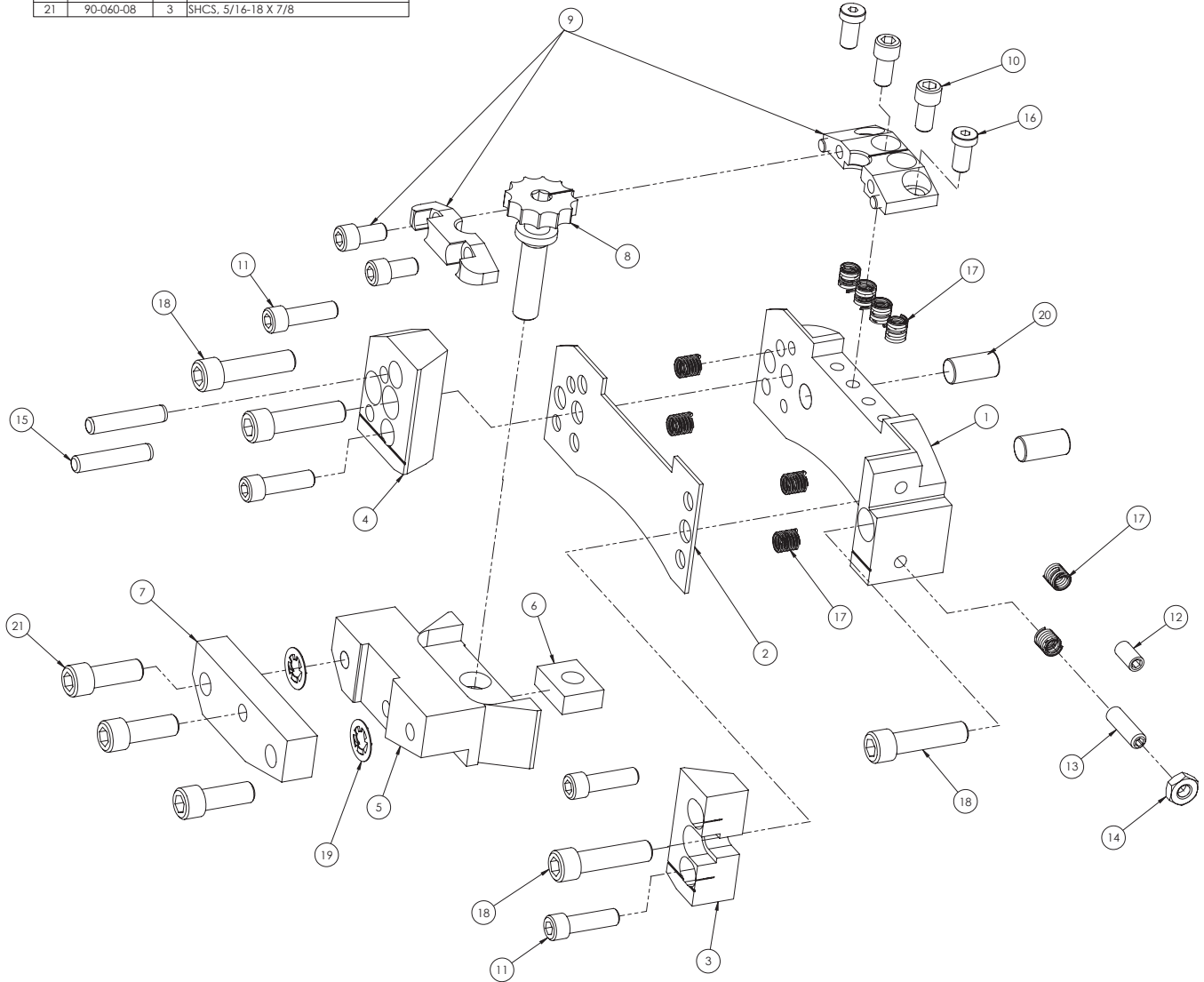
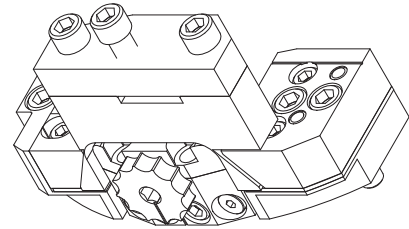
Gruppo avanzamento, 60-401-00

ITEM	PART NUMBER	QTY.	DESCRIPTION
1	60-107-00	1	BLOCK, HOUSING-TRIP PIN
2	60-338-00	1	PIN, TRIP
3	60-1048-00	1	SPOOL
4	60-1049-00	1	LEVER
5	60-1050-00	1	QUICK PIN
6	90-026-55	1	1/8" X 1/2" PIN
7	90-055-04	1	NUT, 1/4-20 JAM
8	90-059-08	1	SPRING PLUNGER
9	90-060-07	3	SHCS, 5/16-18 X 3/4
10	90-060-17	3	SHCS, 5/16-18 X 1-3/4 (NOT SHOWN)



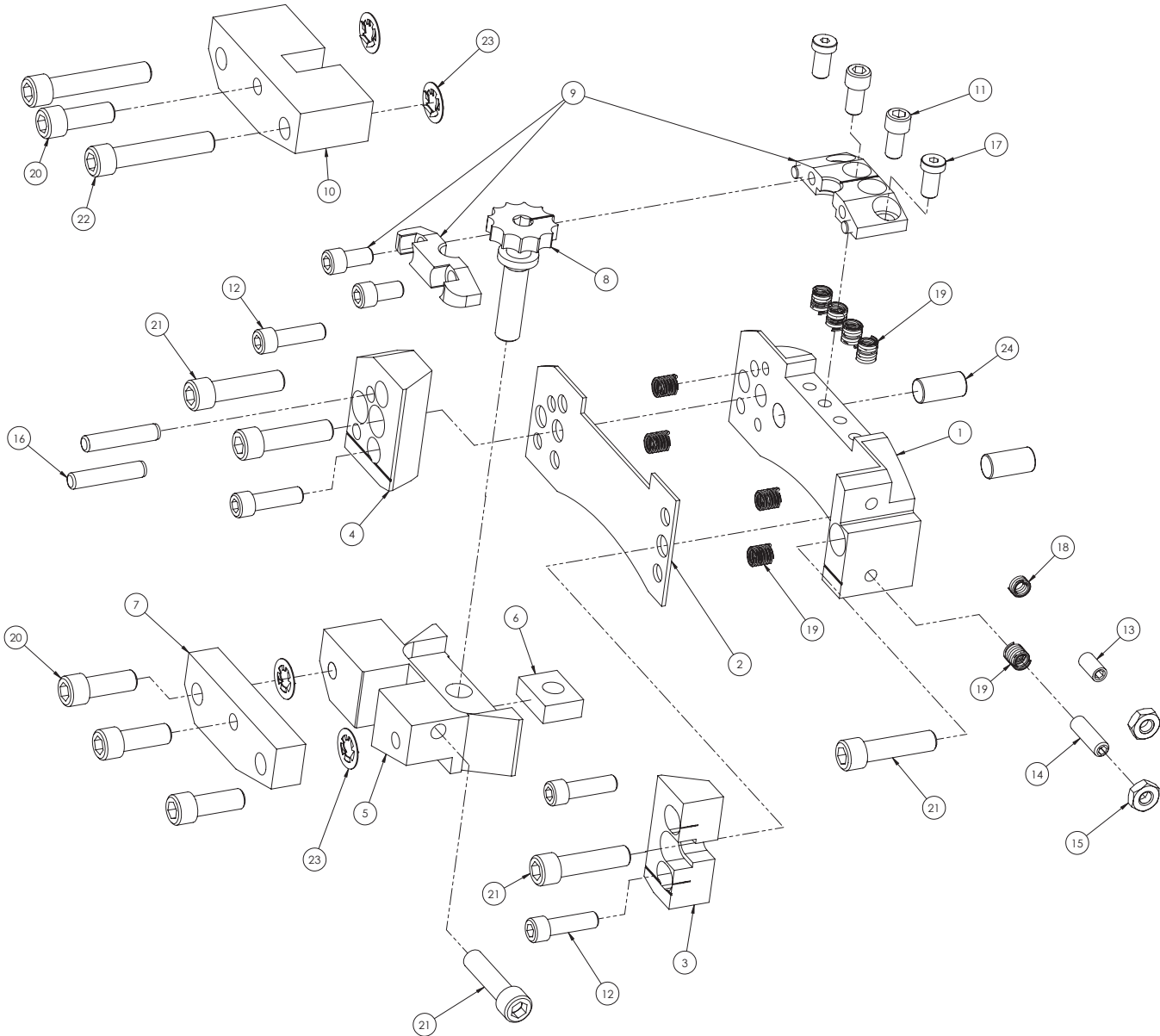
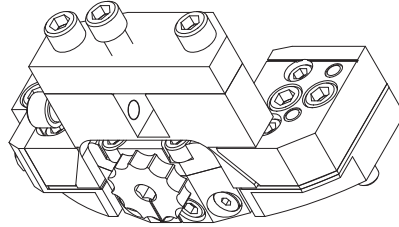
Slitta da taglio a gioco ridotto, 60-402-04

ITEM	PART NUMBER	QTY.	DESCRIPTION
1	60-110-04	1	SUPPORT, TOOL SLIDE-4,6,8
2	60-111-04	1	PLATE, WEAR-4,6,8
3	60-112-04	1	DOVETAIL, ADJUSTABLE-4,6,8
4	60-113-04	1	DOVETAIL, FIXED-4,6,8
5	60-114-00	1	SLIDE, MALE-PARTING
6	60-116-00	1	NUT, FEED (STARWHEEL)
7	60-117-00	1	COVER, TOOL SLIDE
8	60-118-04	1	SCREW, FEED (STARWHEEL)
9	60-119-00	1	PLATE ASSEMBLY, FEED SCREW
10	90-050-05	2	SHCS, 1/4-20 X 1/2
11	90-050-08	4	SHCS, 1/4-20 X 7/8
12	90-054-05	1	SSS, 1/4-20 X 1/2
13	90-054-08	1	SSS, 1/4-20 X 7/8
14	90-055-04	1	NUT, 1/4-20 JAM
15	90-056-12	2	PIN, 1/4 X 1-1/4 DOWEL
16	90-059-05	2	LH SHCS, 1/4-20 X 1/2
17	90-059-23	10	INSERT, 1/4-20 x 1-1/2D (.38 LG) HELICAL
18	90-060-12	4	SHCS, 5/16-18 X 1-1/4
19	90-065-09	2	NUT, 5/16 PUSH
20	90-076-07	2	PIN, 3/8 X 3/4 DOWEL
21	90-060-08	3	SHCS, 5/16-18 X 7/8



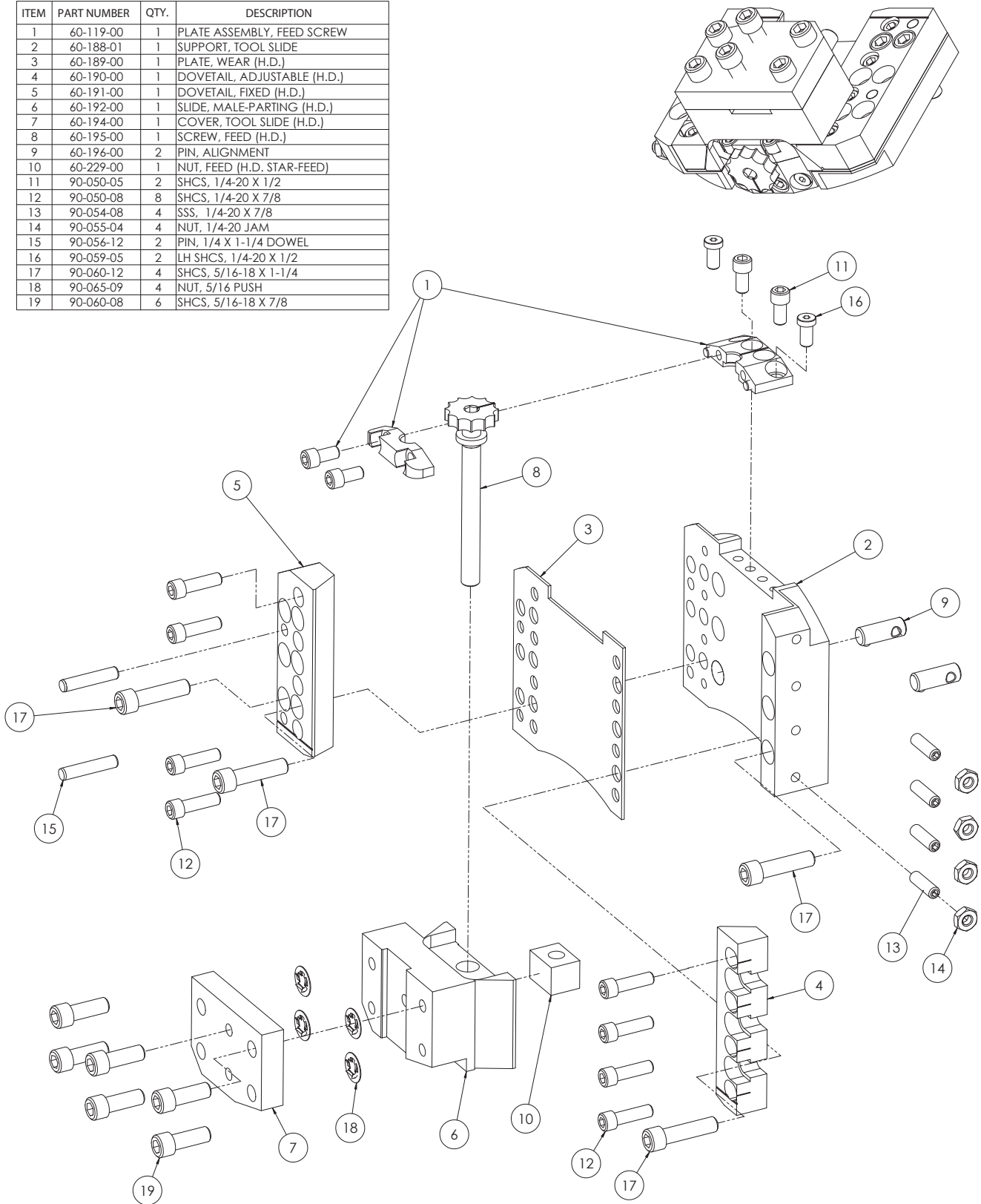
Slitta da smusso a gioco ridotto, 60-403-04

ITEM	PART NUMBER	QTY.	DESCRIPTION
1	60-110-04	1	SUPPORT, TOOL SLIDE-4,6,8
2	60-111-04	1	PLATE, WEAR-4,6,8
3	60-112-04	1	DOVETAIL, ADJUSTABLE-4,6,8
4	60-113-04	1	DOVETAIL, FIXED-4,6,8
5	60-115-00	1	SLIDE, MALE-FORM TOOL
6	60-116-00	1	NUT, FEED (STARWHEEL)
7	60-117-00	1	C.OVER, TOOL SLIDE
8	60-118-04	1	SCREW, FEED (STARWHEEL)
9	60-119-00	1	PLATE ASSEMBLY, FEED SCREW
10	60-184-00	1	C.OVER, DBL. BEVEL
11	90-050-05	2	SHCS, 1/4-20 X 1 1/2
12	90-050-08	4	SHCS, 1/4-20 X 7/8
13	90-054-05	1	SSS, 1/4-20 X 1 1/2
14	90-054-08	1	SSS, 1/4-20 X 7/8
15	90-055-04	2	NUT, 1/4-20 JAM
16	90-056-12	2	PIN, 1/4 X 1-1/4 DOWEL
17	90-059-05	2	LH SHCS, 1/4-20 X 1/2
18	90-059-19	1	INSERT, 1/4-20 x 1D (.25 LG) HELICAL
19	90-059-23	9	INSERT, 1/4-20 x 1-1/2D (.38 LG) HELICAL
20	90-060-08	4	SHCS, 5/16-18 X 7/8
21	90-060-12	5	SHCS, 5/16-18 X 1-1/4
22	90-060-17	2	SHCS, 5/16-18 X 1-3/4 (NOT SHOWN)
23	90-065-09	4	NUT, 5/16 PUSH
24	90-076-07	2	PIN, 3/8 X 3/4 DOWEL



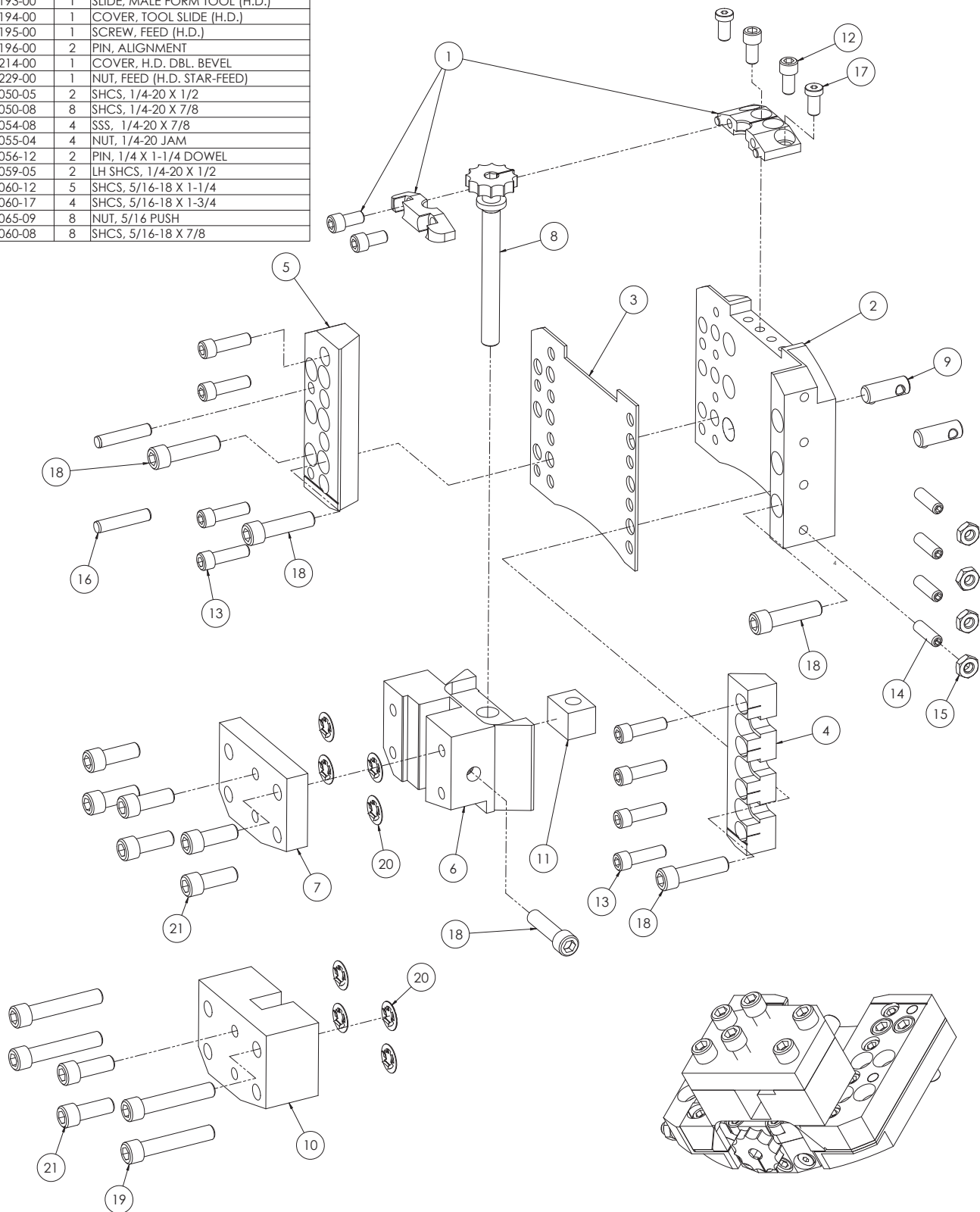
Slitta da taglio estesa, 60-415-00

ITEM	PART NUMBER	QTY.	DESCRIPTION
1	60-119-00	1	PLATE ASSEMBLY, FEED SCREW
2	60-188-01	1	SUPPORT, TOOL SLIDE
3	60-189-00	1	PLATE, WEAR (H.D.)
4	60-190-00	1	DOVETAIL, ADJUSTABLE (H.D.)
5	60-191-00	1	DOVETAIL, FIXED (H.D.)
6	60-192-00	1	SLIDE, MALE-PARTING (H.D.)
7	60-194-00	1	COVER, TOOL SLIDE (H.D.)
8	60-195-00	1	SCREW, FEED (H.D.)
9	60-196-00	2	PIN, ALIGNMENT
10	60-229-00	1	NUT, FEED (H.D. STAR-FEED)
11	90-050-05	2	SHCS, 1/4-20 X 1/2
12	90-050-08	8	SHCS, 1/4-20 X 7/8
13	90-054-08	4	SSS, 1/4-20 X 7/8
14	90-055-04	4	NUT, 1/4-20 JAM
15	90-056-12	2	PIN, 1/4 X 1-1/4 DOWEL
16	90-059-05	2	LH SHCS, 1/4-20 X 1/2
17	90-060-12	4	SHCS, 5/16-18 X 1-1/4
18	90-065-09	4	NUT, 5/16 PUSH
19	90-060-08	6	SHCS, 5/16-18 X 7/8

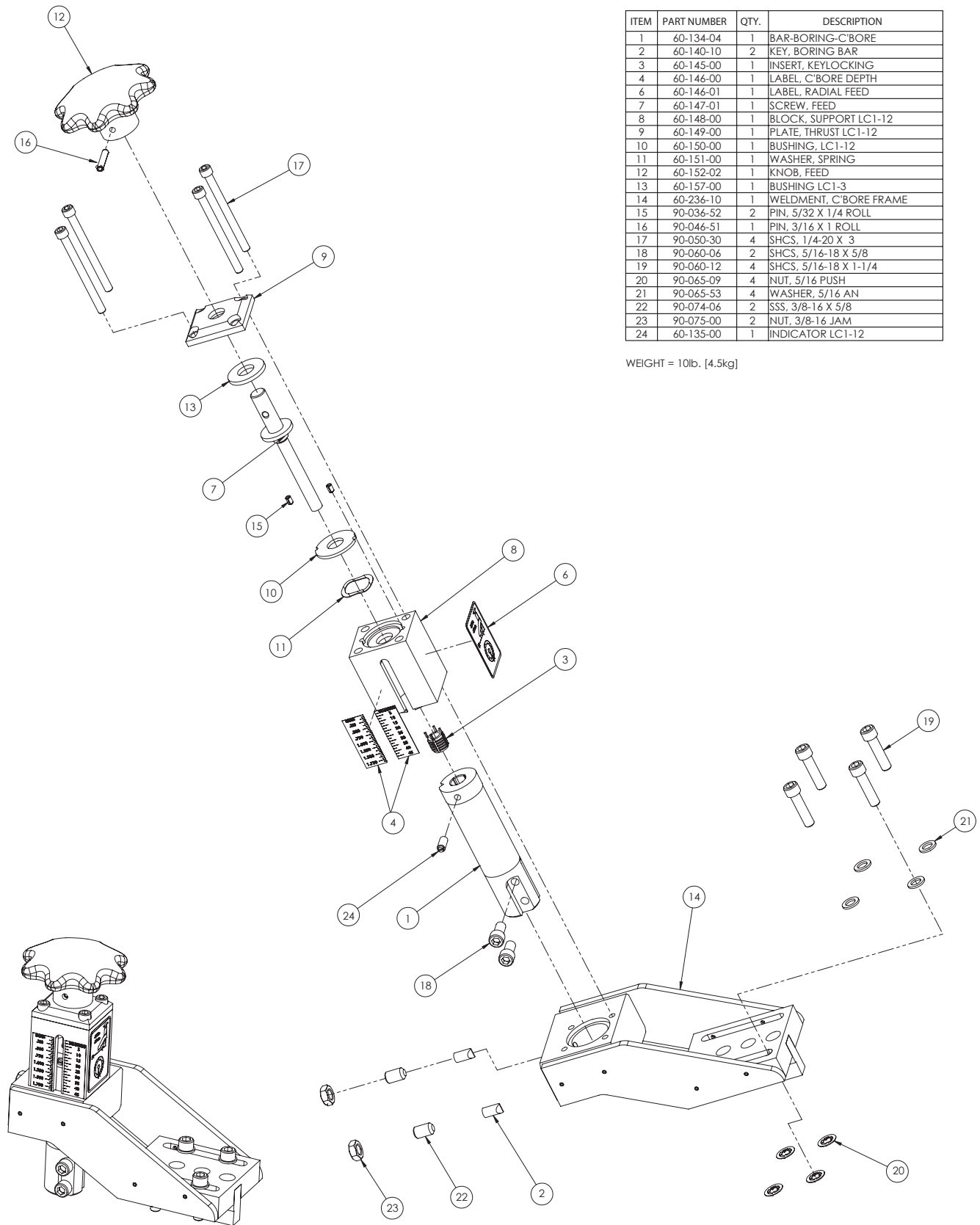


Slitta da smusso estesa, 60-416-00

ITEM	PART NUMBER	QTY.	DESCRIPTION
1	60-119-00	1	PLATE ASSEMBLY, FEED SCREW
2	60-188-01	1	SUPPORT, TOOL SLIDE
3	60-189-00	1	PLATE, WEAR (H.D.)
4	60-190-00	1	DOVETAIL, ADJUSTABLE (H.D.)
5	60-191-00	1	DOVETAIL, FIXED (H.D.)
6	60-193-00	1	SLIDE, MALE FORM TOOL (H.D.)
7	60-194-00	1	COVER, TOOL SLIDE (H.D.)
8	60-195-00	1	SCREW, FEED (H.D.)
9	60-196-00	2	PIN, ALIGNMENT
10	60-214-00	1	COVER, H.D. DBL. BEVEL
11	60-229-00	1	NUT, FEED (H.D. STAR-FEED)
12	90-050-05	2	SHCS, 1/4-20 X 1/2
13	90-050-08	8	SHCS, 1/4-20 X 7/8
14	90-054-08	4	SSS, 1/4-20 X 7/8
15	90-055-04	4	NUT, 1/4-20 JAM
16	90-056-12	2	PIN, 1/4 X 1-1/4 DOWEL
17	90-059-05	2	LH SHCS, 1/4-20 X 1/2
18	90-060-12	5	SHCS, 5/16-18 X 1-1/4
19	90-060-17	4	SHCS, 5/16-18 X 1-3/4
20	90-065-09	8	NUT, 5/16 PUSH
21	90-060-08	8	SHCS, 5/16-18 X 7/8



Slitta da svasatura universale, 60-405-UC



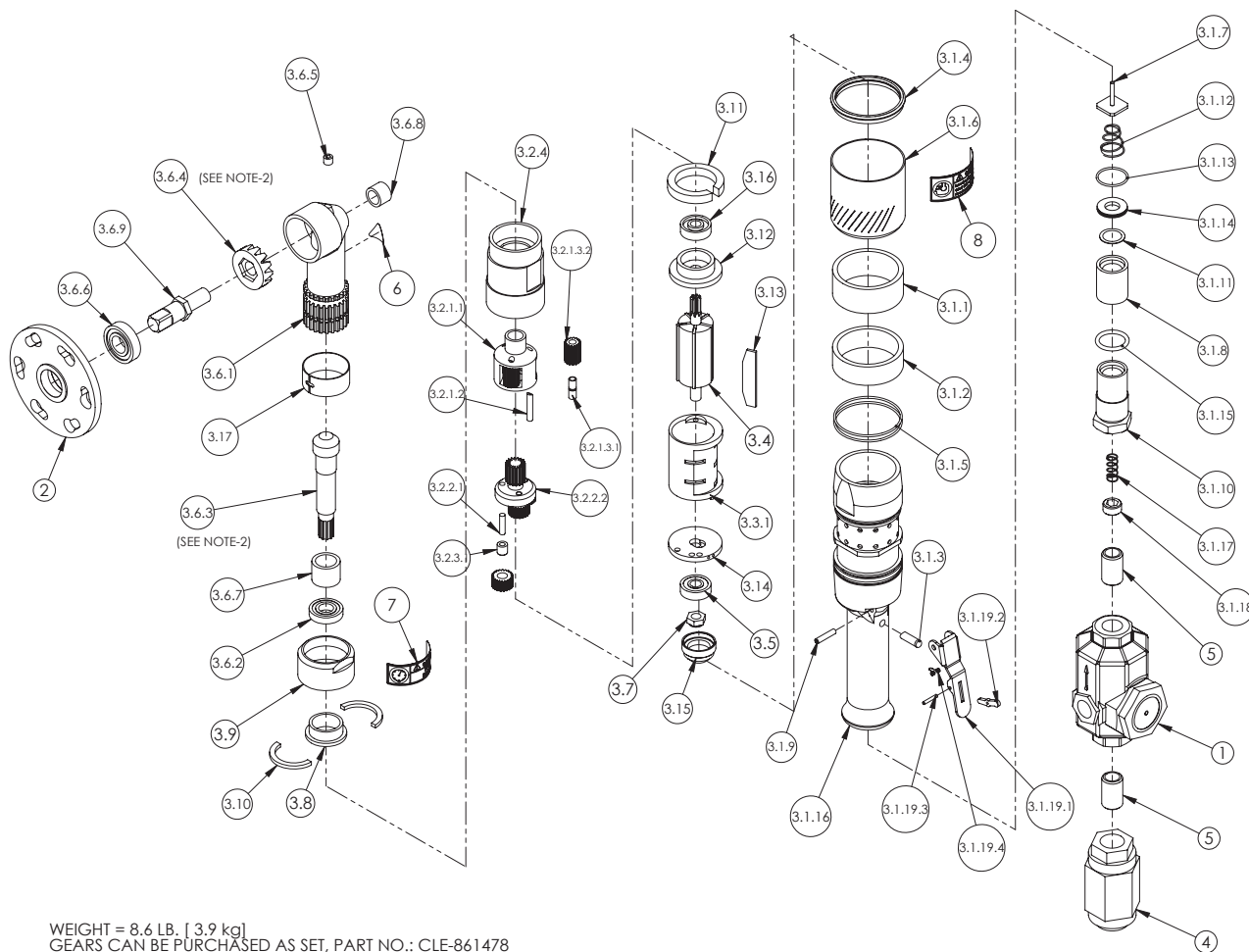
ITEM	PART NUMBER	QTY.	DESCRIPTION
1	60-134-04	1	BAR-BORING-C'BORE
2	60-140-10	2	KEY, BORING BAR
3	60-145-00	1	INSERT, KEYLOCKING
4	60-146-00	1	LABEL, C'BORE DEPTH
6	60-146-01	1	LABEL, RADIAL FEED
7	60-147-01	1	SCREW, FEED
8	60-148-00	1	BLOCK, SUPPORT LC1-12
9	60-149-00	1	PLATE, THRUST LC1-12
10	60-150-00	1	BUSHING, LC1-12
11	60-151-00	1	WASHER, SPRING
12	60-152-02	1	KNOB, FEED
13	60-157-00	1	BUSHING LC1-3
14	60-236-10	1	WELDMENT, C'BORE FRAME
15	90-036-52	2	PIN, 5/32 X 1/4 ROLL
16	90-046-51	1	PIN, 3/16 X 1 ROLL
17	90-050-30	4	SHCS, 1/4-20 X 3
18	90-060-06	2	SHCS, 5/16-18 X 5/8
19	90-060-12	4	SHCS, 5/16-18 X 1-1/4
20	90-065-09	4	NUT, 5/16 PUSH
21	90-065-53	4	WASHER, 5/16 AN
22	90-074-06	2	SSS, 3/8-16 X 5/8
23	90-075-00	2	NUT, 3/8-16 JAM
24	60-135-00	1	INDICATOR LC1-12

WEIGHT = 10lb. [4.5kg]

Motore pneumatico 1,5 HP, 60-423-00

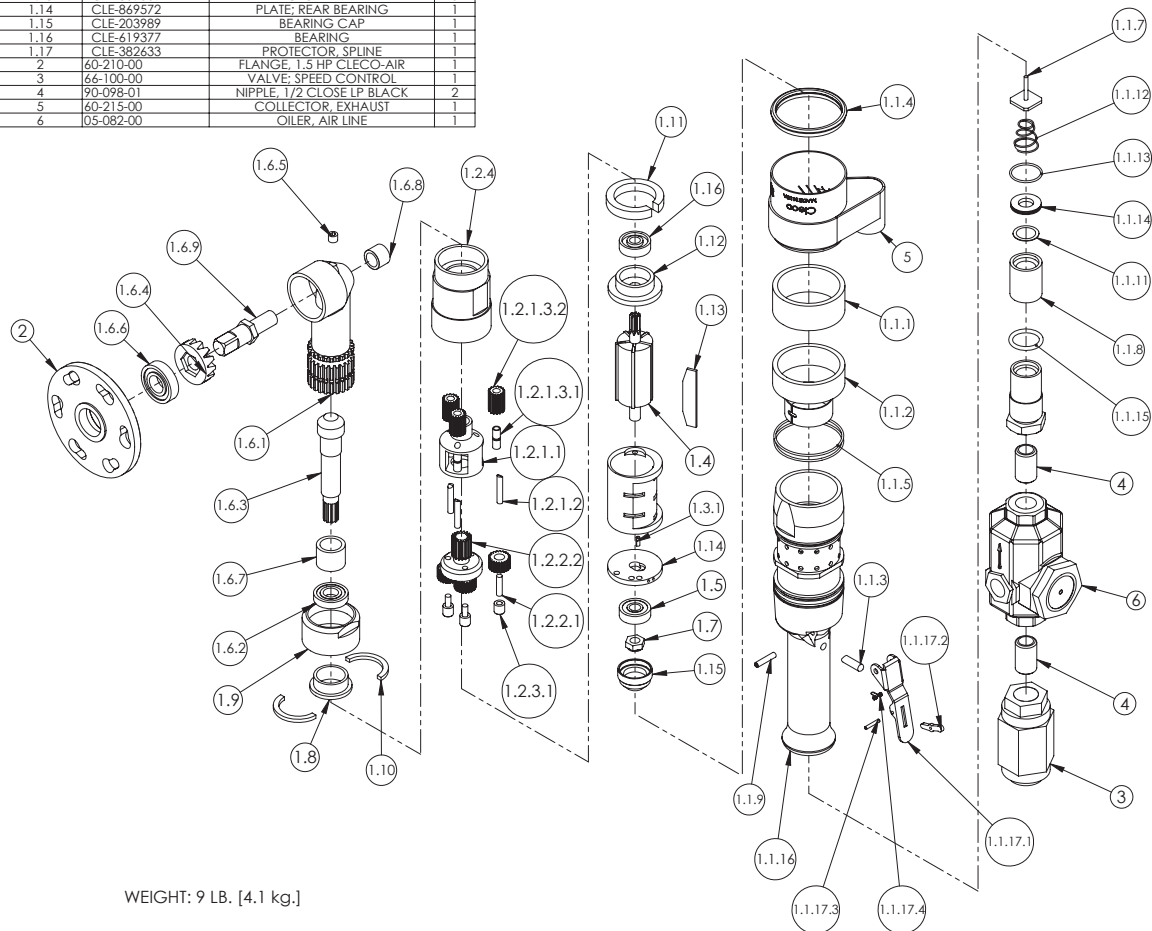
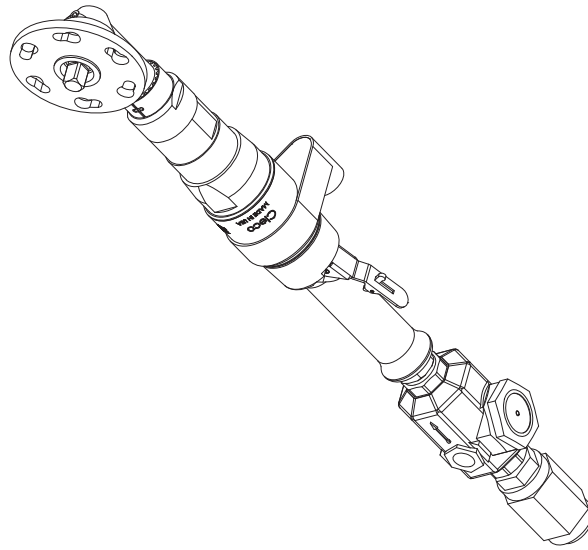
ITEM NO.	PART NUMBER	DESCRIPTION	QTY.
1	05-082-00	OILER, AIR LINE	1
2	60-210-00	FLANGE, 1.5 HP CLECO-AIR	1
3	60-211-00	CLECO AIR MOTOR (55NL-3T-960)	1
3.1	CLE-201812	SUBASSY; HANDLE	1
3.1.1	CLE-202632	PAD; MUFFLER	1
3.1.2	CLE-203109	PAD; MUFFLER	1
3.1.3	CLE-202481	PIN; VALVE	1
3.1.4	CLE-202011	SEAL RING	1
3.1.5	CLE-617754	O-RING	2
3.1.6	CLE-202626	DEFLECTOR; EXHAUST	1
3.1.7	CLE-202055	THROTTLE VALVE	1
3.1.8	CLE-202508	INLET SPACER	1
3.1.9	CLE-864195	PIN; LEVER	1
3.1.10	CLE-869933	BUSHING; INLET	1
3.1.11	CLE-843656	SCREEN	1
3.1.12	CLE-864973	SPRING; THROTTLE VALVE	1
3.1.13	CLE-622062	O-RING	1
3.1.14	CLE-869931	SEAT; THROTTLE VALVE	1
3.1.15	CLE-622881	O-RING	1
3.1.16	CLE-203111	HANDLE - REVERSIBLE	1
3.1.17	CLE-832079	SPRING	1
3.1.18	CLE-203203	NUT, METERING	1
3.1.19	CLE-201638	SUBASSY; LOCKOFF LEVER	1
3.1.19.1	CLE-204178	LEVER; LOCKOFF	1
3.1.19.2	CLE-202105	TOGGLE	1
3.1.19.3	CLE-845409	PIN; SPRING	1
3.1.19.4	CLE-869855	SPRING; TOGGLE	1
3.2	CLE-201311	SUBASSY, GEAR TRAIN	1
3.2.1	CLE-201308	GEAR SPIDER	1
3.2.1.1	CLE-203105	2ND RED GEAR SPIDER	1
3.2.1.2	CLE-204809	2ND GEAR PIN (3/16 DOWEL)	3
3.2.1.3	CLE-203107	IDLER GEAR; 2ND RED.	3
3.2.1.3.1	CLE-203062	BUSHING	2
3.2.1.3.2	CLE-846659	GEAR 20T, IDLER GEAR	1
3.2.2	CLE-861485	SPIDER; OPEN	1

ITEM NO.	PART NUMBER	DESCRIPTION	QTY.
3.2.2.1	CLE-832125	IDLE GEAR PIN	3
3.2.2.2	CLE-867532	GEAR SPIDER	1
3.2.3	CLE-867526	GEAR; IDLER	3
3.2.3.1	CLE-844774	BEARING; NEEDLE (B-36)	1
3.2.4	CLE-867544	GEAR CASE (50T)	1
3.3	CLE-203101	CYLINDER	1
3.3.1	CLE-863887	PIN; SLOTTED SPRING	1
3.4	CLE-203102	ROTOR	1
3.5	CLE-843444	BEARING; BALL	1
3.6	CLE-861496	HEAD, ANGLE (T-4)	1
3.6.1	CLE-867507	ANGLE HEAD; LONG HEAVY DUTY	1
3.6.2	CLE-842517	BALL BEARING	1
3.6.3	CLE-867511	PINION	1
3.6.4	CLE-867512	GEAR	1
3.6.5	CLE-867546	PLUG, PIPE	1
3.6.6	CLE-867547	BALL BEARING	1
3.6.7	CLE-867548	BEARING	1
3.6.8	CLE-882661	NEEDLE BEARING	1
3.6.9	CLE-207288	SPINDLE, 1/2" SQ. DRIVE	1
3.7	CLE-865352	ROTOR LOCK NUT	1
3.8	CLE-867520	PLATE, MAKE-UP	1
3.9	CLE-867521	LOCK NUT	1
3.10	CLE-867522	SNAP RING	2
3.11	CLE-867528	MOTOR MAKE UP PLATE	1
3.12	CLE-867536	PLATE; FRONT BEARING	1
3.13	CLE-869569	ROTOR BLADE	5
3.14	CLE-869572	PLATE; REAR BEARING	1
3.15	CLE-203989	BEARING CAP	1
3.16	CLE-619377	BEARING	1
3.17	CLE-382633	PROTECTOR, SPLINE	1
4	66-100-00	VALVE; SPEED CONTROL	1
5	90-098-01	NIPPLE, 1/2 CLOSE LP BLACK	2
6	90-403-00	LABEL, BURN HAZARD/HOT SURFACE	1
7	90-401-02	LABEL, PRESSURE-AIR	1
8	90-401-03	LABEL, EAR AND EYE PROTECTION	1



Motore pneumatico 1,5 HP, con scarico, 60-407-00

ITEM NO.	PART NUMBER	DESCRIPTION	QTY.
1	60-211-00	CLECO AIR MOTOR (55NL-3T-960)	1
1.1	CLE-201812	SUBASSY; HANDLE	1
1.1.1	CLE-202632	PAD; MUFFLER	1
1.1.2	CLE-203109	PAD; MUFFLER	1
1.1.3	CLE-202481	PIN; VALVE	1
1.1.4	CLE-202011	SEAL RING	1
1.1.5	CLE-617754	O-RING	2
1.1.7	CLE-202055	THROTTLE VALVE	1
1.1.8	CLE-202508	INLET SPACER	1
1.1.9	CLE-864195	PIN; LEVER	1
1.1.10	CLE-869933	BUSHING; INLET	1
1.1.11	CLE-843656	SCREEN	1
1.1.12	CLE-864973	SPRING; THROTTLE VALVE	1
1.1.13	CLE-622062	O-RING	1
1.1.14	CLE-869931	SEAT; THROTTLE VALVE	1
1.1.15	CLE-622881	O-RING	1
1.1.16	CLE-203111	HANDLE - REVERSIBLE	1
1.1.17	CLE-201638	SUBASSY; LOCKOFF LEVER	1
1.1.17.1	CLE-204178	LEVER; LOCKOFF	1
1.1.17.2	CLE-202105	TOGGLE	1
1.1.17.3	CLE-867507	PIN; SPRING	1
1.1.17.4	CLE-869885	SPRING; TOGGLE	1
1.1.18	CLE-832079	SPRING	1
1.1.19	CLE-203203	NUT; METERING	1
1.2	CLE-201311	SUBASSY; GEAR TRAIN	1
1.2.1	CLE-201308	GEAR SPIDER	1
1.2.1.1	CLE-203105	2ND RED GEAR SPIDER	1
1.2.1.2	CLE-204809	2ND GEAR PIN (3/16 DO WEL)	3
1.2.1.3	CLE-203107	IDLER GEAR; 2ND RED.	3
1.2.1.3.1	CLE-203062	BUSHING	2
1.2.1.3.2	CLE-846659	GEAR 20T, IDLER GEAR	1
1.2.2	CLE-861485	SPIDER; OPEN	1
1.2.2.1	CLE-832125	IDLE GEAR PIN	3
1.2.2.2	CLE-867532	GEAR SPIDER	1
1.2.3	CLE-867526	GEAR; IDLER	3
1.2.3.1	CLE-844774	BEARING; NEEDLE (B-36)	1
1.2.4	CLE-867544	GEAR CASE (50T)	1
1.3	CLE-203101	CYLINDER	1
1.3.1	CLE-863887	PIN; SLOTTED SPRING	1
1.4	CLE-203102	ROTOR	1
1.5	CLE-843444	BEARING; BALL	1
1.6	CLE-861496	HEAD, ANGLE (T-4)	1
1.6.1	CLE-867507	ANGLE HEAD; LONG HEAVY DUTY	1
1.6.2	CLE-842517	BALL BEARING	1
1.6.3	CLE-867511	PINION	1
1.6.4	CLE-867512	GEAR	1
1.6.5	CLE-867546	PLUG; PIPE	1
1.6.6	CLE-867547	BALL BEARING	1
1.6.7	CLE-867548	BEARING	1
1.6.8	CLE-882661	NEEDLE BEARING	1
1.6.9	CLE-207288	SPINDLE; 1/2 SQ. DRIVE	1
1.7	CLE-845352	ROTOR LOCK NUT	1
1.8	CLE-867520	PLATE; MAKE-UP	1
1.9	CLE-867521	LOCK NUT	1
1.10	CLE-867522	SNAP RING	2
1.11	CLE-867528	MOTOR MAKE UP PLATE	1
1.12	CLE-867536	PLATE; FRONT BEARING	1
1.13	CLE-869569	ROTOR BLADE	5
1.14	CLE-869572	PLATE; REAR BEARING	1
1.15	CLE-203989	BEARING CAP	1
1.16	CLE-619377	BEARING	1
1.17	CLE-382633	PROTECTOR, SPLINE	1
2	60-210-00	FLANGE, 1.5 HP CLECO-AIR	1
3	66-100-00	VALVE; SPEED CONTROL	1
4	90-098-01	NIFFLE, 1/2 LOSE UP BLACK	2
5	60-215-00	COLLECTOR, EXHAUST	1
6	05-082-00	OILER, AIR LINE	1

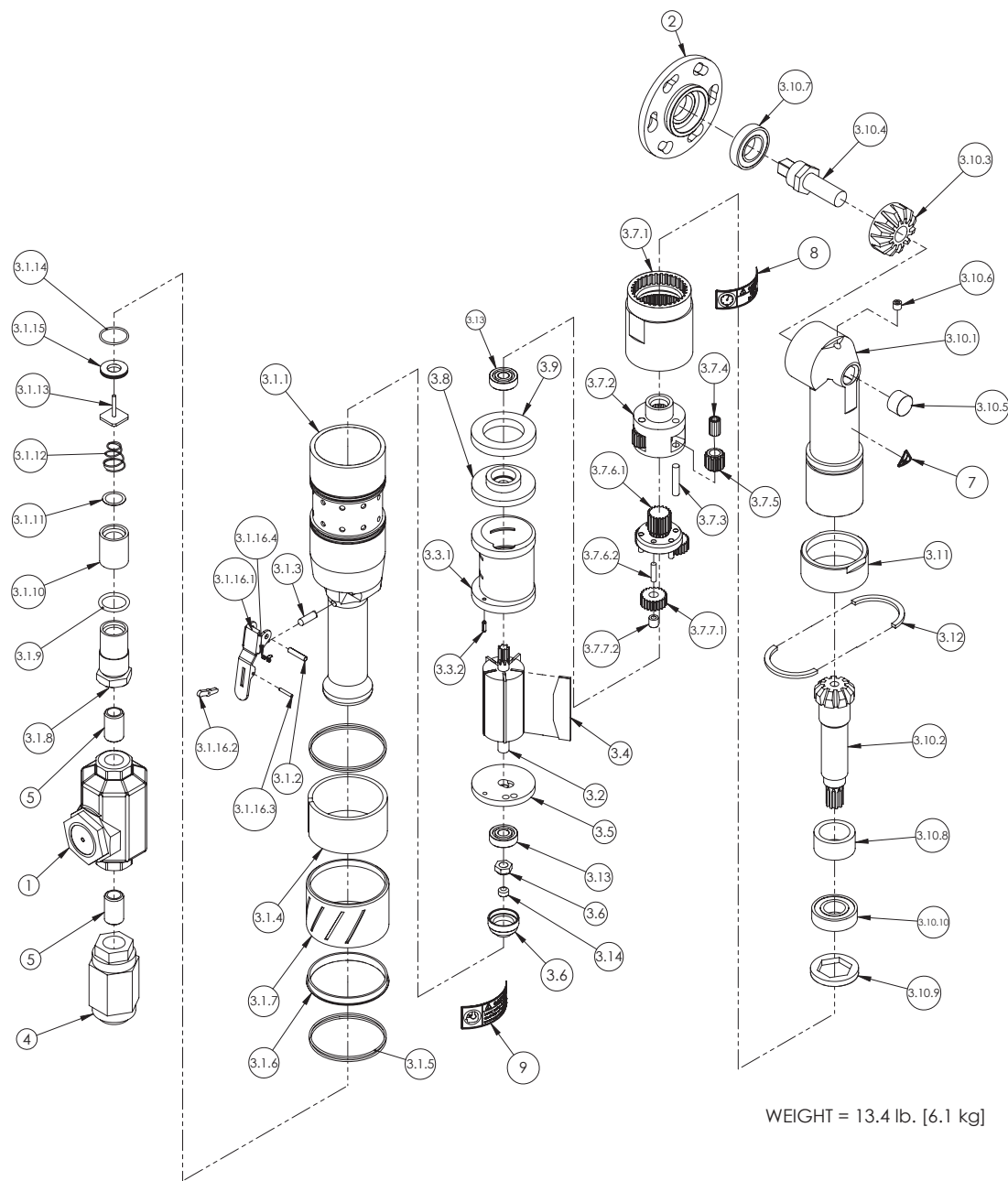


WEIGHT: 9 LB. [4.1 kg.]

Motore pneumatico 2,5 HP, 60-423-01

ITEM NO.	PART NUMBER	DESCRIPTION	QTY.
1	05-082-00	OILER AIR LINE	1
2	60-328-00	FLANGE H.D. CLECO-MOTOR	1
3	60-329-00	CLECO AIR MOTOR - 75-NL-3V-959	1
3.1	CLE-201811	SUB ASSY: HANDLE - 230959	1
3.1.1	CLE-H203150	HANDLE	1
3.1.2	CLE-864195	PIN; LEVER	1
3.1.3	CLE-202481	PIN; VALVE	1
3.1.4	CLE-869943	MUFFLER	1
3.1.5	CLE-615018	O-RING	4
3.1.6	CLE-202050	SPACER; EXHAUST DEFLECTOR	1
3.1.7	CLE-202051	DEFLECTOR; EXHAUST	1
3.1.8	CLE-869933	BUSHING; INLET	1
3.1.9	CLE-622981	O-RING	1
3.1.10	CLE-202508	INLET SPACER	1
3.1.11	CLE-843656	SCREEN	1
3.1.12	CLE-864973	SPRING; THROTTLE VALVE	1
3.1.13	CLE-202055	THROTTLE VALVE	1
3.1.14	CLE-622062	O-RING	1
3.1.15	CLE-869931	SEAT; THROTTLE VALVE	1
3.1.16	CLE-201638	SUBASSY; LOCK OFF LEVER	1
3.1.16.1	CLE-204178	LEVER; LOCK OFF	1
3.1.16.2	CLE-202105	TOGGLE	1
3.1.16.3	CLE-845409	PIN; SPRING	1
3.1.16.4	CLE-869855	SPRING; TOGGLE	1
3.2	CLE-203147	ROTOR	1
3.3	CLE-203149	CYLINDER	1
3.3.1	CLE-848909	CYLINDER CASTING	1
3.3.2	CLE-812918	PIN; CYLINDER	1
3.4	CLE-869927	ROTOR BLADE	5
3.5	CLE-869925	REAR BRG PLT	1
3.6	CLE-865352	ROTOR LOCK NUT	1
3.7	CLE-861914	SUBASSY; GEAR TRAIN (75-3)	1
3.7.1	CLE-869906	GEAR CASE 50T	1

ITEM NO.	PART NUMBER	DESCRIPTION	QTY.
3.7.2	CLE-869905	SPIDER; CAGE	1
3.7.3	CLE-869908	GEAR SHAFT	3
3.7.4	CLE-869907	NEEDLE ROLLER	39
3.7.5	CLE-869903	2ND RED IDGEAR	3
3.7.6	CLE-869898	OPEN SPIDER	1
3.7.6.1	CLE-869898-X	OPEN SPIDER CAST	1
3.7.6.2	CLE-832125	IDLER GEAR PIN	6
3.7.7	CLE-869900	IDLER GEAR 1ST RED IDL GR	3
3.7.7.1	CLE-866160	SEMI; IDLER GEAR	1
3.7.7.2	CLE-844774	BEARING; NEEDLE (B-36)	1
3.8	CLE-869923	FRONT BRG PLT	1
3.9	CLE-869929	SPACER MOTOR	1
3.10	CLE-861904	SUBASM; RA HEAD IV-1/2 SQ)	1
3.10.1	CLE-869874	ANGLE HEAD	1
3.10.2	CLE-861903B	GEAR SET*	1
3.10.3	CLE-861903A	GEAR SET*	1
3.10.4	CLE-869886	1/2 S.D. SPINDLE	1
3.10.5	CLE-869882	BEARING	1
3.10.6	CLE-867546	PLUG; PIPE	1
3.10.7	CLE-869881	SPINDLE BEARING	1
3.10.8	CLE-869880	THRUST BRG	1
3.10.9	CLE-869877	BEARING RETAIN	1
3.10.10	CLE-847659	BEARING	1
3.11	CLE-869878	CLAMP NUT	1
3.12	CLE-869879	CLAMP RING	2
3.13	CLE-847528	BALL BEARING	2
3.14	CLE-847960	SET SCREW	1
4	66-100-00	VALVE; SPEED CONTROL	1
5	90-098-01	NIPPLE; 1/2 CLOSE LP BLACK	2
3.6	CLE-203989	BEARING CAP	1
7	90-403-00	LABEL; BURN HAZARD/HOT SURFACE	1
8	90-401-02	LABEL; PRESSURE-AIR	1
9	90-401-03	LABEL; FAR AND EYE PROTECTION	1

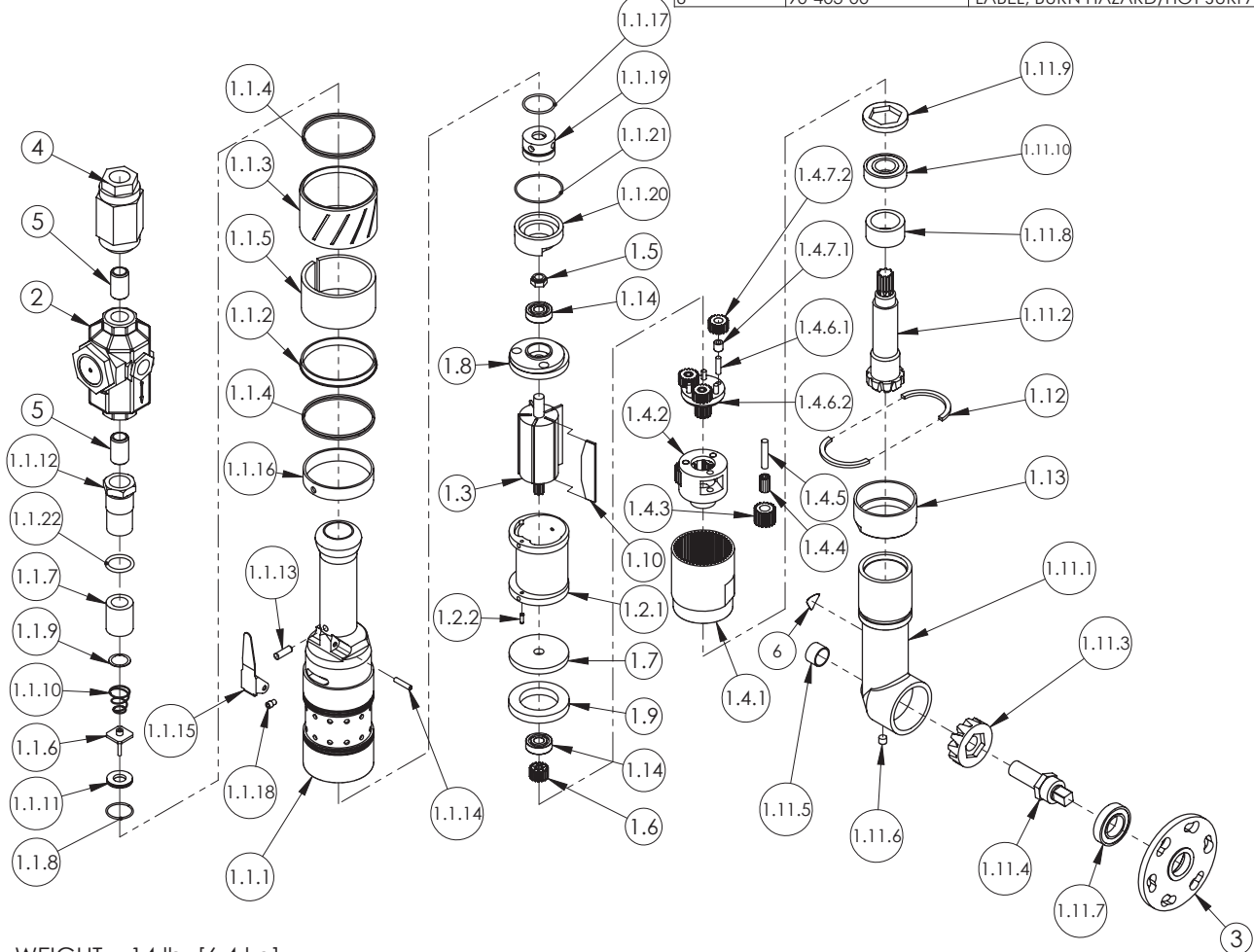


WEIGHT = 13.4 lb. [6.1 kg]

Motore pneumatico reversibile 2,5 HP, 60-4010-00

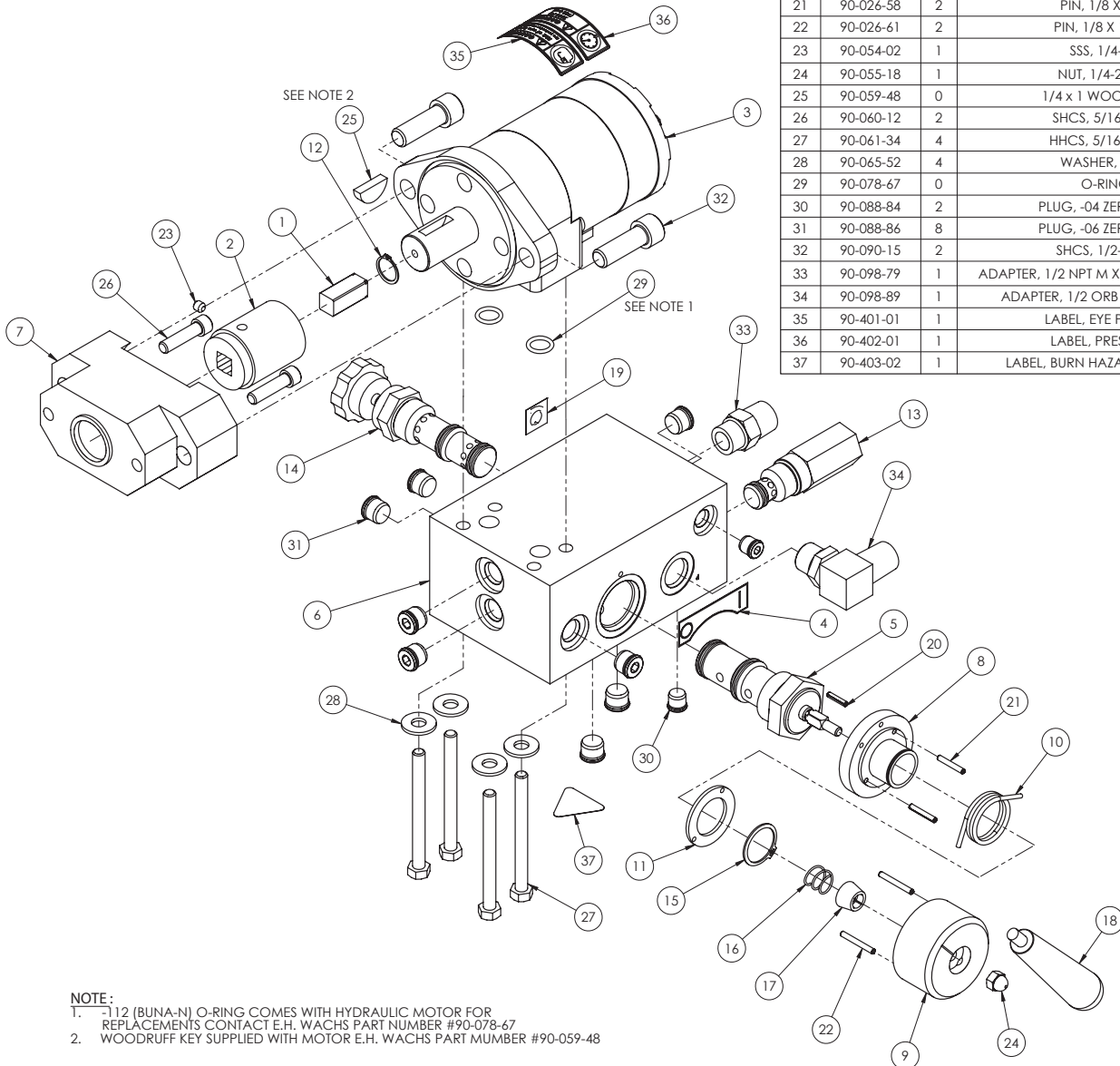
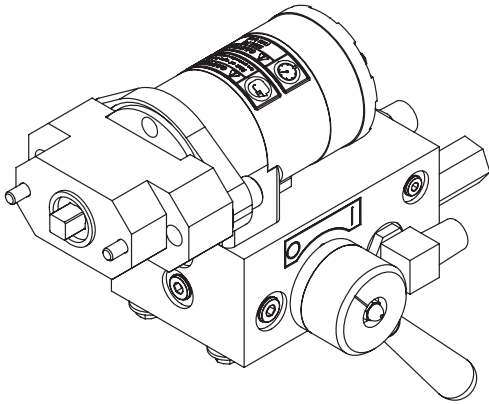
ITEM NO.	PART NUMBER	DESCRIPTION	QTY.
1	60-329-01	CLECO AIR MOTOR - 75RNL-4V-4	1
1.1	CLE-201330	SUBASSY; HANDLE	1
1.1.1	CLE-203151	HANDLE	1
1.1.2	CLE-202050	SPACER, EXHAUST DEFLECTOR	1
1.1.3	CLE-202051	DEFLECTOR, EXHAUST	1
1.1.4	CLE-615018	O-RING	4
1.1.5	CLE-869943	MUFFLER	1
1.1.6	CLE-202055	THROTTLE VALVE	1
1.1.7	CLE-202508	INLET SPACER	1
1.1.8	CLE-622062	O-RING	1
1.1.9	CLE-843656	SCREEN	1
1.1.10	CLE-864973	SPRING; THROTTLE VALVE	1
1.1.11	CLE-869931	SEAT; THROTTLE VALVE	1
1.1.12	CLE-869933	BUSHING; INLET	1
1.1.13	CLE-202481	PIN; VALVE	1
1.1.14	CLE-864195	PIN; LEVER	1
1.1.15	CLE-865063	LEVER, THROTTLE	1
1.1.16	CLE-869942	REVERSE RING	1
1.1.17	CLE-847234	O-RING	1
1.1.18	CLE-867554	SCREW, REVERSING VALVE	1
1.1.19	CLE-869939	SPACER	1
1.1.20	CLE-869940	VALVE, REVERSING	1
1.1.21	CLE-617510	O-RING	1
1.1.22	CLE-622881	O-RING	1
1.2	CLE-203148	CYLINDER	1
1.2.1	CLE-848810	CYLINDER CASTING	1
1.2.2	CLE-812918	PIN, CYLINDER	1
1.3	CLE-203147	ROTOR	1
1.4	CLE-861913	SUBASM; GEAR TRAIN	1
1.4.1	CLE-869906	GEAR CASE 50T	1
1.4.2	CLE-869904	2ND RED SPIDER	1
1.4.3	CLE-869902	IDLER GEAR 2ND RED IDL GR	3

ITEM NO.	PART NUMBER	DESCRIPTION	QTY.
1.4.4	CLE-869907	NEEDLE ROLLER	39
1.4.5	CLE-869908	GEAR SHAFT	3
1.4.6	CLE-869897	1ST RED SPIDER	1
1.4.6.1	CLE-832125	IDLE GEAR PIN	6
1.4.6.2	CLE-869897-X	OPEN SPIDER CAST	1
1.4.7	CLE-869899	1ST RED IDLER GEAR (A&B)	3
1.4.7.1	CLE-844774	BEARING; NEEDLE (B-36)	1
1.4.7.2	CLE-869899-X	SEMI; IDLER GEAR	1
1.5	CLE-865352	ROTOR LOCK NUT	1
1.6	CLE-869901	1ST RED. PINION (A&B)	1
1.7	CLE-869923	FRONT BRG PLT	1
1.8	CLE-869928	REAR BRG PLATE	1
1.9	CLE-869929	SPACER, MOTOR	1
1.10	CLE-869927	ROTOR BLADE	5
1.11	CLE-861904	SUBASM; RA HEAD (V-1/2 SQ)	1
1.11.1	CLE-869874	ANGLE HEAD	1
1.11.2	CLE-861903B	GEAR SET*	1
1.11.3	CLE-861903A	GEAR SET*	1
1.11.4	CLE-869886	1/2 S.D. SPINDLE	1
1.11.5	CLE-869882	BEARING	1
1.11.6	CLE-867546	PLUG, PIPE	1
1.11.7	CLE-869881	SPINDLE BEARING	1
1.11.8	CLE-869880	THRUST BRG	1
1.11.9	CLE-869877	BEARING RETAIN	1
1.11.10	CLE-847659	BEARING	1
1.12	CLE-869879	CLAMP RING	2
1.13	CLE-869878	CLAMP NUT	1
1.14	CLE-847528	BALL BEARING	2
2	05-082-00	OILER, AIR LINE	1
3	60-328-00	FLANGE, H.D. CLECO-MOTOR	1
4	66-100-00	VALVE; SPEED CONTROL	1
5	90-098-01	NIPPLE, 1/2 CLOSE LP BLACK	2
6	90-403-00	LABEL, BURN HAZARD/HOT SURFACE	1



WEIGHT = 14 lb. [6.4 kg]

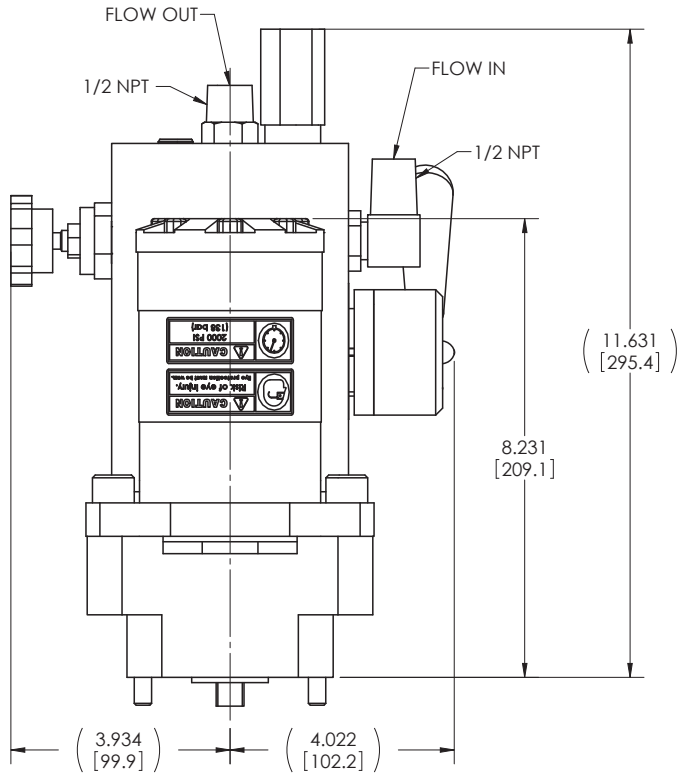
Motore idraulico, 60-424-02



ITEM	PART NUMBER	QTY.	DESCRIPTION
1	02-199-00	1	MOTOR COUPLING, DRIVE PIN
2	02-203-00	1	ADAPTOR, DRIVE MOTOR
3	53-073-00	1	HYDRAULIC MOTOR
4	60-1186-00	1	LCSF FLOW DIRECTION LABEL
5	60-198-00	1	VALVE, MRV DIRECTIONAL CONTROL
6	60-199-00	1	MANIFOLD, SDB HYDRAULIC
7	60-213-00	1	HYD. MOTOR MOUNT
8	76-072-00	1	PLATE, MRV ANTI-ROTATION
9	76-073-00	1	CAP, MRV OPERATOR
10	76-074-00	1	SPRING, TORSION
11	76-075-00	1	PLATE, SPRING COVER
12	76-175-00	1	RETAINING RING, 43/64
13	76-176-00	1	VALVE, PRESSURE RELIEF
14	76-177-00	1	VALVE, PRESSURE COMPENSATED FLOW CONTROL
15	76-180-00	1	RING, 26MM EXT RETAINING
16	76-181-00	1	DETENT SPRING
17	76-182-00	1	SPACER
18	76-183-00	1	HANDLE, 5/16"-18
19	76-185-00	1	FLOW CONTROL LABEL
20	90-026-56	1	PIN, 1/8 X 5/8 ROLL
21	90-026-58	2	PIN, 1/8 X 7/8 ROLL
22	90-026-61	2	PIN, 1/8 X 1.125 ROLL
23	90-054-02	1	SSS, 1/4-20 x 1/4
24	90-055-18	1	NUT, 1/4-20 ACORN
25	90-059-48	0	1/4 x 1 WOODDRUFF KEY
26	90-060-12	2	SHCS, 5/16-18 X 1-1/4
27	90-061-34	4	HHCS, 5/16-18 X 3-1/2"
28	90-065-52	4	WASHER, 5/16 FLAT
29	90-078-67	0	O-RING - 112
30	90-088-84	2	PLUG, -04 ZERO-LEAK ORB
31	90-088-86	8	PLUG, -06 ZERO-LEAK ORB
32	90-090-15	2	SHCS, 1/2-13 X 1-1/2
33	90-098-79	1	ADAPTER, 1/2 NPT M X 1/2 ORB M - STRAIGHT
34	90-098-89	1	ADAPTER, 1/2 ORB M X 1/2 NPT M - 90
35	90-401-01	1	LABEL, EYE PROTECTION
36	90-402-01	1	LABEL, PRESSURE-HYD.
37	90-403-02	1	LABEL, BURN HAZARD/HOT SURFACE

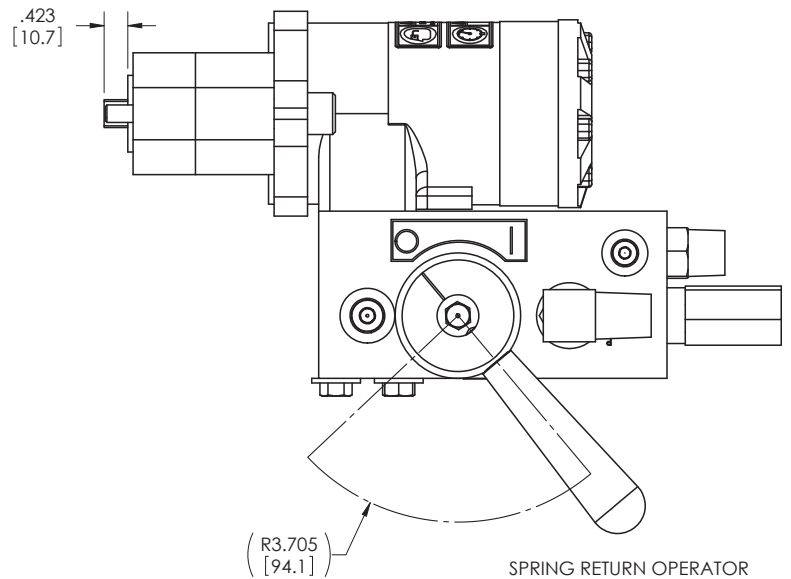
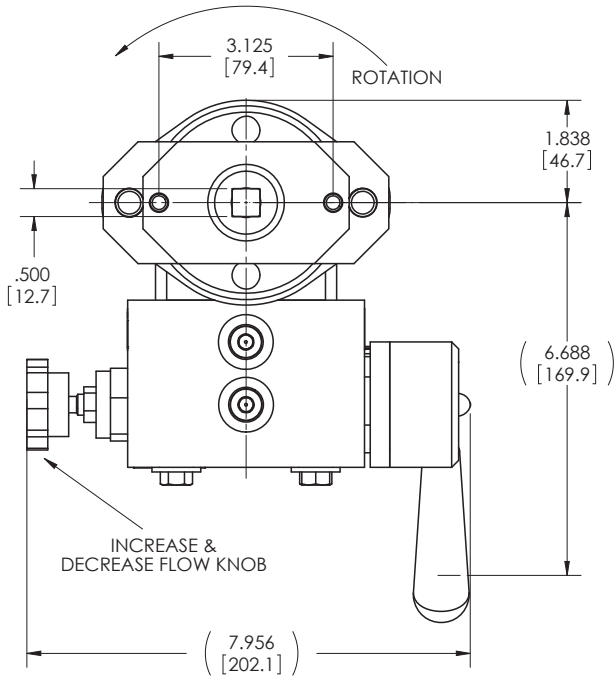
NOTE:
 1. 112 (BUNA-N) O-RING COMES WITH HYDRAULIC MOTOR FOR REPLACEMENTS CONTACT E.H. WACHS PART NUMBER #90-078-67
 2. WOODRUFF KEY SUPPLIED WITH MOTOR E.H. WACHS PART NUMBER #90-059-48

Motore idraulico, 60-424-01 (OBSOLETO)

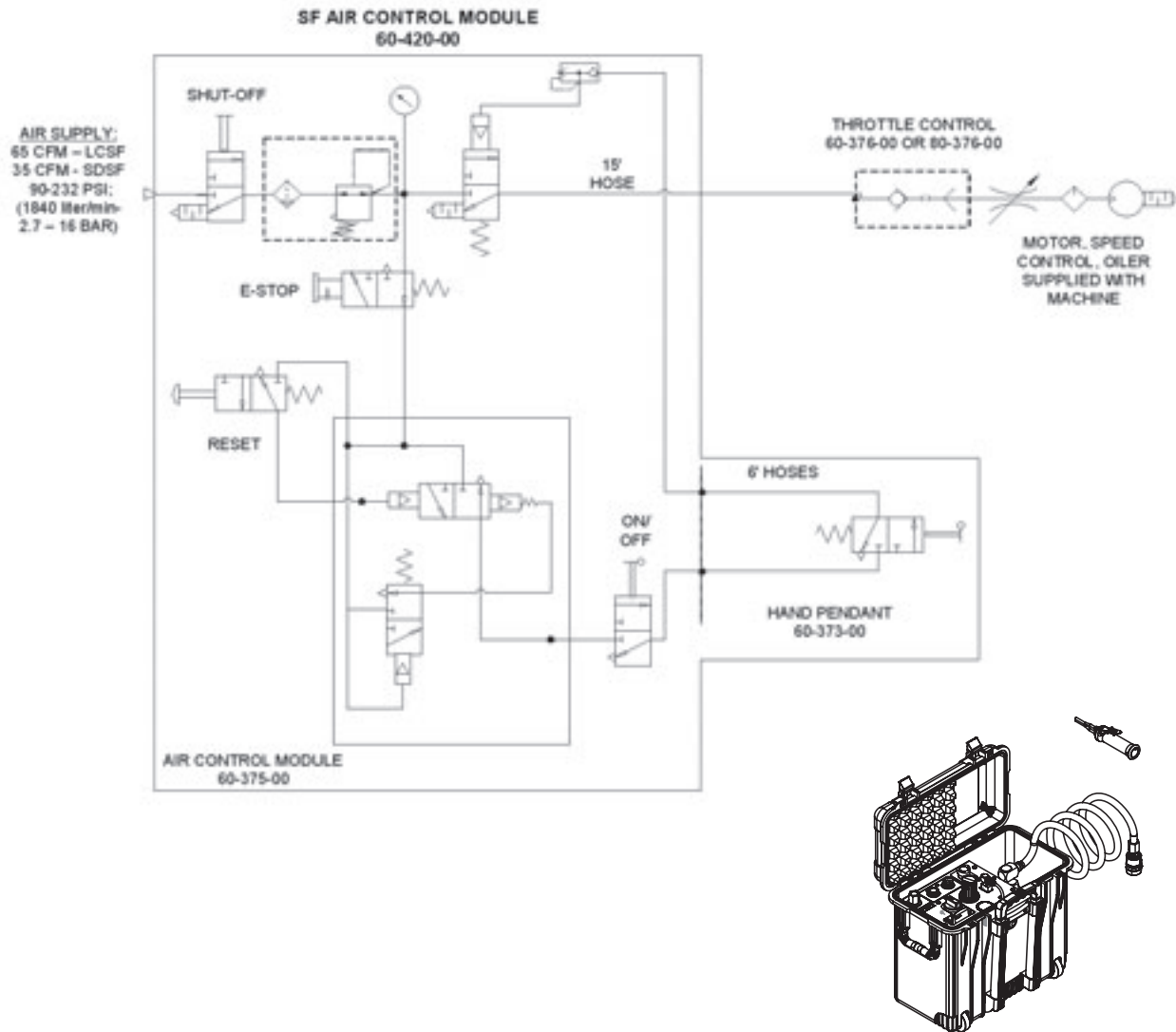


WEIGHT: 25.4 lbs [11.5 kg]
 MUST ATTACH MOTOR MOUNT TO PINION HOUSING
 PRIOR TO MOUNTING HYDRAULIC MOTOR.
 MAXIMUM FLOW: 15 GPM [57 LPM]
 PRESSURE: UP TO 2000 PSI [138 BAR]

PERFORMANCE DATA	
FLOW GPM [LPM]	RPM
2 [7.6]	47
4 [15.1]	94
6 [22.7]	141
8 [30.3]	188
10 [37.9]	235
12 [45.4]	282
14 [53.0]	330
15 [56.8]	353



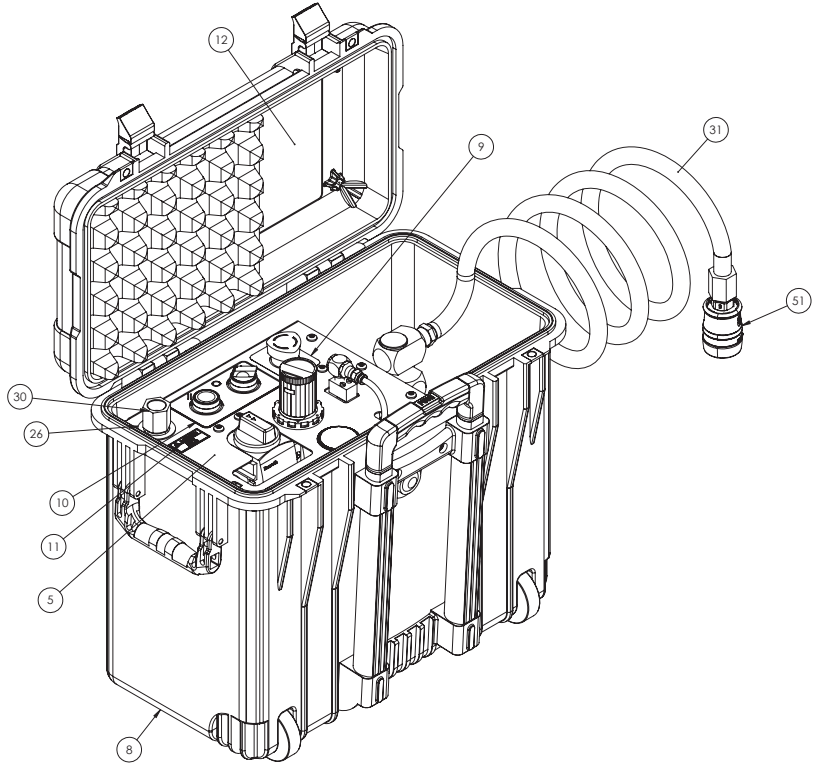
Modulo di controllo aria telaio divisibile (60-420-00)



Sottogruppo modulo di controllo aria (60-375-00)

Pagina 1 di 2

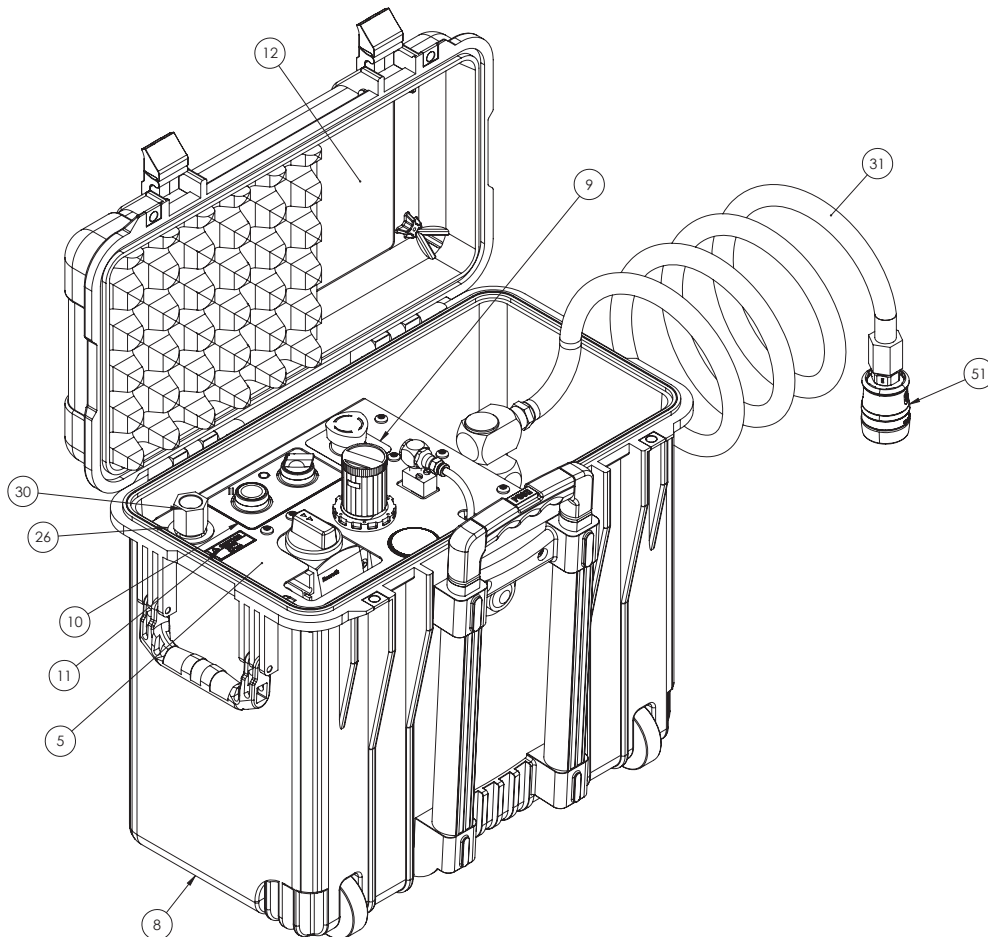
ITEM	PART NUMBER	QTY	DESCRIPTION
1	60-1283-00	1	FILTER, PRESSURE REGULATOR
2	60-1284-00	1	VALVE, 3/2-SHUT OFF
3	60-1285-00	1	3/2 DIR DUMP VALVE - PNEUM OPERATED
4	60-1286-00	2	AS3 BLOCK ASSEMBLY
5	60-1289-00	1	CASE PANEL
6	60-1290-00	1	CASE SEPERATOR PLATE
7	60-1291-00	2	AS3 BRACKET
8	60-1292-00	1	CASE, 1440
9	60-1293-00	1	LABEL, E-STOP BACKGROUND
10	60-1294-00	1	LABEL, RESET-ON/OFF
11	60-1295-00	1	LABEL, PRESSURE-AIR
12	60-1296-00	1	LABEL, ACM OPERATION
13	60-1297-00	1	NO AIR SPOOL VALVE
14	60-1298-00	2	NC AIR SPOOL VALVE
15	60-1299-00	1	MANIFOLD, AIR
16	60-1300-01	1	MODULAR 3 WAY AIR VALVE
17	60-1300-10	1	MODULAR 3 WAY MEMORY AIR VALVE
18	60-1301-01	1	22 mm MUSROOM BUTTON, PUSH/TURN
19	60-1301-02	1	SWITCH, TWIST 90-DEG.
20	60-1301-03	1	BUTTON, PUSH
21	60-1301-11	1	ADAPTER, PB-22-K
22	60-1301-12	1	ADAPTER, PB-22-T
23	60-1301-13	1	ADAPTER, PB-22-P
24	60-1302-00	1	GAUGE, BACK MOUNT W/U-CLAMP
25	60-1303-00	2	3/8 BANTAM MUFFLER
26	60-1304-00	1	GROMMET, 1.5" PANEL
27	60-1307-00	1	NUT, ASS PANEL
28	60-1308-00	1	LABEL, ACM CASE (NOT SHOWN)
29	60-1309-00	1	QUICK EXHAUST VALVE
30	60-1310-01	1	1/2" HOSE ASSEMBLY
31	60-1310-02	1	1/2" HOSE ASSEMBLY
32	60-1311-00	1	STRAP, 9" VELCRO CINCH (NOT SHOWN)
33	90-002-10	4	PHTF, M3 X 10 MM
34	90-010-01	1	BAG, 3 X 5 COTTON DRAWSTRING
35	90-038-02	4	ADAPTER, 1/8 NPTM X 1/4 PTC BRASS
36	90-038-03	3	ELBOW, 1/8 NPTF x 1/4 PTC 90 BRASS
37	90-038-04	1	ADAPTER, 1/8" FPT x 1/4" PTC
38	90-042-12	2	BHCS, 10-24 X 1-1/8
39	90-045-03	2	NUT, 10-24 HEX
40	90-045-51	2	WASHER, #10 FLAT
41	90-045-52	2	WASHER, #10 SPLIT RING
42	90-052-08	7	BHCS 1/4-20 X .875 LG
43	90-055-01	7	NUT, 1/4-20 HEX
44	90-055-52	7	WASHER, 1/4 SPLIT RING
45	90-055-53	7	WASHER, 1/4 FLAT
46	90-058-10	2	ADAPTER, 1/4" MPT X 1/4" PTC 90 ELBOW
47	90-098-15	1	ADAPTER, 08MP - 08FP STRAIGHT
48	90-098-56	1	STREET ELBOW, 1/2 X 1/2
49	90-200-05	1	SWIVEL, 1/2"
50	90-220-01	2	BULKHEAD, 1/4" PTC
51	90-302-04	1	QD AIR COUPLING, 1/2" X 1/2" MPT
52	90-501-42	4	SPACER
53	90-902-01	5-Ft.	HOSE, 1/4" OD X 1/8" ID POLYURETHANE



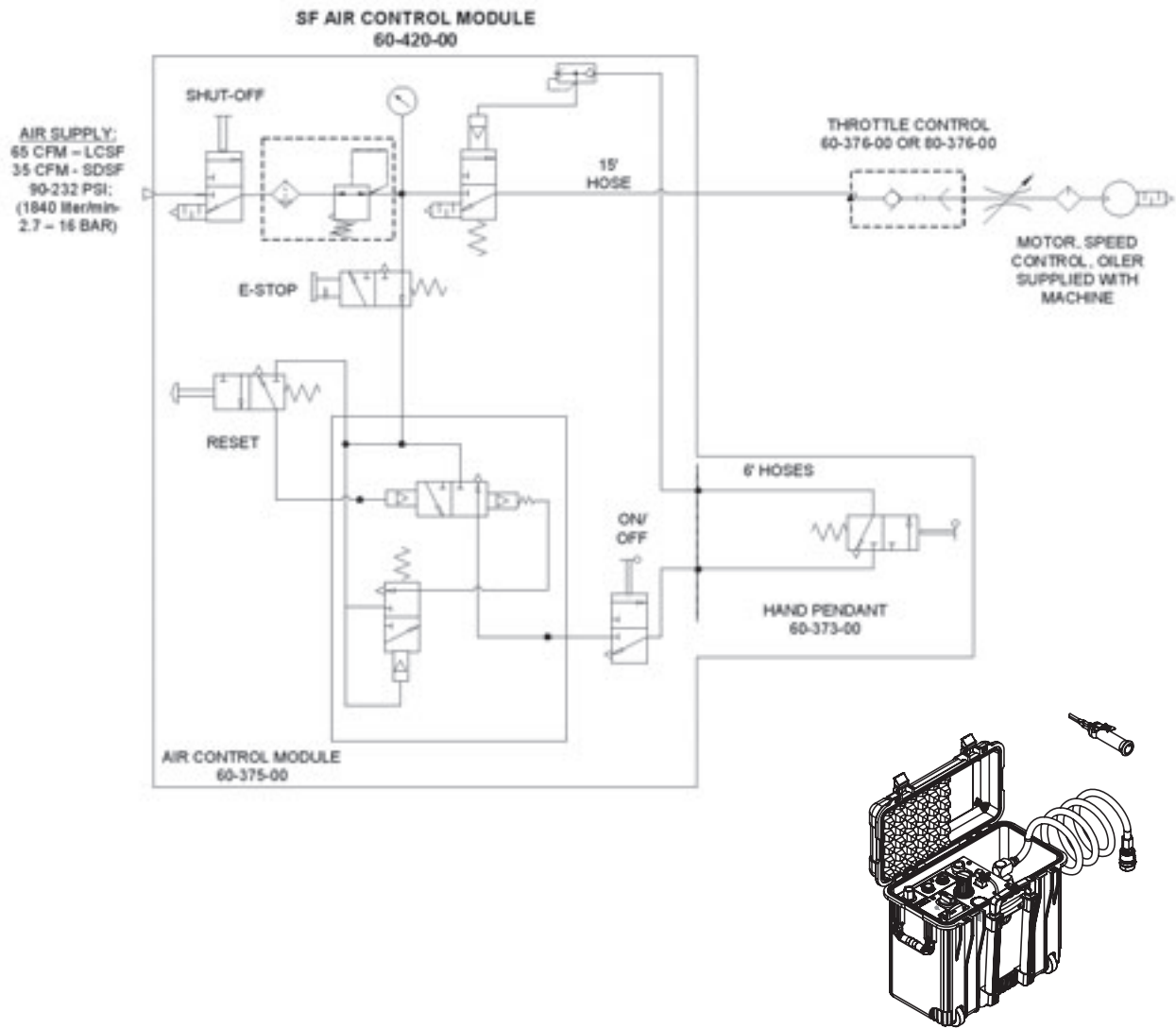
Sottogruppo modulo di controllo aria (60-375-00)

Pagina 2 di 2

ITEM	PART NUMBER	QTY	DESCRIPTION	ITEM	PART NUMBER	QTY	DESCRIPTION
1	60-1283-00	1	FILTER, PRESSURE REGULATOR	28	60-1308-00	1	LABEL, ACM CASE (NOT SHOWN)
2	60-1284-00	1	VALVE, 3/2-SHUT OFF	29	60-1309-00	1	QUICK EXHAUST VALVE
3	60-1285-00	1	3/2 DIR DUMP VALVE - PNEUM OPERATED	30	60-1310-01	1	1/2" HOSE ASSEMBLY
4	60-1286-00	2	AS3 BLOCK ASSEMBLY	31	60-1310-02	1	1/2" HOSE ASSEMBLY
5	60-1289-00	1	CASE PANEL	32	60-1311-00	1	STRAP, 9" VELCRO CINCH (NOT SHOWN)
6	60-1290-00	1	CASE SEPERATOR PLATE	33	90-002-10	4	PHTF, M3 X 10 MM
7	60-1291-00	2	AS3 BRACKET	34	90-010-01	1	BAG, 3 x 5 COTTON DRAWSTRING
8	60-1292-00	1	CASE, 1440	35	90-038-02	4	ADAPTER, 1/8 NPTM X 1/4 PTC BRASS
9	60-1293-00	1	LABEL, E-STOP BACKGROUND	36	90-038-03	3	ELBOW, 1/8 NPTF x 1/4 PTC 90 BRASS
10	60-1294-00	1	LABEL, RESET-ON/OFF	37	90-038-04	1	ADAPTER, 1/8" FPT x 1/4" PTC
11	60-1295-00	1	LABEL, PRESSURE-AIR	38	90-042-12	2	BHCS, 10-24 X 1-1/8
12	60-1296-00	1	LABEL, ACM OPERATION	39	90-045-03	2	NUT, 10-24 HEX
13	60-1297-00	1	NO AIR SPOOL VALVE	40	90-045-51	2	WASHER, #10 FLAT
14	60-1298-00	2	NC AIR SPOOL VALVE	41	90-045-52	2	WASHER, #10 SPLIT RING
15	60-1299-00	1	MANIFOLD, AIR	42	90-052-08	7	BHCS 1/4-20 X .875 LG
16	60-1300-01	1	MODULAR 3 WAY AIR VALVE	43	90-055-01	7	NUT, 1/4-20 HEX
17	60-1300-10	1	MODULAR 3 WAY MEMORY AIR VALVE	44	90-055-52	7	WASHER, 1/4 SPLIT RING
18	60-1301-01	1	22 mm MUSROOM BUTTON, PUSH/TURN	45	90-055-53	7	WASHER, 1/4 FLAT
19	60-1301-02	1	SWITCH, TWIST 90-DEG.	46	90-058-10	2	ADAPTER, 1/4" MPT X 1/4" PTC 90 ELBOW
20	60-1301-03	1	BUTTON, PUSH	47	90-098-15	1	ADAPTER, 08MP - 08FP STRAIGHT
21	60-1301-11	1	ADAPTER, PB-22-K	48	90-098-56	1	STREET ELBOW, 1/2 X 1/2
22	60-1301-12	1	ADAPTER, PB-22-T	49	90-200-05	1	SWIVEL, 1/2"
23	60-1301-13	1	ADAPTER, PB-22-P	50	90-220-01	2	BULKHEAD, 1/4" PTC
24	60-1302-00	1	GAUGE, BACK MOUNT W/U-CLAMP	51	90-302-04	1	QD AIR COUPLING, 1/2" X 1/2" MPT
25	60-1303-00	2	3/8 BANTAM MUFFLER	52	90-501-62	4	SPACER
26	60-1304-00	1	GROMMET, 1.5" PANEL	53	90-902-01	5-Ft.	HOSE, 1/4" OD X 1/8" ID POLYURETHANE
27	60-1307-00	1	NUT, AS3 PANEL				



Schema modulo di controllo aria (60-420-00)



Capitolo 9

Accessori e pezzi di ricambio

ACCESSORI

I seguenti accessori ampliano le capacità operative del telaio ad anello divisibile a gioco ridotto.

Tabella 1: Gruppi slitta utensile

Accessorio	Descrizione	Codice
Slitte utensile a gioco ridotto standard (solo una posizione)	Slitta da taglio	60-402-04
	Slitta da smusso	60-403-04
	Kit slitta (slitta da taglio, da smusso, innesco)	60-421-04
Slitte utensile esteso	Slitta da taglio	60-415-00
	Slitta da smusso	60-416-00
	Kit slitta (slitta da taglio, da smusso, innesco, blocchetti di estensione)	60-422-01
Slitte portautensili con copiatore D.E. (slitte caricate a molla per copiare la superficie di un tubo ovalizzato) per modelli da 610 a 1420	Slitta da taglio	60-451-01
	Slitta da smusso	60-451-02
	Innesco	60-451-03
Slitta da svasatura	Da montare sulla slitta da smusso per la svasatura del diametro interno	60-405-UC
Ponte di tornitura	Applicazioni di smusso e svasatura a punto singolo con i modelli LCSF da 612 a 1420	60-428-20

Tabella 2: Motori e componenti

Descrizione	Codice
Motore pneumatico ad angolo retto 1,5 HP	60-423-00
Motore pneumatico ad angolo retto 1,5 HP con collettore di scarico	60-407-00
Motore pneumatico 2,5 HP per impiego gravoso	60-423-01
Motore idraulico	60-424-00
Sede pignone azionamento anteriore per LCSF 4-20" (102-508 mm)	60-425-03
Modulo di trattamento aria (per tutti i motori pneumatici)	26-407-00

ATTREZZATURA

Tabella 3: Utensili da taglio LCSF








Codice	Descrizione	
43-711-00 43-711-00P	Utensile da taglio HSS 3/16" x 3-7/16" (4,76 x 87 mm)	
43-711-01 43-711-01P	Utensile da taglio HSS 3/16" x 5" (4,76 x 127 mm)	
60-711-00 60-711-00P	Utensile da taglio HSS 1/4" x 6" (6,35 x 152 mm)	
60-716-00	Kit portainsero al carburo 4,3" (110 mm) per inserto da taglio 3/16" (4,76 mm)	
60-717-00	Inserto al carburo 3/16" (4,76 mm)	
60-714-00	Kit portainsero al carburo 4,3" (110 mm) per inserto da taglio 1/4" (6,35 mm)	
60-715-00	Inserto al carburo 1/4" (6,35 mm)	
60-SPT-11	Larghezza 3/16" per ordinazione speciale	Il design dipende dall'applicazione
60-SPT-12	Larghezza 1/4" per ordinazione speciale	
60-SPT-13	Larghezza 1/2" per ordinazione speciale	
<p>HSS = Acciaio per alta velocità 60-SPT-XX realizzati su specifiche cliente; richiedere un preventivo. I codici con il suffisso "P" sono attrezzi Wachs premium per materiali alto-legati.</p>		

Tabella 4: Utensile svasatore e da smusso LCSF





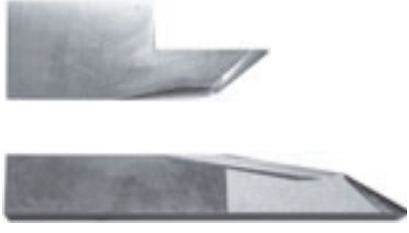



Descrizione	Codice	Applicazione	
Utensile smusso interno HSS			
30° x 3-1/8" (79 mm)	43-702-05	Utensile smusso corto per la maggior parte dei materiali. Parete massima 30° - 1" (25 mm) e 37,5° - 3/4" (19 mm).	
37,5° x 3-1/8" (79 mm)	43-703-05		
30° x 5" (127 mm)	53-701-01 53-703-01P	Utensile smusso lungo per la maggior parte dei materiali. Parete massima 30° - 1" (25 mm) e 37,5° - 3/4" (19 mm).	
37,5° x 5" (127 mm)	53-701-00 53-703-00P		
Utensile smusso esterno HSS			
30° x 3-1/8" (79 mm)	43-707-05	Utensile smusso esterno per la maggior parte dei materiali. Parete massima 30° - 1" (25 mm) e 37,5° - 3/4" (19 mm).	
30° x 5" (127 mm)	43-707-06		
37,5° x 3-1/8" (79 mm)	43-708-05		
37,5° x 5" (127 mm)	43-708-06		
Utensile smusso doppio HSS			
30° x 3-1/8" (79 mm)	43-709-05	Utensile smusso doppio per la maggior parte dei materiali. Parete massima 3/4" (19 mm).	
30° x 5" (127 mm)	43-709-06		
37,5° x 3-1/8" (79 mm)	43-710-05		
37,5° x 5" (127 mm)	43-710-06		
Utensile smusso combinato HSS			
Interno 10° x 37,5° x 4" (102 mm)	43-712-01	Utensile smusso combinato per la maggior parte dei materiali. Parete massima 1-1/4" (32 mm) per entrambi gli utensili.	
Esterno 10° x 37,5° x 4" (102 mm)	43-712-02		
Interno 10° x 37,5° x 5" (127 mm)	53-705-00		
Interno 10° x 30° x 5" (127 mm)	53-704-00		
Utensile svasatore HSS	60-700-04	Conicità 4:1; svasa la maggior parte dei materiali. Richiede la slitta da svasatura universale 60-405-US o il ponte di tornitura 60-420-XX.	
HSS = Acciaio per alta velocità I codici con il suffisso "P" sono attrezzi Wachs premium per materiali alto-legati.			
Attrezzatura per applicazioni speciali			

Tabella 4: Utensile svasatore e da smusso LCSF

Descrizione	Codice	Applicazione
Smusso angolo unico HSS 3/4" largh x 3-1/8"	60-SPT-02	Il design dipende dall'applicazione
Smusso esterno angolo unico HSS 1,5" largh x 3-1/8"	60-SPT-03	
Smusso doppio HSS 1,5" largh x 3-1/8"	60-SPT-05	
Smusso angolo unico HSS 3/4" largh x 5"	60-SPT-02	
Smusso esterno angolo unico HSS 1,5" largh x 5"	60-SPT-04	
Smusso doppio HSS 1,5" largh x 5"	60-SPT-06	
60-SPT-XX realizzati su specifiche cliente; richiedere un preventivo.		




Tabella 5: Utensili da smusso ad angolo combinato LCSF

Codice	Descrizione	
43-712-01	Smusso interno 10° x 37,5°	
53-704-00	Smusso interno 10° x 30°	
53-705-00	Smusso interno 10° x 37,5°	
43-712-02	Smusso esterno 10° x 37,5°	
60-SPT-07	Utensile smusso combinato HSS personalizzato	Il design dipende dall'applicazione
60-SPT-08	Utensile smusso J angolo unico HSS personalizzato	
60-SPT-09	Utensile smusso J angolo combinato HSS personalizzato	

HSS = Acciaio per alta velocità

60-SPT-XX realizzati su specifiche cliente; richiedere un preventivo.

Tabella 6: Attrezzatura di lavorazione a punto singolo (usata con ponte di tornitura)

Codice	Descrizione	
52-701-01 52-701-00P	Punta utensile HSS per spianatura e smusso a punto singolo. Standard 3/8 x 3/8" (9,53 x 9,53 mm).	
52-711-01	Punta utensile raggiato HSS per smusso J 3/32" (2,38 mm)	
52-711-02	Punta utensile raggiato HSS per smusso J 1/8" (3,18 mm)	
52-711-03	Punta utensile raggiato HSS per smusso J 3/16" (4,76 mm)	
60-707-00	Portautensili per punte HSS	

HSS = Acciaio per alta velocità

I codici con il suffisso "P" sono attrezzi Wachs premium per materiali alto-legati.

UNITÀ DI POTENZA IDRAULICHE

Le seguenti unità di potenza idrauliche Wachs (HPU) sono progettate per il funzionamento di telai ad anello divisibile a gioco ridotto e attrezzature simili.

Tabella 7: Unità di potenza idrauliche per LCSF

unità di potenza	Codice
HCM-1G a benzina, 8 gpm a 1500 psi (30 l/min a 103 bar)	14-000-01
HCM-2E2 elettrico, 8 gpm a 1500 psi (30 l/min a 103 bar)	14-000-06
HCM-2E4 elettrico, 8 gpm a 1500 psi (30 l/min a 103 bar)	14-000-07
HCM-2G a benzina, 10 gpm a 1500 psi (38 l/min a 103 bar)	14-000-08
HCM-3D a gasolio, 10 gpm a 1500 psi (38 l/min a 103 bar)	14-000-09
HCM-3G a benzina, 14 gpm a 1500 psi (53 l/min a 103 bar)	14-000-25
HCM-4D a gasolio, 14 gpm a 1500 psi (53 l/min a 103 bar)	14-000-26
HPU-15 elettrico, 0-15 gpm a 1500 psi (0-57 l/min a 103 bar)	14-000-20
HSM-5D a gasolio (montato su pattino), 14 gpm a 1500 psi (53 l/min a 103 bar)	14-000-31
HTM-5D a gasolio (montato su rimorchio), 14 gpm a 1500 psi (53 l/min a 103 bar)	14-000-32
Tandem Pump Offshore a gasolio, 15 gpm a 2000 psi (57 l/min a 140 bar)	14-000-12

RICAMBI CONSIGLIATI

Sono disponibili pezzi di ricambio e kit fissaggio per l'LCSF. Selezionare i kit appropriati per il modello LCSF in dotazione. Kit separati sono forniti per la macchina LCSF di base e per le slitte utensile.

(I kit dei pezzi di ricambio comprendono anche i kit fissaggio. I kit fissaggio possono anche essere acquistati separatamente.)

Tabella 8: Kit pezzi di ricambio LCSF

N. kit	Descrizione	Descrizione pezzo	Codice	Q.tà
60-551-01	Kit pezzi di ricambio per LCSF, da 4 a 20" (102-508 mm) (modelli da 204 a 1420)	Cuscinetto, ruota di guida	37-005-00	5
		Catena perno di bloccaggio	46-067-00	2
		Albero cuscinetto eccentrico	60-105-02	3
		SHCS, 5/16-18 x 1-5/8 con prigioniero	60-122-00	2
		Cuscinetto pignone posteriore	60-125-00	1
		Cuscinetto pignone anteriore	60-126-00	1
		Distanziale cuscinetto telaio	60-128-01	5
		Perno, blocco telaio	60-129-00	2
		Spina, tappo cuscinetto	60-130-00	5
		SHCS, 1/2-13 x 2-1/2 con prigioniero	60-207-00	2
		Kit fissaggi, LCSF 4"-20"	60-550-01	1
60-551-03	Kit pezzi di ricambio per set slitta a gioco ridotto (60-421-04)	Dado di avanzamento	60-116-00	2
		Vite di avanzamento	60-118-04	1
		Perno avanzamento	60-338-00	2
		Kit fissaggi, slitta LC	60-550-03	1
		Pistone a molla, 1/4-20 x 1/2	90-059-08	1
60-551-04	Kit pezzi di ricambio per set slitta estesa (60-422-01)	Vite di avanzamento	60-195-00	1
		Perno di allineamento	60-196-00	2
		Dado di avanzamento	60-229-00	2
		Kit spessori	60-232-00	1
		Perno avanzamento	60-338-00	2
		Kit fissaggi, slitta LC	60-550-03	1
		Pistone a molla, 1/4-20 x 1/2	90-059-08	1
60-551-07	Kit pezzi di ricambio per slitta da svasatura universale	Vite di avanzamento	60-147-00	1
		Boccola LC1-12	60-150-00	1
		Boccola LC1-3	60-157-00	1
		Kit di aggiornamento da Rev. 1 a Rev. 2	60-370-00	1
		Kit fissaggi, slitta da svasatura universale	60-550-07	1

Capitolo 10

Informazioni per l'ordinazione

Per effettuare un ordine, richiedere assistenza o informazioni più dettagliate su qualsiasi prodotto E.H. Wachs, chiamateci a uno dei seguenti numeri:

U.S.A. +1 800 323 8185
Internazionale: +1 847 537 8800

Potete anche visitare il nostro sito Web all'indirizzo:

www.ehwachs.com

ORDINAZIONE DEI PEZZI DI RICAMBIO

Per ordinare pezzi di ricambio, consultare gli elenchi dei componenti nel capitolo 8. Siete pregati di fornire la descrizione e il codice di tutti i componenti che desiderate ordinare.

INFORMAZIONI DI RIPARAZIONE

Chiamateci per ottenere un numero di autorizzazione prima della restituzione dell'apparecchio per la riparazione o manutenzione di fabbrica e per ottenere le istruzioni di spedizione e movimentazione. Includere le seguenti informazioni con la spedizione:

- Nome e cognome/nome dell'azienda
- Indirizzo
- Numero di telefono
- Descrizione del problema o della riparazione da eseguire.

Prima di eseguire qualsiasi riparazione, vi presenteremo un preventivo con il dettaglio sui costi e sul tempo necessari.

INFORMAZIONI SULLA GARANZIA

La scheda di garanzia è allegata al manuale. Vi preghiamo di compilarla e di restituirla a E.H. Wachs. Conservare la cartolina di registrazione e la scheda di garanzia per riferimento futuro.

INDIRIZZO PER I RESI

Restituire l'apparecchiatura per la riparazione al seguente indirizzo:

E.H. Wachs
600 Knightsbridge Parkway
Lincolnshire, Illinois 60069 USA