



E.H.Wachs
600 Knightsbridge Parkway
Lincolnshire, IL 60069
www.ehwachs.com

Machine LCSF (Low Clearance Split Frame) - Modèles 204-1420

Manuel d'utilisation



E.H. Wachs Company - Référence 60-MAN-07
Rév. A, Décembre 2011

Révisions :
Version originale Mars 2011
Rév. 1 Juillet 2011
Rév. 2 Août 2011

Copyright © 2011 E.H.Wachs. Tous droits réservés
Ce manuel ne peut pas être reproduit totalement ou partiellement
sans l'accord écrit de E.H.Wachs.

DÉCLARATION EUROPÉENNE DE CONFORMITÉ
AVEC LA
DIRECTIVE 2006/42/EC


Informations de publication :	DATE : 1/1/2011	Lieu : E.H.Wachs, Lincolnshire, IL USA
Directives :	Directive sur la sécurité des machines 2006/42/EC	
Machines conformes :	<u>Machines à châssis séparé :</u> Machines LCSF (Low-Clearance Split Frame) Machines pour petit diamètre SDSF (Small-Diameter Split Frame)	
Modèles :	60-000-XX, 60-AIR-XX, 60-HYD-XX 80-0000-AX, 80-0000-RA, 80-4000-XX	
Numéro de série :		
Fabricant :	E.H. Wachs 600 Knightsbridge Parkway Lincolnshire IL 60069 USA	
Représentant responsable :	Orbitalum Tools GmbH Josef-Schüttler-Str. 17, 78224 Singen Allemagne Tel. +49 (0) 7731 - 792 872 Fax +49 (0) 7731 - 792 566	
Normes harmonisées & autres normes/spécifications techniques appliquées ou référencées :	EN ISO 12100-1:2003 + A1:2009 EN ISO 12100-2:2003 + A1:2009 EN 60201-1:2006 (pour les machines électriques) EN ISO 13857:2008 EN 982:1996 + A1:2008 (E) (pour les machines hydrauliques) EN 983:1996 (pour les machines pneumatiques) EN 13732-1:2006 EN ISO 14121-1:2007 EN ISO 13850:2008 (pour les machines pneumatiques)	
Clauses de déclaration de conformité :	Conditions d'hygiène et de sécurité de base de l'Annexe 1 de la Directive sur les machines	
Nous certifions par la présente que la machine décrite ci-dessus est conforme aux clauses de la Directive 2006/42/EC sur la base des lois des états membres concernant la sécurité des machines.		
Signature :		
Signataire :	Pete Mullally Quality Manager E.H. Wachs	

Table des matières

Chapitre 1 : A propos de ce manuel	1
Objectif de ce manuel	1
Utilisation de ce manuel	1
Symboles - Avertissements	2
Mises à jour du manuel - Suivi des révisions	3
Responsabilité du dossier technique	3
Chapitre 2 : Sécurité	5
Consignes de sécurité d'utilisation	5
Sécurité de l'environnement de travail	6
Sécurité d'utilisation et d'entretien	6
Matériel hydraulique	6
Matériel pneumatique	7
Perte ou coupure d'alimentation	7
Alertes de sécurité figurant dans ce manuel	7
Équipement de protection personnelle imposé	8
Vêtements de protection	8
Protection oculaire	8
Protection auditive	8
Sécurité d'utilisation de la machine LCSF	8
Utilisation prévue	8
Utilisation correcte de la machine LCSF	9
Utilisation incorrecte	9
Dangers potentiels	10
Machine LCSF - Fonctions de sécurité	12
Alimentation à coupure par libération	12
Lever de déclenchement à palette	13
Utilisation à distance - Option	14
Consignes de sécurité de réglage, d'utilisation et d'entretien	14
Liste de contrôle avant utilisation	14
Sécurité d'utilisation	14
Position de l'opérateur	15
Liste de contrôle d'entretien	17
Déconnexion de l'alimentation	17
Sécurité de levage et de manipulation	18
Poids des machines	20
Procédures de montage	22
Étiquettes de sécurité	22
Chapitre 3 : Présentation du matériel	27
Machine LCSF - Présentation	27
Caractéristiques	27
Modèles - Désignations	28

Composants de la machine LCSF	29
Matériel standard	30
Machine à châssis séparé	30
Plateaux porte-outils	30
Rallonges des cales d'appui	32
Ensemble déclencheur	32
Moteur de commande	32
Kit d'outillage manuel	33
Accessoires	34
Niveau sonore	35
Enveloppes de travail	35
Modèles LCSF 204 et 206	36
Modèles LCSF 408, 610, 612 et 814	37
Modèles LCSF 1016 et 4248	38
Porte-outil à tronçonner à faible jeu radial - 60-402-04	39
Plateau à chanfreiner à faible jeu radial - 60-403-04	40
Plateau à tronçonner étendu - 60-415-00	41
Plateau à tronçonner étendu - 60-416-00	42
Porte-outil universel de lamage - 60-405-UC	43
Ensemble de pignons de transmission avant - 60-425-03	44
Moteur pneumatique 1,5 cv à renvoi d'angle - 60-423-00	45
Moteur pneumatique 2,5 cv à renvoi d'angle - 60-423-01	45
Moteur pneumatique 2,5 cv réversible à renvoi d'angle - 60-4010-01	46
Transmission hydraulique - 60-424-02	47
Chapitre 4 : Montage, démontage et stockage	49
Démontage de la machine pour le stockage	49
Caisses de stockage/transport	50
Consignes de stockage	52
Chapitre 5 : Instructions d'utilisation	53
Organisation de l'usage	53
Choix de l'outillage	55
Tronçonnage seul	56
Tronçonnage / chanfreinage extérieur	56
Chanfreinage extérieur uniquement	58
Dressage d'un chanfrein	59
Enveloppes de travail	59
Plateaux à faible jeu radial (60-402-04/60-403-04)	59
Plateaux standard étendus (60-415-00/60-416-00)	60
Levage et élingage de la machine LCSF	61
Modèles avec œillets de levage vissés	61
Réglage de la machine LCSF	65
Réglage des cales d'appui	65
Réglage pour un tuyau en ligne	67

Réglage pour un tuyau débouchant	71
Montage sur un tuyau vertical	71
Positionnement de la machine pour la coupe	71
Centrage de la bride	72
Montage des plateaux porte-outil et de l'outillage	77
Plateaux standard	77
Plateaux à faible jeu radial	78
Montage de l'outillage	78
Réglage de deux outils	82
Montage de l'ensemble déclencheur	84
Montage du moteur de commande	88
Moteur pneumatique	88
Moteur hydraulique	89
Coupe	93
Lamage	97
Organisation de l'usinage	97
Réglage pour le lamage	102
Usinage d'un lamage	103
Accessoires de coupe de la machine LCSF	106
Utilisation à distance avec l'accessoire SF ACM	107
Connecteurs	107
Tableau de commande - Référence	108
Placement de l'accessoire ACM sur le site de travail	109
Utilisation du module ACM	110
Réglage de la pression de sortie	115
Utilisation du raccord rapide de décharge	118
Configuration du moteur pneumatique pour le module ACM	119
Raccord pneumatique	119
Modification de la gâchette pneumatique	120
Chapitre 6 : Maintenance régulière	123
Maintenance quotidienne	123
Lubrification	123
Plateaux porte-outils	123
Châssis en 2 parties	123
Moteur pneumatique	123
Lubrifiants recommandés pour les moteurs pneumatiques	124
Entretien du module SF ACM	125
Chapitre 7 : Entretien - Réparations	127
Dépannage	127
Réglage des roulements	128
Machine avant 2009	128
Machines de 2009 et ultérieures	135

Réglage du plateau porte-outil	140
Entretien du moteur pneumatique	146
Démontage des sous-ensembles du moteur pneumatique	146
Tête à renvoi d'angle	146
Carter de transmission	146
Moteur	146
Poignée	146
Remontage	147
Moteur	147
Ailettes du moteur pneumatique	147
Tête à renvoi d'angle	148
Chapitre 8 : Nomenclature - Dessins	149
Modèle 204 (LCSF 4") - 60-000-04	150
Modèle 206 (LCSF 6") - 60-000-06	151
Modèle 408 (LCSF 8") - 60-000-08	152
Modèle 610 (LCSF 10") - 60-000-10	153
Modèle 612 (LCSF 12") - 60-000-12	154
Modèle 814 (LCSF 14") - 60-000-14	155
Modèle 1016 (LCSF 16") - 60-000-16	156
Modèle 1420 (LCSF 20") - 60-000-20	157
Ensemble stator (modèles 204 à 814)	158
Ensemble stator (modèles 1016 à 1420)	159
Ensembles racleurs - 60-552-01 et 60-552-02	160
Carter de transmission - 60-412-00	161
Carter de transmission avant - 60-425-03	162
Cales d'appui - 60-127-XX	163
Ensemble déclencheur - 60-401-00	164
Porte-outil à tronçonner à faible jeu radial - 60-402-04	165
Plateau à chanfreiner à faible jeu radial - 60-403-04	166
Plateau à tronçonner étendu - 60-415-00	167
Plateau à chanfreiner étendu - 60-416-00	168
Plateau de lamage universel - 60-405-UC	169
Moteur pneumatique 1,5 cv - 60-423-00	170
Moteur pneumatique 1,5 cv à refoulement déporté - 60-407-00	171
Moteur pneumatique 2,5 cv - 60-423-01	172
Moteur pneumatique 2,5 cv réversible - 60-4010-00	173
Transmission hydraulique - 60-424-02	174
Transmission hydraulique - 60-424-01 (obsolète)	175
Module ACM d'utilisation à distance (60-420-00)	176
Sous-ensemble ACM de commande à distance (60-375-00)	177
Sous-ensemble ACM de commande à distance (60-375-00)	178
Schéma du module ACM de commande à distance (60-420-00)	179

Chapitre 9 : Accessoires - Pièces détachées	181
Accessoires	181
Outillage	183
Centrales hydrauliques	187
Pièces détachées recommandées	187
Chapitre 10 : Informations commerciales	189
Commande de pièces de rechange	189
Informations pour les réparations	189
Garantie	190
Adresse de retour des matériels	190

Chapitre 1

A propos de ce manuel

OBJECTIF DE CE MANUEL

Ce manuel décrit l'utilisation et la maintenance de la machine LCSF (Low Clearance Split Frame). Il comporte des instructions concernant le réglage, l'utilisation et la maintenance. Il contient également des nomenclatures, des schémas et des informations sur l'entretien qui vous aident à commander des pièces détachées et à effectuer les réparations possibles par l'utilisateur.

Les modèles LCSF sont disponibles en diverses tailles. **Ce manuel concerne les modèles de 4 pouces/609,6 mm (modèle 204) à 20 pouces/1219,2 mm (modèle 1420).**

Lisez attentivement le Chapitre 2 - Sécurité - et respectez toutes les consignes de sécurité d'utilisation de la machine LCSF.

UTILISATION DE CE MANUEL

Ce manuel est organisé de façon à trouver rapidement les informations dont vous avez besoin. Chaque chapitre décrit un point particulier à propos de l'utilisation ou de l'entretien de votre matériel.

Utilisez ces instructions pour utiliser et entretenir le matériel.

SYMBOLES - AVERTISSEMENTS

Les symboles suivants utilisés dans ce manuel indiquent des remarques particulières, des avertissements, et des mises en garde. Ils figurent dans la colonne extérieure de la page à côté du paragraphe auquel ils font référence. Soyez sûr de bien comprendre la signification de chaque symbole et respectez toutes les instructions concernant les précautions et les avertissements.



Alerte de sécurité. Ce symbole est utilisé pour vous alerter à propos de **risques potentiels de blessure**. Respectez tous les messages de sécurité suivant ce symbole pour éviter d'éventuelles blessures, voire la mort.



AVERTISSEMENT

Un AVERTISSEMENT avec le symbole d'alerte de sécurité indique une situation potentiellement dangereuse qui **peut entraîner des blessures graves ou la mort**.



ATTENTION

Le symbole ATTENTION avec une alerte de sécurité indique une situation potentiellement dangereuse qui **peut entraîner des blessures légères ou mineures**.



Le symbole ATTENTION avec une alerte de risque de détérioration du matériel indique une situation qui **endommagera le matériel**.



Symbole de risque de détérioration du matériel. Ce symbole est utilisé pour vous alerter à propos de **risques potentiels de détérioration du matériel**. Respectez tous les messages suivant ce symbole pour éviter d'endommager le matériel et la pièce usinée.



IMPORTANT

Le symbole IMPORTANT avec une alerte de risque de détérioration du **matériel** indique une situation qui peut **endommager le matériel**.



REMARQUE

Ce symbole indique une remarque à l'intention de l'utilisateur. Les **Remarques** fournissent des informations qui complètent les instructions ou des conseils pour faciliter l'utilisation.

MISES À JOUR DU MANUEL - SUIVI DES RÉVISIONS

De temps à autre, nous mettons à jour les manuels et améliorons les procédures d'utilisation ou de maintenance ou apportons des corrections le cas échéant. Lorsqu'un manuel est révisé, nous mettons à jour l'index historique des révisions dans la page de titre.

Les versions actuelles des manuels E.H. Wachs sont également disponibles au format PDF. Vous pouvez demander une copie électronique de ce manuel en envoyant un courrier électronique à l'adresse : sales@ehwachs.com.

Des opérations d'entretien ou des mises à niveau du matériel peuvent être effectuées en usine. Si ces services modifient des caractéristiques techniques ou les procédures d'utilisation et de maintenance, nous fournissons un manuel révisé lorsque nous vous renvoyons le matériel.

RESPONSABILITÉ DU DOSSIER TECHNIQUE

La machine LCSF est fabriquée par la société E.H. Wachs domiciliée à l'adresse suivante :

E.H. Wachs
600 Knightsbridge Parkway
Lincolnshire, IL 60069
U.S.A.

La société ci-dessous est responsable du dossier technique de la machine LCSF dans l'Union Européenne :

Orbitalum Tools GmbH
Josef-Schüttler-Str. 17
78224 Singen
Deutschland

Chapitre 2

Sécurité

Chez E.H. Wachs, nous sommes très fiers de concevoir et fabriquer des produits sûrs et de grande qualité. Nous faisons de la sécurité des utilisateurs notre première priorité lors de la conception de tous nos produits.

Lisez attentivement ce chapitre avant d'utiliser le matériel E.H. Wachs. Il contient d'importantes instructions et recommandations concernant la sécurité.

CONSIGNES DE SÉCURITÉ D'UTILISATION

Respectez ces consignes pour utiliser en sécurité tout le matériel E.H. Wachs.

- **LISEZ LE MANUEL D'UTILISATION.** Soyez sûr de comprendre toutes les instructions de réglage et d'utilisation avant d'utiliser la machine. Conservez ce manuel avec la machine.
- **INSPECTEZ LA MACHINE ET LES ACCESSOIRES AVANT L'UTILISATION.** Avant de mettre la machine en service, recherchez des vis ou des écrous desserrés, des fuites de lubrifiant, des composants et des pièces rouillés et tout autre défaut qui peut perturber le fonctionnement. L'entretien correct de la machine diminue considérablement les risques de blessure.
- **LISEZ TOUJOURS LES AUTOCOLLANTS ET LES ÉTIQUETTES.** Vérifiez que tous les autocollants et toutes les étiquettes sont en place, clairement lisibles et en bon état. Voir plus loin dans ce chapitre au paragraphe "Étiquettes de sécurité" les emplacements des étiquettes sur la machine. Remplacez les étiquettes endommagées ou absentes (voir les informations commerciales de commande au Chapitre 10).
- **ÉLOIGNEZ-VOUS DES PIÈCES MOBILES.** Éloignez vos mains, vos bras et vos doigts de toutes les pièces en rotation ou mobiles. Arrêtez toujours la machine et coupez l'alimentation électrique avant tout réglage ou opération d'entretien.
- **NE PORTEZ PAS DE VÊTEMENTS LÂCHES ET ÉVITEZ DE PORTER DES BIJOUX.** Enlevez les vêtements lâches et ôtez les bijoux. Nouez les cheveux longs pour éviter qu'ils soient attrapés par des pièces mobiles de la machine.
- **RESPECTEZ LES PROCÉDURES DE SÉCURITÉ LORS DE LA MANIPULATION DES LUBRIFIANTS.** Reportez-vous aux instructions du fabricant et aux fiches techniques de sécurité.



Recherchez ce symbole dans le manuel. Il indique un risque de blessure.

Sécurité de l'environnement de travail

- N'utilisez pas ce matériel dans une atmosphère potentiellement explosive, ce qui peut provoquer un incendie ou une explosion avec un risque de blessure grave ou mortelle.
- Éclairez correctement le matériel conformément aux réglementations locales et au règlement de travail du site.
- **CONSERVEZ UNE ZONE DE TRAVAIL PROPRE ET NETTE.** Rangez le désordre et débarrassez la zone de travail du matériel superflu. Seules les personnes directement concernées par le travail en cours doivent pouvoir accéder à la zone de travail.

Sécurité d'utilisation et d'entretien

- Seul du personnel formé et qualifié peut utiliser et entretenir ce matériel.
- Vérifiez que le matériel est stable lorsque la pièce usinée est fixée pour l'usinage. L'utilisateur est responsable de la stabilité de l'outil installé.
- Vérifiez que la pièce usinée est correctement supportée pour l'installation du matériel. Cela implique de supporter toute chute d'une partie de la pièce pendant le tronçonnage. L'utilisateur est responsable du support de la pièce usinée.
- L'outillage de coupe, y compris les outils de tournage, de fraisage et les scies, peut être très chaud. Ne touchez pas les outils si vous n'êtes pas sûr qu'ils sont suffisamment froids pour être manipulés.
- Portez des gants lorsque vous évacuez ou nettoyez les copeaux ou les déchets de coupe. Les copeaux peuvent être très coupants et entraîner des coupures.
- Avant toute intervention d'entretien sur le matériel, coupez l'alimentation électrique. Respectez toutes les procédures de verrouillage/signalisation imposées sur le site de travail.

Matériel hydraulique

- Les composants hydrauliques (flexibles, moteurs, collecteurs, etc.) chauffent pendant le fonctionnement et peuvent provoquer des brûlures. Ne touchez pas ces composants, à l'exception des commandes de l'opérateur, pendant ou après l'utilisation de la machine.
- **Blessure par injection de liquide hydraulique**—Un trou d'épingle dans un flexible ou un raccord hydraulique peut éjecter le liquide avec suffisamment de puissance pour percer la peau. Vérifiez régulièrement la présence de fuites sur les flexibles et les raccords. **Ne recherchez pas de fuites à mains nues lorsque le circuit est sous pression.** Si vous soupçonnez une fuite, déplacez un morceau de papier ou de carton à au moins 15 cm au-dessus de la zone suspecte et regardez si du fluide est vaporisé sur ce morceau.



AVERTISSEMENT

L'injection de liquide hydraulique dans la peau est une blessure grave qui peut provoquer une infection, détériorer des tissus et éventuellement entraîner une amputation. **Consultez immédiatement un médecin.** Les premiers soins habituels ne constituent pas un traitement suffisant pour ce type de blessure.

Matériel pneumatique

- Les moteurs pneumatiques peuvent chauffer pendant le fonctionnement et provoquer des brûlures. Ne touchez pas un moteur pneumatique, à l'exception des commandes de l'opérateur, pendant ou après l'utilisation de la machine.
- Avant de débrancher une canalisation pneumatique du matériel, coupez toujours l'alimentation d'air à sa source et évacuez la pression résiduelle dans le moteur pneumatique.

Perte ou coupure d'alimentation

Pour toutes les alimentations électriques, respectez toutes les procédures de verrouillage/ signalisation imposées sur le site pour la déconnexion et l'entretien du matériel.

- **MATÉRIEL PNEUMATIQUE**—Le module ACM de commande à distance (60-420-00) évite tout redémarrage intempestif de la machine après une coupure de l'alimentation. Si vous utilisez la machine LCSF **sans** le module ACM, débranchez l'alimentation en air comprimé de la machine après une coupure de l'alimentation pour éviter un redémarrage accidentel. Verrouillez immédiatement l'alimentation.
- **MATÉRIEL HYDRAULIQUE**—Débranchez les canalisations hydrauliques du collecteur de la machine LCSF pour éviter un redémarrage accidentel. Verrouillez immédiatement l'alimentation.
- **MATÉRIEL ÉLECTRIQUE**— Si la commande électrique est coupée à cause de sa protection thermique interne, débranchez immédiatement le moteur de l'alimentation électrique.

Alertes de sécurité figurant dans ce manuel

Les alertes suivantes utilisées dans ce manuel indiquent des dangers pour la sécurité de l'utilisateur. Dans tous les cas, elles comprennent une remarque décrivant le danger et les moyens d'éviter ou de réduire les risques. Lisez attentivement toutes les alertes de sécurité.



Cette icône est affichée avec toute alerte de sécurité qui indique un risque de blessure.



AVERTISSEMENT

Ce symbole de sécurité, avec le symbole de risque de blessure, indique une situation potentiellement dangereuse qui, si elle n'est pas évitée, **peut entraîner des blessures graves ou mortelles.**



ATTENTION

Ce symbole de sécurité, avec le symbole de risque de blessure, indique une situation potentiellement dangereuse qui, **si elle n'est pas évitée, peut entraîner des blessures légères ou mineures.**

Équipement de protection personnelle imposé

Vêtements de protection

Portez des chaussures de sécurité pendant l'utilisation ou l'entretien du matériel. Il existe un risque de blessures graves en cas de chute de la machine ou de ses composants.

Ne portez pas de gants pendant l'utilisation de la machine. Les gants peuvent s'emmêler dans les pièces mobiles et entraîner des blessures. Vous pouvez porter des gants pendant le réglage de la machine ou pendant le nettoyage après utilisation, mais enlevez-les lorsque vous utilisez la machine.



REMARQUE

Vous devez porter des gants lorsque vous évacuez ou nettoyez les copeaux ou les déchets de coupe. Les copeaux peuvent être très coupants et entraîner des coupures graves. **Ne portez pas de gants pendant le fonctionnement de la machine.**

Protection oculaire

Portez toujours une protection oculaire résistante aux chocs lorsque vous utilisez ce matériel ou travaillez à proximité.

Pour plus d'informations sur les protections oculaires et faciales, voir les réglementations suivantes : OSHA, 29 Code of Federal Regulations, Section 1910.133., Eye and Face Protection and American National Standards Institute, ANSI Z87.1, Occupational and Educational Eye and Face Protection.

Protection auditive

Ce matériel peut produire un bruit supérieur à 80 dB. Une protection auditive est indispensable pendant l'utilisation de ce matériel. L'utilisation d'autres outils et matériels dans la zone de travail, les bruits d'usinage et les structures résonnantes peuvent augmenter le niveau sonore dans la zone de travail.

Pour plus d'informations sur les protections auditives, voir les réglementations suivantes : OSHA, 29 Code of Federal Regulations, Section 1910.95, Occupational Noise Exposure and ANSI S12.6 Hearing Protectors.

SÉCURITÉ D'UTILISATION DE LA MACHINE LCSF

Utilisation prévue

La machine LCSF se monte sur un tuyau en ligne ou à l'extrémité ouverte d'un tuyau, et coupe et prépare la soudure (chanfreinage, lamage et usinage d'un congé). Elle utilise des techniques de coupe par tournage avec divers accessoires et outillages pour différentes applications de coupe.

Respectez scrupuleusement toutes les consignes et procédures de sécurité imposées pour les opérations d'usinage sur le site de travail, y compris concernant l'équipement de protection personnelle. N'utilisez pas la machine LCSF sans respecter ces consignes.

Utilisation correcte de la machine LCSF

- Seuls des opérateurs formés et qualifiés peuvent utiliser la machine LCSF.
- La pièce usinée doit correspondre à la capacité de fonctionnement de la machine LCSF utilisée. Voir les informations et les dessins sur l'enveloppe de travail au Chapitre 3.
- Vérifiez que l'environnement de travail permet de monter la machine en sécurité et directement sur la pièce usinée.
- Vérifiez qu'il y a un espace libre suffisant autour de la pièce usinée et de la machine LCSF pour utiliser les commandes de la machine conformément aux instructions d'utilisation (Chapitre 5).
- Montez la machine LCSF en plaçant commodément le carter de transmission pour faciliter le montage et le fonctionnement du moteur.
- Utilisez la machine LCSF uniquement sur un tuyau vide et dépressurisé.

Utilisation incorrecte

- N'essayez pas de monter ou d'utiliser la machine LCSF sur des pièces non cylindriques.
- N'essayez pas de monter ou d'utiliser la machine LCSF avec des pièces sur lesquelles il n'est pas possible de monter solidement le matériel en sécurité.
- N'essayez pas de monter ou d'utiliser la machine LCSF avec des pièces qui ne sont pas suffisamment stables pour maintenir le matériel.
- Ne montez pas la machine LCSF du côté de la chute de la coupe du tuyau à moins d'avoir correctement fixé et supporté la machine LCSF et la pièce usinée.
- Ne désactivez aucune fonction de sécurité de la machine LCSF et n'enlevez aucune étiquette de sécurité. Remplacez immédiatement les étiquettes de sécurité usées ou endommagées. (Voir "Étiquettes de sécurité" plus loin dans ce chapitre).

Dangers potentiels

La photo suivante illustre les dangers potentiels de l'utilisation de la machine LCSF. Voir la description de chaque danger pour les consignes de sécurité d'utilisation.

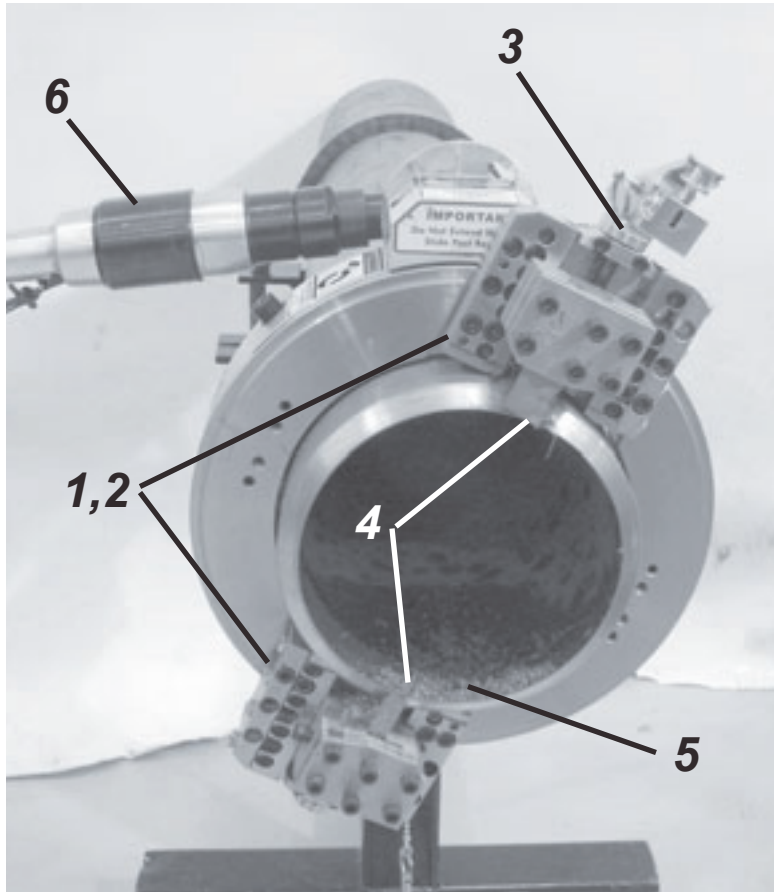


Figure 2-1. Dangers potentiels d'utilisation de la machine LCSF. Voir les descriptions ci-dessous.

- 1. Rotor**—Éloignez-vous du rotor et des plateaux porte-outils pendant le fonctionnement de la machine LCSF. Le contact avec des pièces mobiles peut entraîner des blessures graves.
- 2. Risque d'emmêlage de gants ou de vêtements**—Ne portez pas de gants ou de vêtements lâches pendant le fonctionnement de la machine LCSF. Les gants peuvent s'emmêler dans les pièces mobiles et entraîner des blessures graves.
- 3. Pincement dans la roue dentée et le déclencheur**—Utilisez le déclencheur uniquement au moyen du levier de déclenchement. Ne touchez aucune pièce de l'ensemble déclencheur, sauf le déclencheur, pendant le fonctionnement de la machine LCSF ou en la faisant manuellement pour quelque raison que ce soit.
- 4. Outils de coupe tranchants**—Les outils de coupe utilisés avec la machine LCSF peuvent être très tranchants. Faites attention lorsque vous manipulez les outils ; éloignez-vous d'eux pendant le fonctionnement de la machine.
- 5. Copeaux**—Les débris métalliques de la coupe peuvent être très tranchants et très chauds. Faites attention lorsque vous évacuez les débris de la machine et nettoyez la zone de travail. Arrêtez la machine avant d'évacuer les copeaux. Utilisez des gants adaptés lorsque vous manipulez les copeaux.
- 6. Surfaces chaudes**—Les moteurs pneumatiques et les composants hydrauliques (flexibles, collecteurs, moteurs, etc.) peuvent être très chauds pendant le fonctionnement de la machine. Vérifiez que ces composants ne sont pas chauds avant de les toucher.



Figure 2-2. Dangers potentiels d'utilisation de la machine LCSF. Voir les descriptions ci-dessous.

7. Branchement d'un moteur pneumatique—Une canalisation pneumatique sous pression peut provoquer des blessures graves si elle est desserrée. Vérifiez que la canalisation est verrouillée sur le matériel avec une goupille ou un autre composant adapté.

8. Chute de la pièce usinée—Lorsque vous tronçonnez la pièce, vérifiez que la chute est supportée ou qu'un système de maintien est en place. Une chaîne et un échafaudage de support sont illustrés dans la photo.

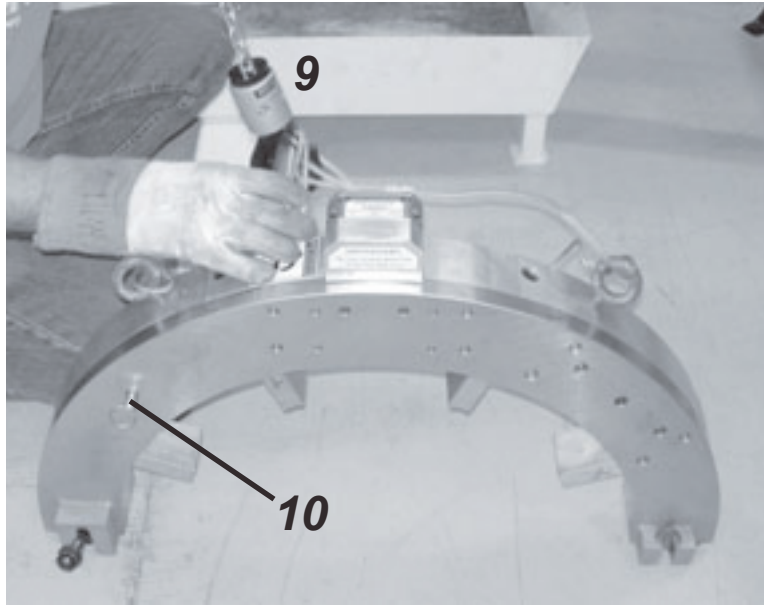


Figure 2-3. Dangers potentiels d'utilisation de la machine LCSF. Voir les descriptions ci-dessous.

9. Levage de la machine—Faites attention lorsque vous levez la machine LCSF et ses composants pour éviter de vous blesser. Les machines et les composants pesant plus de 18 kg doivent être levés par deux personnes ou un appareil de levage. Les modèles LCSF et 610 supérieurs sont fournis avec des œillets de levage pour l'élingage et le levage. Voir "Poids des machines" plus loin dans ce chapitre pour connaître le poids des modèles et accessoires LCSF 204-1420.

10. Séparation du rotor—Des pieds de centrage sont fournis pour maintenir le rotor et le stator lors de la répartition du rotor. N'oubliez pas d'introduire ces axes avant de séparer les demi-couronnes. S'ils ne sont pas introduits, le rotor peut tomber du stator et entraîner des blessures et/ou endommager le matériel.

Machine LCSF - Fonctions de sécurité

La machine LCSF est dotée des fonctions de sécurité suivantes pour son utilisation.

Alimentation à coupure par libération

Toutes les transmissions de la machine LCSF (pneumatique et hydraulique) nécessitent que l'opérateur appuie sur la commande d'alimentation pour utiliser la machine. Lorsque l'opérateur relâche la commande d'alimentation, la machine s'arrête immédiatement.



AVERTISSEMENT

Ne désactivez pas cette fonction de sécurité. Le fonctionnement de la machine sans appuyer sur la commande d'alimentation peut entraîner des blessures graves.



Figure 2-4. Appuyez sur la commande du moteur pneumatique pour mettre en service la machine LCSF (à gauche). Lorsque vous relâchez la commande (à droite), le moteur pneumatique s'arrête.



Figure 2-5. Appuyez sur le levier de commande hydraulique pour mettre en service la machine LCSF (à gauche). Lorsque vous relâchez ce levier (à droite), le moteur hydraulique s'arrête.

Levier de déclenchement à palette

Le déclencheur permet à l'opérateur d'engager et de rétracter de derrière la machine sans entrer dans la zone de travail du rotor et des plateaux. Le levier de déclenchement à palette déplace la goupille du déclencheur pour contrôler l'engagement de la goupille.

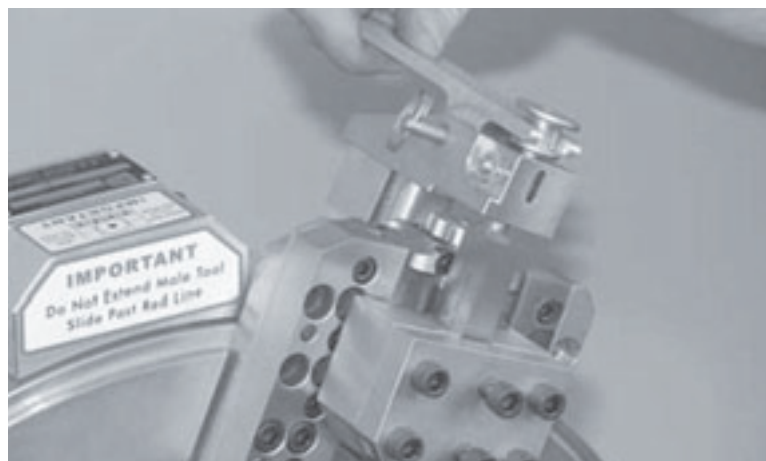


Figure 2-6. Ce levier permet d'engager et de rétracter le déclencheur de l'arrière de la machine sans vous placer dans l'espace des pièces mobiles.

Utilisation à distance - Option

L'utilisation à distance est une option pour toutes les transmissions de la machine LCSF.

- Pour les transmissions pneumatiques, commandez le tableau de commande à distance (réf. 60-420-00) fourni avec ses propres instructions d'utilisation.
- Pour les transmissions hydrauliques, contactez le Service clients E.H. Wachs pour connaître votre environnement de travail et vos besoins.

Consignes de sécurité de réglage, d'utilisation et d'entretien

Liste de contrôle avant utilisation

A chaque utilisation de la machine LCSF, contrôlez les points suivants pour vérifier qu'elle est en état de fonctionnement correct :

- Vérifiez le fonctionnement correct de tous les composants de sécurité.
- Recherchez sur la machine des détériorations et des traces d'usure qui peuvent nuire à son fonctionnement et à sa sécurité d'utilisation. Réparez tout composant défectueux avant d'utiliser la machine.
- Vérifiez que la machine est propre et correctement lubrifiée.
- Vérifiez que l'outillage est affûté et en bon état. Des outils de mauvaise qualité peuvent entraîner des conditions de coupe difficiles et la possibilité de dysfonctionnement de la machine et/ou de blessures.
- Contrôlez les branchements de l'alimentation (pneumatique, hydraulique ou électrique) pour vérifier leur bon état.

Sécurité d'utilisation

- Arrêtez la transmission de la machine LCSF pour évacuer des copeaux ou régler la machine.
- Pour les opérations de coupe, utilisez un système de maintien pour éviter la chute de la coupe.
- Éloignez les flexibles hydrauliques et les câbles électriques des pièces mobiles pendant le fonctionnement de la machine.

Position de l'opérateur

La meilleure position d'utilisation de la machine est derrière le stator du côté du montage de la ligne de coupe.



Figure 2-7. Dans la mesure du possible, tenez-vous derrière la machine pour rester hors de portée des pièces mobiles pendant l'utilisation des commandes.

Si l'environnement de travail ne permet pas de se tenir derrière la machine, installez la machine de façon à utiliser les commandes sans entrer en contact avec les pièces mobiles.



Figure 2-8. Lorsque vous utilisez la machine par l'avant, tenez-vous sur le côté de la machine pour utiliser les commandes sans entrer en contact avec le rotor.

Certains accessoires tels que la traverse de lamage universel imposent d'utiliser la machine par l'avant. Tenez-vous dans une position qui vous permet d'utiliser les commandes de la machine sans entrer en contact avec les pièces mobiles.



Figure 2-9. Lorsque vous utilisez des accessoires qui nécessitent d'utiliser leurs commandes (traverse de lamage universel représentée), tenez-vous dans une position qui permet d'utiliser la machine sans entrer en contact avec des pièces mobiles.

Liste de contrôle d'entretien

- Débranchez l'alimentation de la machine LCSF pendant toute intervention d'entretien. Voir les instructions au paragraphe suivant.
- Déposez les accessoires (ex. ensembles de commande ou plateaux porte-outils) à moins qu'ils ne fassent partie de la procédure d'entretien.

Déconnexion de l'alimentation

Les photos suivantes illustrent les moyens de débrancher l'alimentation de la machine LCSF. Respectez toutes les procédures de verrouillage/signalisation en vigueur sur votre site de travail.

- **ALIMENTATION PNEUMATIQUE**—Pour débrancher l'alimentation pneumatique de la machine LCSF, débranchez la canalisation pneumatique du raccord du moteur pneumatique.



AVERTISSEMENT

Avant de débrancher une canalisation pneumatique, coupez toujours l'alimentation d'air à sa source et évacuez la pression résiduelle dans le moteur pneumatique. La déconnexion d'une canalisation pneumatique sous pression peut entraîner des blessures graves.



Figure 2-10. Débranchez l'alimentation pneumatique en déposant la canalisation pneumatique de la transmission pneumatique.

- **ALIMENTATION HYDRAULIQUE**—Pour débrancher l'alimentation hydraulique de la machine LCSF, démontez les flexibles hydrauliques des raccords sur le collecteur.



AVERTISSEMENT

Les composants hydrauliques (flexibles, moteurs, collecteurs, etc.) chauffent pendant le fonctionnement et peuvent provoquer des brûlures. Utilisez des gants adaptés ou attendez que ces composants refroidissent avant de les toucher.

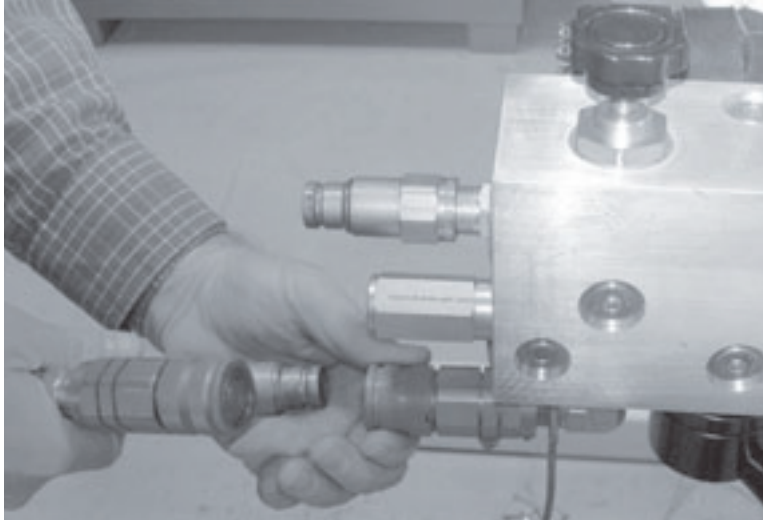


Figure 2-11. Débranchez l'alimentation hydraulique en démontant les flexibles hydrauliques des raccords sur le collecteur.

Sécurité de levage et de manipulation

- Les machines ou les ensembles pesant plus de 18 kg doivent être levés par deux personnes ou un appareil de levage. (Voir le tableau du poids des machines au paragraphe suivant).
- L'utilisateur est responsable de la décision de lever une machine ou un ensemble à deux personnes ou plus. Un appareil de levage est recommandé pour les machines ou les ensembles qu'il n'est pas possible de manipuler facilement à deux personnes.
- Les modèles LCSF 610 et au-delà sont équipés d'œillets de levage sur le stator.
- N'élinguez pas et ne soulevez pas la machine LCSF lorsqu'elle est alimentée. Dans la mesure du possible, déposez tous les accessoires (traverses, déclencheurs, commandes, etc.) lorsque vous levez et manipulez la machine.
- Levez la machine uniquement en utilisant les points de levage (voir la figure suivante).

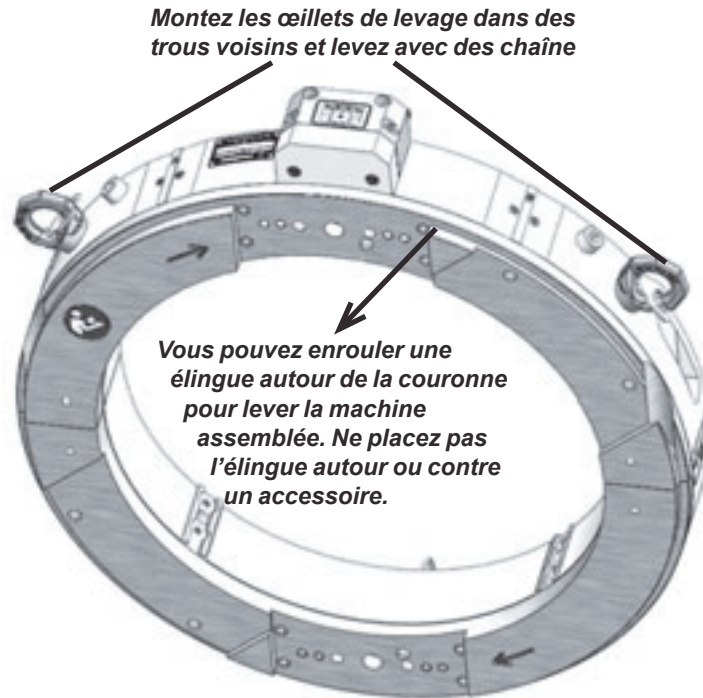


Figure 2-12. Lorsque vous levez la machine LCSF montée, utilisez les œillets de levage fournis. Vous pouvez également lever la machine en utilisant une élingue autour du rotor. (Machine 16", modèle 1016 représenté.)

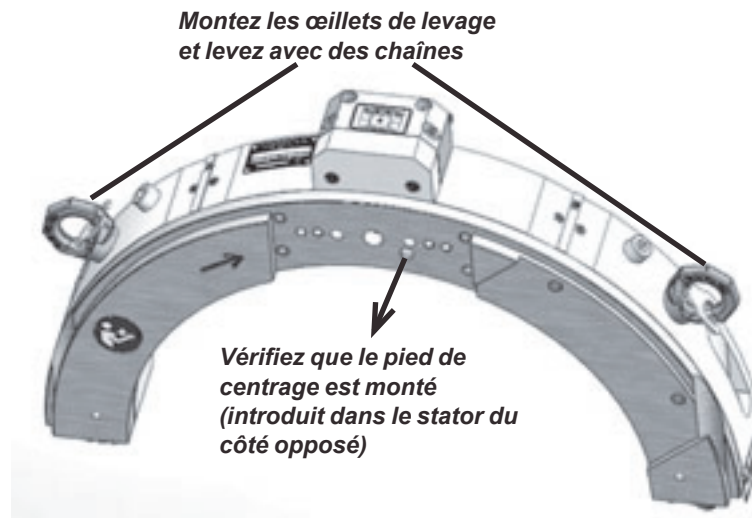


Figure 2-13. Pour lever une machine en 2 parties, utilisez toujours deux œillets de levage. Vérifiez que les pieds de centrage sont montés.

Poids des machines

Tableau 1 répertorie les poids de chaque modèle de machine LCSF. Les poids sont indiqués pour la machine complète et chaque sous-ensemble. Tableau 2 répertorie les poids des plateaux, des transmissions et des autres sous-ensembles. Pour déterminer le poids à lever, ajoutez les poids des composants installés sur la machine.

Tableau 1: Poids des machines LCSF et des sous-ensembles

Modèle Référence	Poids total de la machine*	Poids du rotor (côté pignons)**	Poids du rotor (côté opposé aux pignons)**
204 60-000-04	11 kg	6 kg	4 kg
206 60-000-06	14 kg	8 kg	6 kg
408 60-000-08	17 kg	9 kg	7 kg
610 60-000-10	22 kg	12 kg	10 kg
612 60-000-12	25 kg	13 kg	11 kg
814 60-000-14	27 kg	15 kg	13 kg
1016 60-000-16	35 kg	18 kg	16 kg
1420 60-000-20	42 kg	22 kg	20 kg

* Avec carter de transmission standard monté, sans traverse ou transmission. Ajoutez 2,5 kg pour le pignon d'entraînement.

** Arrondi au kg le plus proche. La somme peut ne pas être exactement égale au poids total de la machine.

Tableau 2: Poids des kits de plateau LCSF

Accessoire	Référence du kit	Modèle	Référence	Poids
Kit de plateau Low Clearance	60-421-04	Porte-outil à tronçonner Low Clearance (60-402-04)	60-402-04	1,4 kg
		Porte-outil à chanfreiner Low clearance - (60-403-04)	60-403-04	1,4 kg
		Ensemble déclencheur - (60-401-00)		
Kit de plateau super étendu	60-422-01	Plateau à tronçonner étendu - (60-415-00)	60-415-00	4 kg
		Plateau à chanfreiner étendu - (60-416-00)	60-416-00	4 kg
		Ensemble déclencheur (60-401-00) et blocs de rallonge (60-417-00)	60-401-00	0,6 kg
Diamètre extérieur Kit de plateau suiveur	60-451-00	Diamètre extérieur Porte-outil à tronçonner étendu - (60-451-01)	60-425-03	4 kg
		Diamètre extérieur Porte-outil à chanfreiner étendu - (60-451-02)	60-423-00	4 kg
		Diamètre extérieur Déclencheur de plateau suiveur - (60-451-03)	60-407-00	4 kg

Tableau 3: Poids des accessoires des traverses

Modèle	Référence	Poids
Traverse de lamage universel	60-405-UC	4,5 kg
Traverse pour machine 612 LCSF	60-428-12	27,2 kg
Traverse pour machine 814 LCSF	60-428-14	27,2 kg
Traverse pour machine 1016 LCSF	60-428-16	27,2 kg
Traverse pour machine 1420 LCSF	60-428-20	27,2 kg
Coupe-tube intérieur/extérieur (EICC) pour modèle LCSF 610	60-4001-1031	20,5 à 22,7 kg
Coupe-tube intérieur/extérieur (EICC) pour modèle LCSF 612	60-4001-1231	20,9 à 23,2 kg
Coupe-tube intérieur/extérieur (EICC) pour modèle LCSF 814	60-4001-1431	21,4 à 23,6 kg
Coupe-tube intérieur/extérieur (EICC) pour modèle LCSF 1016	60-4001-1631	21,8 à 24,1 kg
Coupe-tube intérieur/extérieur (EICC) pour modèle LCSF 1420	60-4001-2031	23,2 à 25,5 kg

Tableau 4: Poids des composants de transmission

Modèle	Référence	Poids
Pignon de transmission avant pour modèle 204-1420	60-425-03	4 kg
Transmission pneumatique standard 1,5 cv	60-423-00	4 kg
Transmission pneumatique déportée 1,5 cv	60-407-00	4 kg
Transmission pneumatique 2,5 cv	60-423-01	6 kg
Transmission pneumatique réversible 2,5 cv	60-4010-01	6 kg
Transmission hydraulique	60-424-00	11 kg

Procédures de montage

Voir les instructions détaillées au Chapitre 5 pour le montage de la machine LCSF sur la pièce à usiner. Des procédures de montage en sécurité sont indiquées pour des pièces horizontales et verticales.

Étiquettes de sécurité

Les étiquettes de sécurité suivantes sont apposées sur la machine LCSF. Si une étiquette est endommagée ou absente, remplacez-la immédiatement. Voir les informations de commande au Chapitre 10.



Figure 2-14. L'étiquette de protection oculaire et auditive est apposée sur le moteur de commande de la machine. Portez toujours une protection oculaire et auditive lorsque vous utilisez le matériel. (Référence 90-401-03.)

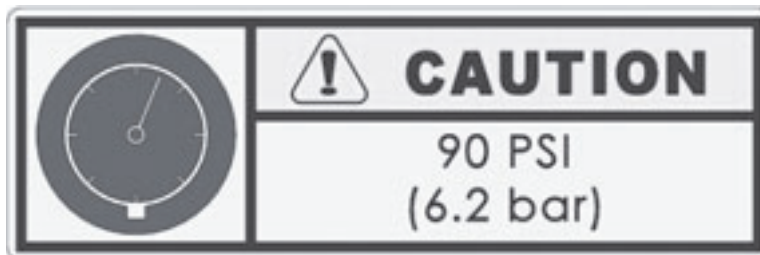


Figure 2-15. L'étiquette de pression pneumatique est apposée sur le moteur pneumatique des machines LCSF pneumatiques. Ne mettez pas le matériel en service avec une pression de l'air supérieure à 6.2 bars. (Référence 90-401-02.)

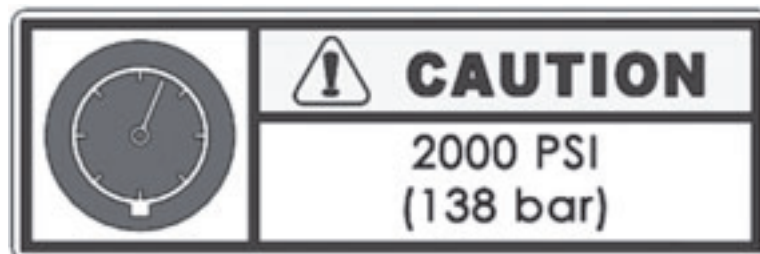


Figure 2-16. L'étiquette de pression hydraulique est apposée sur la transmission hydraulique de la machine LCSF. Ne mettez pas le matériel en service avec une pression hydraulique supérieure à 138 bars. (Référence 90-402-01.)



Figure 2-17. L'étiquette de surface chaude est apposée sur le moteur de commande LCSF (pneumatique ou hydraulique). Les composants de transmission peuvent être suffisamment chauds pour provoquer des brûlures. Vérifiez qu'ils ne sont pas chauds avant de les toucher. (Référence 90-403-00.)



Figure 2-18. Les étiquettes de poids de la machine LCSF sont apposées sur le carter de transmission. Le poids et la référence varient en fonction du modèle LCSF. (Référence 60-1279-XX.)



Figure 2-19. L'étiquette "Éloignez les mains" est apposée sur le stator de la machine. Restez éloigné des pièces mobiles pendant le fonctionnement de la machine. (Référence 60-363-00.)



Figure 2-20. L'étiquette du pied de centrage est apposée sur le stator. N'oubliez pas d'introduire ces axes avant de séparer la machine. (Référence 60-1274-00.)



Figure 2-21. L'étiquette de l'emplacement des pieds de centrage est apposée pour indiquer les trous d'alignement. La machine LCSF comporte deux étiquettes, une pour chaque emplacement. (Référence 60-1275-00.)



Figure 2-22. L'étiquette "Voir le manuel" est apposée sur le stator de la machine. Assurez-vous de bien comprendre toutes les instructions d'utilisation et d'entretien avant d'utiliser la machine. (Référence 90-900-00.)

Chapitre 3

Présentation du matériel

MACHINE LCSF - PRÉSENTATION

La machine LCSF E.H. Wachs (Low Clearance Split Frame Machine) est un système portable de coupe et de chanfreinage de tuyaux mis au point pour l'utilisation sur site. Cette machine utilise les principes de tournage avec possibilités de coupe (tronçonnage), de chanfreinage (outil de forme ou à dresser) et de lamage.

Le réglage et l'utilisation sont rapides et simples ; la machine nécessite peu d'entretien autre que la lubrification. La préparation de soudures avec le châssis en 2 parties est une opération sûre et propre qui ne modifie pas les propriétés métallurgiques de la pièce et n'introduit pas d'agents contaminants dans l'air environnant.

La machine LCSF se compose de deux demi-couronnes démontables pour le montage du tuyau. Le châssis fixe contient les pieds de bridage qui fixent la machine sur le tuyau, et le carter de transmission qui contient la transmission d'entraînement du rotor. Le châssis fixe est en alliage d'aluminium léger. Le rotor est en acier avec chemins de roulement trempés ; il comporte divers emplacements de montage des plateaux porte-outils et des accessoires d'usinage.

Caractéristiques

- Modèle simple, léger et robuste pour la coupe de tuyaux et la préparation des soudures dans des endroits confinés.
- Fonctionne avec toutes les tailles, épaisseurs et matières de tuyaux pour tous les diamètres.
- Réglage rapide avec système automatique de bridage.
- Coupe à froid sûre utilisable dans n'importe quel environnement.
- Transmission standard avec moteur pneumatique et options d'alimentation hydraulique ou électrique.
- Paliers réglables et chemins de roulement trempés : fiabilité et performances maximales.
- Accessoires modulaires pour les opérations de lamage, de chanfreinage composé, de préparation des soudures avec congé, de coupe de parois épaisses et d'usinage intérieur.
- Utilisation à distance avec module de commande en option.

Modèles - Désignations

La gamme des machines LCSF comporte 15 modèles pour la coupe et le chanfreinage de tuyaux de diamètre extérieur compris entre 51 mm et 1 219 mm. Les modèles jusqu'à 1420 (20" - 508 mm) sont décrits dans ce manuel. Chaque modèle usine une plage de diamètres (voir Tableau 1).

E.H. Wachs utilise un système de numérotation qui indique la capacité de la machine. Les numéros de tous les modèles comprennent les informations suivantes. (Ces informations sont indispensables pour commander des pièces ou de l'outillage).

Type : **60-000-08**

Modèle : **SF 408/3**

Numéro de série : **06-1234 (Exemple)**

“SF” désigne la machine LCSF suivi de sa capacité et du symbole “/3” qui indique la génération du modèle.

Les numéros suivants indiquent la capacité :

- La référence 204 se monte sur les tuyaux de 2” à 4”.
- La référence 206 se monte sur les tuyaux de 2” à 6”.
- La référence 1016 se monte sur les tuyaux de 10” à 16”.

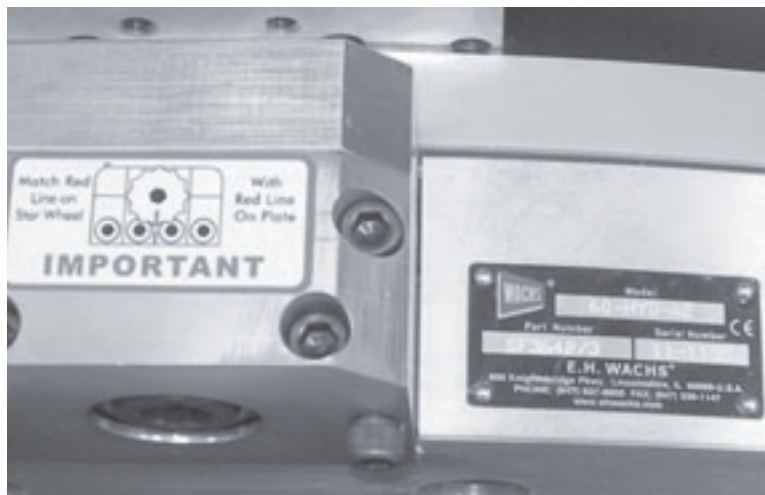


Figure 3-1. L'étiquette de diamètre intérieur (apposée sur le stator à côté du carter de transmission) identifie le modèle et comporte le numéro de série de la machine.

Tableau 1: Modèles LCSF

Modèle	Référence	Plage des diamètres	
		Pouces	DN
204/3	60-000-04	2"-4"	50-100
206/3	60-000-06	2"-6"	50-150
408/3	60-000-08	4"-8"	100-200
610/3	60-000-10	6"-10"	150-250
612/3	60-000-12	6"-12"	150-300
814/3	60-000-14	8"-14"	200-350
1016/3	60-000-16	10"-16"	250-400
1420/3	60-000-20	14"-20"	350-500

Voir les tableaux des cales d'appui au Chapitre 5 pour les capacités des tailles de tuyaux mesurées.

COMPOSANTS DE LA MACHINE LCSF

La configuration complète de la machine LCSF comprend les composants suivants représentés Figure 3-2.

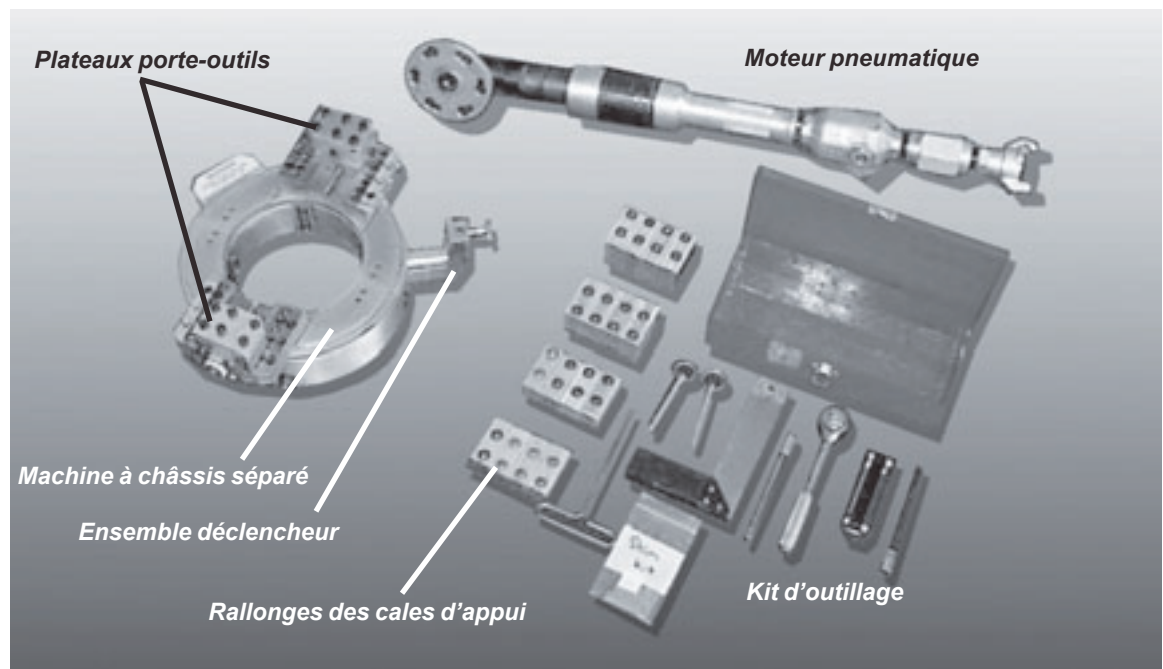


Figure 3-2. Matériel standard fourni avec la machine LCSF.

Matériel standard

Machine à châssis séparé

La couronne de la machine se compose d'un rotor et d'un stator. Chaque couronne se présente en 2 parties. Lorsque l'ensemble est monté, le rotor et le stator sont intégrés et se séparent pour le montage sur des tuyaux en ligne. Ces couronnes sont appairées et réglées avant de quitter l'usine.

Figure 3-3 représente la machine LCSF montée.

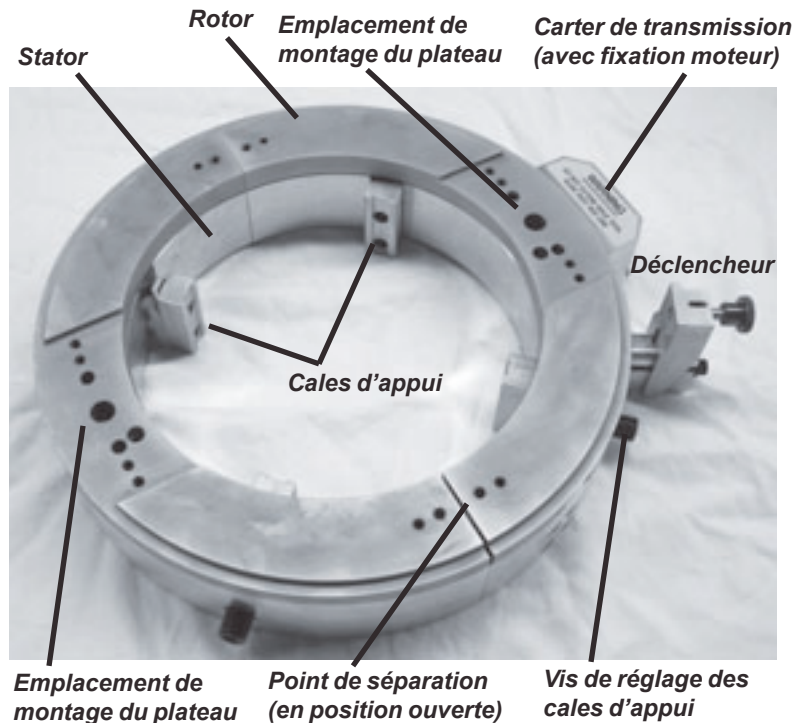


Figure 3-3. La photo illustre les composants de la machine LCSF.

Plateaux porte-outils

Il existe deux tailles de plateaux porte-outils pour les modèles LCSF 204 à 1420 : Plateaux **étendu** et à **jeu radial minimal (Low Clearance)**. Les plateaux étendus sont fournis en standard sur les modèles 204 à 1420. Les plateaux à **jeu radial minimal** sont fournis sur commande spéciale lorsqu'un jeu radial minimal est nécessaire. Consultez le bon de livraison pour savoir quels plateaux vous devez avoir reçu avec votre machine.

Il existe d'autres types de plateaux pour des applications spéciales telles que le lamage et les tuyaux excentrés. Voir le paragraphe "Accessoires" ci-dessous et les informations de commande au Chapitre 9 pour des informations sur ces plateaux.

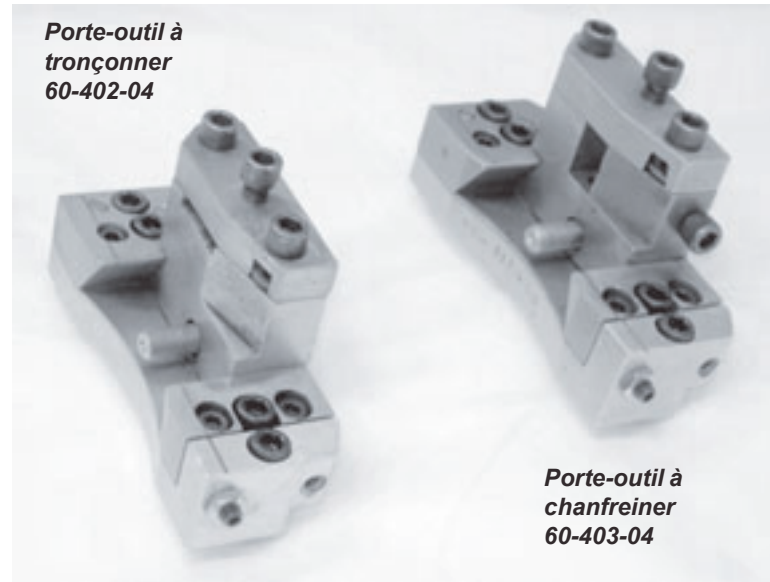


Figure 3-4. La photo représente les plateaux porte-outils à jeu radial minimal pour les applications présentant un faible jeu autour de la pièce à usiner. La course de coupe (course du plateau) est égale à 17 mm.

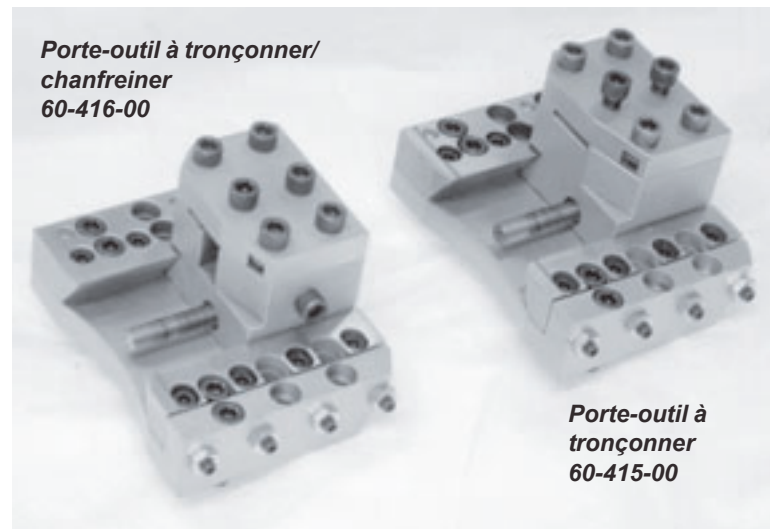


Figure 3-5. La photo représente les plateaux étendus fournis en standard avec les modèles LCSF 204 à 1420. La course de coupe (course du plateau) est égale à 41,8 mm.

Rallonges des cales d'appui

Les rallonges des cales d'appuis allongent les cales d'appui pour permettre à la machine de couvrir sa plage complète de diamètres des tuyaux. Les instructions d'utilisation du Chapitre 5 comprennent le tableau des conditions des cales d'appui pour le diamètre des tuyaux que chaque taille de machine LCSF peut couper.



REMARQUE

Les conditions des cales d'appui figurent sur les plans d'encombrement à la fin de ce chapitre.

Ensemble déclencheur

L'ensemble déclencheur se compose d'un boîtier, d'une goupille de déclenchement, d'un levier de déclenchement et de deux rallonges. Il est possible d'engager ou de débrayer le déclencheur en fonction des conditions d'avance, en engageant ou en débrayant le levier de déclenchement.

Moteur de commande

La transmission LCSF standard est assurée par un **moteur pneumatique**. Il existe deux tailles de moteurs pneumatiques.

- Un moteur 1,5 cv est standard pour les modèles LCSF 204 à 1420 (pour les configurations classiques ou à renvoi d'angle).
- Un moteur 2,5 cv est fourni en option pour les modèles LCSF 204 à 1420 (pour les configurations à sens unique ou réversibles).

Ces deux moteurs pneumatiques sont interchangeables et utilisables sur tous les modèles LCSF en fonction des besoins. Le moteur pneumatique 1,5 cv nécessite un débit d'air de 1 557 l/m sous 6.3 bars. Le moteur pneumatique 2,5 cv nécessite un débit d'air de 1 841 l/m sous 6.3 bars.

Une **transmission hydraulique** est disponible en option. La transmission hydraulique nécessite un débit de liquide hydraulique de 30 à 57 l/m sous 103 à 138 bars.

Des **transmissions électriques** sont disponibles sur commande spéciale. Veuillez contacter le Service clients E.H. Wachs pour les conditions.

Tableau 2: Options de transmission LCSF

Options de transmission	Référence	Description	Entrée
Moteur pneumatique	60-423-00	Renvoi d'angle 1,5 cv	55 cfm at 90 psi (1,557 l/m @ 6.3 bar)
	60-407-00	Renvoi d'angle 1.5 cv à refoulement déporté	55 cfm at 90 psi (1,557 l/m @ 6.3 bar)
	60-423-01	Renvoi d'angle 2,5 HP	65 cfm at 90 psi (1,841 l/m @ 6.3 bar)
	60-4010-01	Renvoi d'angle réversible 2.5 cv	65 cfm at 90 psi (1,841 l/m @ 6.3 bar)
Transmission hydraulique	60-424-01	Moteur hydraulique avec adaptateur	8-15 gpm, 1500-2000 psi (30-57 l/min, 103-138 bar)
Transmission électrique	(Spécial)	Moteur électrique avec adaptateur - Commande spéciale	En fonction des besoins

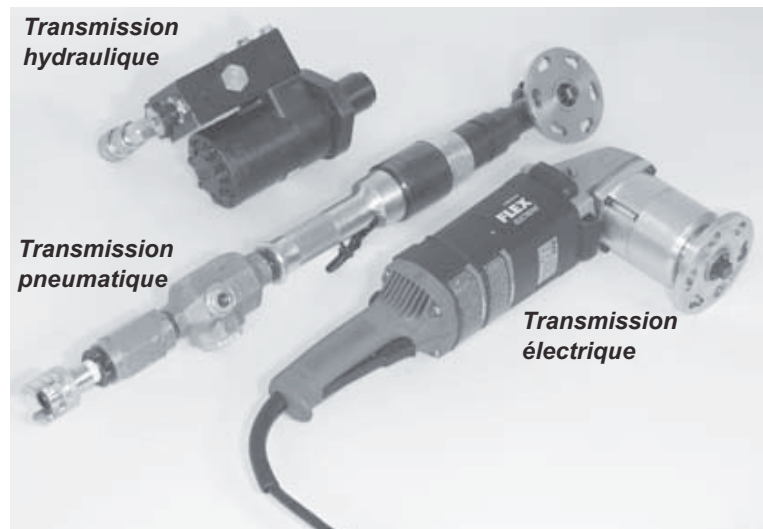


Figure 3-6. La photo représente les options de transmission disponibles pour la machine LCSF.

Kit d'outillage manuel

Chaque machine LCSF est livrée de l'usine avec tous les outils manuels nécessaires au réglage et à l'utilisation. Le kit référencé 60-600-00 est livré avec les modèles 204 à 1420. Le tableau suivant répertorie les outils manuels fournis avec la machine LCSF.

**Tableau 3: Kit d'outillage manuel - Modèles 204-1420
(Réf. 60-000-00)**

Description	Référence
Jeu de clés BTR, 5/64" - 1/4"	90-800-06
Maillet	60-814-00
Rallonge pour clé hexagonale 3/8"	90-800-10
Rallonge pour clé hexagonale 1/4" 6 points - Carré 1/2"	90-800-18
Clé mixte 7/16"	90-800-38
Carré 8"	90-800-54
Cliquet d'entraînement 1/2"	90-800-63
Réglet 6" (152 mm)	90-800-70
Rallonge pour clé hexagonale 3/8" 6 points - Carré 1/2"	90-800-76
Boîte à outils	60-227-00

D'autres outils peuvent être nécessaires pour certaines opérations d'entretien. Ils sont indiqués dans les instructions des procédures correspondantes.

Accessoires

Les accessoires suivants sont disponibles pour la machine LCSF. Ils s'achètent séparément ; voir le Chapitre 9 les descriptions et les informations d'achat.

- Plateaux à jeu radial minimal (Low clearance)
- Plateaux à course étendue
- Transmission hydraulique
- Transmission électrique
- Module pneumatique de commande à distance (SF ACM)
- Traverse
- Suiveurs de profil
- Porte-outil de lamage
- Pignon de transmission avant
- Coupe-tube intérieur/extérieur
- Cales d'extension
- Compateur

Niveau sonore

Les niveaux sonores indiqués au Tableau 4 ont été mesurés à 1 mètre de hauteur et à 1,6 mètre de la machine équipée du moteur pneumatique. (Les niveaux sonores des transmissions hydraulique et électrique sont inférieurs).

Tableau 4: Niveaux sonores - Machine LCSF

Pression acoustique permanente pondérée "A" sur le poste de travail	62 dBA
Pression acoustique pondérée en pointe "C"	95 dBA
Puissance sonore émise par la machine	89 dBA

ENVELOPPES DE TRAVAIL



REMARQUE

L'enveloppe de travail est l'espace indispensable autour de la pièce à usiner pour l'installation et l'utilisation de la machine.

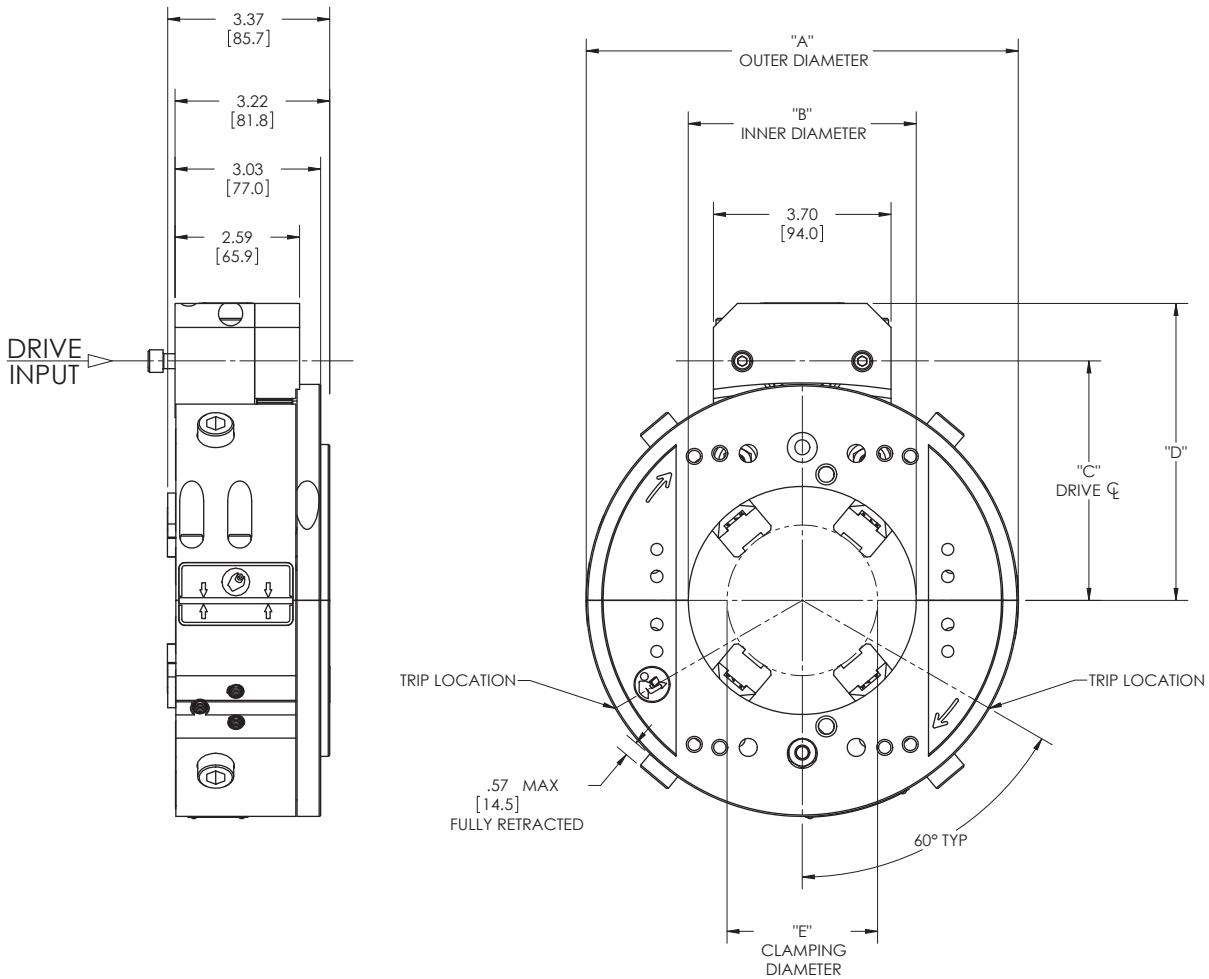
Les dessins des pages suivantes illustrent l'enveloppe de travail des modèles LCSF 204 à 1420, des plateaux et des accessoires.

Utilisez les dessins de ce paragraphe pour prévoir l'usinage de votre pièce. Voir "Organisation de l'usinage" au début du Chapitre 5.

Modèles LCSF 204 et 206

-TABLE-							
MODEL	DIM. "A" OUTER DIAMETER	DIM. "B" INNER DIAMETER	DIM. "C" DRIVE \varnothing	DIM. "D"	EXTENSION LEG SET	DIM. "E" MIN. CLAMPING DIA.	DIM. "E" MAX. CLAMPING DIA.
LCSF204/3	9.00 [228.6]	4.75 [120.7]	4.99 [126.6]	6.20 [157.4]	NONE	3.51 [89.1]	4.75 [120.7]
					60-408-05	2.40 [60.9]	3.63 [92.2]
					60-408-07	1.91 [48.6]	3.14 [79.7]
					60-408-10	1.44 [36.5]	2.64 [67.2]
LCSF206/3	11.13 [282.6]	6.88 [174.6]	6.05 [153.6]	7.26 [184.4]	NONE	5.62 [142.7]	6.88 [174.6]
					60-408-05	4.50 [114.3]	5.74 [145.9]
					60-408-10	3.51 [89.1]	4.75 [120.6]
					60-408-15	2.52 [64.0]	3.76 [95.4]
					60-408-20	1.55 [39.4]	2.77 [70.3]

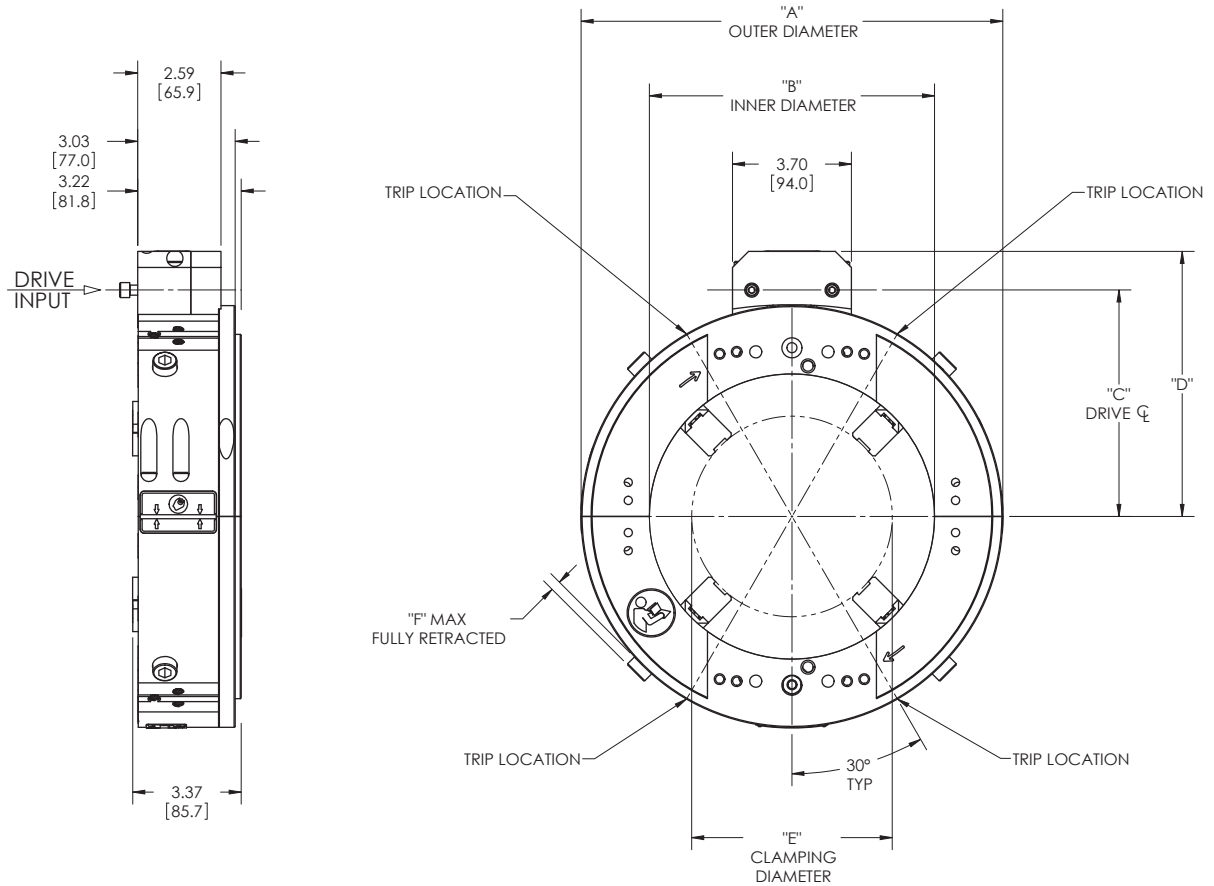
EXTENSION LEGS SHOWN ARE STANDARD WITH MACHINE.
 REFER TO MANUAL FOR OPTIONAL EXTENSION LEG SETS AND CLAMPING RANGES.
 DIMENSIONS IN BRACKETS ARE MILLIMETERS



Modèles LCSF 408, 610, 612 et 814

-TABLE-								
MODEL	DIM. "A" OUTER DIAMETER	DIM. "B" INNER DIAMETER	DIM. "C" DRIVE \varnothing	DIM. "D"	EXTENSION LEG SET	DIM. "E" MIN. CLAMPING DIA.	DIM. "E" MAX. CLAMPING DIA.	DIM. "F" MAX. FULLY RETRACTED
LCSF408/3	13.13 [333.4]	8.88 [225.4]	7.05 [179.0]	8.26 [209.8]	NONE	7.16 [193.3]	8.88 [225.4]	.57 [14.5]
					60-408-10	5.49 [139.5]	6.74 [171.2]	
					60-408-20	3.51 [89.1]	4.75 [120.6]	
LCSF610/3	15.75 [400.1]	11.00 [279.4]	8.36 [212.3]	9.57 [243.1]	NONE	9.51 [241.6]	11.00 [279.4]	.68 [17.3]
					60-408-10	7.39 [187.8]	8.86 [225.0]	
					60-408-20	5.40 [137.2]	6.86 [174.4]	
LCSF612/3	17.75 [450.9]	13.00 [330.2]	9.36 [237.7]	10.57 [268.5]	NONE	11.51 [292.3]	13.00 [330.2]	.68 [17.3]
					60-408-10	9.39 [238.5]	10.86 [275.8]	
					60-408-20	7.39 [187.8]	8.86 [225.0]	
					60-408-30	5.39 [136.9]	6.86 [174.4]	
LCSF814/3	19.00 [482.6]	14.25 [362.0]	9.98 [253.6]	11.20 [284.4]	NONE	12.76 [324.0]	14.25 [362.0]	.68 [17.3]
					60-408-05	11.64 [295.6]	13.11 [332.9]	
					60-408-15	9.64 [244.8]	11.11 [282.1]	
					60-408-25	7.64 [194.1]	9.11 [231.4]	

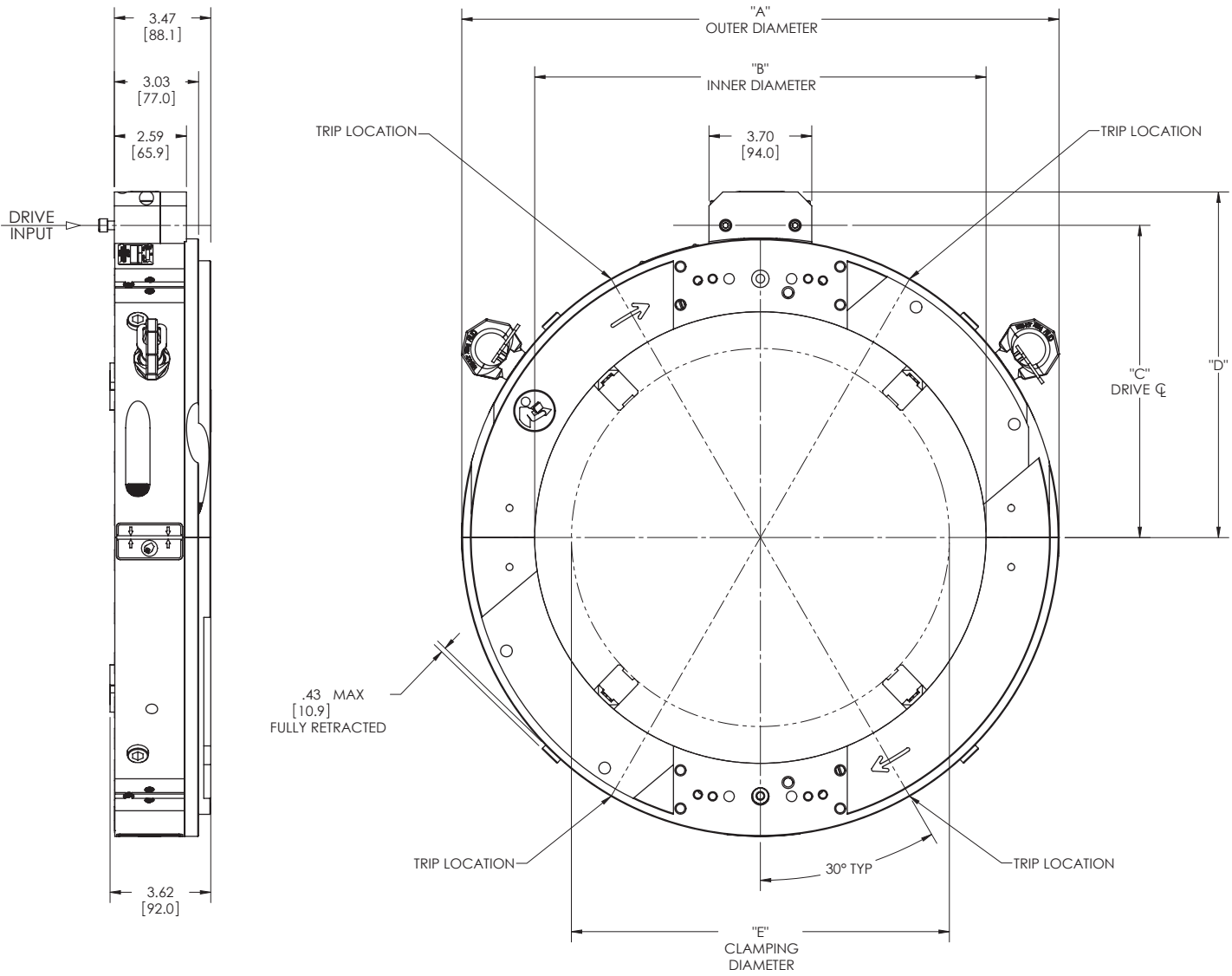
EXTENSION LEGS SHOWN ARE STANDARD WITH MACHINE.
 REFER TO MANUAL FOR OPTIONAL EXTENSION LEG SETS AND CLAMPING RANGES.
 DIMENSIONS IN BRACKETS ARE MILLIMETERS



Modèles LCSF 1016 et 4248

-TABLE-							
MODEL	DIM. "A" OUTER DIAMETER	DIM. "B" INNER DIAMETER	DIM. "C" DRIVE \varnothing	DIM. "D"	EXTENSION LEG SET	DIM. "E" MIN. CLAMPING DIA.	DIM. "E" MAX. CLAMPING DIA.
LCSF1016/3	21.50 [546.1]	16.25 [412.8]	11.23 [285.3]	12.45 [316.1]	NONE	14.76 [374.8]	16.25 [412.8]
					60-408-10	12.64 [321.0]	14.11 [358.3]
					60-408-15	11.64 [295.6]	13.11 [332.9]
					60-408-25	9.64 [244.8]	11.11 [282.1]
LCSF1420/3	25.50 [647.7]	20.25 [514.4]	13.23 [336.1]	14.45 [366.9]	NONE	18.75 [476.4]	20.25 [514.4]
					60-408-10	16.63 [422.5]	18.10 [459.8]
					60-408-20	14.64 [371.7]	16.10 [409.0]
					60-408-30	12.64 [321.0]	14.11 [358.3]

EXTENSION LEGS SHOWN ARE STANDARD WITH MACHINE.
 REFER TO MANUAL FOR OPTIONAL EXTENSION LEG SETS AND CLAMPING RANGES.
 DIMENSIONS IN BRACKETS ARE MILLIMETERS

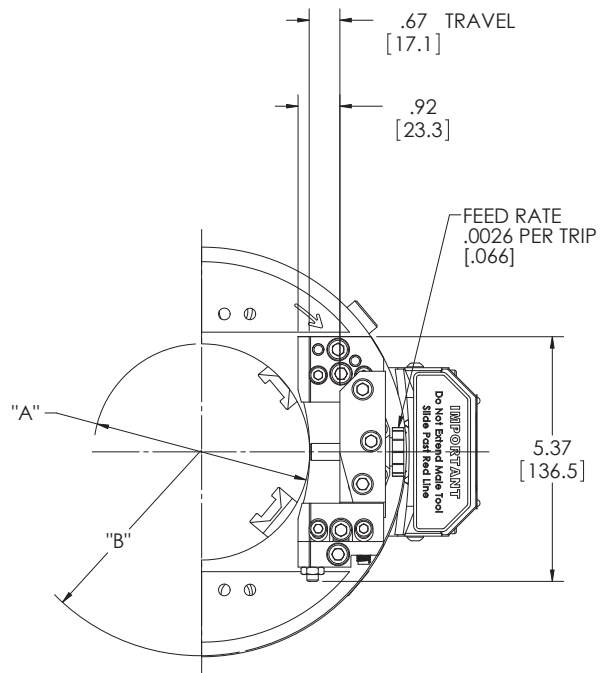
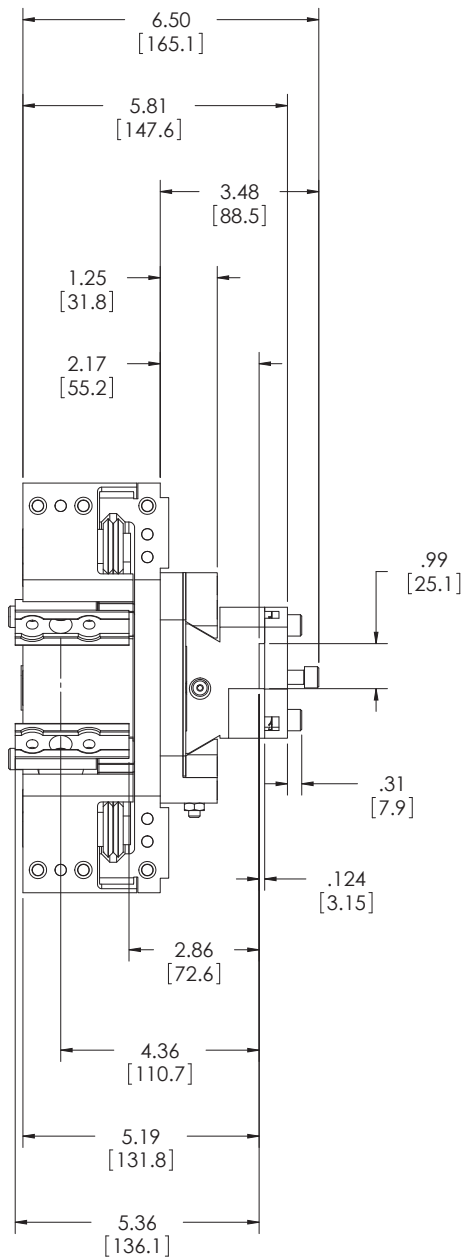


Porte-outil à tronçonner à faible jeu radial - 60-402-04

Le porte-outil à tronçonner à faible jeu radial est fourni avec le porte-outil à chanfreiner à faible jeu radial (60-403-04). Il s'utilise avec les modèles LCSF 204 à 1420.

DIMENSIONS IN BRACKETS ARE MILLIMETERS.
 PIPE DIAMETER (DIM. "A") SHOWN WITHOUT CLEARANCE.
 WEIGHT = 2.8lb. [1.3kg]

-TABLE-		
MODEL	DIM. "A" DIAMETER	DIM. "B" RADIUS
LCSF204/3	4.76 [120.9]	4.50 [114.3]
LCSF206/3	6.88 [174.8]	5.53 [140.5]
LCSF208/3	8.88 [225.6]	6.53 [165.9]
LCSF210/3	11.00 [279.4]	7.84 [199.1]
LCSF612/3	13.00 [330.2]	8.83 [224.3]
LCSF814/3	14.25 [362.0]	9.46 [240.3]
LCSF1016/3	16.25 [412.8]	10.71 [272.0]
LCSF1420/3	20.25 [514.4]	12.70 [322.6]



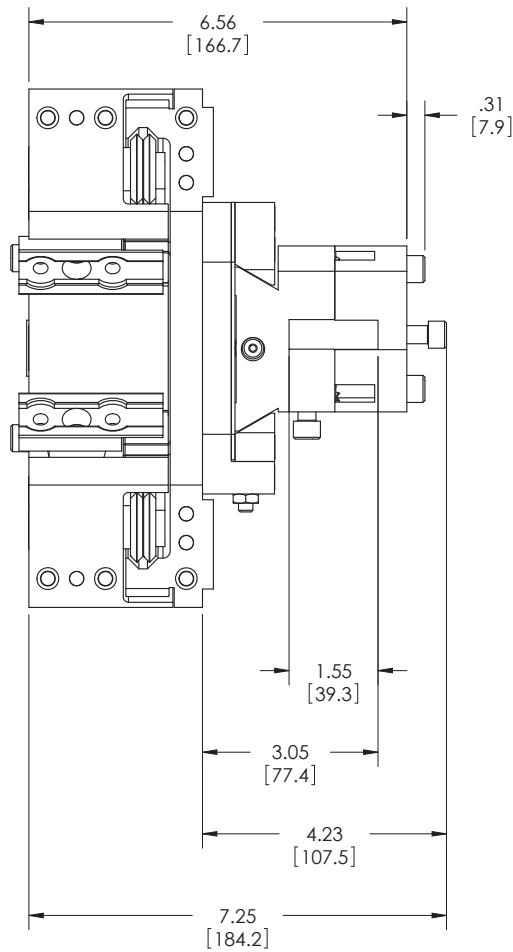
Slide travel and diameter/radius dimensions above are same for 60-402-04 parting slide and 60-403-04 beveling slide (next page).

Plateau à chanfreiner à faible jeu radial - 60-403-04

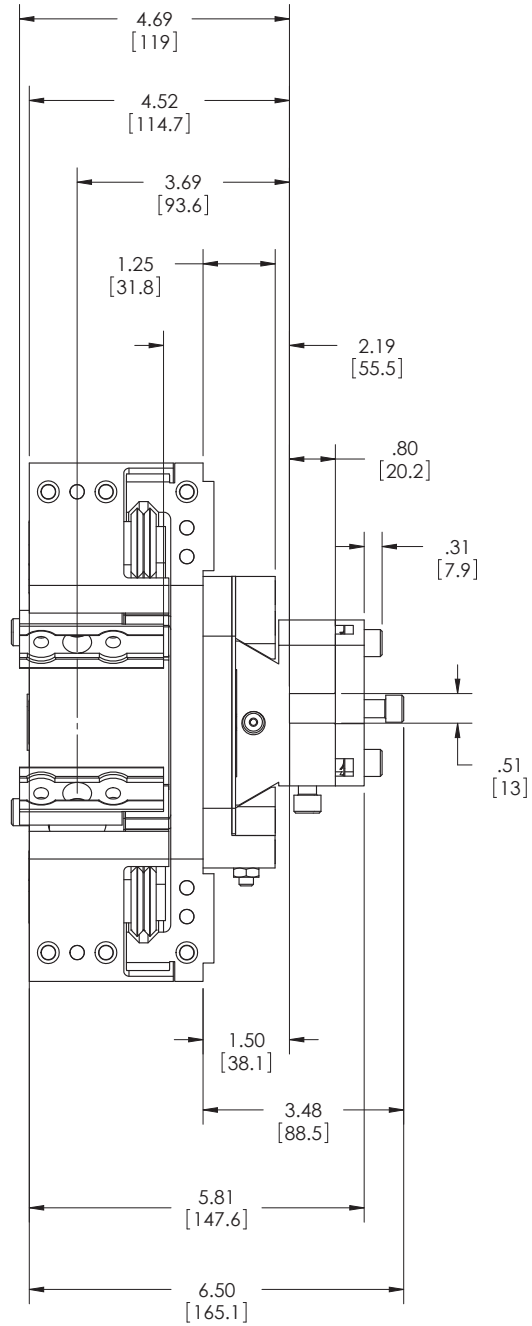
Le porte-outil à chanfreiner à faible jeu radial est fourni avec le porte-outil à tronçonner à faible jeu radial (60-402-04).
Il s'utilise avec les modèles LCSF 204 à 1420.

DIMENSIONS IN BRACKETS ARE MILLIMETERS.
WEIGHT = 2.8lb. [1.3kg]

See 60-402-04 parting slide drawing on previous page for slide travel and diameter/radius dimensions.



With double bevel tool cover



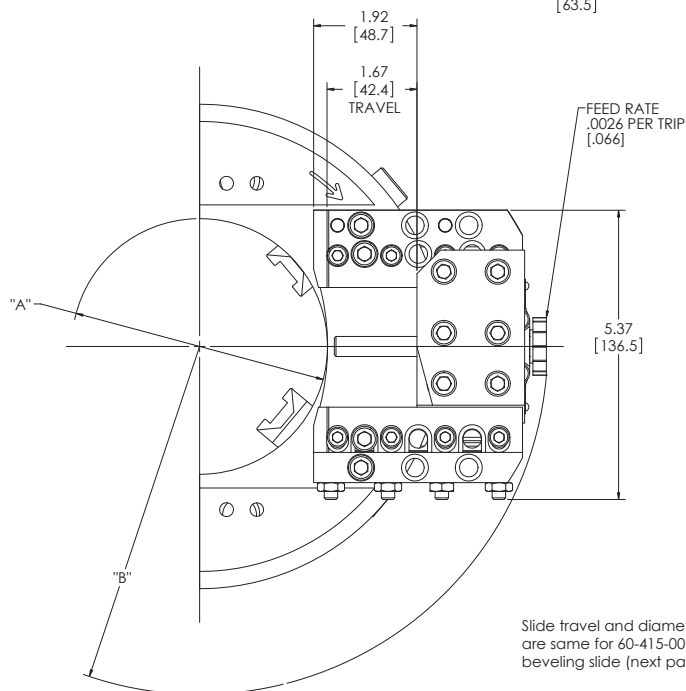
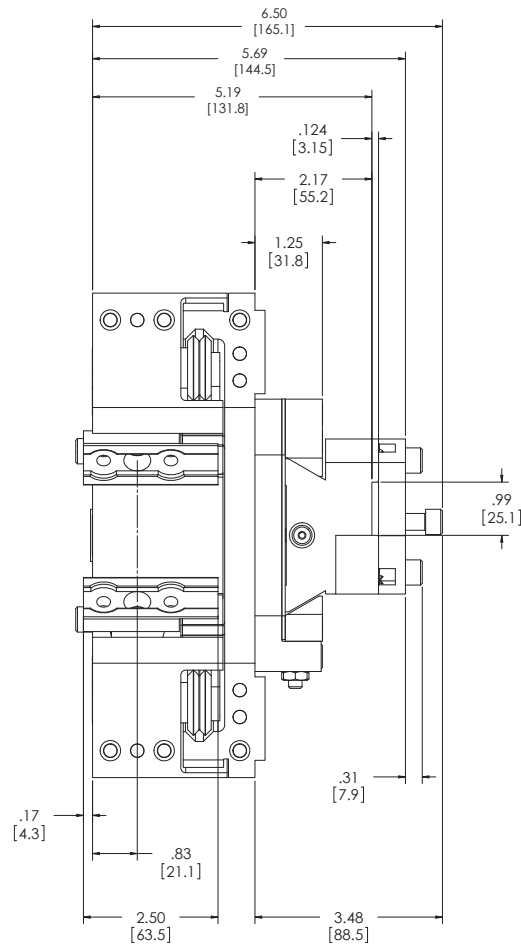
With standard tool cover

Plateau à tronçonner étendu - 60-415-00

Le porte-outil à tronçonner étendu est fourni avec le porte-outil à chanfreiner étendu (60-416-00). Il s'utilise avec tous les modèles LCSF.

DIMENSIONS IN BRACKETS ARE MILLIMETERS.
PIPE DIAMETER (DIM. "A") SHOWN WITHOUT CLEARANCE.
WEIGHT = 7.5lb. [3.4kg]

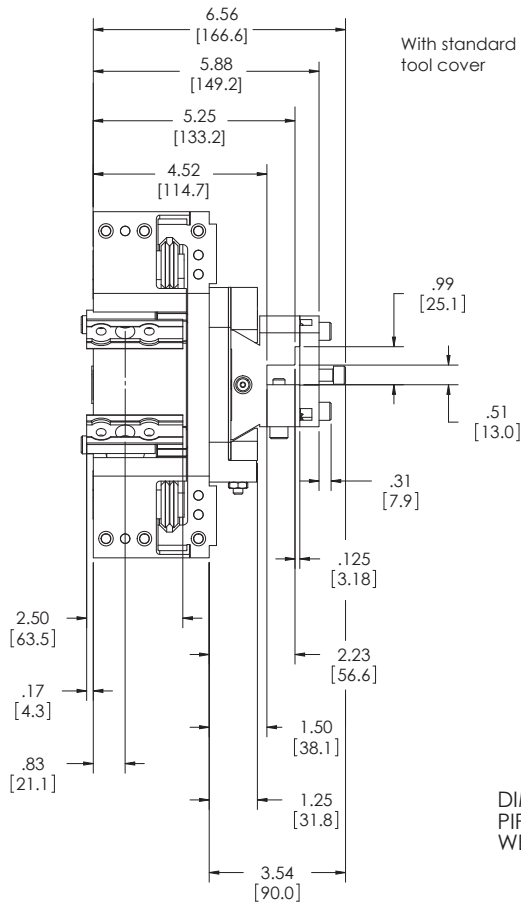
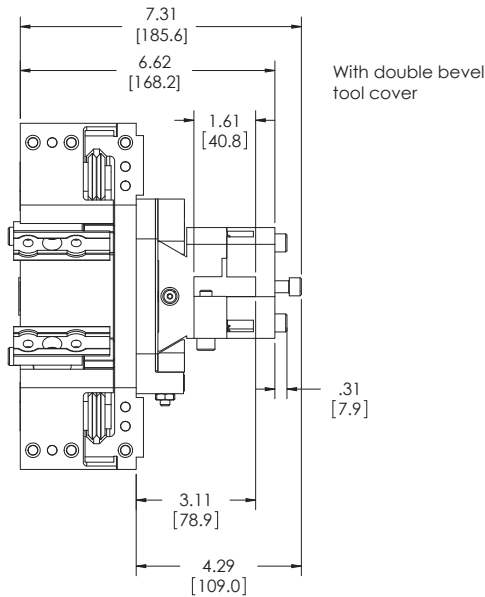
-TABLE-			
MODEL	POSITION	DIM. "A" DIAMETER	DIM. "B" RADIUS
LCSF 204/3	LOW	.76 [19.2]	4.47 [113.5]
	MID	2.76 [70.0]	5.46 [138.7]
	HIGH	4.76 [120.8]	6.46 [164.1]
LCSF 206/3	LOW	2.88 [73.2]	5.53 [140.5]
	MID	4.88 [124.0]	6.53 [165.8]
	HIGH	6.88 [174.8]	7.52 [191.1]
LCSF 408/3	LOW	4.96 [126.0]	6.53 [165.8]
	MID	6.90 [175.2]	7.52 [191.1]
	HIGH	8.83 [224.4]	8.52 [216.4]
LCSF 610/3	LOW	7.50 [190.5]	7.84 [199.0]
	MID	9.43 [239.6]	8.83 [224.4]
	HIGH	11.00 [279.4]	9.83 [249.7]
LCSF 612/3	LOW	9.43 [239.6]	8.83 [224.4]
	MID	11.37 [288.7]	9.83 [249.7]
	HIGH	13.00 [330.2]	10.83 [275.1]
LCSF 814/3	LOW	10.64 [270.3]	9.46 [240.2]
	MID	12.58 [319.4]	10.46 [265.6]
	HIGH	14.25 [362.0]	11.45 [290.9]
LCSF 1016/3	LOW	13.06 [331.7]	10.71 [271.9]
	MID	14.99 [380.8]	11.70 [297.3]
	HIGH	16.25 [412.8]	12.70 [322.7]
LCSF 1420/3	LOW	16.93 [429.9]	12.70 [322.7]
	MID	18.84 [479.0]	13.70 [348.0]
	HIGH	20.25 [514.4]	14.70 [373.4]



Slide travel and diameter/radius dimensions above are same for 60-415-00 parting slide and 60-416-00 beveling slide (next page).

Plateau à tronçonner étendu - 60-416-00

Le porte-outil à chanfreiner étendu est fourni avec le porte-outil à tronçonner étendu (60-415-00). Il s'utilise avec tous les modèles LCSF.



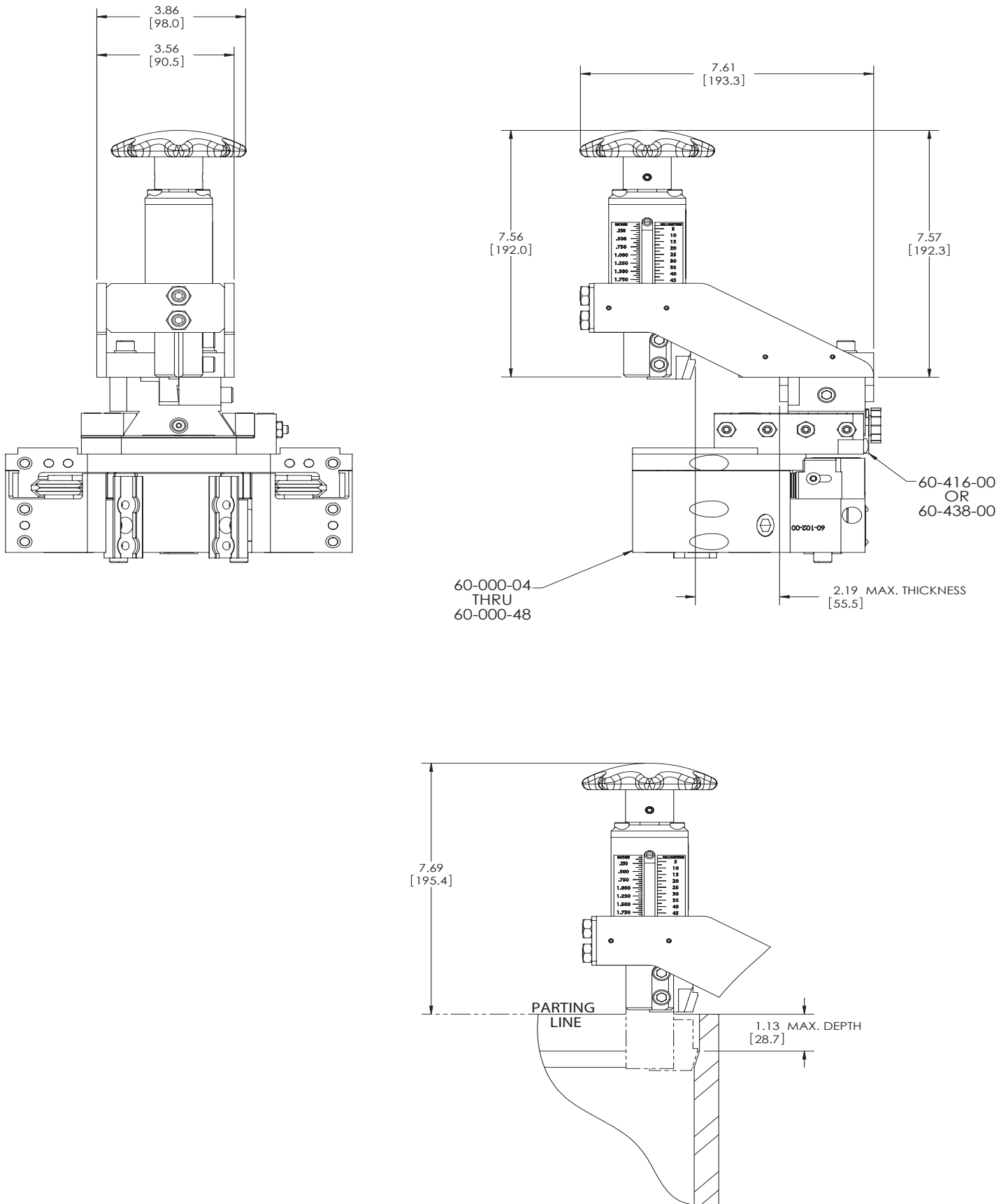
-TABLE-			
MODEL	POSITION	DIM. "A" DIAMETER	DIM. "B" RADIUS
LCSF 204/3	LOW	.76 [19.2]	4.47 [113.5]
	MID	2.76 [70.0]	5.46 [138.7]
	HIGH	4.76 [120.8]	6.46 [164.1]
LCSF 206/3	LOW	2.88 [73.2]	5.53 [140.5]
	MID	4.88 [124.0]	6.53 [165.8]
	HIGH	6.88 [174.8]	7.52 [191.1]
LCSF 408/3	LOW	4.96 [126.0]	6.53 [165.8]
	MID	6.90 [175.2]	7.52 [191.1]
	HIGH	8.83 [224.4]	8.52 [216.4]
LCSF 610/3	LOW	7.50 [190.5]	7.84 [199.0]
	MID	9.43 [239.6]	8.83 [224.4]
	HIGH	11.00 [279.4]	9.83 [249.7]
LCSF 612/3	LOW	9.43 [239.6]	8.83 [224.4]
	MID	11.37 [288.7]	9.83 [249.7]
	HIGH	13.00 [330.2]	10.83 [275.1]
LCSF 814/3	LOW	10.64 [270.3]	9.46 [240.2]
	MID	12.58 [319.4]	10.46 [265.6]
	HIGH	14.25 [362.0]	11.45 [290.9]
LCSF 1016/3	LOW	13.06 [331.7]	10.71 [271.9]
	MID	14.99 [380.8]	11.70 [297.3]
	HIGH	16.25 [412.8]	12.70 [322.7]
LCSF 1420/3	LOW	16.93 [429.9]	12.70 [322.7]
	MID	18.86 [479.0]	13.70 [348.0]
	HIGH	20.25 [514.4]	14.70 [373.4]

See 60-415-00 parting slide drawing on previous page for slide travel and diameter/radius dimensions.

DIMENSIONS IN BRACKETS ARE MILLIMETERS.
PIPE DIAMETER (DIM. "A") SHOWN WITHOUT CLEARANCE.
WEIGHT = 7.5lb. [3.4 kg]

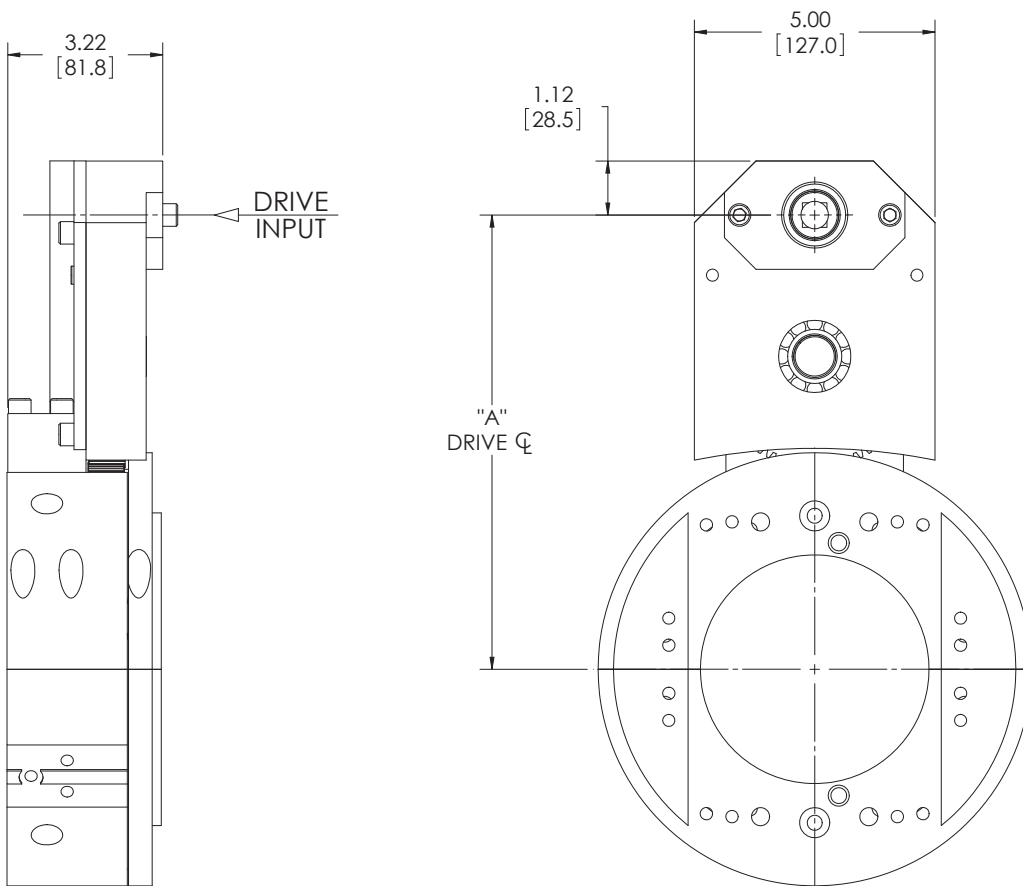
Porte-outil universel de lamage - 60-405-UC

Le plateau de lamage universel s'utilise avec tous les modèles LCSF.



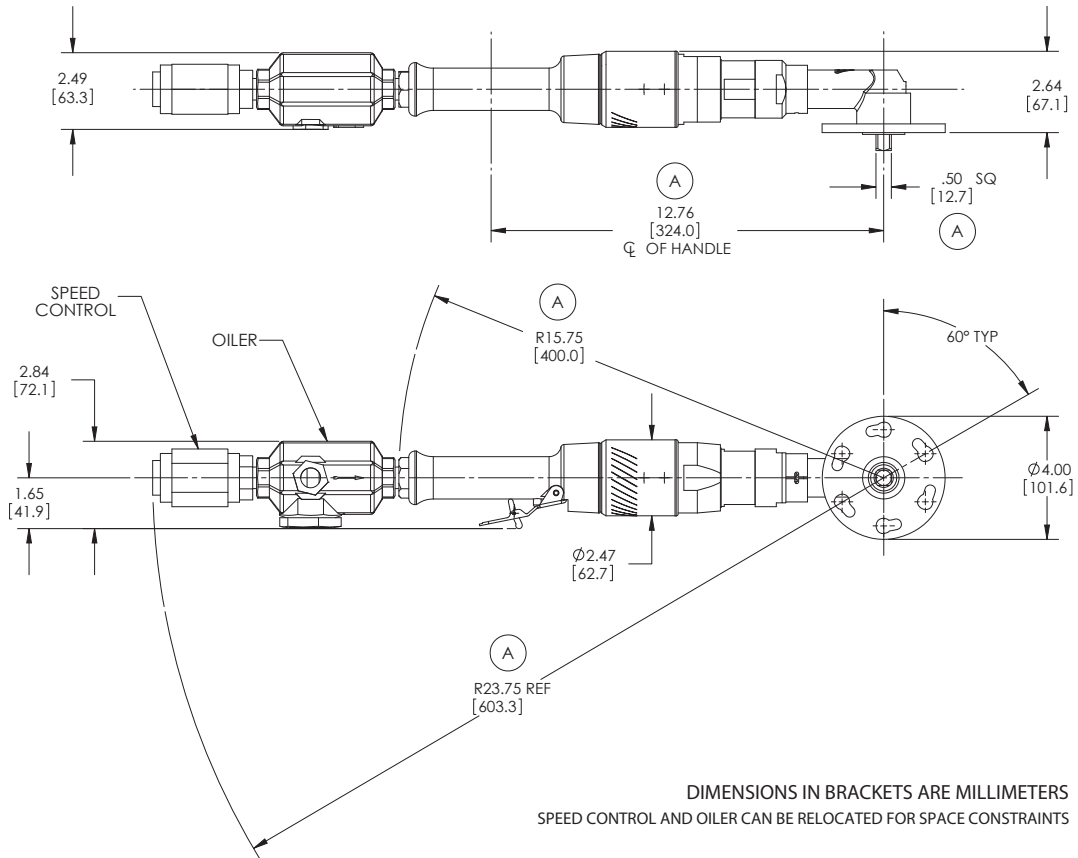
Ensemble de pignons de transmission avant - 60-425-03

-TABLE-	
MODEL	DIM. "A"
LCSF204/3	9.44 [239.8]
LCSF206/3	10.50 [266.7]
LCSF408/3	11.50 [292.1]
LCSF610/3	12.81 [325.5]
LCSF612/3	13.81 [350.9]
LCSF814/3	14.44 [366.7]
LCSF1016/3	15.69 [398.5]
LCSF1420/3	17.69 [449.3]

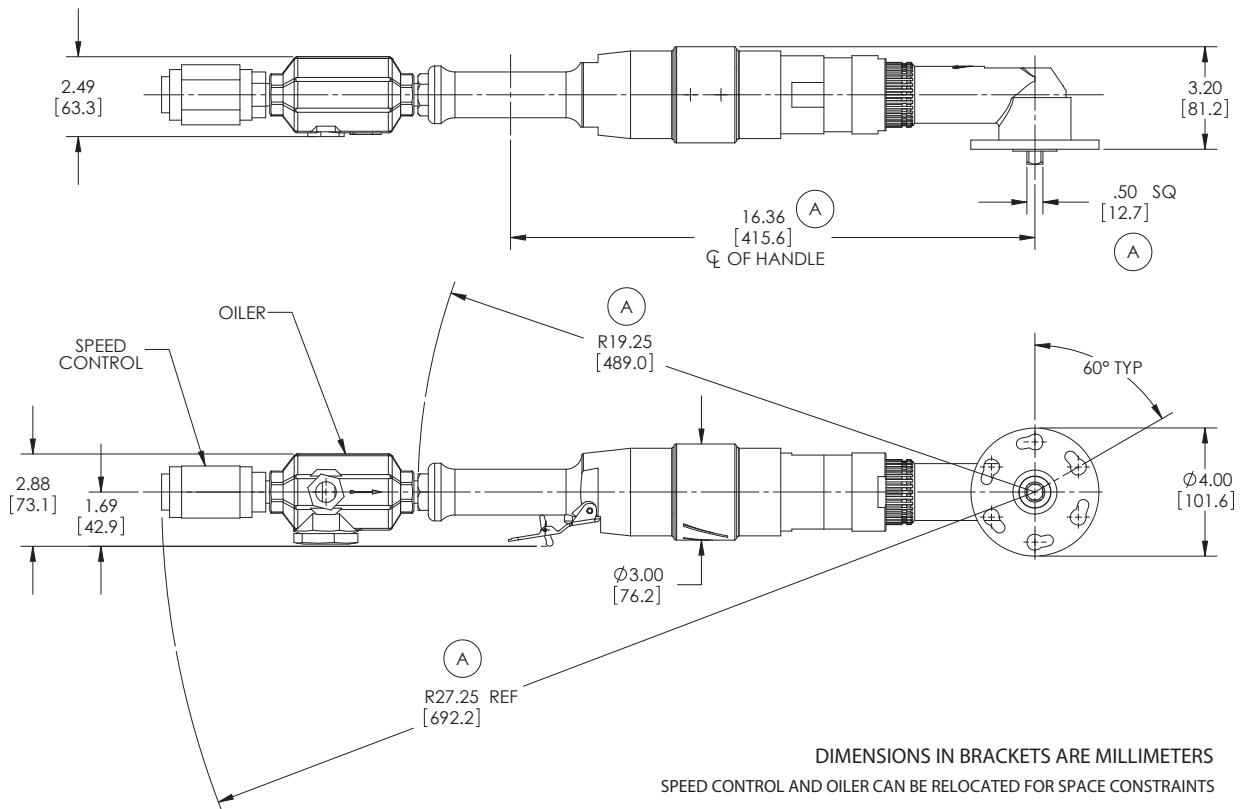


DIMENSIONS IN BRACKETS ARE MILLIMETERS.
WEIGHT = 8lb. [4kg]

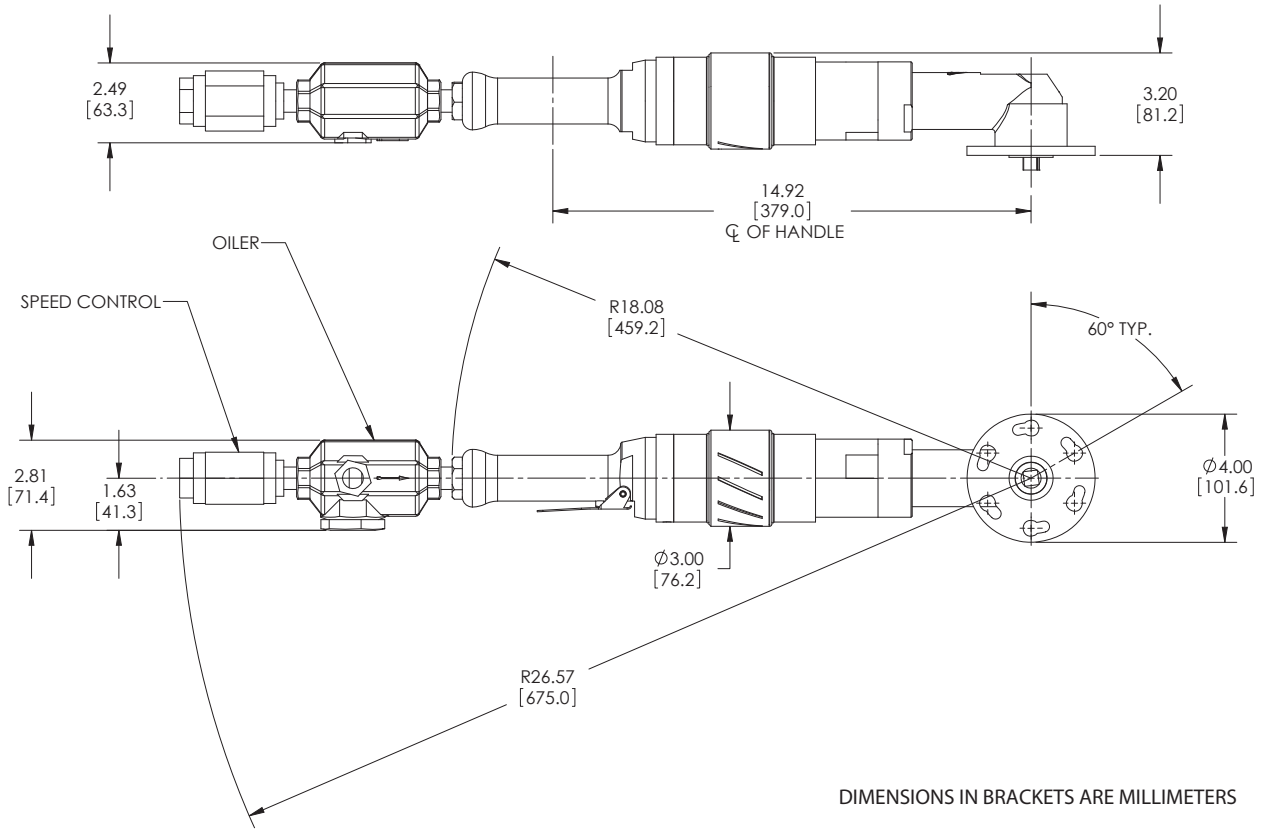
Moteur pneumatique 1,5 cv à renvoi d'angle - 60-423-00



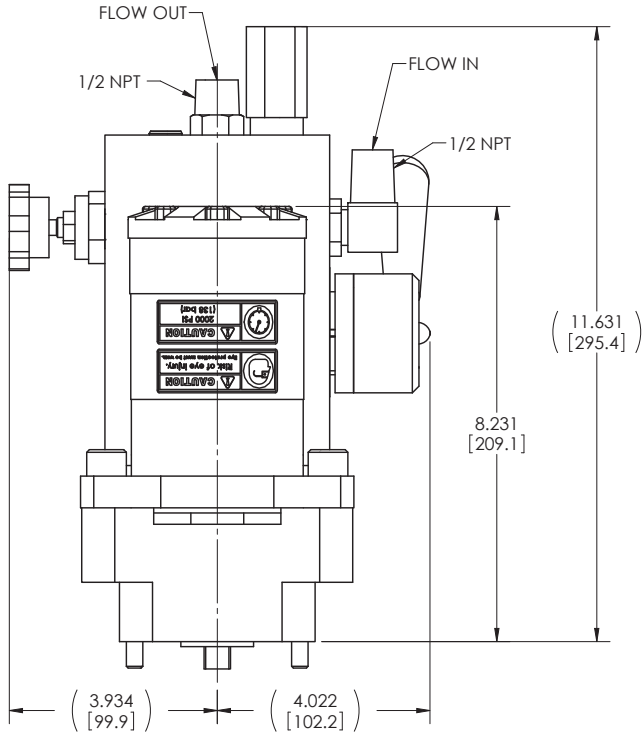
Moteur pneumatique 2,5 cv à renvoi d'angle - 60-423-01



Moteur pneumatique 2,5 cv réversible à renvoi d'angle - 60-4010-01

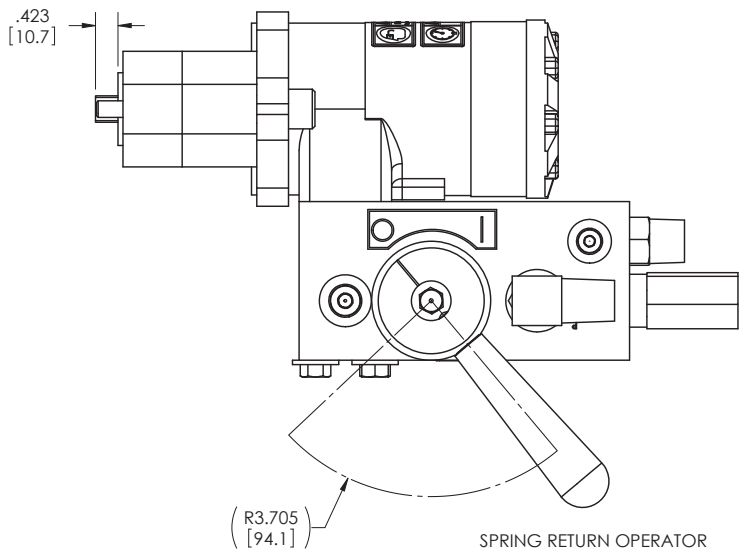
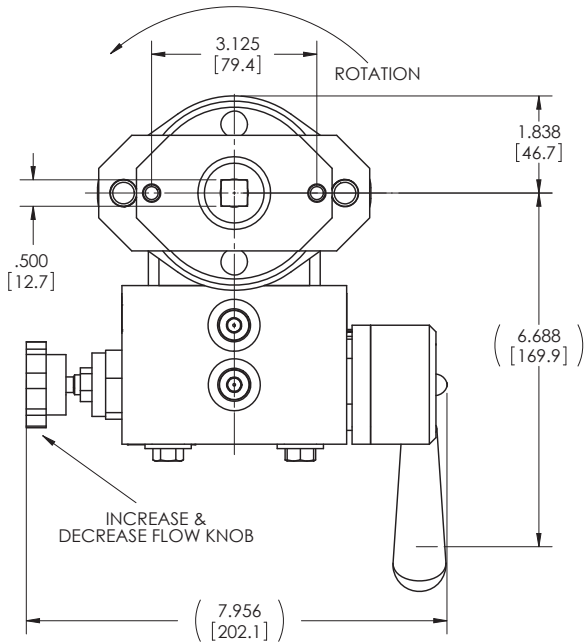


Transmission hydraulique - 60-424-02



WEIGHT: 25.4 lbs [11.5 kg]
 MUST ATTACH MOTOR MOUNT TO PINION HOUSING
 PRIOR TO MOUNTING HYDRAULIC MOTOR.
 MAXIMUM FLOW: 15 GPM [57 LPM]
 PRESSURE: UP TO 2000 PSI [138 BAR]

PERFORMANCE DATA	
FLOW GPM [LPM]	RPM
2 [7.6]	47
4 [15.1]	94
6 [22.7]	141
8 [30.3]	188
10 [37.9]	235
12 [45.4]	282
14 [53.0]	330
15 [56.8]	353



Chapitre 4

Montage, démontage et stockage

DÉMONTAGE DE LA MACHINE POUR LE STOCKAGE

Ces instructions supposent que la machine LCSF est déconnectée de l'alimentation et que la pièce usinée est démontée (voir au Chapitre 5).

- 1.** Déposez la transmission (pneumatique ou hydraulique) de la machine.
- 2.** Rentrez les plateaux porte-outils. Il n'est pas nécessaire de déposer les plateaux standard pour stocker la machine.
- 3.** Nettoyez la machine de tous les débris et déchets de coupe tels que les copeaux et le lubrifiant de coupe.
- 4.** Séparez les deux demi-couronnes de la machine et recherchez des copeaux métalliques sur les chemins de roulement.



Figure 4-1. Recherchez des copeaux sur les chemins de roulement et évacuez-les le cas échéant.

- 5.** Appliquez deux gouttes d'huile pour roulement Wachs (60-1184-00) sur le racleur en feutre avant de stocker la machine.

CAISSES DE STOCKAGE/TRANSPORT

Tous les modèles LCSF 204 à 1420 sont stockés en expédiés dans des caisses personnalisées en plastique moulé hyper-résistant. La caisse contient une mousse formée qui maintient solidement la machine LCSF, les plateaux, le moteur de commande et les accessoires.

Les modèles 204, 206 et 408 sont stockés avec la couronne de la machine montée (voir Figure 4-2).

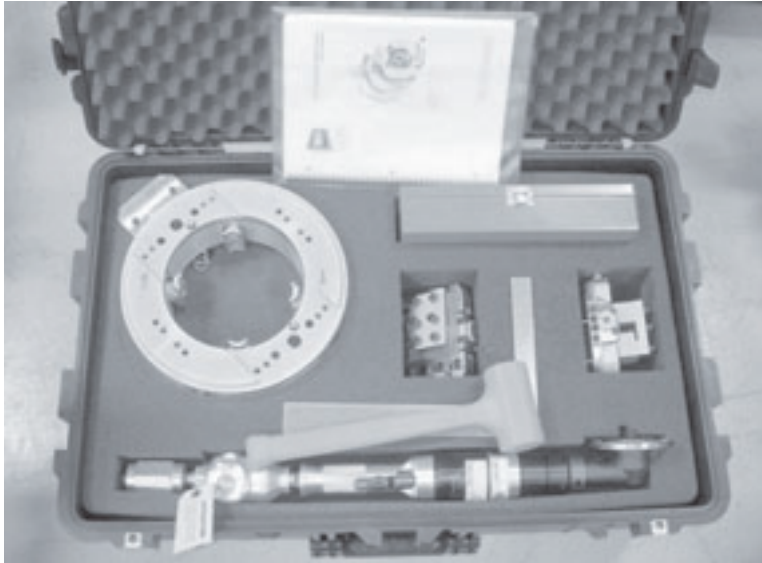


Figure 4-2. La photo représente le modèle LCSF 206 dans sa caisse.

Les modèles plus grands sont stockés avec les demi-couronnes. La Figure 4-3 représente la disposition pour les modèles 610, 612 et 814. La Figure 4-4 représente la disposition pour les modèles 1016 et 1420. Les machines sont stockées avec les plateaux et l'ensemble déclencheur fixés.

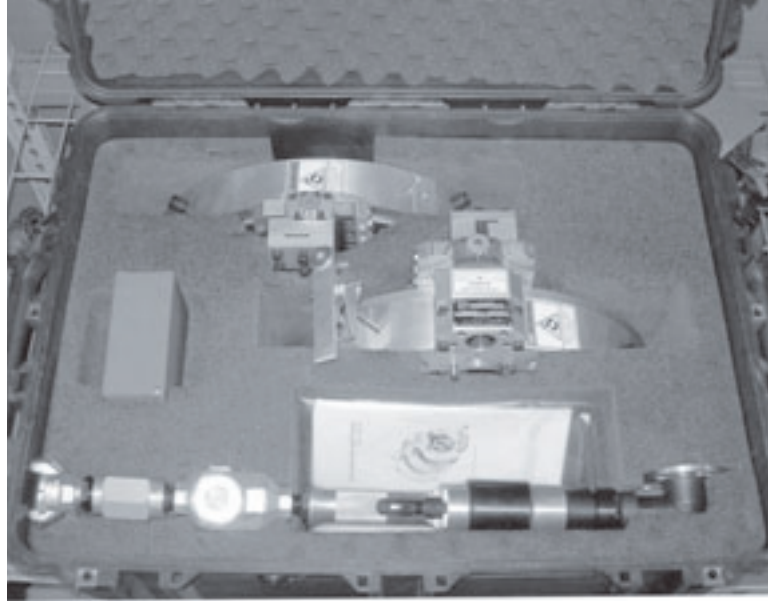


Figure 4-3. La photo représente un modèle LCSF 814 dans sa caisse.

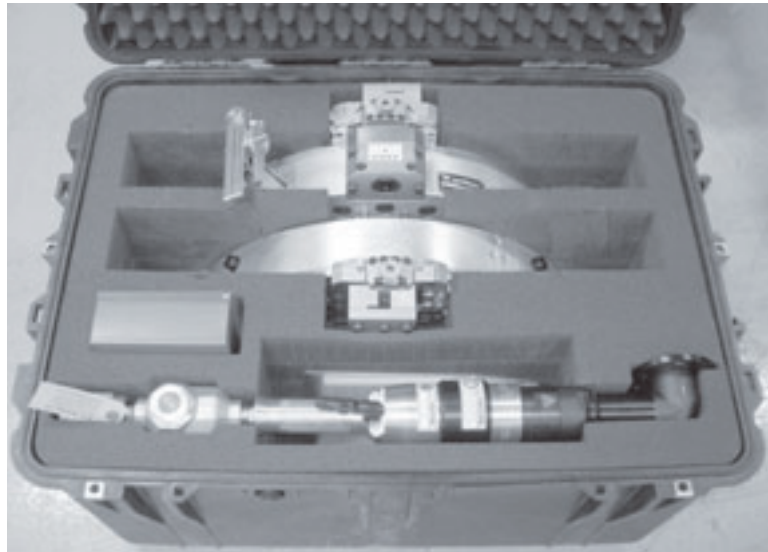


Figure 4-4. La photo représente le modèle LCSF 1016 dans sa caisse.

CONSIGNES DE STOCKAGE

- Essuyez les saletés, les débris et l'huile ou la graisse pour nettoyer la machine.
- Mettez de l'huile dans le graisseur du moteur hydraulique pour lubrifier ses composants internes.
- Lubrifiez la machine (voir les instructions au Chapitre 6).
- Vaporisez ou appliquez une fine couche de lubrifiant anti-corrosion sur les surfaces brutes ou non peintes.
- Placez la machine dans sa caisse de rangement avec tous les accessoires dans leurs compartiments respectifs.
- Dans la mesure du possible, conservez la caisse à l'intérieur et à l'abri de l'humidité.

Chapitre 5

Instructions d'utilisation

ORGANISATION DE L'USINAGE

Il est essentiel de commencer chaque travail par une inspection visuelle du site de travail. Des informations importantes peuvent être alors collectées pour faciliter le réglage de la machine. Les points suivants doivent être pris en compte lors de cet examen :

- Contraintes d'encombrement
- Échafaudage correct pour le support du matériel et des ouvriers
- Espaces libres nécessaires à l'utilisation de la machine
- Conditions d'alimentation du matériel
- Retenue des déchets et du lubrifiant de coupe pendant le fonctionnement

Pour régler la machine, vérifiez que les mesures suivantes sont prises :

- Espace radial libre autour du tuyau.
- Espace axial sur la longueur du tuyau.
- Vérifiez la taille et les caractéristiques du tuyau.

Ces informations aident à déterminer si des cales d'appui sont nécessaires, les plateaux porte-outils nécessaires à l'opération et l'outillage pour la coupe.

Voir les dessins à la fin du Chapitre 3 pour connaître les cotes de tous les modèles de machines LCSF. Les cotes indiquées dans ces dessins permettent de prévoir l'installation de la machine dans l'environnement de travail.



Figure 5-1. Mesurez l'espace radial libre autour du tuyau.

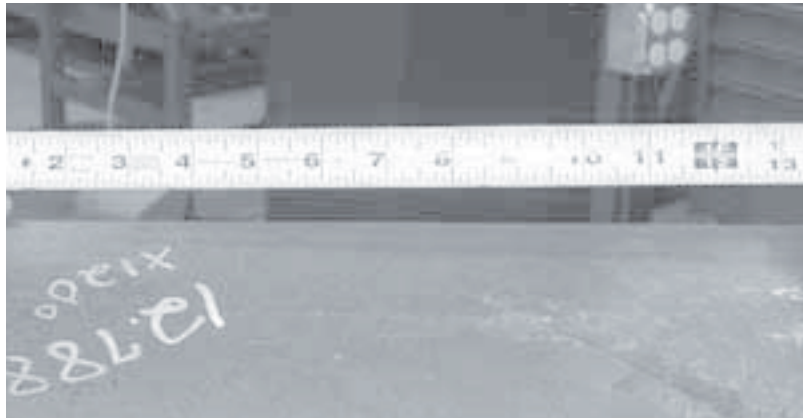


Figure 5-2. Mesurez l'espace axial libre le long de la zone de travail sur le tuyau.

Vérifiez le diamètre réel du tuyau. Si vous ne pouvez pas mesurer directement le diamètre (ex. tuyau en ligne sans extrémité ouverte), mesurez la circonférence et divisez-la par 3,14 (pi).

Exemple :

$$\text{Circonférence } 40,0'' \text{ (1 à 166 mm)} / 3,14 = \text{diamètre } 12,74'' \text{ (323,59 mm)}$$



Figure 5-3. Mesurez la circonférence du tuyau.

Choix de l'outillage

Ce paragraphe décrit les caractéristiques de chaque type d'outillage et explique les facteurs à prendre en compte pour le choix des outils adaptés à une application donnée.

Pour le choix de l'outillage, vous utiliserez généralement le plus petit outil qui réalisera l'opération voulue. Une faible longueur efficace de l'outillage (distance entre le porte-outil et la surface usinée) augmente la rigidité, réduit les vibrations et le broutage pendant la coupe. Les facteurs suivants influent sur la longueur d'outil nécessaire :

- Différence de diamètre entre la machine LCSF et le tuyau. La coupe est généralement meilleure avec la plus petite machine LCSF qui se monte sur le tuyau.
- La position de montage du plateau porte-outil sur la machine (pour les porte-outils autorisant plusieurs positions). Le plateau porte-outil doit être aussi proche que possible du diamètre extérieur du tuyau.
- L'épaisseur du tuyau. Un outil plus long est nécessaire pour des tuyaux épais afin d'atteindre le diamètre intérieur. (L'utilisation d'une machine LCSF de taille adaptée et la position du plateau sont encore plus importantes pour la coupe de tuyaux épais).

Il est possible de diminuer la longueur efficace d'un outil long en le montant le plus possible vers l'arrière du porte-outil de façon qu'il dépasse à l'arrière du plateau. Cependant, ce n'est pas recommandé pour des raisons de sécurité. Des outils dépassant du diamètre de la machine sont dangereux pour l'opérateur.

Voir les tableaux d'outillage au Chapitre 9 et les dessins de l'enveloppe de travail au Chapitre 3.

Tronçonnage seul

Pour le tronçonnage (coupe droite), utilisez 2 outils à tronçonner identiques : un dans le plateau à tronçonner, l'autre dans le plateau à chanfreiner. Les porte-outils sont conçus avec un déport de tronçonnage de façon que les outils usinent une rainure plus large que l'épaisseur de chaque outil. Cela évite aux outils de se coincer dans les rainures et de se rompre, ou de faire caler la machine.



REMARQUE

Les plateaux LCSF standard de chanfreinage sont également appelés "plateaux de tronçonnage/chanfreinage" du fait que le porte-outil de chanfreinage est conçu pour maintenir aussi un outil à tronçonner. (Les porte-outils de tronçonnage acceptent uniquement des outils à tronçonner).

L'épaisseur des outils à tronçonner standard est égale à 3/16" (4,76 mm) ; ces outils sont disponibles en diverses longueurs. Vous pouvez utiliser des outils en acier rapide ou des porte-outils avec pastille de carbure. Pour les applications sur tuyaux épais, des outils de 1/4" (6,35 mm) sont disponibles. Voir les tableaux d'outillage au Chapitre 9 pour connaître les outils à tronçonner disponibles.

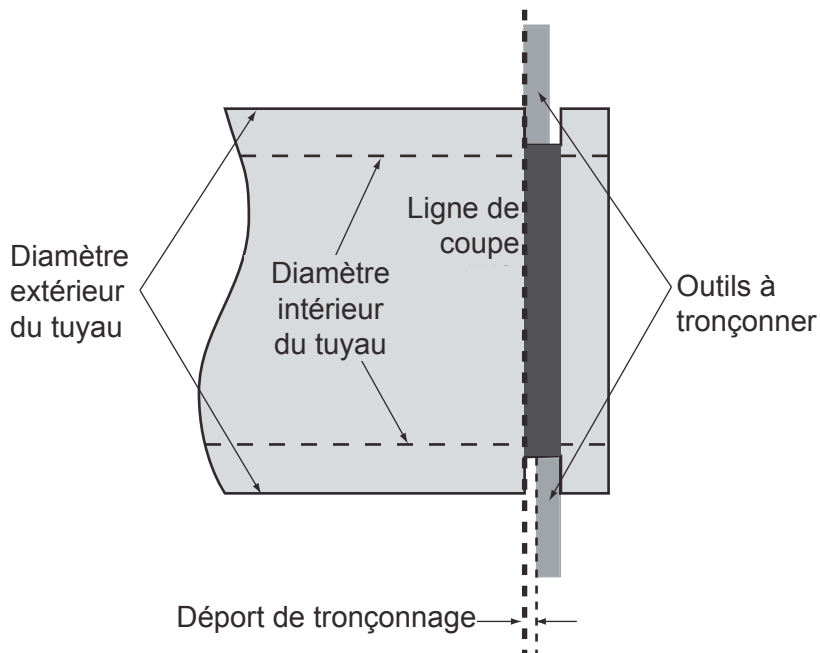


Figure 5-4. Les dessins illustrent le tronçonnage avec deux outils à tronçonner déportés. Le déport est intégré aux porte-outils de tronçonnage et de tronçonnage/chanfreinage.

Tronçonnage / chanfreinage extérieur

Pour le tronçonnage/chanfreinage, utilisez un outil à tronçonner dans le porte-outil à tronçonner et un outil à chanfreiner à l'angle voulu dans le porte-outil de chanfreinage.

Les arêtes de coupe des outils à chanfreiner sont usinées à l'angle voulu. L'outil avance dans le sens radial à l'extrémité du tuyau. Cette méthode est principalement utilisée pour une épaisseur de tuyau jusqu'à 1 pouce (25,4 mm). Pour des tuyaux plus épais, des outils à dresse sont généralement nécessaires (voir ci-dessous "Dressage d'un chanfrein").

Les outils à chanfreiner standard existent avec des angles simples ou des angles composés.

- Angle simple 30°
- Angle simple 37,5°
- Angle composé 10° x 37,5°
- Angle composé 10° x 30°

Le chanfreinage de forme est rapide sur les tuyaux épais et plus facile à régler que le chanfreinage par dressage. Cependant, il peut présenter les inconvénients suivants :

- il existe un nombre limité de modèles, à moins de fabriquer des outils spéciaux
- il nécessite du lubrifiant de coupe pour augmenter sa longévité
- il comporte des limitations sur les tuyaux épais ; l'épaisseur maximale de la paroi qui peut être chanfreinée avec un outil de forme 10° x 37,5° est égale à 1-1/4 pouce (31,75 mm).
- il usine une surface plus importante : il nécessite donc une vitesse de rotation plus faible et une puissance maximale.

Voir les tableaux d'outillage au Chapitre 9 pour connaître les outils à chanfreiner disponibles.

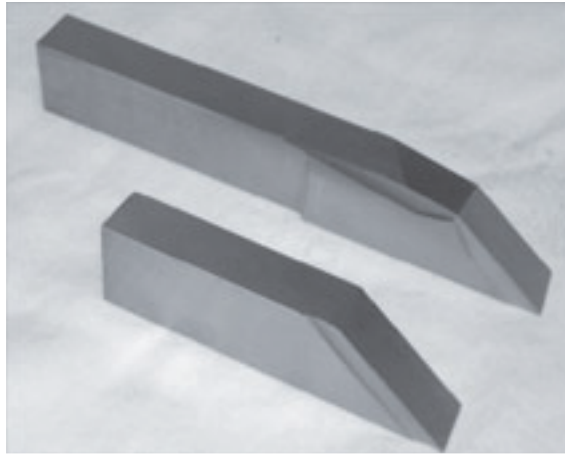


Figure 5-5. Outils de forme standard : Angle composé 10° x 37.5° (en haut), et angle simple 37.5° (en bas)

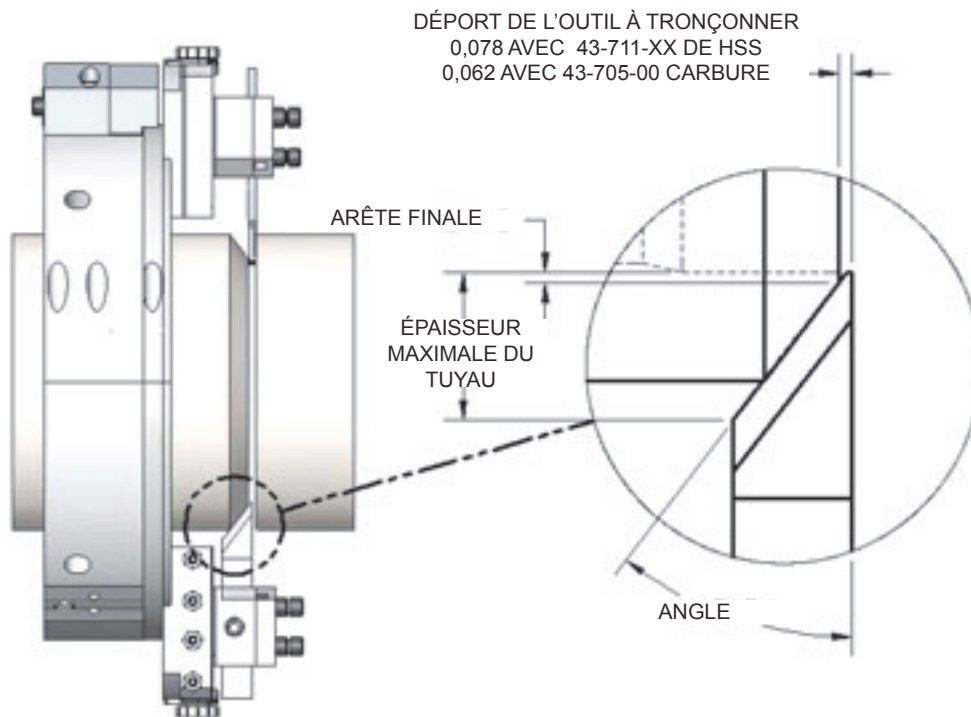


Figure 5-6. Le dessin illustre le tronçonnage/chanfreinage.

Chanfreinage extérieur uniquement

Si vous avez uniquement besoin de chanfreiner un tuyau déjà coupé, utilisez un outil à chanfreiner dans le plateau à tronçonner/chanfreiner. Laissez le porte-outil à tronçonner vide.

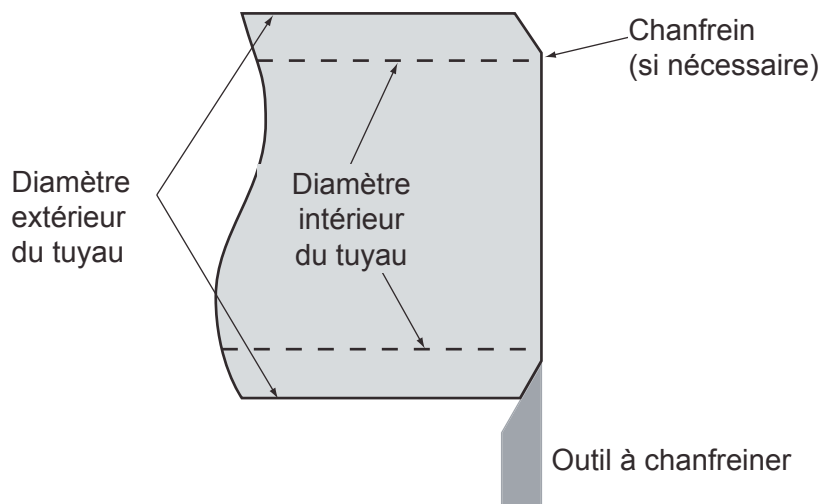


Figure 5-7. Le dessin illustre le chanfreinage extérieur.

Dressage d'un chanfrein

Le dressage d'un chanfrein s'effectue sur des tuyaux épais où la surface de la coupe est trop importante pour un outil de forme. Seule la pointe de l'outil coupe ; l'avance de l'outil a lieu en 2 dimensions pour suivre le profil du chanfrein voulu.

Le dressage d'un chanfrein avec la machine LCSF s'effectue avec la traverse accessoire avec un porte-outil à dresser et une pastille de coupe. Voir le *Manuel d'utilisation de la traverse pour machine LCSF* pour les instructions sur le chanfreinage avec cet accessoire.

Enveloppes de travail

Les dessins à la fin du Chapitre 3 illustrent les enveloppes de travail des diverses combinaisons des machines LCSF et des plateaux porte-outil.

Dans le tableau de chaque dessin, recherchez la ligne correspondant à votre modèle de machine LCSF. La colonne **DIAMÈTRE "A"** indique le diamètre maximal du tuyau pour la combinaison machine LCSF/plateau. (Le diamètre maximal est parfois légèrement supérieur au diamètre nominal de la machine LCSF). Lorsqu'il existe plusieurs positions de montage du plateau, une ligne différente indique les cotes pour chaque position du plateau.

Plateaux à faible jeu radial (60-402-04/60-403-04)

Le porte-outil à tronçonner 60-402-04 et le porte-outil à chanfreiner 60-403-04 s'utilisent avec tous les modèles LCSF de 204 (4") à 1420 (20").

Ces plateaux comportent une seule position de montage sur la machine LCSF.

Plateaux standard étendus (60-415-00/60-416-00)

Le porte-outil à tronçonner 60-415-00 et le porte-outil à chanfreiner 60-416-00 sont standard sur les modèles LCSF 204 (4 pouces) à 1420 (40 pouces). Les dessins et les tableaux du Chapitre 3 illustrent les enveloppes de travail pour tous les plateaux.

Ces plateaux comportent trois positions de montage sur la machine LCSF, indiquées dans les tableaux **BASSE**, **INTERMÉDIAIRE** et **HAUTE**. Choisissez la position la plus basse du plateau qui n'entrera pas en collision avec la surface du tuyau. Cela minimise la longueur en porte-à-faux de l'outil et augmente la rigidité de l'ensemble de coupe.

Le réglage de la position est décrit au paragraphe “Montage des plateaux porte-outil et de l'outillage” plus loin dans ce chapitre.

LEVAGE ET ÉLINGAGE DE LA MACHINE LCSF

Une seule personne peut manipuler en sécurité les petits modèles LCSF. En fonction de la configuration, certains composants sont suffisamment lourds pour nécessiter 2 opérateurs ou un appareil de levage. Voir les tableaux des poids au Chapitre 2.



AVERTISSEMENT

Voir au Chapitre 2 les poids des modèles LCSF. Une personne seule ne doit pas lever une machine ou un composant pesant plus de 18 kg. Deux personnes ne doivent pas lever une machine ou un composant pesant plus de 36 kg. Utilisez une grue ou un autre appareil de levage pour lever les composants lourds.

Modèles avec œillets de levage vissés

Les modèles LCSF 610 et supérieurs comportent 4 trous taraudés (2 sur chaque moitié du stator) pour des œillets de levage. Deux œillets de levage sont fournis avec la machine.

Pour lever l'ensemble de la machine (avec la couronne montée), montez les œillets dans deux trous taraudés voisins.



REMARQUE

Les photos de ce paragraphe représentent une machine LCSF 24" LCSF (modèle 1824) à titre d'exemple. Les instructions sont identiques pour les tous les modèles équipés d'œillets de levage vissés.

Pour lever une demi-couronne de la machine (couronne séparée), montez les œillets de levage dans les deux trous de la moitié que vous levez.

- Ne levez pas la demi-couronne en utilisant un seul œillet.
- Vérifiez que le pied de centrage est monté dans le stator et le rotor.



Figure 5-8. Levez la machine assemblée.

1. Sortez de la caisse une demi-couronne en la levant.

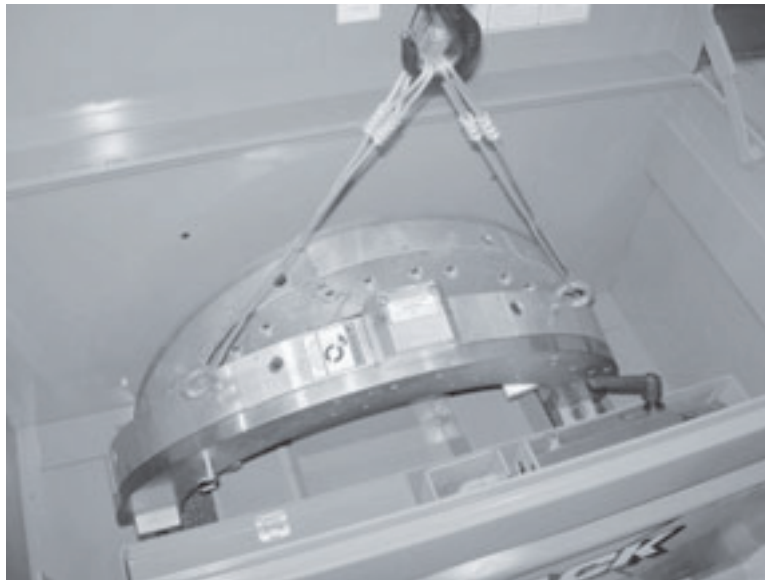


Figure 5-9. Utilisez un appareil de levage pour lever chaque demi-couronne et la sortie de la caisse de rangement.

2. Posez la demi-couronne au sol ou sur une surface de travail adaptée.

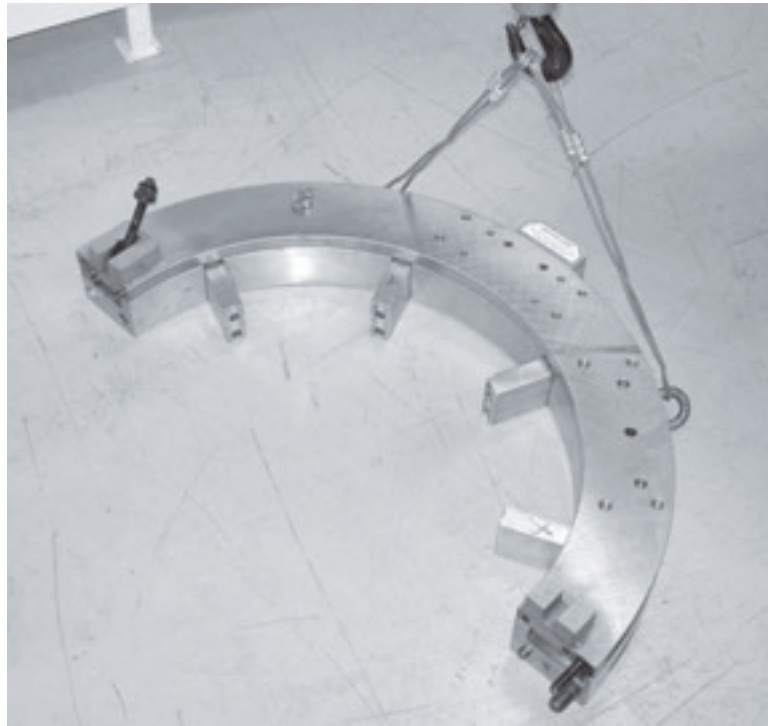


Figure 5-10. Posez la demi-couronne sur la surface de travail.

3. Assemblez les deux parties de la couronne.

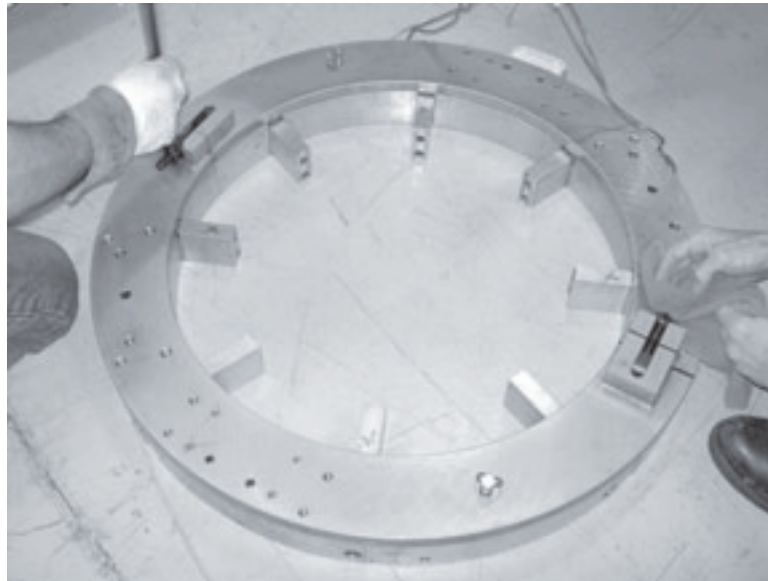


Figure 5-11. Assemblez la machine au sol pour l'utiliser sur un tuyau débouchant.

4. Pour monter la machine sur un tuyau en ligne, utilisez une barre de levage pour saisir la machine (voir photo).

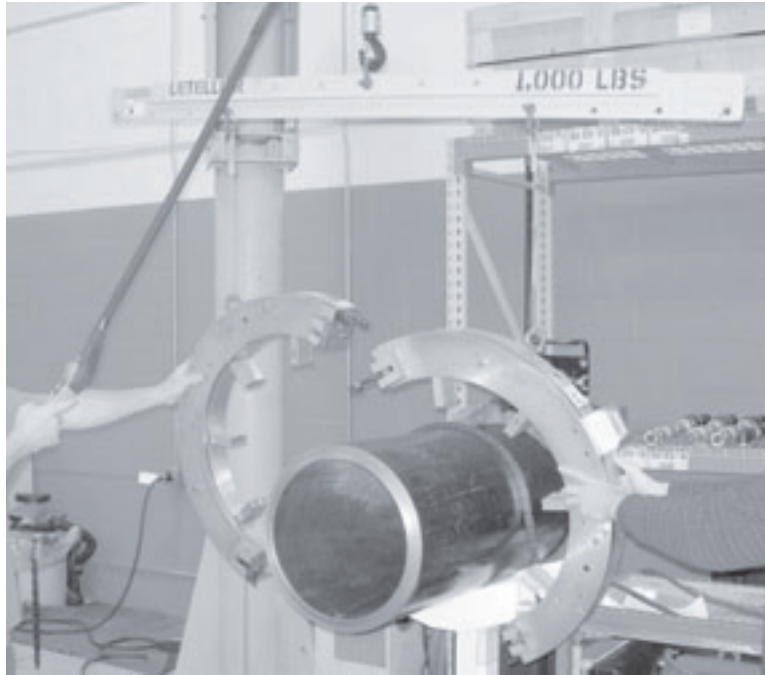


Figure 5-12. Montez les demi-couronnes autour du tuyau (photo).

5. Assemblez les demi-couronnes et serrez les vis.

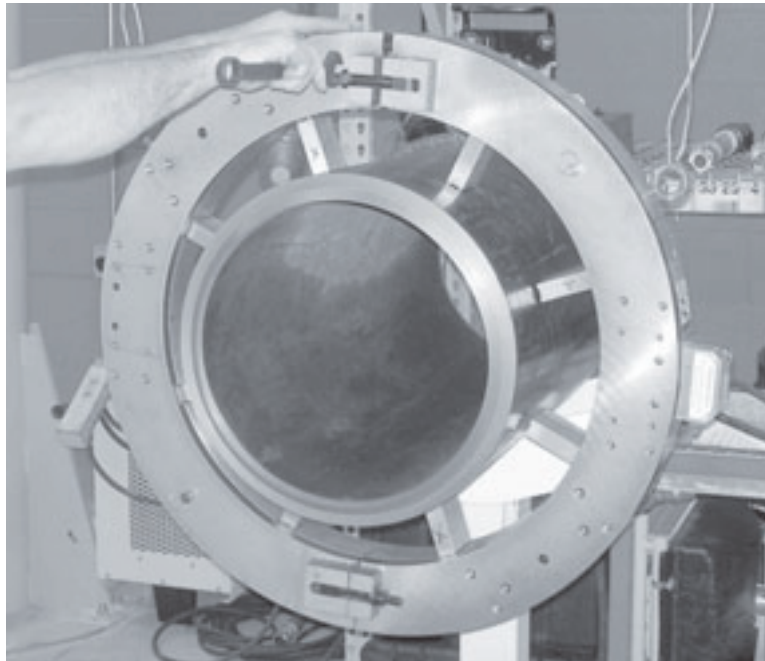


Figure 5-13. Montez les demi-couronnes autour du tuyau.

RÉGLAGE DE LA MACHINE LCSF

Réglage des cales d'appui

1. Mesurez le diamètre extérieur du tuyau à usiner. (Le cas échéant, mesurez la circonférence et divisez-la par 3,14 pour obtenir le diamètre).
2. Dans les tableaux des rallonges des cales d'appui des pages suivantes, recherchez la colonne correspondant au modèle de votre machine LCSF.
3. Recherchez les tolérances MAX/MIN qui comprennent le diamètre mesuré à l'opération 1. Sélectionnez le jeu de cales correspondant dans la ligne du tableau. Les références et les tailles sont gravées sur toutes les cales.

Exemple : Votre machine LCSF est un modèle 206 et le diamètre extérieur du tuyau est égal à 5,5" (139,7 mm). Vous devez utiliser le jeu de cales 1/2" (référence 60-408-05).



REMARQUE

Si le diamètre extérieur du tuyau est compris dans les tolérances MAX/MIN de 2 jeux de cales, il est généralement conseillé de choisir les cales les plus longues. Cependant, des cales plus courtes peuvent présenter un avantage si le tuyau est excentré ou si l'environnement de travail offre peu d'espace pour monter la machine LCSF.

4. Montez les 4 cales sur les brides de la machine LCSF. Les cales sont équipées de vis captives. Serrez fermement les vis.
5. Vérifiez que les cales sont totalement rentrées en tournant les vis de bridage dans le sens inverse des aiguilles d'une montre jusqu'à ce qu'elles viennent en butée. Les vis de bridage nécessitent une clé 3/8".

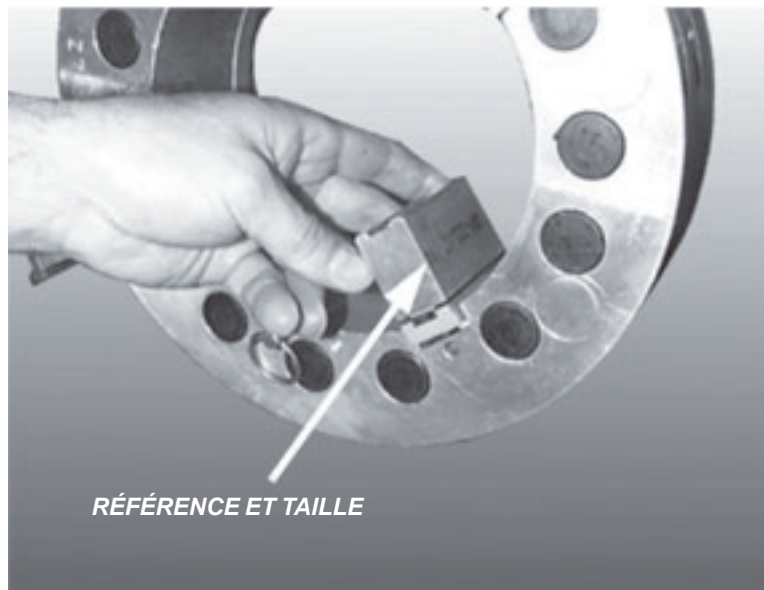


Figure 5-14. Montez les cales sur les brides.

TABLEAU DES RALLONGES DES CALES D'APPUI : LCSF 204-610 (4"-10")

TOLÉRANCES DE BRIDAGE		LCSF 204		LCSF 206		LCSF 408		LCSF 610	
		POUCES	MM	POUCES	MM	POUCES	MM	POUCES	MM
SANS RALLONGE	MAX	4,75	120,7	6,88	174,6	8,88	225,4	11,00	279,4
	MIN	3,51	89,1	5,62	142,7	7,16	193,3	9,51	241,6
60-408-05 JEU DE RALLONGES 1/2"	MAX	3,75	95,2	5,86	148,9	7,86	199,6	9,98	253,5
	MIN	2,52	63,9	4,62	117,3	6,61	167,9	8,51	216,2
60-408-07 JEU DE RALLONGES 3/4"	MAX	3,25	82,7	5,37	136,3	7,36	186,9	9,48	240,8
	MIN	2,03	51,5	4,12	104,7	6,11	155,2	8,01	203,5
60-408-10 JEU DE RALLONGES 1"	MAX	2,76	70,1	4,87	123,6	6,86	174,3	8,98	228,1
	MIN	1,55	39,3	3,62	92,1	5,61	142,3	7,51	190,8
60-408-15 JEU DE RALLONGES 1-1/2"	MAX	1,79	45,4	3,87	98,4	5,86	148,9	7,98	202,7
	MIN	1,18	29,9	2,64	67,0	4,62	117,3	6,52	165,5
60-408-20 JEU DE RALLONGES 2"	MAX			2,89	73,3	4,87	123,6	6,98	177,4
	MIN			1,67	42,3	3,62	92,1	5,52	140,2
60-408-25 JEU DE RALLONGES 2-1/2"	MAX			1,91	48,5	3,87	98,4	5,99	152,1
	MIN			1,18	29,9	2,64	67,0	4,52	114,9
60-408-28 JEU DE RALLONGES 2,8"	MAX			1,43	36,4	3,38	85,8	5,49	139,4
	MIN			1,18	29,9	2,15	54,6	4,03	102,3
60-408-30 JEU DE RALLONGES 3"	MAX					2,89	73,3	4,99	126,8
	MIN					1,67	42,3	3,53	89,7
60-408-31 JEU DE RALLONGES 3-1/8"	MAX					2,63	66,8	4,73	120,2
	MIN					1,42	36,1	3,27	83,2
60-408-35 JEU DE RALLONGES 3-1/2"	MAX					1,91	48,5	4,00	101,5
	MIN					1,01	25,6	2,55	64,7
60-408-40 JEU DE RALLONGES 4"	MAX							3,01	76,4
	MIN							1,58	40,1

TABLEAU DES RALLONGES DES CALES D'APPUI : LCSF 612-1420 (12"-20")

TOLÉRANCES DE BRIDAGE		LCSF 612		LCSF 814		LCSF 1016		LCSF 1420	
		POUCES	MM	POUCES	MM	POUCES	MM	POUCES	MM
SANS RALLONGE	MAX	13,00	330,2	14,25	362,0	16,25	412,8	20,25	514,4
	MIN	11,51	292,3	12,76	324,0	14,76	374,8	18,75	476,2
60-408-05 JEU DE RALLONGES 1/2"	MAX	11,98	304,2	13,23	335,9	15,22	386,7	19,22	488,3
	MIN	10,51	266,9	11,76	298,6	13,76	349,4	17,75	450,9
60-408-07 JEU DE RALLONGES 3/4"	MAX	11,48	291,5	12,73	323,2	14,72	374,0	18,72	475,6
	MIN	10,01	254,2	11,26	285,9	13,26	336,7	17,25	438,2
60-408-10 JEU DE RALLONGES 1"	MAX	10,98	278,8	12,23	310,5	14,22	361,3	18,22	462,9
	MIN	9,51	241,5	10,76	273,2	12,76	324,0	16,75	425,5
60-408-15 JEU DE RALLONGES 1-1/2"	MAX	9,98	253,5	11,23	285,2	13,23	335,9	17,22	437,5
	MIN	8,51	216,2	9,76	247,9	11,76	298,6	15,75	400,2
60-408-20 JEU DE RALLONGES 2"	MAX	8,98	228,1	10,23	259,8	12,23	310,5	16,22	412,1
	MIN	7,51	190,8	8,76	222,5	10,76	273,2	14,75	374,8
60-408-25 JEU DE RALLONGES 2-1/2"	MAX	7,98	202,7	9,23	234,4	11,23	285,2	15,22	386,7
	MIN	6,52	165,5	7,76	197,1	9,76	247,9	13,76	349,4
60-408-28 JEU DE RALLONGES 2,8"	MAX	7,48	190,1	8,73	221,8	10,73	272,5	14,72	374,0
	MIN	6,02	152,8	7,26	184,5	9,26	235,2	13,26	336,7

TABLEAU DES RALLONGES DES CALES D'APPUI : LCSF 612-1420 (12"-20")

TOLÉRANCES DE BRIDAGE		LCSF 612		LCSF 814		LCSF 1016		LCSF 1420	
		POUCES	MM	POUCES	MM	POUCES	MM	POUCES	MM
60-408-30 JEU DE RALLONGES 3"	MAX	6,98	177,4	8,23	209,1	10,23	259,8	14,22	361,3
	MIN	5,52	140,2	6,76	171,8	8,76	222,5	12,76	324,0
60-408-31 JEU DE RALLONGES 3-1/8"	MAX	6,72	170,8	7,97	202,5	9,97	253,2	13,96	354,7
	MIN	5,26	133,6	6,50	165,2	8,50	215,9	12,50	317,4
60-408-35 JEU DE RALLONGES 3-1/2"	MAX	5,99	152,1	7,23	183,7	9,23	234,4	13,23	335,9
	MIN	4,52	114,9	5,77	146,5	7,76	197,2	11,76	298,6
60-408-40 JEU DE RALLONGES 4"	MAX	4,99	126,8	6,24	158,4	8,23	209,1	12,23	310,5
	MIN	3,53	89,7	4,77	121,2	6,76	171,8	10,76	273,2

Réglage pour un tuyau en ligne

Pour monter la machine LCSF sur un tuyau en ligne, vous devez séparer les demi-couronnes en démontant les vis de fixation du châssis aux points de séparation.

1. Vérifiez que les deux goupilles de blocage du châssis sont montées pour maintenir ensemble le stator et le rotor.

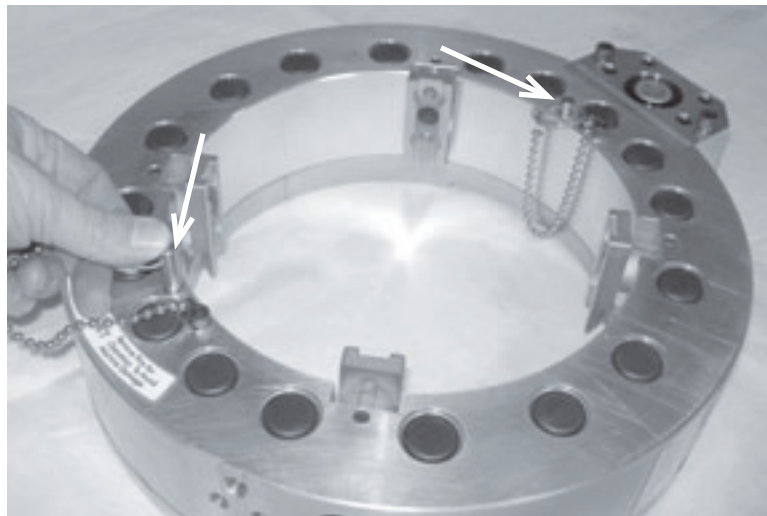


Figure 5-15. Introduisez les goupilles de blocage du châssis dans la machine.

2. Posez la machine sur une surface fiable.
3. Avec une clé BTR de 1/4", desserrez les 6 vis captives : 4 dans le stator et 2 dans le rotor.



Figure 5-16. Desserrez les vis captives pour séparer les demi-couronnes.

4. Séparez les demi-couronnes. Exercez le même effort de chaque côté pour éviter de les coincer.



REMARQUE

Exercez un effort raisonnable pour séparer les demi-couronnes. Si vous ne pouvez pas les séparer, vérifiez que vous avez correctement desserré les 6 vis captives.

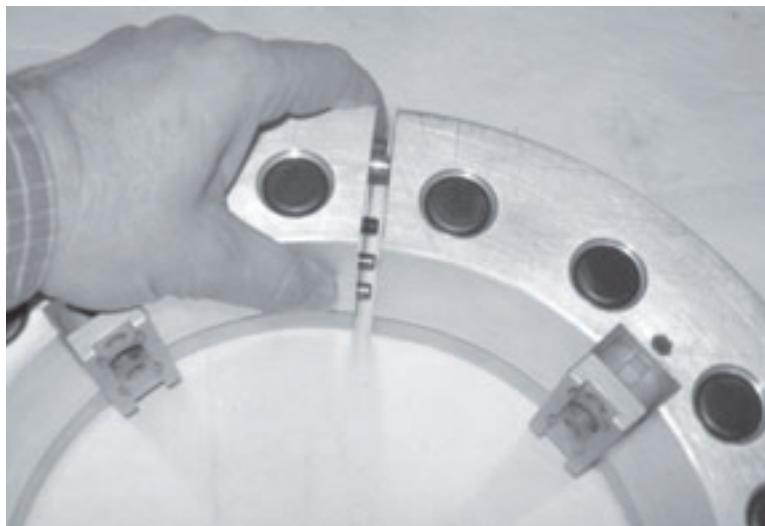


Figure 5-17. Séparez la machine. Exercez le même effort de chaque côté pour séparer les demi-couronnes sans les coincer.

5. Lorsque les demi-couronnes sont séparées, placez la demi-couronne supérieure (avec le carter de transmission) au-dessus de la pièce à usiner. **Vérifiez que vous avez fixé le stator sur une partie du**

tuyau qui peut supporter son poids. Ne montez pas la machine sur une partie ou une extrémité de tuyau qui tombera après la coupe.



REMARQUE

Pour les machines de 12" et supérieures, deux personnes sont nécessaires pour le réglage.

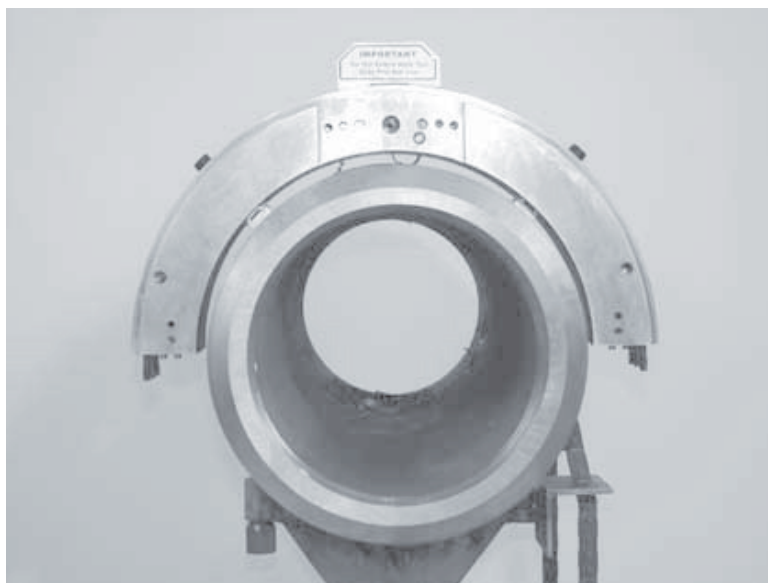


Figure 5-18. Sur un tuyau horizontal, placez le côté de la machine avec le carter de transmission au-dessus du tuyau.

6. Levez la demi-couronne inférieure pour la placer sous la demi-couronne supérieure. Alignez les trous des pieds de centrage avec les pieds de centrage pour un montage correct et appuyez sur les deux demi-couronnes.



REMARQUE

Pour monter la machine sur un tuyau vertical, deux personnes sont indispensables pour supporter les deux demi-couronnes ou un support stable sous la machine.

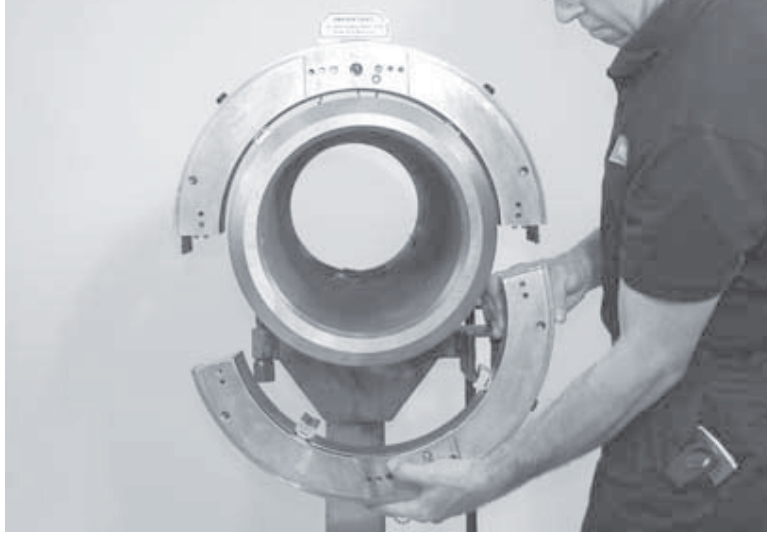


Figure 5-19. Assemblez les demi-couronnes sur le tuyau.

7. Serrez partiellement une des vis BTR captives de fixation du châssis dans le rotor. Cela fixe la machine pendant le serrage des autres vis.



IMPORTANT

Vérifiez que toutes les vis BTR captives de fixation du châssis sont également serrées avant de continuer le montage. Dans le cas contraire, il existe un risque de détérioration des pignons de transmission.

8. Avec une clé BTR de 1/4", vissez toutes les vis de fixation du châssis pour joindre les plans de joint, et serrez-les ensuite fermement.

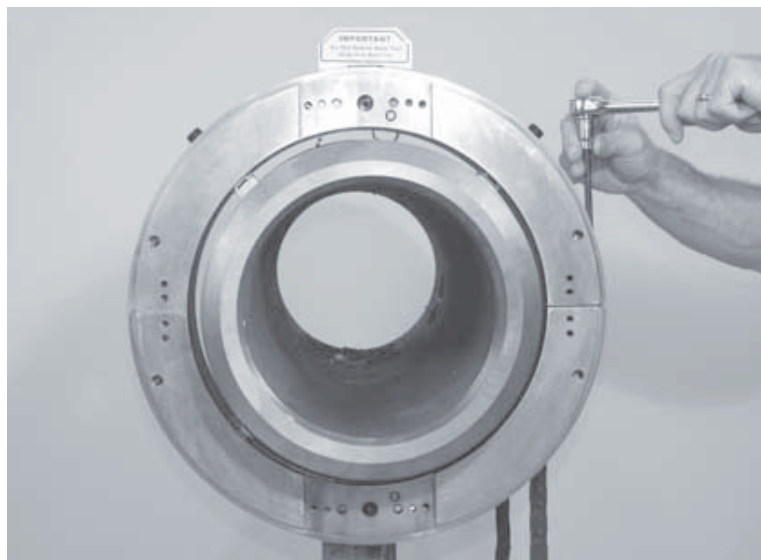


Figure 5-20. Serrez les vis de fixation du châssis.

Réglage pour un tuyau débouchant

Pour des pièces à usiner débouchantes, faites glisser la machine le long de l'extrémité du tuyau. Il n'est pas nécessaire de séparer la machine. **Vérifiez que vous avez fixé le stator sur une partie du tuyau qui peut supporter son poids. Ne montez pas la machine sur une partie ou une extrémité de tuyau qui tombera après la coupe.**

Vérifiez que toutes les vis de fixation du châssis sont serrées et que les goupilles d'arrêt sont montées dans la machine. Utilisez les mêmes procédures de bridage et de positionnement que pour un tuyau en ligne.

Montage sur un tuyau vertical

Vous pouvez monter la machine LCSF sur un tuyau vertical en ligne ou débouchant, la machine étant en position horizontale. Les procédures de réglage et d'utilisation sont identiques à celles d'un tuyau horizontal. Cependant, respectez les consignes suivantes pour usiner des pièces verticales (ou inclinées).



REMARQUE

Pour les environnements où le montage est difficile, nous pouvons fournir un adaptateur de montage personnalisé. Cet adaptateur peut se visser ou se souder sur la pièce à usiner pour maintenir la machine LCSF en place pendant le montage. Contact E.H. Veuillez contacter le Support clients E.H. Wachs pour les conditions.

- Vérifiez que la machine est correctement supportée tant que vous n'avez pas serré les cales d'appui sur la pièce à usiner.
- Voir le tableau des poids au Chapitre 2 pour déterminer si plusieurs opérateurs sont nécessaires pour supporter la machine.
- La machine LCSF est plus facile à manipuler en position horizontale lorsque les demi-couronnes sont assemblées. Dans la mesure du possible, montez-la avec la couronne montée.
- Si vous devez séparer la machine pour la monter sur un tuyau en ligne, vérifiez que chaque demi-couronne est supportée jusqu'à la fin du montage. Deux appareils de levage peuvent être nécessaires, une pour chaque demi-couronne de la machine.
- Utilisez un échafaudage ou une autre structure de support si vous en disposez. Vérifiez que la machine LCSF est stable sur le support.
- Pendant une séparation, vérifiez que la pièce à usiner est solidement supportée au-dessus et au-dessous de la machine LCSF.

Positionnement de la machine pour la coupe

1. Les demi-couronnes étant solidement serrées, déplacez la machine sur la ligne de coupe repérée sur le tuyau.
2. Au moyen du réglage, réglez la machine à 2-1/4" (57 mm) derrière la ligne ou du repère poinçonné où vous montez les plateaux porte-outil. (Voir la ligne de coupe indiquée dans les dessins de l'enveloppe de travail du Chapitre 3.)

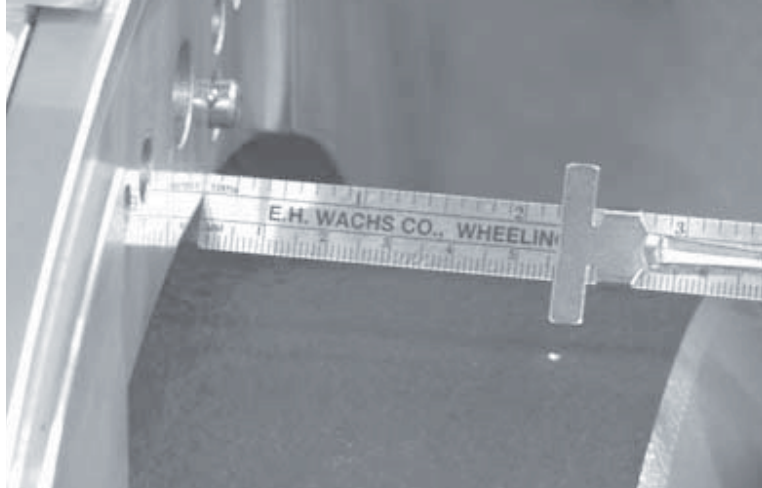


Figure 5-21. Mesurez 2-1/4" en arrière du repère poinçonné.

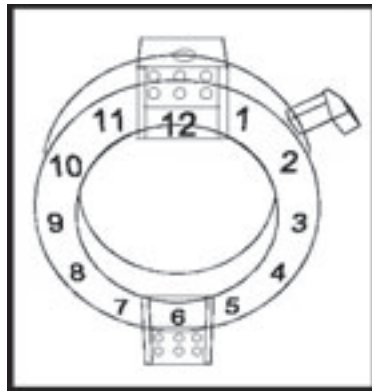
Centrage de la bride

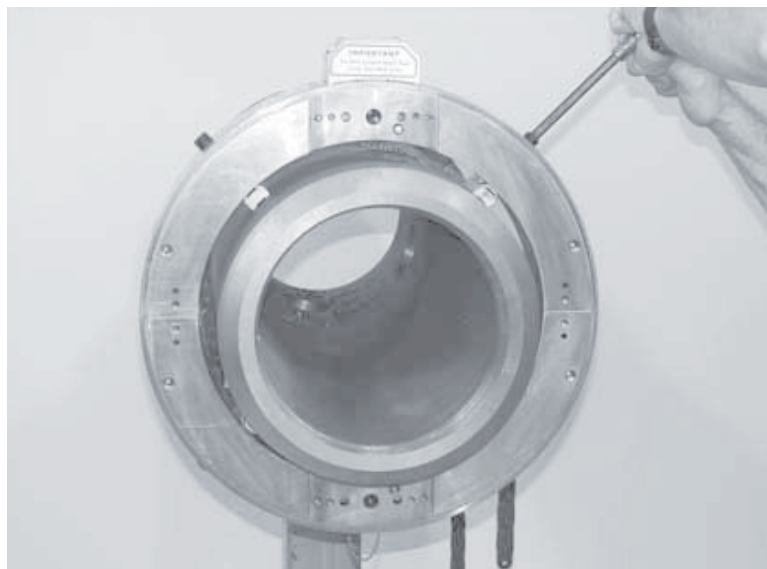
1. En commençant par la bride la plus proche de "midi", serrez la vis de bridage jusqu'à ce que les espaces en haut et en bas de la machine soient approximativement égaux.



REMARQUE

Pour faciliter la visualisation, nous faisons souvent référence aux positions sur la machine LCSF par des positions horaires.





2. Vissez la bride la plus proche de la position "6 heures".



REMARQUE

Les cales d'appui sont fixées par des vis BTR captives (SHCS) pour les conserver sur le rotor.

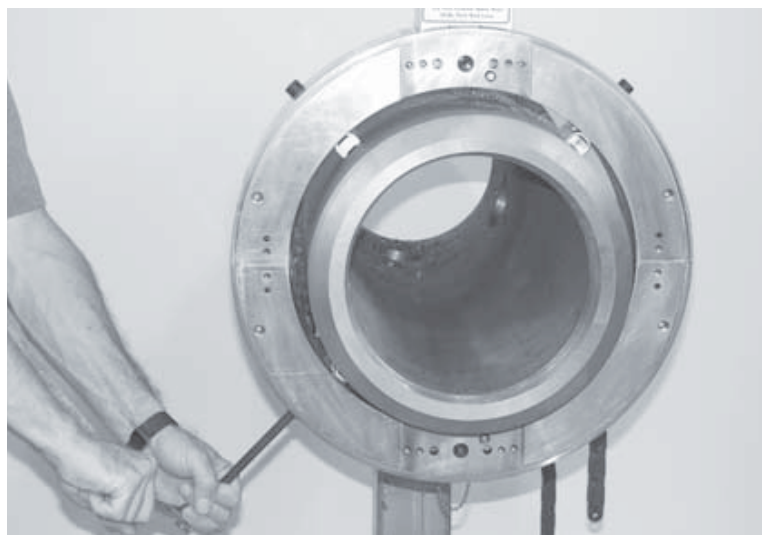


Figure 5-22. Serrez la vis de bridage jusqu'à ce que la cale soit en place sur le tuyau.

3. Vissez les vis de bridage les plus proches des positions "3 heures" et "9 heures". La machine est alors grossièrement centrée : vous pouvez commencer le réglage final.
4. Placez l'extrémité courte de l'équerre fournie sur le tuyau avec le côté de la règle contre le stator à la position "midi". Vérifiez que la machine est perpendiculaire au diamètre extérieur du tuyau. S'il y a un espace, réglez la machine jusqu'à ce qu'il disparaisse.



REMARQUE

Avec les vis de bridage en place mais non serrées, vous devez pouvoir faire glisser la machine LCSF sur le tuyau. Si nécessaire, desserrez LÉGÈREMENT les cales d'appui aux positions "6 heures" et "midi" ou aux positions 3 et 9 heures. Vous pouvez taper légèrement la machine LCSF avec le maillet fourni pour la déplacer.

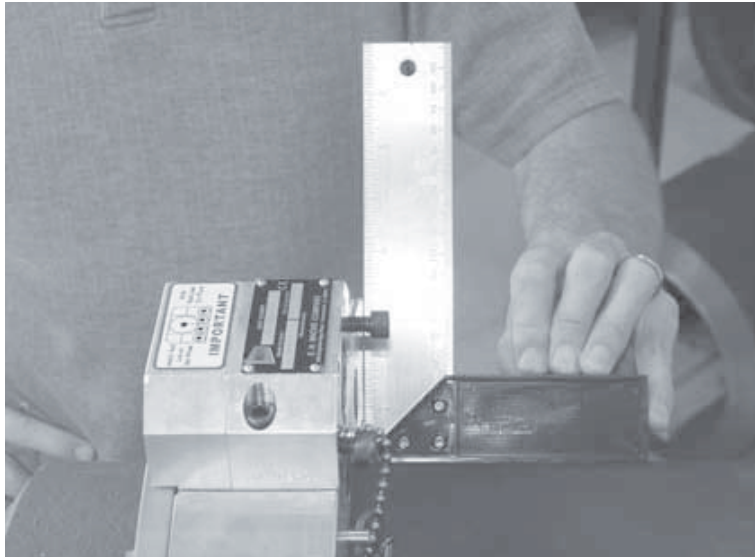


Figure 5-23. Utilisez l'équerre pour vérifier que la machine est perpendiculaire au tuyau.

- 5.** Lorsque la machine est perpendiculaire au tuyau, contrôlez la distance entre le montage du plateau et la ligne de coupe. Elle doit être égale à 2-1/4" (57 mm). Si nécessaire, déplacez légèrement la machine pour régler la position.
- 6.** Lorsque la machine est perpendiculaire et à l'emplacement correct, serrez les vis de bridage.
- 7.** Vissez la cale d'appui la plus proche de la position "midi". Au moyen d'un réglet, mesurez la cote entre la surface du tuyau et la surface intérieure de la machine LCSF à cet endroit. Notez la mesure.



Figure 5-24. Mesurez l'espace à la cale d'appui la plus proche de la position "midi".

8. Passez à la cale d'appui opposée (à 180°) à la précédente et mesurez la cote entre la surface du tuyau et la surface intérieure de la machine LCSF. Notez cette mesure.
9. Additionnez les 2 mesures. Divisez le résultat par 2. Le nombre calculé est la distance à laquelle la machine LCSF doit se trouver aux deux logements des cales d'appui.

EXEMPLE :

- La cote au premier emplacement est égale à 1,7 pouce (43,18 mm)
 - La cote au deuxième emplacement est égale à 2,1 pouces (53,34 mm)
 - Additionnez ces deux valeurs, Le résultat est 1,9 pouce (48,26 mm) : c'est la cote voulue entre le tuyau et la machine LCSF à chaque emplacement.
10. En utilisant le régleur lorsque vous effectuez les réglages, tournez chaque vis des cales d'appui jusqu'à obtenir la même cote aux deux emplacements.
 11. Recommencez cette procédure aux deux logements des cales d'appui à 90° des deux premiers.
 12. Mesurez à nouveau aux 4 emplacements. Réglez à nouveau si nécessaire.



REMARQUE

Vous devez vérifier l'équerrage après avoir serré les brides.

13. Déposez les goupilles de blocage du châssis et faites tourner la machine à la main d'un tour complet (360°).



Figure 5-25. Déposez les goupilles de blocage du châssis.

- 14.** Si vous ne pouvez pas tourner le rotor à la main, les cales d'appui peuvent être trop serrées et bloquer la machine. Une par une, desserrez et resserrez légèrement les vis de bridage. Essayez à nouveau de faire tourner la machine.

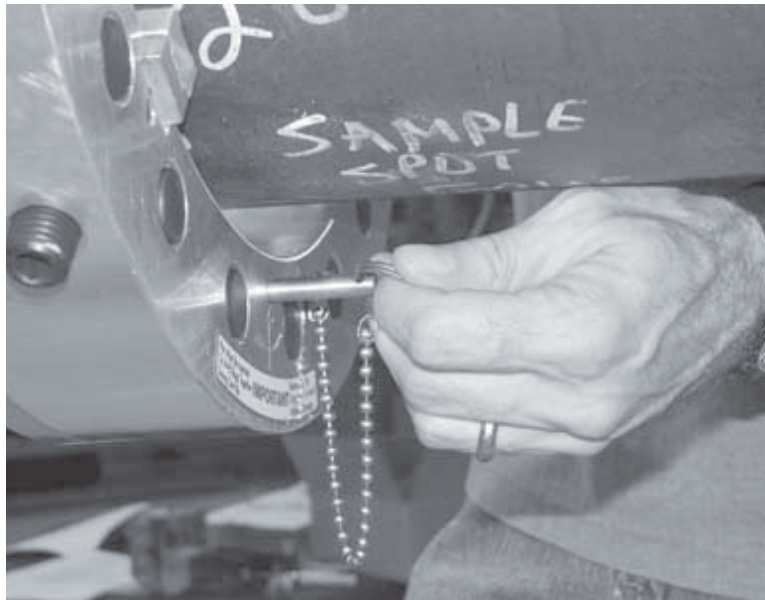


Figure 5-26. Faites tourner la machine à la main.

- 15.** Si vous ne pouvez toujours pas faire tourner la machine, veuillez vous reporter au paragraphe “Réglage du roulement” au Chapitre 7.

MONTAGE DES PLATEAUX PORTE-OUTIL ET DE L'OUTILLAGE

Plateaux standard

Les plateaux standard des modèles LCSF 204 à 1420 sont les porte-outils à tronçonner et à chanfreiner “super étendus” (références 60-415-00 et 60-416-00).

Des paires de trous se trouvent à l'arrière de chaque plateau porte-outil pour les trois positions de montage (voir Figure 5-27). Deux axes de fixation sont fournis pour utiliser la paire de trous convenable. Les paires de trous représentent les trois positions de montage possibles : supérieure (la plus éloignée du diamètre intérieur du tuyau), intermédiaire et inférieure (la plus proche du diamètre intérieur).

Choisissez la position la plus basse du plateau qui n'entrera pas en collision avec la surface du tuyau. (Voir les dessins de l'enveloppe de travail au Chapitre 3). Cela minimise la longueur en porte-à-faux de l'outil et augmente la rigidité de l'ensemble de coupe.

1. Introduisez les deux axes de fixation dans les trous correspondant à la taille du tuyau.
 - Utilisez la position “supérieure” si le diamètre du tuyau est inférieur de 2” (51 mm) à la taille de la machine (ex. tuyau de 12,5” (317,5 mm) avec une machine de 14 pouces (355,6 mm)).
 - Utilisez la position “intermédiaire” si le diamètre du tuyau est inférieur de 2”-4” (51-102 mm) à la taille de la machine (ex. tuyau de 11” (279,4 mm) avec une machine de 14 pouces (355,6 mm)).
 - Utilisez la position “inférieure” si le diamètre du tuyau est inférieur de 4” (102 mm) à la taille de la machine (ex. tuyau de 9” (228,6 mm) avec une machine de 14 pouces (355,6 mm)).

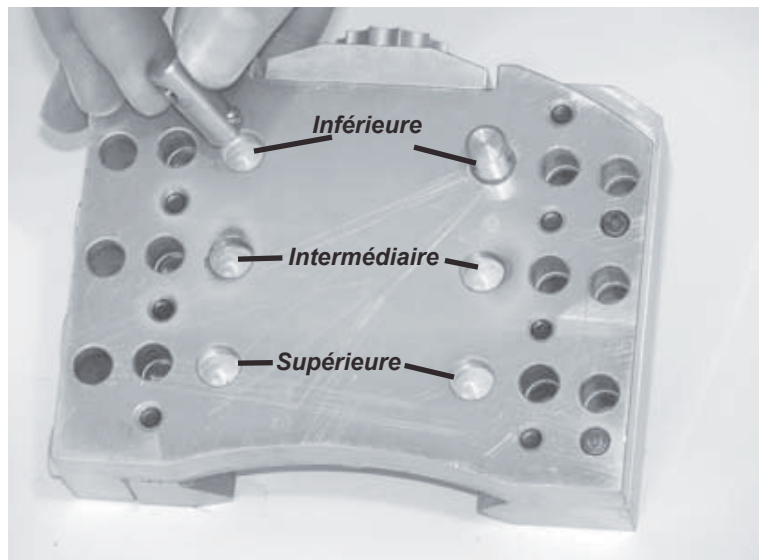


Figure 5-27. Introduisez les axes de fixation dans le plateau.

2. Montez le plateau porte-outil sur le rotor en introduisant les axes dans les trous de fixation pour chaque position du plateau. Serrez les quatre vis BTR captives de fixation du châssis 5/16 -18 dans chaque plateau avec le jeu de clés BTR fourni.

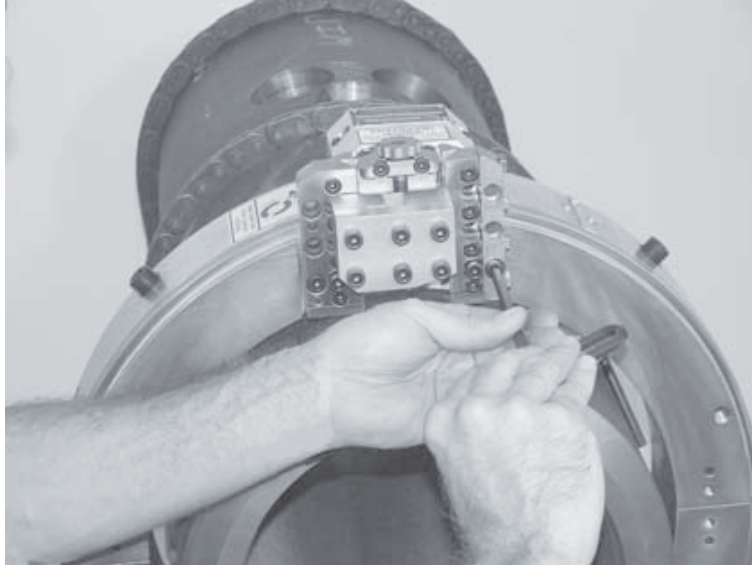


Figure 5-28. Serrez les vis de chaque côté du plateau porte-outil.

3. Avec une clé BTR de 3/16", tournez les roues dentées dans le sens des aiguilles d'une montre des deux côtés pour rentrer complètement les plateaux.

Plateaux à faible jeu radial

Les plateaux à faible jeu radial comportent des axes de fixation fixes et une seule position de montage. La référence du porte-outil à tronçonner est 60-402-04 ; la référence du porte-outil à chanfreiner est 60-403-04.

1. Montez les plateaux porte-outil sur le rotor en introduisant les axes dans les trous de fixation pour chaque position du plateau. Serrez les quatre vis BTR captives de fixation du châssis 5/16 -18 dans chaque plateau avec le jeu de clés BTR fourni.
2. Avec une clé BTR de 3/16", tournez les roues dentées dans le sens des aiguilles d'une montre des deux côtés pour rentrer complètement les plateaux.

Montage de l'outillage

Pour une coupe droite, montez un outil à tronçonner dans les porte-outils à chanfreiner et à tronçonner. **Il est indispensable d'utiliser deux outils à tronçonner.** Ces outils sont décalés pour éviter de les coincer et de caler la machine.

Pour une opération de tronçonnage et de chanfreinage, montez un outil à tronçonner et un outil à chanfreiner. Voir le paragraphe "Choix de l'outillage" plus haut dans ce chapitre.

1. Pour monter des outils à tronçonner, desserrez les 2 vis de réglage des outils et les 4 vis du cache. Insérez l'outil (voir Figure 5-29).

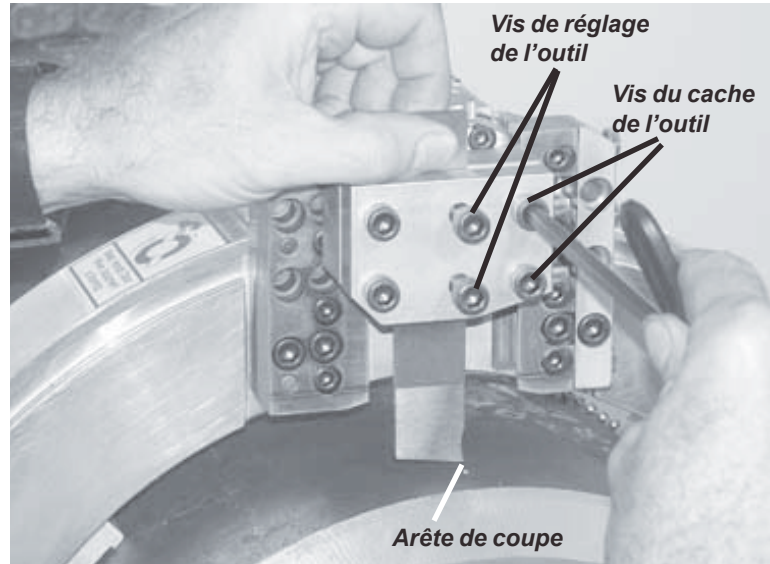


Figure 5-29. Montage de l'outil à tronçonner avec l'arête de coupe dans le sens de la coupe.

2. Vissez les 4 vis du cache et serrez-les.
3. Serrez les 2 vis de réglage de l'outil.
4. Pour monter un outil à chanfreiner, desserrez les 2 vis de réglage de l'outil dans le cache et la vis de réglage sur le côté du porte-outil.

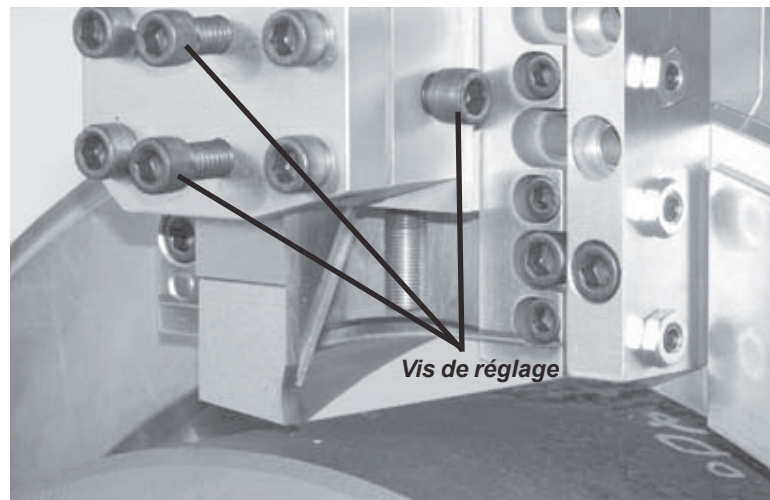


Figure 5-30. Les outils à chanfreiner comportent 3 vis de réglage.

5. Insérez l'outil à chanfreiner avec l'arête tranchante dans le sens de rotation (voir Figure 5-31).

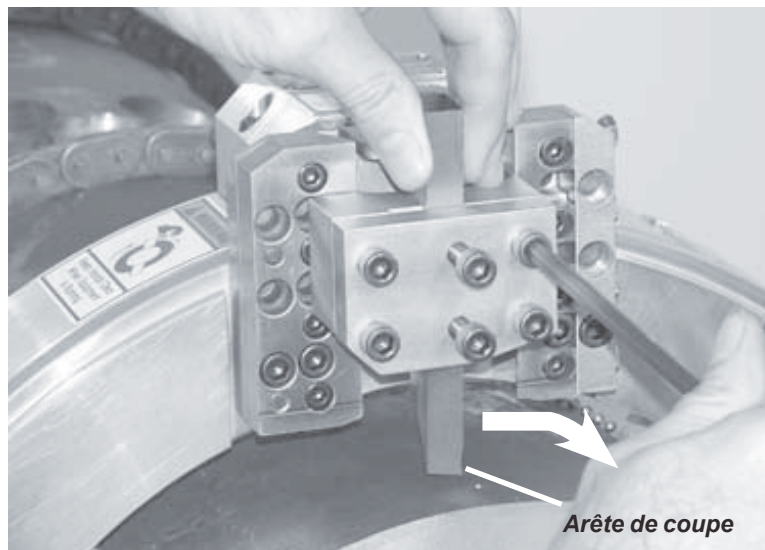


Figure 5-31. Insérez l'outil à chanfreiner dans le porte-outil avec l'arête de coupe dans le sens de rotation.

6. Vissez les vis de réglage sur le côté du porte-outil, puis serrez les 2 vis de réglage sur le cache de l'outil. Serrez la vis de réglage sur le côté.
7. Tournez le rotor à la main pour contrôler les dégagements des outils. Vérifiez que les outils ne viennent pas en contact avec le tuyau et que la course latérale est suffisante pour que les outils parviennent jusqu'au diamètre intérieur. (Voir les dessins d'enveloppe des plateaux au Chapitre 3).
8. **Réglage de l'outillage.** Amenez l'outil à tronçonner et l'outil à chanfreiner à 1/8" (3 mm) du tuyau. Vérifiez à nouveau la rallonge de l'outil et la course du plateau comme à l'opération précédente.

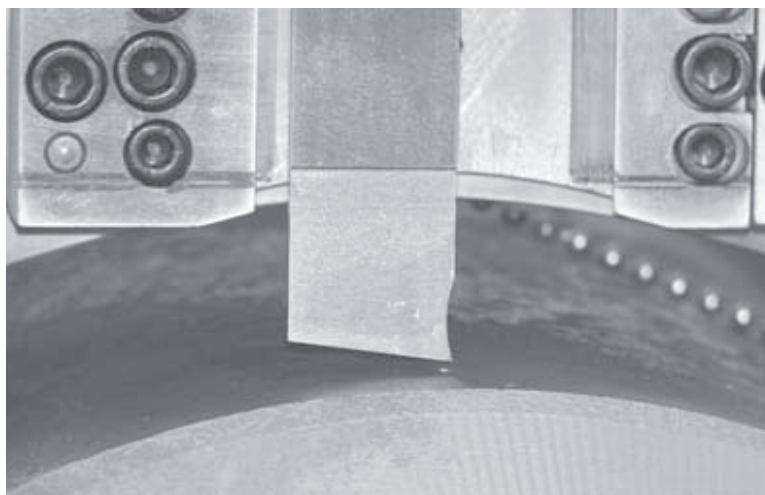


Figure 5-32. La pointe de l'outil à tronçonner doit se trouver à environ 1/8" (3 mm) de la surface du tuyau.

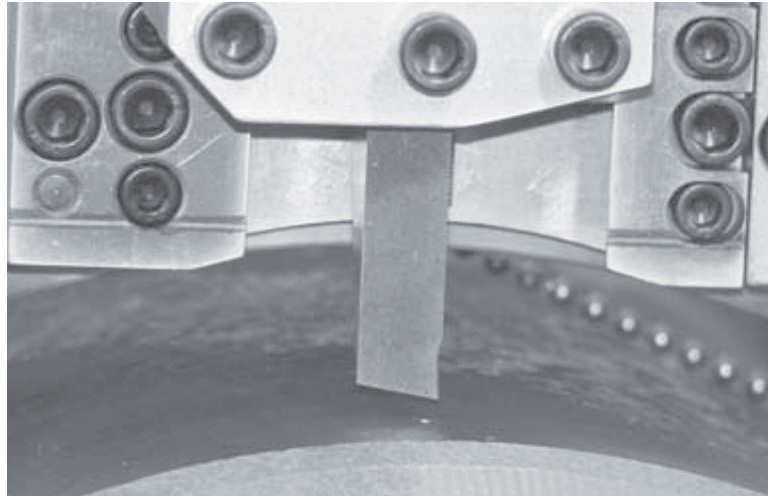


Figure 5-33. La pointe de l'outil à chanfreiner doit se trouver à environ 1/8" (3 mm) de la surface du tuyau.

9. Faites tourner la machine à la main pour vérifier que le tuyau est complètement dégagé de l'outillage.

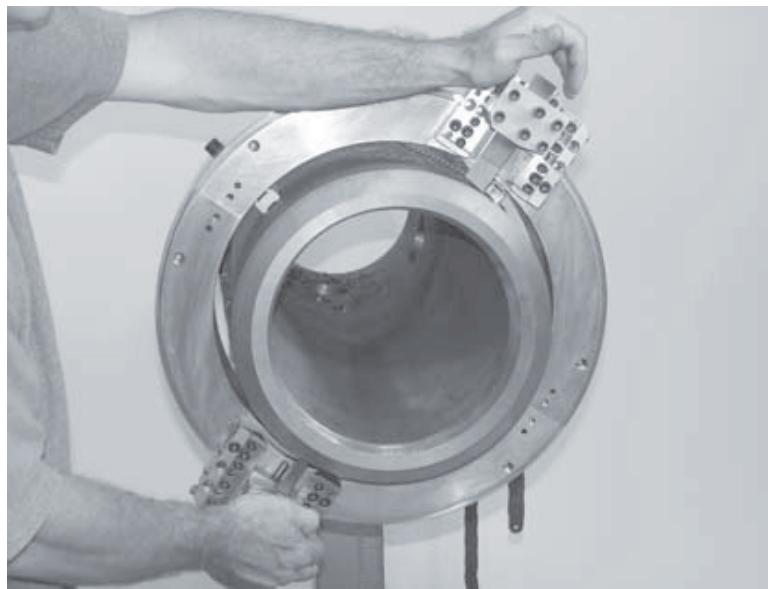


Figure 5-34. Faites tourner la machine pour vérifier que les outils sont dégagés.

Réglage de deux outils

Vous pouvez “empiler” les outils à tronçonner et à chanfreiner dans le porte-outil à chanfreiner pour éviter de coincer les outils dans un tuyau épais. Cette configuration facilite l'évacuation des copeaux lorsque la profondeur de la rainure augmente.

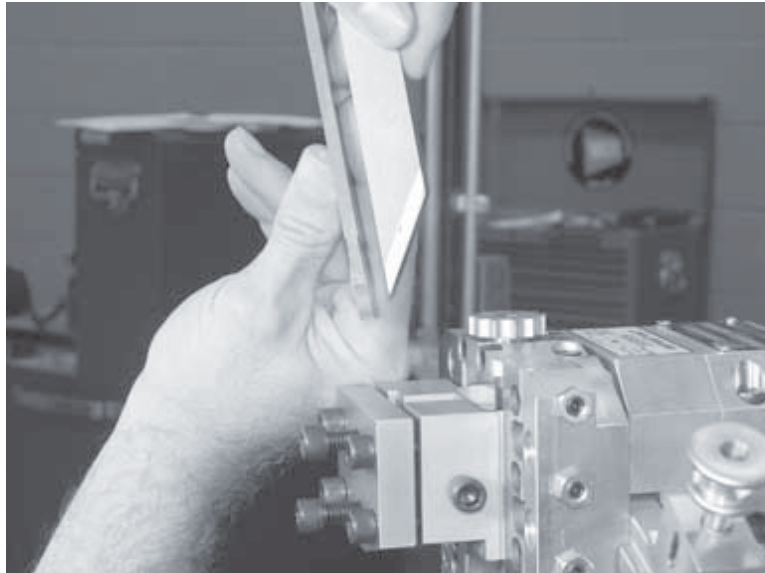


Figure 5-35. Vous pouvez associer des outils à chanfreiner et à tronçonner dans le porte-outil à chanfreiner.

- 1.** Montez l'outil à tronçonner nécessaire dans le porte-outil à tronçonner. Placez l'arête de coupe de l'outil à 1/16" (1,5 mm) de la surface du tuyau et serrez les vis du cache de l'outil.
- 2.** Montez l'outil à chanfreiner nécessaire dans le porte-outil à chanfreiner. Placez l'arête de coupe de l'outil à 1/16" (1,5 mm) de la surface du tuyau.
- 3.** Vissez les vis sur le cache de l'outil à chanfreiner, puis serrez-les solidement sur le bloc d'outillage qui maintient le côté de l'outil. (Le nombre de vis dépend du modèle du plateau).
- 4.** Desserrez les vis du cache de l'outil à chanfreiner et introduisez l'outil à tronçonner au-dessus de l'outil à chanfreiner.

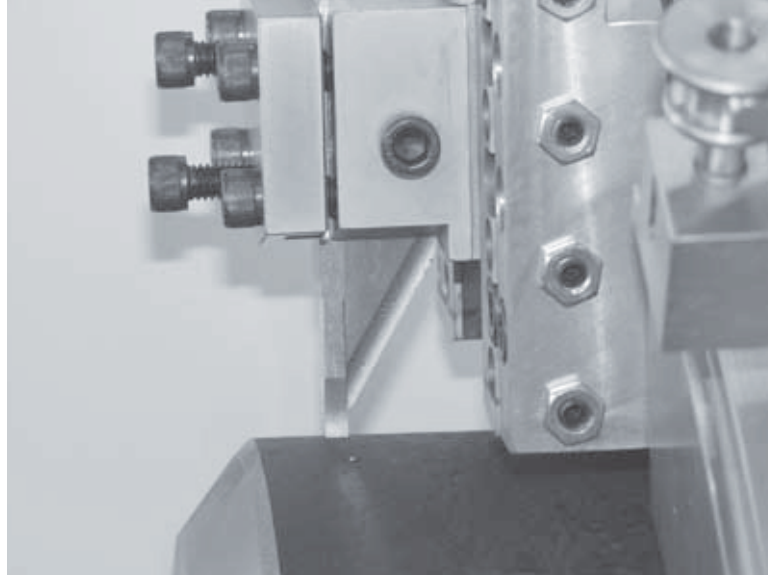


Figure 5-36. Introduisez l'outillage comme sur la photo avec un déport entre les arêtes à tronçonner de 1/16" (1,5 mm).

5. Réglez la position de l' dans le porte-outil à chanfreiner pour le chanfrein et l'épaisseur voulus. Pour augmenter le chanfrein, réglez l'outil à tronçonner au-delà de l'extrémité de l'outil à chanfreiner. L'épaisseur du chanfrein est égale à 3/32" (2,2 mm) plus la cote de dépassement de l'outil à tronçonner par rapport à l'outil à chanfreiner.
6. Commencez le montage de l'outillage avec un espace de 1/16 à 1/8" avec la surface du tuyau et montez l'ensemble déclencheur.



REMARQUE

Exemple : Pour un chanfrein de 1/4" (6,35 mm), placez l'outil à tronçonner à 5/32" (3,8 mm) au-delà de l'outil à chanfreiner (3/32" + 5/32" = 1/4").

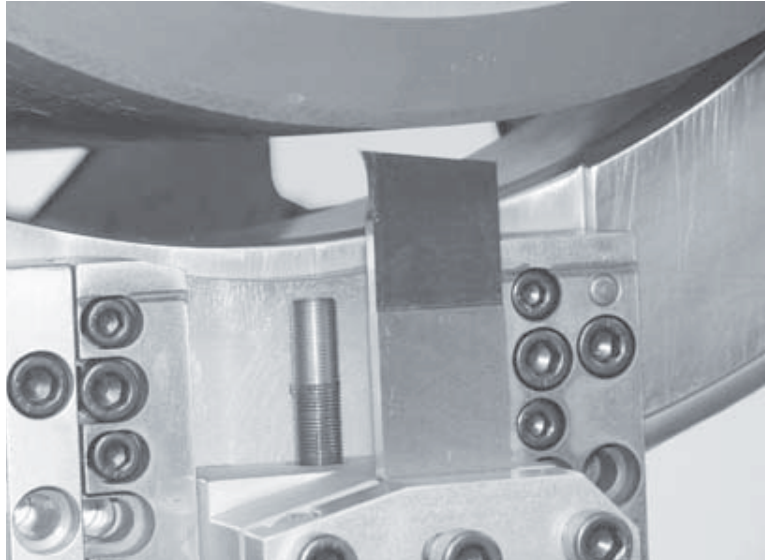


Figure 5-37. Réglez pointe de l'outil à tronçonner à environ 1/8" (3 mm) de la surface du tuyau.



Figure 5-38. La photo représente l'outil à tronçonner à 1/8" (3 mm) au-dessus du repère poinçonné.

Montage de l'ensemble déclencheur

Configurez la position de l'ensemble déclencheur du plateau de la machine LCSF (inférieure, intermédiaire ou supérieure).

- Fixez directement le déclencheur (sans **bloc de rallonge**) sur la machine LCSF pour les plateaux en **position inférieure**.
- Fixez le déclencheur avec **un bloc de rallonge** pour les plateaux en **position intermédiaire**.
- Fixez le déclencheur avec **deux blocs de rallonge** pour les plateaux en **position supérieure**.

Des vis de longueur différente sont fournies pour chaque configuration.



Figure 5-39. L'ensemble déclencheur est fourni avec 2 blocs de rallonge et 3 tailles de vis pour les 3 configurations (sans bloc, 1 bloc ou 2 blocs).

1. Tirez sur l'axe pivotant du levier de déclenchement et déposez le levier de l'ensemble déclencheur.

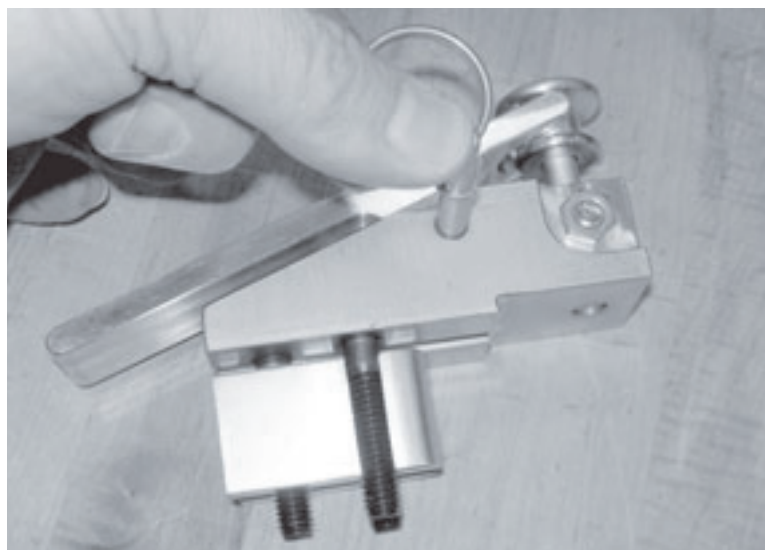


Figure 5-40. Tirez sur l'axe et déposez le levier de déclenchement.

2. Si des blocs de rallonge extension sont nécessaires, alignez-les au fond du montage du déclencheur. Empilez les blocs de façon que les languettes supérieures se bloquent dans la rainure au fond de la pièce voisine.

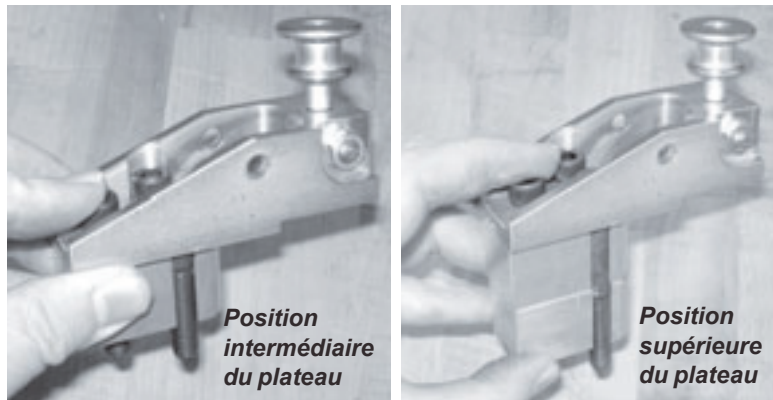


Figure 5-41. Utilisez le nombre nécessaire de blocs de rallonge pour la position du plateau.

3. Introduisez les vis nécessaires dans l'embase du déclencheur et dans les trous dans le(s) bloc(s) de rallonge (voir ci-dessus).
4. Mettez l'ensemble déclencheur en place sur le rotor et serrez les 3 vis.

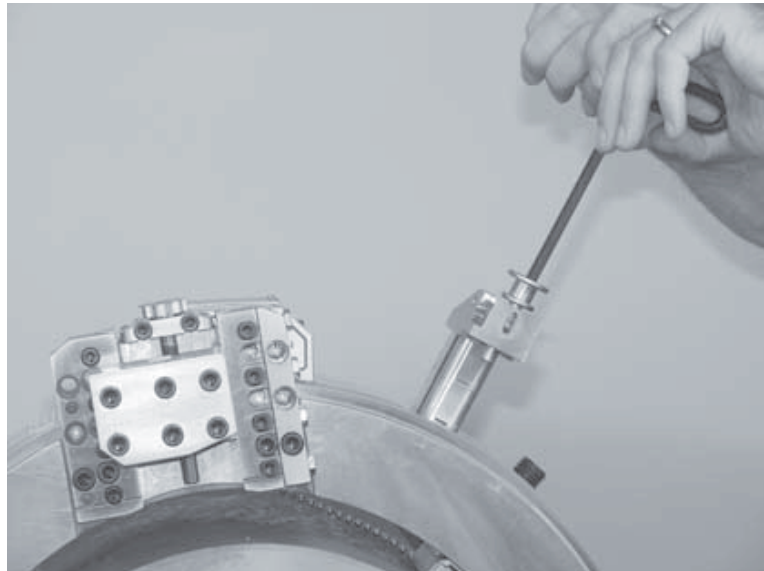


Figure 5-42. L'ensemble déclencheur est représenté avec 2 blocs de rallonge correspondant aux plateaux en position "supérieure".

5. Mettez en place le levier de déclenchement avec sa "fourchette" engagée dans le plongeur du déclencheur. Introduisez l'axe pivotant.
6. Poussez vers le bas le levier de déclenchement pour libérer le déclencheur.

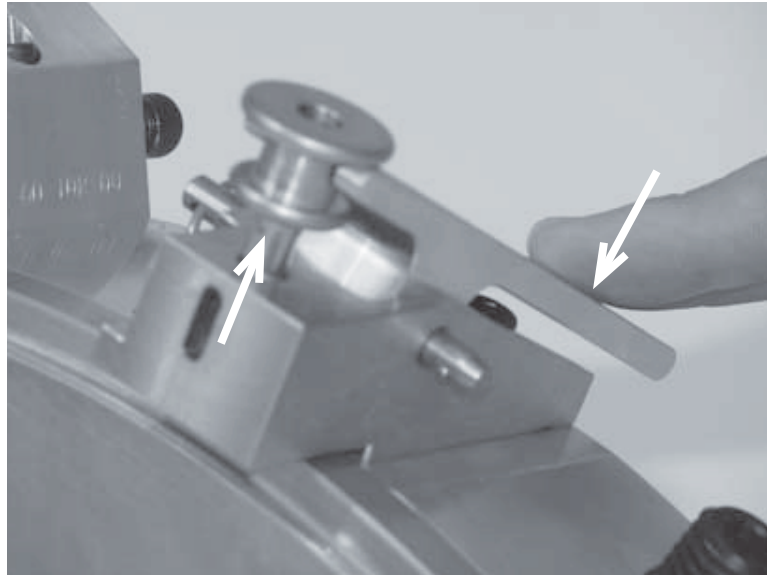


Figure 5-43. Poussez vers le bas le levier de déclenchement pour lever la goupille du déclencheur en position dégagée.

7. Synchronisez de l'avance par roue dentée et supprimez tout le jeu dans le mécanisme d'avance.



REMARQUE

La vitesse d'avance de tous les plateaux porte-outil est égale à 0,0312" (0,79 mm) par tour de la roue dentée, soit 0,0026" (0,066 mm) par tour de la machine.

- Pour supprimer tout le jeu, tournez la roue dentée dans le sens inverse des aiguilles d'une montre (sens de l'avance) jusqu'à supprimer tout le jeu et à sentir une légère résistance.
- Pour synchroniser la roue dentée, vérifiez qu'un point de la denture est aligné avec la ligne usinée (généralement repérée en rouge) au sommet du bloc d'outillage.

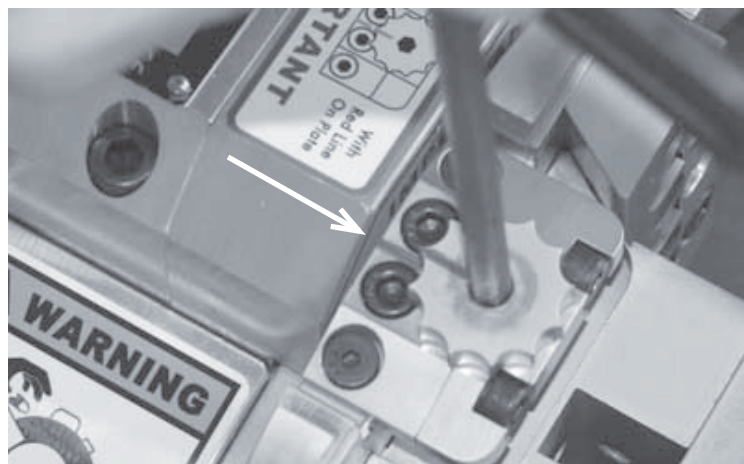


Figure 5-44. Synchronisez la roue dentée. Vous pouvez aligner n'importe quel point de la roue avec la ligne rouge sur le bloc d'outillage.

8. Recommencez l'opération 5 pour l'autre plateau.
9. Engagez la goupille du déclencheur en tirant sur le levier à palette.

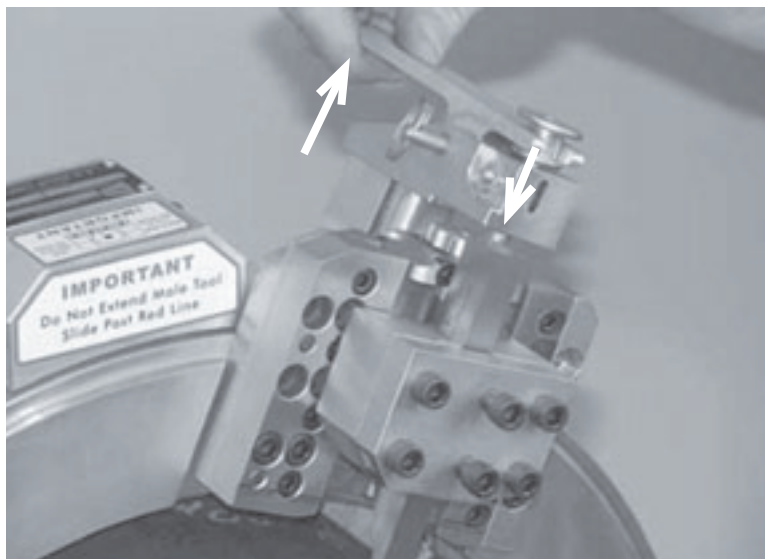


Figure 5-45. Engagez la goupille du déclencheur en tirant sur le levier à palette.

Montage du moteur de commande

Les moteurs pneumatiques et hydrauliques sont fournis avec des adaptateurs pour la fixation du carter de transmission de la machine LCSF. Reportez-vous au paragraphe ci-dessous correspondant au moteur que vous utilisez.

Moteur pneumatique



REMARQUE

Le moteur peut être placé en plusieurs positions différentes. Il doit être monté dans une position qui procure à l'opérateur l'accès le plus sûr et le plus facile.

1. Desserrez les deux vis BTR captives de fixation du châssis 5/16-18" à l'arrière du carter de transmission.
2. Alignez deux trous de fixation dans la bride de montage du moteur avec les deux vis captives dans le carter de transmission et glissez la bride sur ces vis. Tous les moteurs pneumatiques ont le même type de bride.

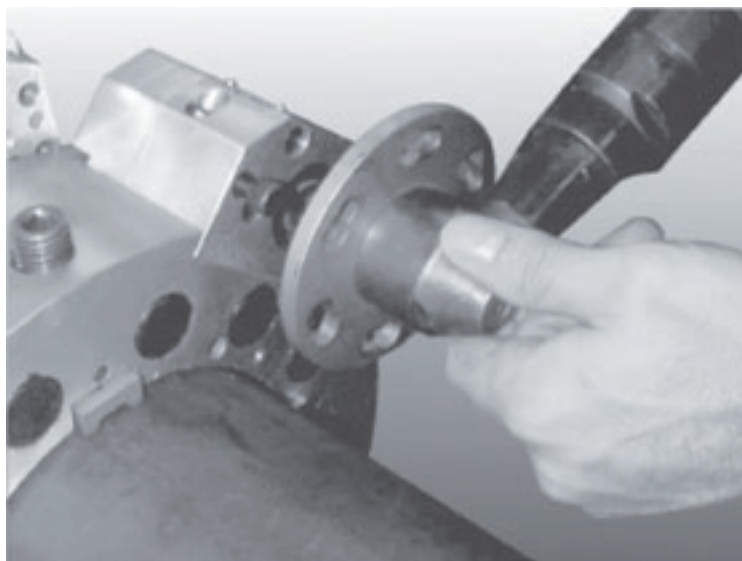


Figure 5-46. Aligned les trous dans la bride du moteur avec les deux vis captives du carter de transmission.

3. Serrez les 2 vis de fixation du moteur pour le fixer.



REMARQUE

L'arbre carré d'entraînement du moteur doit être complètement introduit dans le carter de transmission. Si nécessaire, tournez le rotor légèrement en arrière et en avant à la main jusqu'à ce que le carré d'entraînement soit correctement en place.

4. Synchronisez à nouveau la roue dentée.
5. Montez l'alimentation sur le moteur.

Moteur hydraulique

Le moteur hydraulique est fourni avec un adaptateur de fixation du carter de transmission de la machine LCSF. Fixez d'abord l'adaptateur sur la machine LCSF, puis montez le moteur sur l'adaptateur.

1. Le moteur hydraulique est livré avec l'adaptateur monté. Démontez les deux vis de fixation du moteur sur l'adaptateur.



Figure 5-47. Démontez les vis de la transmission hydraulique pour déposer le moteur de l'adaptateur.

- 2.** Démontez les 2 vis de fixation du moteur du carter de transmission et mettez-les de côté. L'adaptateur du moteur hydraulique comporte des vis de fixation du carter de transmission.

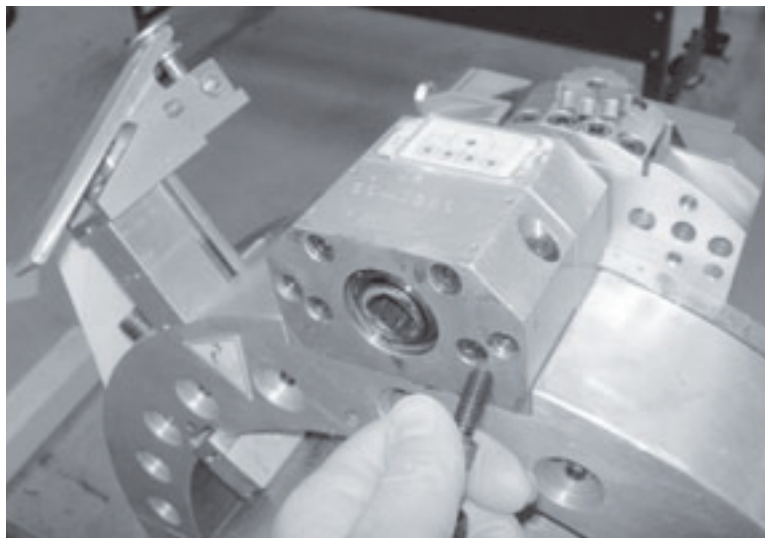


Figure 5-48. Démontez les vis de fixation du moteur sur le carter de transmission et rangez-les dans un endroit sûr.

- 3.** Fixez l'adaptateur du moteur hydraulique sur le carter de transmission et serrez fermement les 2 vis.

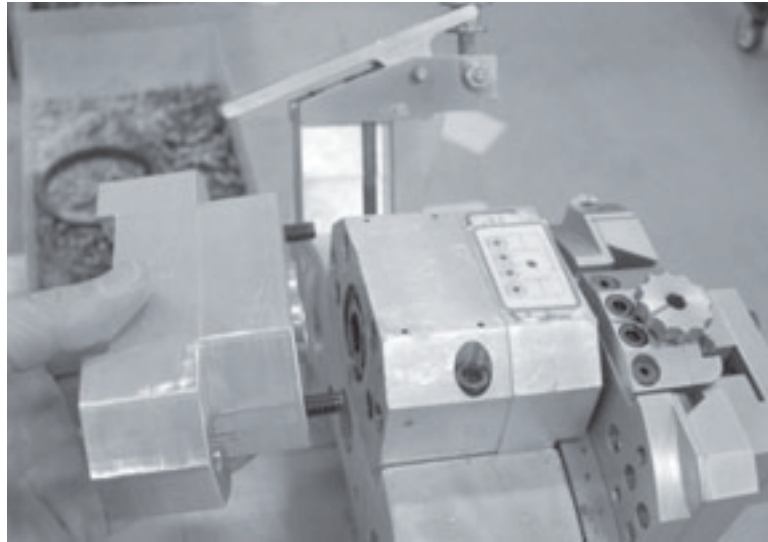


Figure 5-49. Fixez l'adaptateur de transmission hydraulique sur le carter de transmission.

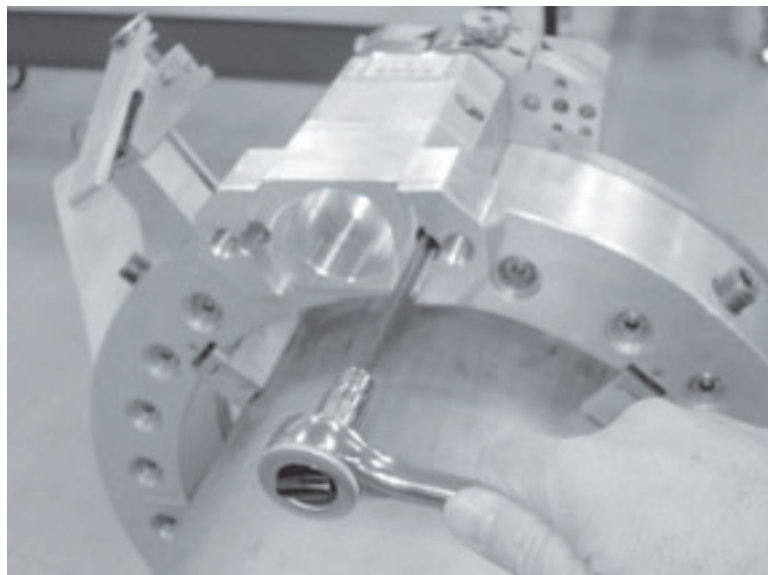


Figure 5-50. Serrez les vis de fixation de l'adaptateur de transmission sur le carter de transmission.

4. Introduisez l'arbre du moteur hydraulique dans l'adaptateur de façon que l'arbre carré se monte dans le pignon. Tournez le moteur pour aligner l'arbre et faire reposer complètement la bride du moteur sur l'adaptateur.



REMARQUE

L'arbre de transmission se monte avec un ajustement glissant dans le logement du pignon. Vous pouvez "remuer" la transmission pour introduire l'arbre dans son logement.

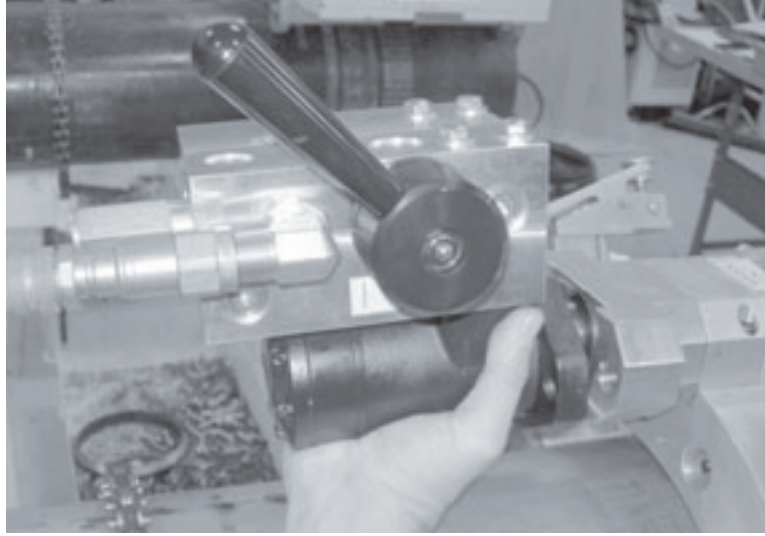


Figure 5-51. Introduisez l'arbre de la transmission hydraulique dans l'adaptateur de façon que l'arbre carré se monte dans le logement du pignon.

- 5.** Fixez le moteur sur l'adaptateur au moyen des 2 vis fournies. Serrez fermement les vis.

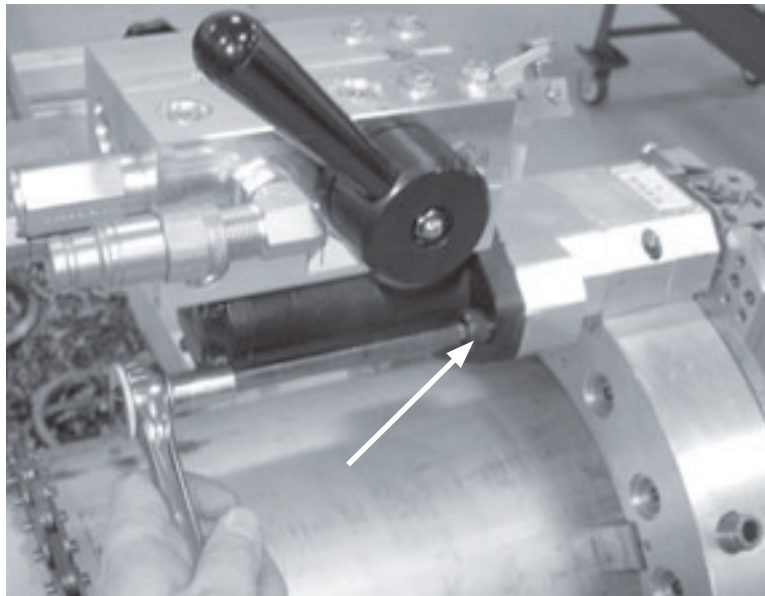


Figure 5-52. Serrez les deux vis de fixation de la transmission sur l'adaptateur.

- 6.** Raccordez les flexibles hydrauliques au moteur (voir la photo). Vérifiez que les canalisations sous pression et de retour (réservoir) sont branchées sur les raccords corrects.



IMPORTANT

Les raccords standard des flexibles hydrauliques sont femelle du côté sous pression et mâle du côté retour. Vérifiez que les raccords et les connexions sont corrects. L'utilisation de la machine LCSF dans le sens inverse peut l'endommager.

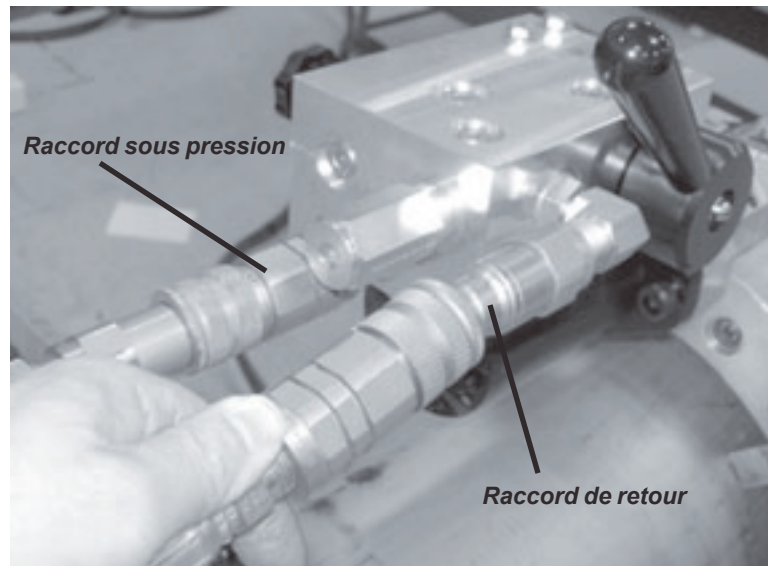


Figure 5-53. Raccordez les flexibles hydrauliques à la transmission (voir la photo).

COUPE

Réglez la machine LCSF, les plateaux porte-outil et le moteur de commande (voir les paragraphes précédents).

Si vous effectuez une opération de tronçonnage, vérifiez que la pièce usinée est correctement supportée des deux côtés de la ligne de coupe. Si nécessaire, utilisez un système de maintien de la chute de la pièce.



AVERTISSEMENT

Si la pièce à usiner et la chute ne sont pas supportées, il existe un risque de blessure grave et/ou de détérioration de la machine.

1. Vérifiez que les connexions d'alimentation (pneumatique ou hydraulique) sur la machine LCSF sont correctement fixées.
2. Vérifiez que l'outillage est correctement et solidement installé.
3. Ouvrez l'alimentation (pneumatique ou hydraulique) à sa source.

4. Réglez au plus bas la commande de vitesse du moteur de commande. Embrayez le levier de marche/arrêt du moteur de commande pour démarrer la machine. Si la machine ne démarre pas, augmentez progressivement la vitesse.



AVERTISSEMENT

Éloignez-vous des pièces mobiles pendant le fonctionnement de la machine LCSF.

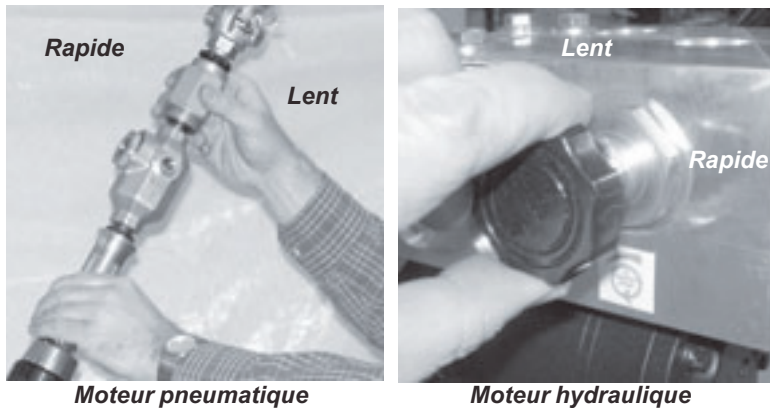


Figure 5-54. Les photos représentent les commandes de réglage de la vitesse sur les moteurs de commande. Réglez au minimum la commande de vitesse avant de démarrer la machine LCSF avec un nouveau réglage.

5. Engagez le déclencheur et faites fonctionner la machine lentement (3 à 4 tr/min) pour vérifier que le déclencheur fait tourner la roue dentée.



REMARQUE

Si la roue dentée n'est pas en contact doux avec la goupille du déclencheur, arrêtez immédiatement la machine et effectuez les procédures de synchronisation de la roue dentée.

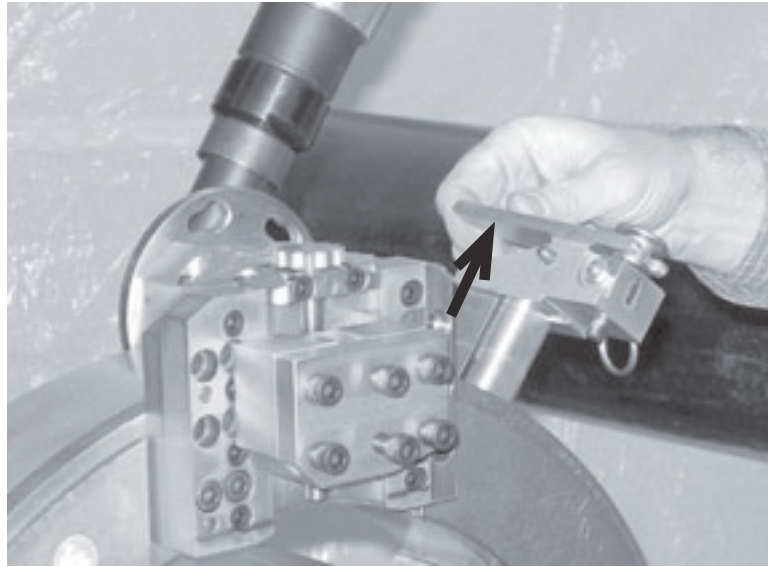


Figure 5-55. Tirez le levier de déclenchement pour engager le déclencheur.

6. Réglez la commande pour augmenter la vitesse à la vitesse de rotation voulue. Continuez à utiliser la machine. Les plateaux porte-outil avancent jusqu'à ce que les outils commencent à couper la pièce.

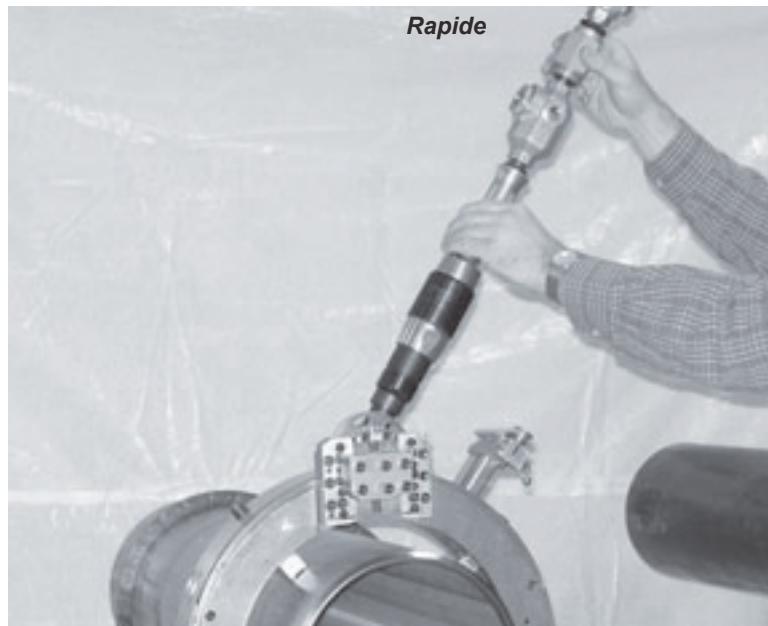


Figure 5-56. Tournez le papillon de réglage du moteur pneumatique pour augmenter la vitesse.

7. Lorsque les outils de coupe commencent à enlever de la matière sur la pièce usinée, n'oubliez pas d'appliquer de grandes quantités de lubrifiant de coupe pendant tout l'usinage.



REMARQUE

L'utilisation de lubrifiant de coupe est fortement recommandée pour améliorer la coupe et augmenter la durée de vie de l'outil. Si les conditions du site vous empêchent d'utiliser du lubrifiant, vous pouvez régler la vitesse de coupe, l'avance (au moyen du déclencheur) ou l'outillage.

8. Vous devrez peut-être libérer le déclencheur de temps à autre pour régler la vitesse d'avance ou évacuer les copeaux de la zone de coupe. Poussez le levier de déclenchement vers le bas pendant la rotation de la machine et faites fonctionner la machine sur 2 à 3 tours. Tirez sur le levier de déclenchement vers le haut pour réengager le déclencheur et continuer la coupe.

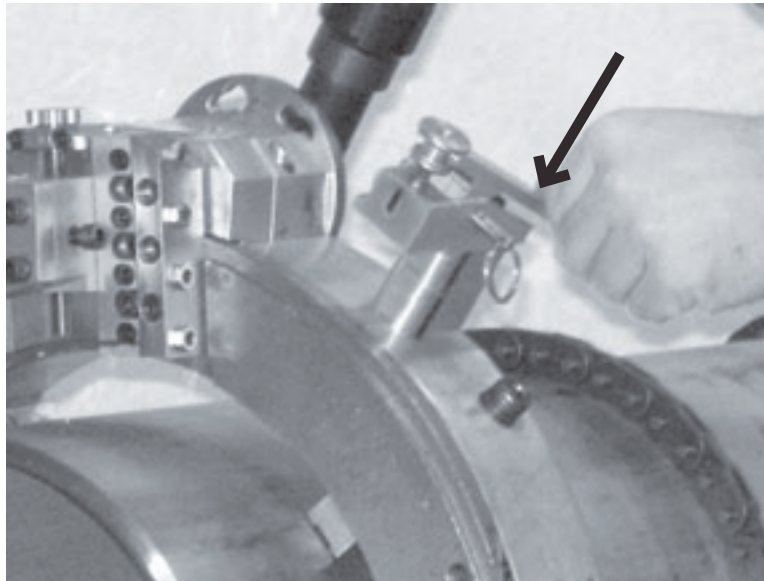


Figure 5-57. Poussez vers le bas le levier de déclenchement pour libérer le déclencheur.


9. Si vous devez évacuer manuellement les copeaux de la zone de coupe ou de la machine, libérez le déclencheur (voir ci-dessus). Arrêtez ensuite la machine avant d'évacuer les copeaux.




AVERTISSEMENT

Utilisez une brosse métallique ou des pinces pour éviter de toucher les copeaux qui peuvent être chauds et très coupants. Portez des gants adaptés pour évacuer les copeaux.

10. Après avoir évacué les copeaux, démarrez la machine sans engager le déclencheur. Faites-la fonctionner au moins sur un tour avant d'engager le déclencheur.

 **ATTENTION**

Pendant la coupe, ne faites jamais dépasser le porte-outil au-delà de la ligne rouge marquée sur le corps du plateau porte-outil.



11. Continuez à utiliser la machine jusqu'à la fin de l'opération.
12. Libérez le levier de marche/arrêt pour arrêter la machine LCSF.

LAMAGE

Si vous devez effectuer un lamage, vérifiez que vous laissez un chanfrein surdimensionné. Cela permet d'enlever de la matière sans dépasser l'épaisseur du chanfrein.

Organisation de l'usinage

1. Déterminez la quantité de matière à enlever sur le diamètre intérieur du tuyau.

Mesurez le diamètre intérieur du tuyau et soustrayez cette valeur du diamètre final usiné. La différence est la quantité de matière à enlever sur le diamètre intérieur du tuyau.

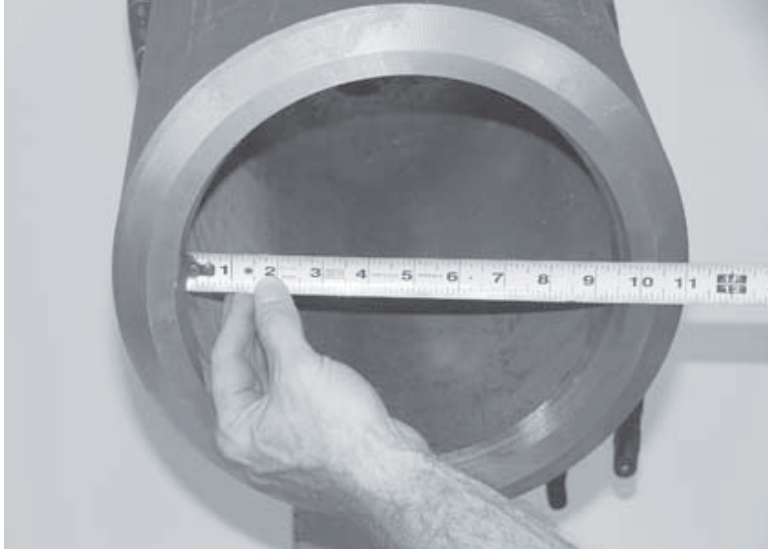


Figure 5-58. Mesurez le diamètre intérieur du tuyau.

Exemple :

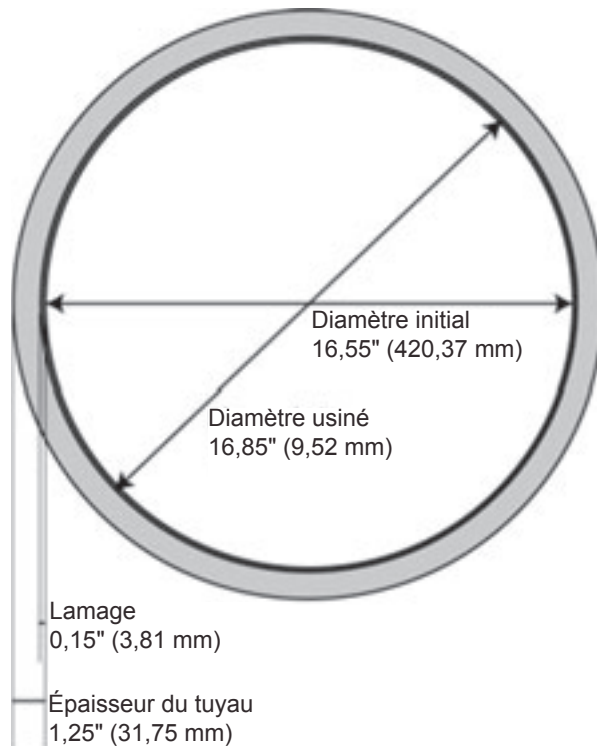


Figure 5-59. La largeur du lamage est la moitié de la différence entre le diamètre intérieur initial et le diamètre final usiné.

Diamètre usiné	16,85" (427,99 mm)
Diamètre initial	16,55" (420,37 mm)
Différence	0,30" (7,62 mm)
Divisé par 2	0,15" (3,81 mm) de chaque côté

Par conséquent, le diamètre initial doit être usiné pour l'augmenter de 0,30" (7,62 mm), soit 0.15" (3,81 mm) de chaque côté.

2. Déterminez la quantité de matière qu'il est possible d'usiner à chaque passe.

En règle générale, vous pouvez usiner 0,060" (1,52 mm) sur la matière de la plupart des tuyaux sans faire vibrer excessivement la machine, endommager l'outillage ou faire caler la machine. En fonction de la matière usinée, vous devrez peut-être réduire cette valeur. Pour certaines matières, vous pourrez prendre une passe plus importante, mais en général vous ne pourrez pas dépasser environ la moitié de la conicité de l'outil.

3. Déterminez la profondeur de la première passe à usiner.

Du fait que l'outil à lamer est conique, vous devez effectuer des passes plus longues que la profondeur de lamage voulue. Chaque passe est plus fine que la précédente jusqu'à ce que la dernière passe réalise le diamètre intérieur de l'alésage droit voulu à la profondeur voulue.

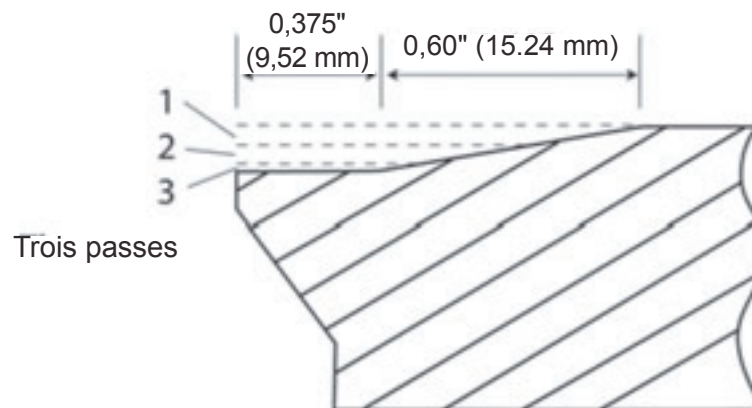


Figure 5-60. Dans cet exemple, trois passes avec l'outil à lamer sont nécessaires pour réaliser la profondeur voulue du lamage.

Dans la Figure 5-61, la profondeur finale duamage est égale à 0,375" (9,52 mm) de l'alésage droit. (Il s'agit de la valeur spécifiée dans la feuille de préparation de la soudure). En règle générale, la profondeur deamage est suffisamment profonde pour placer l'intersection de l'alésage droit et de la partie conique en dehors de la zone des rayons X de la soudure ou derrière la fin de la préparation de la soudure (voir Figure 5-61).

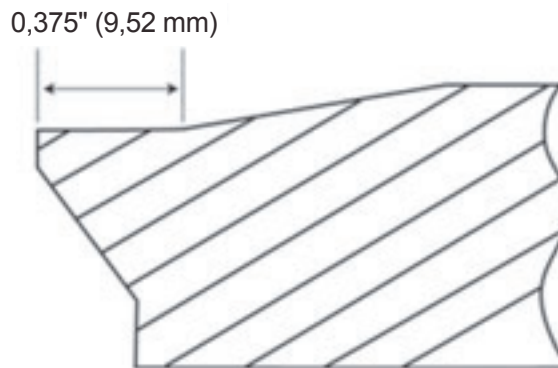


Figure 5-61. Profondeur deamage

Après l'opération 1, 0,15" (3,81 mm) de matière doivent être enlevés de l'épaisseur du tuyau. Si la conicité de l'outil à lamer est égale à 4:1, nous pouvons déterminer la profondeur de la première passe duamage :

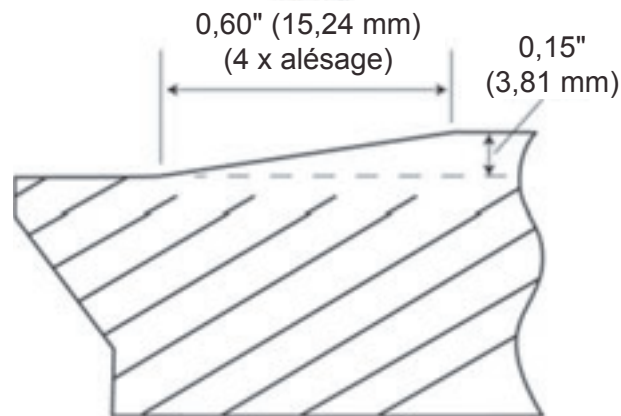


Figure 5-62. La profondeur de la partie conique de l'alésage dépend de la conicité de l'outil et de la profondeur duamage.

$$\begin{aligned}
 0,15" \times 4 \text{ (conicité)} &= 0,60" \text{ (longueur de la partie conique)} \\
 &+ 0,375" \text{ (longueur de l'alésage droit)} \\
 &= 0,975" \text{ (profondeur totale duamage y compris l'angle de sortie)}
 \end{aligned}$$

FORMULE DE CALCUL DU LAMAGEDonnées : Angle = $14\ 1/2^\circ$ ou conicité 4/1

Matière par passe : 0,050

Matière totale enlevée : 0,150

Profondeur d'alésage à trouver ou c de notre angle :

Côté b = 0150

Angle B = $14\ 1/2^\circ$ Formule du côté c : $c = b \times \cot. B$

(cot. B = 3,8667)

 $c = 0,150 \times 3,8667 = 0,580$

Pour calculer la matière à enlever :

 $c = 0,050 \times 3,8667$ $c = 0,193$ Profondeur de la première passe $0,580 - 0,193 = 0,387 + 0,375 = 0,762$ Profondeur de la deuxième passe $0,762 - 0,193 = 0,569$ Profondeur de la troisième passe $0,569 - 0,193 = 0,376$

Réglage pour le lamage

1. Déposez l'outillage des plateaux. Nettoyez l'outillage et placez-le dans un endroit sûr.
2. Démontez uniquement le couvercle avant du porte-outil de chanfreinage.
3. Fixez le porte-outil de lamage au moyen des 4 vis captives 5/16" SHCS sur le porte-outil de chanfreinage.

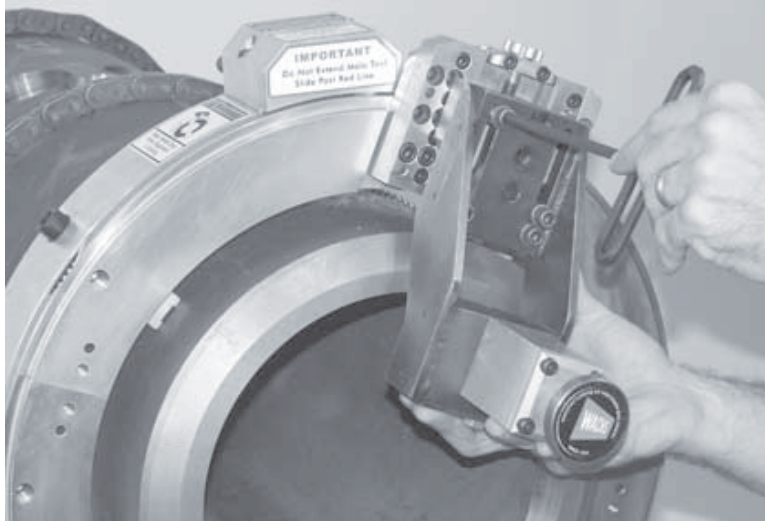


Figure 5-63. Fixez le porte-outil de lamage.

4. Fixez la dernière vis captive 5/16" sur le côté du porte-outil de chanfreinage pour terminer le montage.

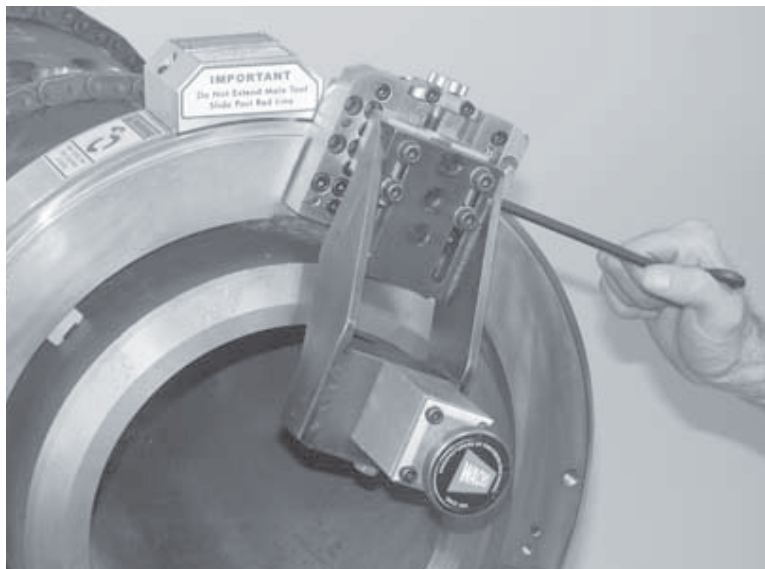


Figure 5-64. Fixez la vis captive sur le côté du porte-outil de chanfreinage.

5. Montez la pastille à lamer dans la rainure et fixez-la avec des vis.

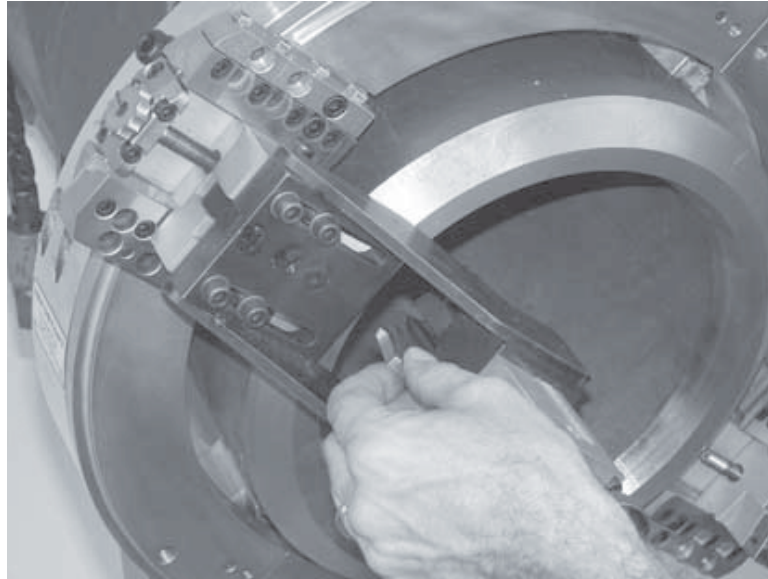


Figure 5-65. Montez l'outil à lamer dans la rainure.

Usinage d'un lamage

1. Amenez l'outil de coupe dans le tuyau en tournant la poignée d'avance axiale dans le sens inverse des aiguilles d'une montre jusqu'à ce que le méplat de l'outil se trouve à l'intérieur de la face du tuyau.

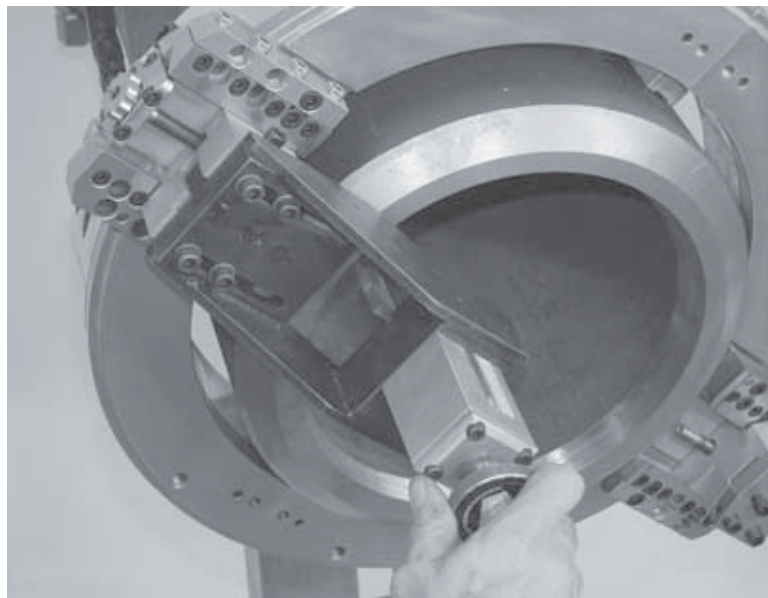


Figure 5-66. Tournez la poignée d'avance dans le sens inverse des aiguilles d'une montre

2. Tournez la poignée d'avance radiale dans le sens inverse des aiguilles d'une montre jusqu'à ce que l'outil de coupe tangente la surface du tuyau.

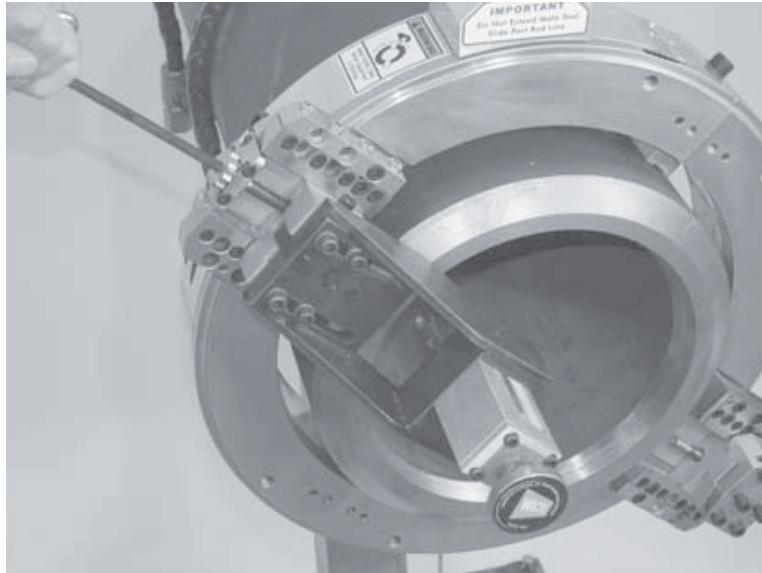


Figure 5-67. Tournez la poignée d'avance radiale dans le sens des aiguilles d'une montre jusqu'à ce que l'outil de coupe tangente le tuyau.

3. Réglez le porte-outil de lamage pour la première coupe en tournant la vis d'avance du plateau porte-outil dans le sens des aiguilles d'une montre (chaque tour avance de 0,0312" (0,7 mm))



REMARQUE

Tournez la manette d'avance axiale dans le sens des aiguilles d'une montre pour éloigner l'outil de la face du tuyau.

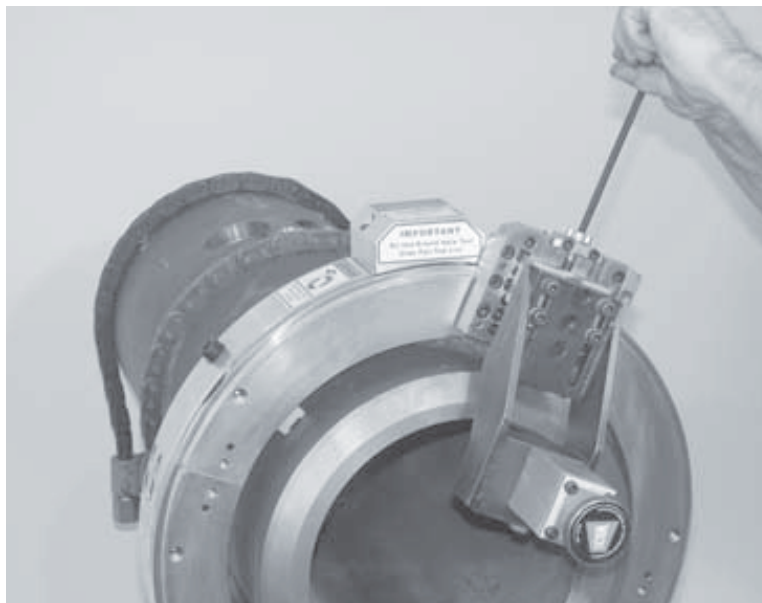


Figure 5-68. Réglez le porte-outil de lamage en tournant la vis d'avance radiale dans le sens des aiguilles d'une montre.



Figure 5-69. Réglage axial (0,0312) et radial (0,0784) par tour.

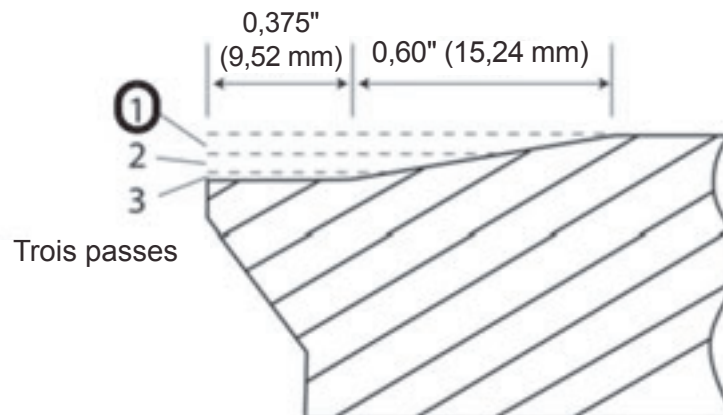


Figure 5-70. Première passe de l'outil à lamer.

4. Embrayez le moteur pneumatique et réglez la vitesse à environ 6 / 8 tr/min.



REMARQUE

L'autocollant sur la poignée d'avance ne représente pas l'avance radiale. Chaque ligne de l'autocollant représente une coupe de 0,020" sur le diamètre intérieur.

5. Tenez la poignée d'avance axiale pendant la rotation de la machine pour faire avancer l'outil dans le tuyau.

6. Lorsque l'outil commence à couper, relâchez la poignée d'avance axiale. La manipulation de la poignée d'1/4 de tour par tour de la machine fait avancer progressivement l'outil dans le tuyau. Plus longtemps vous tenez la poignée, plus grande est la vitesse d'avance.
7. Utilisez la jauge de profondeur sur le contrôleur du bloc de support pour observer la profondeur du lamage. Dès que la profondeur voulue est atteinte, arrêtez la machine.



ATTENTION

Les copeaux sont TRÈS coupants. NE LES TOUCHEZ pas à mains nues, ce qui peut entraîner des blessures graves.

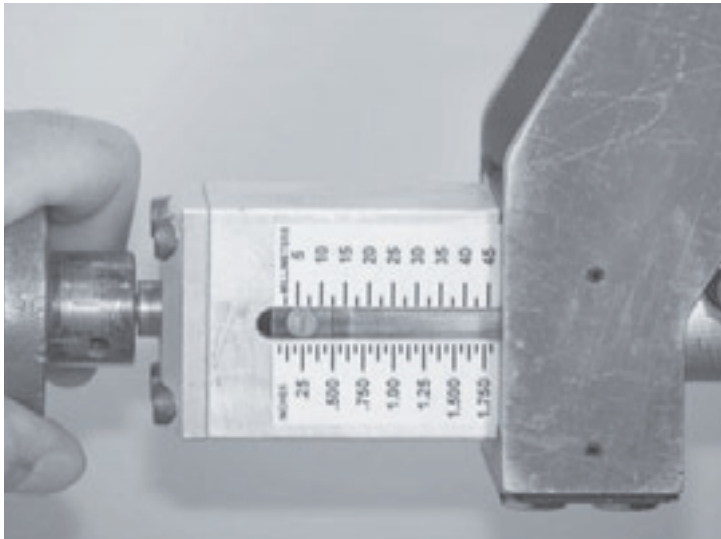


Figure 5-71. Jauge de profondeur sur le bloc de support.

8. Mesurez le diamètre intérieur du tuyau. Si le diamètre intérieur voulu est atteint, déposez l'ensemble de lamage. Si le diamètre intérieur n'est pas atteint, recommencez les opérations 3 à 9.

ACCESSOIRES DE COUPE DE LA MACHINE LCSF

Les accessoires suivants pour la machine LCSF sont fournis avec leurs manuels de réglage et d'utilisation.

- Traverse pour machine LCSF (référence du manuel 60-MAN-03).
- Petit suiveur de profil LCSF —pour les modèles LCSF 610 à 1420 (référence du manuel : 60-MAN-06).
- Coupe-tube intérieur/extérieur (EICC) (référence du manuel 60-MAN-05).

UTILISATION À DISTANCE AVEC L'ACCESSOIRE SF ACM

Le module de commande pneumatique du châssis en 2 parties (SF ACM) permet l'utilisation à distance des machines LCSF E.H. Wachs. Ce module totalement autonome ne nécessite aucune autre alimentation que de l'air comprimé. Il est logé dans une caisse solide équipée d'une poignée et de roues pour faciliter le transport.

Le module SF ACM fonctionne avec toutes les commandes pneumatiques LCSF et SDSF :

- l'adaptateur 90-302-02 est nécessaire pour utiliser la machine LCSF
- l'adaptateur 90-302-01 est nécessaire pour utiliser la machine SDSF



Connecteur d'arrivée d'air **Tableau de commande** **Pendulaire** **Tuyau de sortie vers le châssis en 2 parties**

Figure 5-72. La photo illustre les principaux composants du module SF ACM. La caisse est équipée de roues et d'une poignée rétractable pour faciliter le transport.

Connecteurs

Entrée	Femelle NPT 1/2" (1/2-18 NPT pour la norme ANSI B1.20.1). Montez le raccord adapté à votre alimentation pneumatique.
Sortie	Raccord rapide sur le moteur pneumatique fourni (référence 90-302-01 pour les machines SDSF ; référence 90-302-02 pour les machines LCSF).

Tableau de commande - Référence

Figure 5-73 illustre et décrit les caractéristiques du tableau de commande ACM.

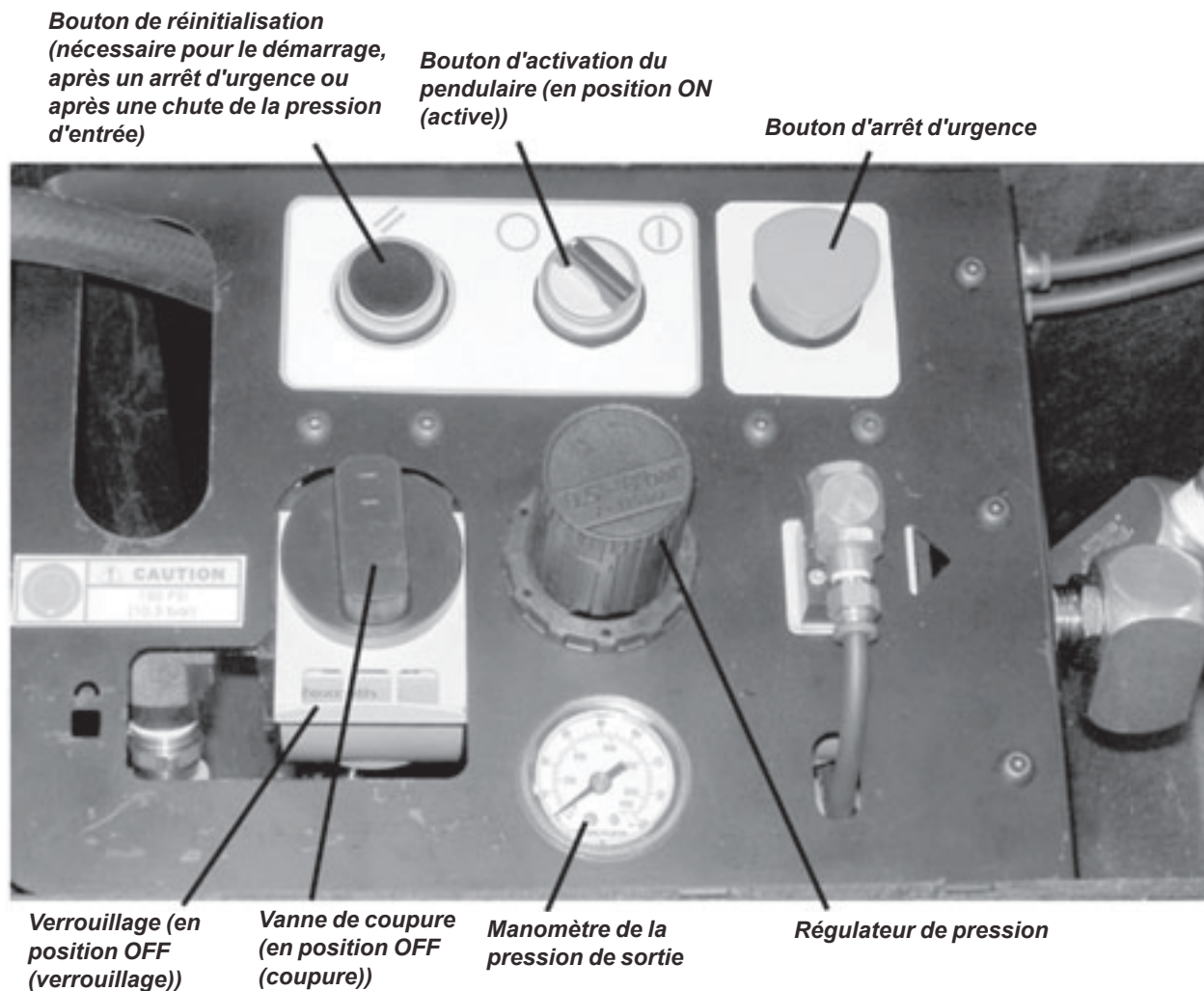


Figure 5-73. La photo illustre les commandes ACM.

Placement de l'accessoire ACM sur le site de travail

Avant d'installer le module ACM, choisissez son emplacement pour utiliser la machine.

- Le module ACM est équipé d'un tuyau de sortie de 15 pieds (4,6 m) qui permet de le placer à 15 pieds de la machine.
- Le pendulaire de commande ACM est équipé d'un tuyau de 6 pieds (1,8 m). Vous devez vous tenir à cette distance du module ACM pendant le fonctionnement de la machine de façon à accéder instantanément aux commandes et à l'arrêt d'urgence.

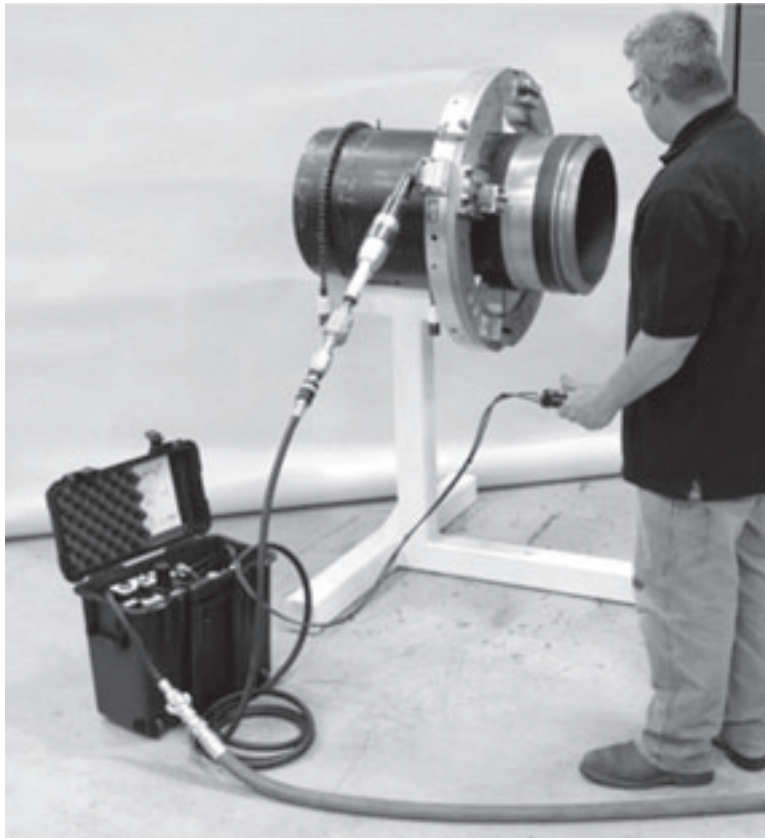


Figure 5-74. Positionnez le module ACM à une distance commode de la machine.

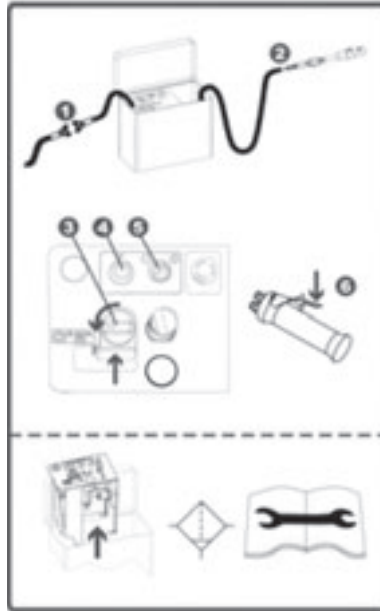
Utilisation du module ACM

Avant de connecter le module ACM, montez la machine sur la pièce (voir le manuel d'utilisation de la machine). Réglez la machine pour pouvoir l'utiliser et montez le moteur pneumatique sur la machine.



REMARQUE

Un autocollant d'instructions de réglage et d'utilisation du module est fixé à l'intérieur du couvercle de la caisse.



Autocollant d'utilisation du module ACM (réf. 60-1296-00).

Le moteur pneumatique doit être configuré pour être “toujours en service” pour l'utilisation avec le module ACM. Voir page 117 “Configuration du moteur pneumatique pour le module ACM”.

Avant de connecter le module ACM, le tableau de commande doit être prêt à fonctionner (voir Figure 5-75).



Figure 5-75. Les commandes du module ACM doivent être prêtes à fonctionner (voir la photo) avant de raccorder les canalisations pneumatiques

1. Vérifiez que l'alimentation en air comprimé est coupée à la source.



REMARQUE

Le module ACM est fourni avec un raccord femelle NPT 1/2" à l'entrée. Montez un raccord adapté sur votre tuyau d'alimentation.

2. Raccordez le tuyau d'alimentation sur le raccord d'entrée du module ACM.



Figure 5-76. Raccordez le tuyau provenant de la source d'air comprimé au raccord d'entrée du module ACM.

3. Sortez le tuyau de sortie et le pendulaire de commande de la caisse. Raccordez le tuyau de sortie au connecteur du moteur pneumatique sur la machine.

4. Alignez le moteur pneumatique et faites passer tous les tuyaux de façon qu'ils ne viennent pas en contact avec une pièce mobile.



ATTENTION

Ne laissez pas les tuyaux entrer en contact avec des pièces mobiles, ce qui peut endommager les tuyaux ou des composants du châssis.

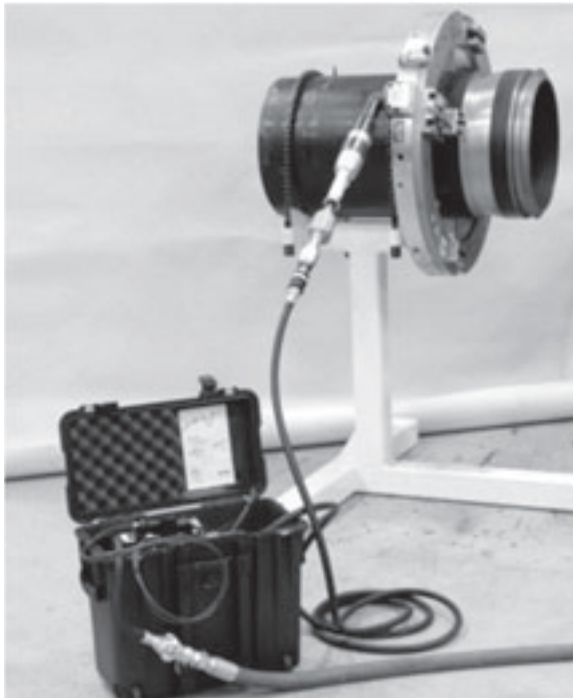


Figure 5-77. Faites passer les tuyaux de façon qu'il n'entrent pas en contact avec des pièces mobiles du châssis en 2 parties.

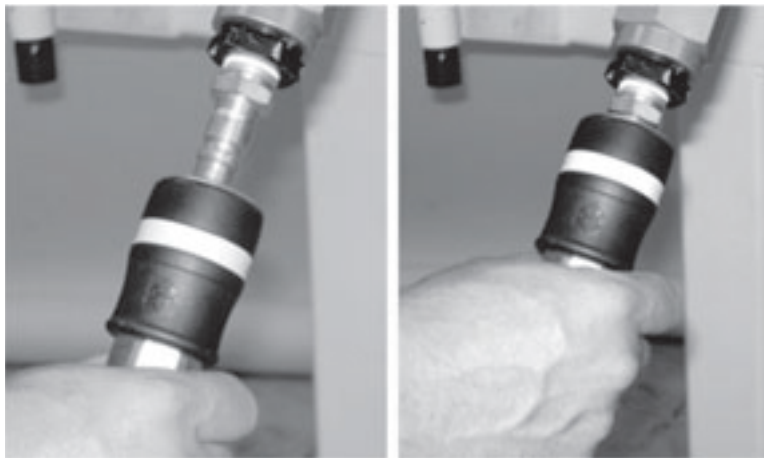


Figure 5-78. Raccordez le tuyau de sortie du module ACM au raccord du moteur pneumatique.



REMARQUE

Le raccord rapide sur le tuyau de sortie du module ACM nécessite un raccord spécial sur le moteur pneumatique. Ce raccord est fourni avec le module ACM (90-302-01 pour les machines SDSF ; 90-302-02 pour les machines LCSF).

5. Ouvrez l'alimentation pneumatique à sa source.
6. Vérifiez que le bouton d'arrêt d'urgence du tableau de commande est tiré vers l'extérieur.
7. Poussez la languette de verrouillage de la vanne de coupure ON/OFF.

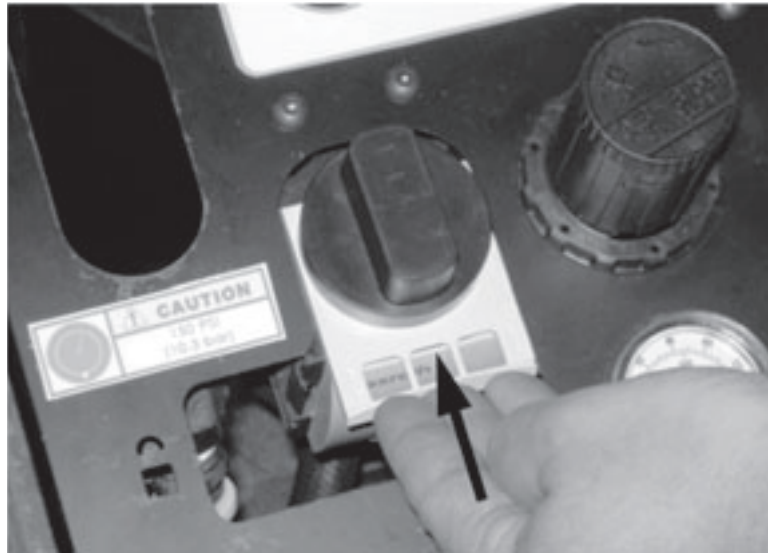


Figure 5-79. Appuyez sur la languette de verrouillage pour ouvrir la vanne de coupure ON/OFF.

8. Tournez la vanne de coupure (ON/OFF) dans le sens contraire des aiguilles d'une montre en position ON.



Figure 5-80. Tournez la vanne de coupure (ON/OFF) dans le sens contraire des aiguilles d'une montre en position ON (représentée en position ON).

9. Appuyez sur le bouton Reset du tableau de commande.



REMARQUE

Il n'est pas nécessaire d'appuyer sur le bouton de réinitialisation (Reset) à chaque redémarrage de la machine. La réinitialisation est nécessaire uniquement après une coupure de la pression ou un arrêt d'urgence.



Figure 5-81. Le bouton Reset réinitialise le module ACM après une coupure de la pression ou un arrêt d'urgence.

10. Tournez le bouton d'activation de la commande à distance (Remote Enable) en position ON.



Figure 5-82. Tournez le bouton d'activation de la commande à distance (Remote Enable) pour pouvoir utiliser la machine à distance.

11. Le pendulaire manuel commande alors la machine.



ATTENTION

Éloignez le pendulaire et ses tuyaux des pièces mobiles. Si les tuyaux entrent en contact avec le matériel, ils peuvent se détériorer.



Figure 5-83. Appuyez sur la gâchette du pendulaire pour faire fonctionner la machine.

Réglage de la pression de sortie

Utilisez le régulateur de pression du tableau de commande pour régler la pression de sortie à 6.2 bars.



REMARQUE

La pression de sortie maximale est égale à 8.0 bars.

1. Tirez le bouton vers le haut et tournez-le pour régler la pression.
 - Pour **augmenter** la pression, tournez-le dans le **sens des aiguilles d'une montre**.
 - Pour **diminuer** la pression, tournez-le dans le **sens inverse des aiguilles d'une montre**.

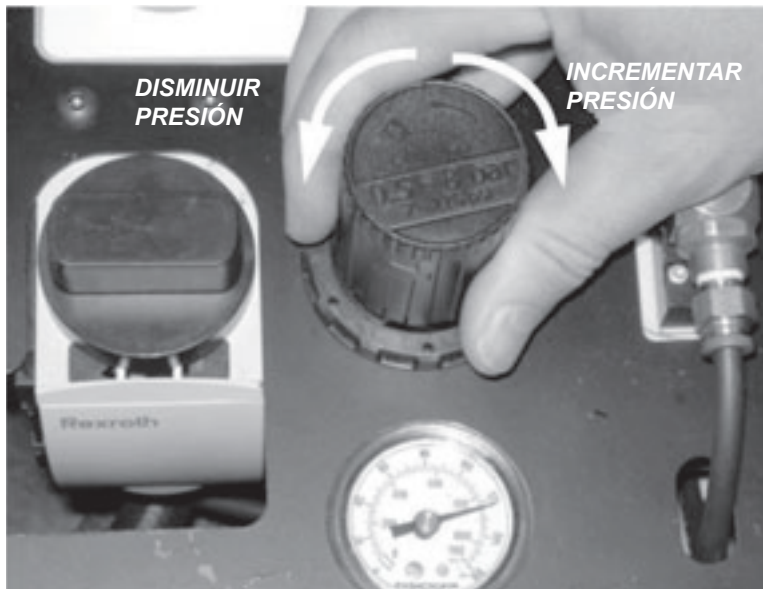


Figure 5-84. Tirez le bouton vers le haut et tournez-le pour régler la pression.

2. Pour verrouiller le régulateur de pression de façon à ne pas modifier le réglage, tournez le bouton (sans le tirer) pour exposer les languettes de verrouillage. Vous pouvez monter un cadenas sur les languettes.

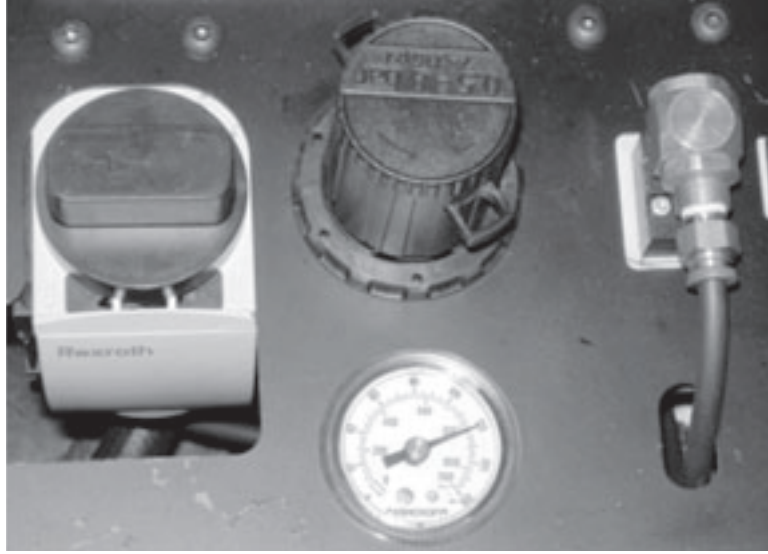


Figure 5-85. Sans tirer sur le bouton de réglage de la pression, vous pouvez le tourner pour exposer les languettes de verrouillage. Placez un cadenas en travers de la languette pour éviter de modifier le réglage de la pression.

Utilisation du raccord rapide de décharge

Un raccord rapide de décharge se trouve sur la canalisation pneumatique qui relie le moteur pneumatique à la machine. Ce raccord offre deux caractéristiques pratiques.

- La position “décharge” libère la pression de la canalisation avant de débrancher la canalisation pneumatique du moteur.
- Ce raccord se ferme lorsqu'il est débranché et empêche l'air de s'échapper d'une canalisation desserrée.

Utilisez le raccord rapide de décharge comme dans les images suivantes.

- 1.** Pour raccorder la canalisation pneumatique, poussez sur le raccord rapide jusqu'à entendre un déclic indiquant qu'il est en place.



Figure 5-86. Poussez le raccord rapide de la canalisation pneumatique sur le raccord du moteur pneumatique jusqu'à ce qu'il soit bloqué.

- 2.** Pour libérer la canalisation pneumatique, tirez d'abord sur la bague vers l'arrière en position de décharge. La bague rapide se détache partiellement du raccord : la pression de la canalisation est alors libérée.



REMARQUE

Un symbole sur le raccord rapide indique les opérations nécessaires pour le débrancher du raccord.





Figure 5-87. Pour libérer le raccord rapide, tirez la bague vers l'arrière. Le raccord rapide est alors libéré. (Cela libère l'air dans la canalisation pneumatique).

3. Pour démonter complètement la canalisation pneumatique, appuyez sur la bague vers l'avant et sortez le raccord rapide.



Figure 5-88. Poussez la bague vers l'avant et tirez le raccord rapide pour le démonter du raccord.

Configuration du moteur pneumatique pour le module ACM

Raccord pneumatique

Le raccord rapide sur le tuyau de sortie du module ACM nécessite un raccord spécial sur le moteur pneumatique. Ce raccord est fourni avec le module ACM (réf. 90-302-01 pour les machines SDSF ; réf. 90-302-02 pour les machines LCSF). Déposez le raccord existant sur le moteur pneumatique et montez l'embout de rechange.

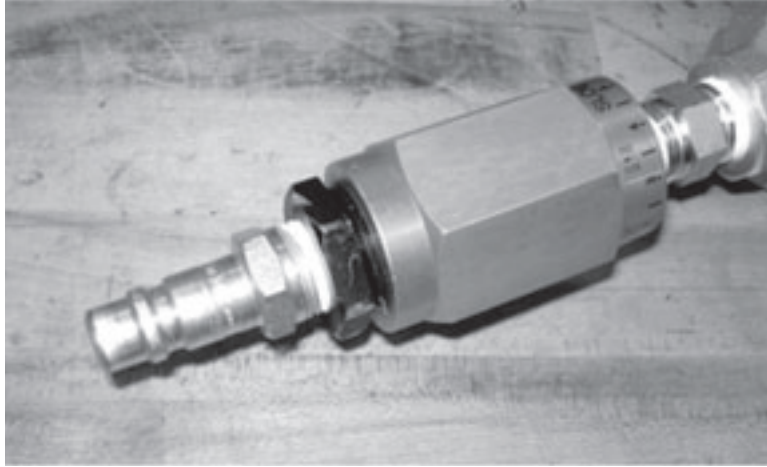


Figure 5-89. Montez l'embout fourni sur le moteur pneumatique pour l'utiliser avec le module ACM.

Modification de la gâchette pneumatique

Pour l'utilisation à distance, le moteur pneumatique de la machine doit être modifié pour la configuration "toujours en service". Il existe deux possibilités de configuration avec le module ACM :

- Un ruban pour l'utilisation temporaire.
- Un "papillon de réglage" pour l'utilisation de longue durée ou permanente.

Les deux systèmes ouvrent complètement la vanne de coupure du moteur pneumatique. Utilisez le moteur pneumatique avec ces systèmes **uniquement** lorsque vous utilisez la machine avec le module ACM.

Pour utiliser le ruban de déclenchement, enroulez-le autour de la gâchette du moteur pneumatique, serrez-le dans la boucle et fixez le Velcro.

Procédez comme suit pour monter le papillon de réglage.

- 1.** Débranchez l'alimentation en air comprimé du moteur pneumatique et enlevez-le de la machine. Placez-le sur un établi ou une surface stable.
- 2.** Avec un marteau ou un maillet et un poinçon, sortez la goupille de fixation de la gâchette sur le moteur pneumatique. Déposez la gâchette.

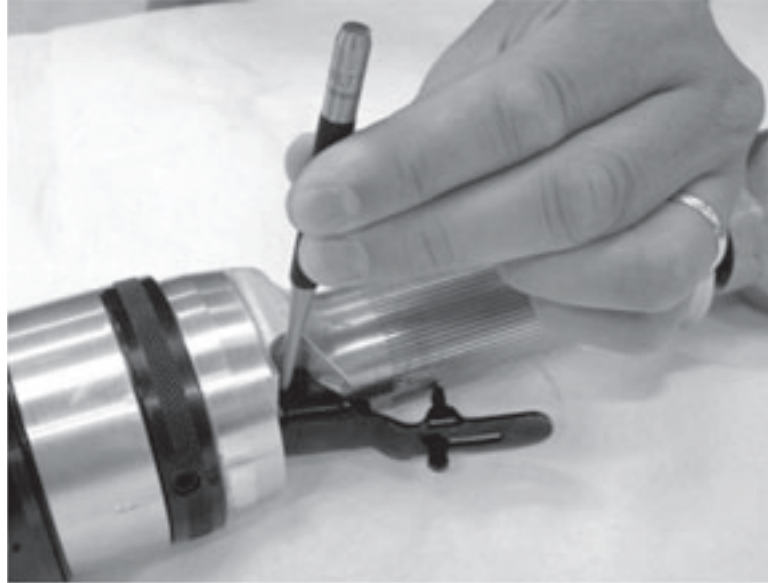


Figure 5-90. Utilisez un poinçon pour sortir la goupille de fixation de la gâchette pneumatique.

- 3.** Placez le papillon de réglage à la place de la gâchette et introduisez la goupille.

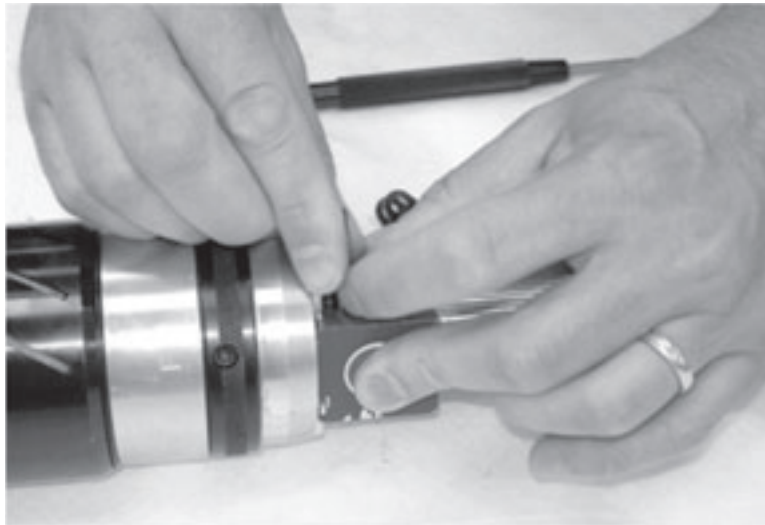


Figure 5-91. Fixez le papillon de réglage avec la goupille de la gâchette.

- 4.** Avec le marteau et le poinçon, introduisez la goupille jusqu'à ce qu'elle soit affleurante.

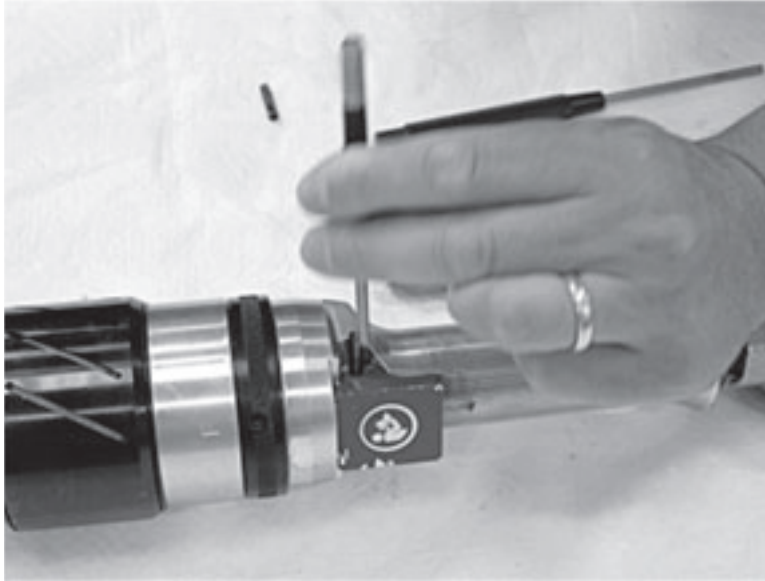


Figure 5-92. Introduisez la goupille pour fixer le papillon de réglage.

5. Le papillon de réglage maintient la vanne d'air ouverte sur le moteur pneumatique.



ATTENTION

Lorsque le papillon de réglage est monté, ne branchez pas le moteur pneumatique directement à une source d'air comprimé. Utilisez-le uniquement avec le module ACM. L'ouverture de l'alimentation en air comprimé avec le papillon ouvert peut entraîner des détériorations ou des blessures.



Figure 5-93. La photo illustre le montage correct du papillon de réglage.

Chapitre 6

Maintenance régulière

MAINTENANCE QUOTIDIENNE

Après chaque utilisation, nettoyez les déchets sur toutes les pièces mobiles, y compris le rotor et les composants des plateaux. Cela prolonge la durée de vie de la machine et évite de salir la caisse de rangement/transport.

1. Utilisez une brosse ou de l'air comprimé pour enlever les déchets de toutes les surfaces de glissement et de rotation.
2. Éliminez tous les fluides corrosifs entrés en contact avec la machine pendant son fonctionnement, : essuyez les surfaces avec un chiffon propre humidifié avec un solvant de nettoyez domestique.

LUBRIFICATION

Plateaux porte-outils

Lubrifiez toutes les pièces mobiles après 10 heures de fonctionnement. Utilisez de l'huile Mobil-lith AW-2 ou équivalente.

Châssis en 2 parties

Appliquez deux gouttes d'huile pour roulement Wachs sur le racleur en feutre avant de stocker la machine LCSF. Séparez les demi-couronnes et déposez le rotor pour accéder aux racleurs en feutre.

Moteur pneumatique

Un graisseur intégré lubrifie le moteur pneumatique. Vous pouvez régler le débit d'écoulement du lubrifiant du graisseur en tournant la vanne à pointeau avec un tournevis plat. Tournez la vis dans le sens inverse des aiguilles d'une montre pour augmenter le débit.



Figure 6-1. Utilisez la vis de la vanne à pointeau pour régler de débit d'écoulement du graisseur du moteur pneumatique.



REMARQUE

Les numéros sur le cadran n'indiquent pas le nombre de gouttes par minute.

Pour contrôler le débit, faites fonctionner le moteur pneumatique pendant une minute en plaçant une feuille de papier en face de l'orifice de sortie. Le papier doit être taché d'huile. Dans le cas contraire, augmentez le débit du graisseur. Si le papier est saturé ou devient gras après quelques secondes, diminuez le débit.

En règle générale, le moteur pneumatique standard LCSF (1,5 cv) doit consommer entre 6 et 10 gouttes d'huile par minute. Les moteurs pneumatiques réversibles et pour utilisation intensive (2,5 cv) doivent consommer entre 8 et 12 gouttes par minute.

Lubrifiants recommandés pour les moteurs pneumatiques

Graisse pour moteur pneumatique Standard : graisse NLGI Indice 2 (ex. Chevron Black Pearl, CPS 24591)
Haute température Amsoil Synthetic GVC ou équivalente.

Huile pour moteur pneumatique Huile pour moteur pneumatique Wachs :
Pinte (réf. 02-407-00)
Gallon (réf. 02-402-00)

ENTRETIEN DU MODULE SF ACM

Après chaque utilisation, vérifiez la présence d'eau dans la caisse du module ACM. Le module ACM est équipé d'un filtre de vidange qui peut laisser échapper une petite quantité d'eau pendant le fonctionnement. Sortez le tableau de commande de la caisse et videz l'eau accumulée. Essuyez la caisse et remettez en place le tableau de commande.



ATTENTION

Sortez le tableau de commande de la caisse avant de le basculer. Le tableau n'est pas lié à la caisse et peut tomber si vous retournez la caisse.



REMARQUE

Sortez le tuyau de sortie et le pendulaire de commande avant de sortir le tableau de commande de la caisse.



Figure 6-2. Levez le tableau de commande pour le sortir de la caisse pour l'entretien ou vidanger l'eau accumulée.

Le filtre doit être contrôlé régulièrement. Le filtre est accessible lorsque le tableau de commande est sorti de la caisse. Pour enlever le filtre, tirez sur la languette de blocage et tournez le filtre vers la gauche.



REMARQUE

L'élément filtrant 5 microns est disponible auprès de E.H. Wachs ou du fabricant (Rexroth, réf. 1829207068).

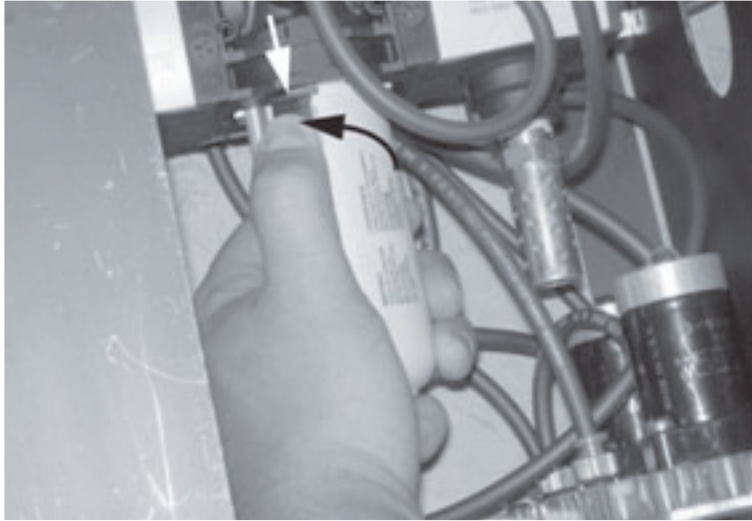


Figure 6-3. Pour enlever le filtre, tirez sur la languette de blocage vers le bas avec le pouce et tournez le filtre vers la gauche.

Chapitre 7

Entretien - Réparations

DÉPANNAGE

Problème	Origine possible	Remède
La machine ne tourne pas	Les goupilles d'arrêt ne sont pas enlevées	Enlevez les goupilles
	Alimentation coupée	Contrôlez l'alimentation
	Précharge incorrecte des roulements	Voir les consignes de maintenance pour le réglage
La machine tourne lentement	Réglage incorrect de la vitesse ou de la transmission	Tournez le papillon du moteur
	Pression incorrecte	Pression nécessaire : 80 - 100 p.s.i. (5.5 à 6.8 bars)
Le plateau porte-outil n'avance pas	La goupille du déclencheur n'est pas engagée	Engagez la goupille du déclencheur
	Ensemble déclencheur en position incorrecte	Ajoutez ou enlevez des entretoises
	Vis ou écrou d'avance enlevé	Remplacez la pièce ou ajoutez la queue d'aronde
La pénétration de l'outil provoque un coincement	Réglage incorrect du plateau porte-outil	Régalez le plateau porte-outil
	Vis/écrou d'avance usés	Remplacez le système vis/écrou
	Outil de coupe usé	Remplacez l'outil de coupe
La machine se déplace pendant la coupe	Brides desserrées	Serrez les brides
La machine cogne pendant la coupe	Vitesse trop élevée	Réduisez la vitesse
	Outil de coupe usé	Remplacez l'outil de coupe
	Réglage incorrect de la couronne	Régalez à nouveau la couronne
Coupe de mauvaise qualité	Outil de coupe usé	Remplacez l'outil de coupe
	Montage incorrect de l'outil	Remontez l'outil de coupe

RÉGLAGE DES ROUEMENTS

Machine avant 2009

La procédure suivante concerne les machines LCSF dont le numéro de série commence par **08** ou moins (08-XXXX) fabriquées avant 2009.

- 1.** Déposez les plateaux porte-outils montés sur le rotor.
- 2.** Avec une clé BTR 1/4", séparez la machine LCSF. Démontez le rotor du stator.

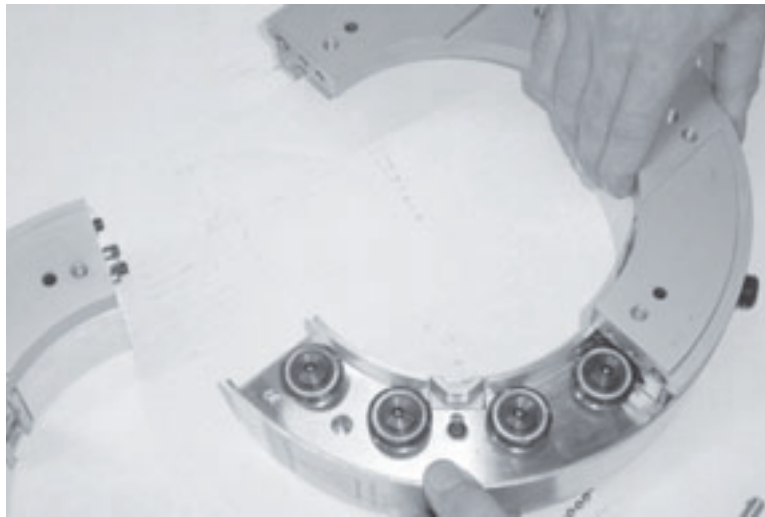


Figure 7-1. Séparez le rotor et le stator.

- 3.** Nettoyez la zone autour des roulements de la roue de guidage (37-005-00) dans le stator et la rainure en V du rotor.



Figure 7-2. Nettoyez les saletés sur le stator.

4. Vérifiez que la rainure en V du rotor n'est pas déformée, fissurée ou piquetée. Si la couronne est endommagée, vous devez la remplacer.



Figure 7-3. Vérifiez que la rainure en V du rotor n'est pas usée ou endommagée.

5. Vérifiez que chaque roulement tourne librement à la main.

6. Enlevez les capuchons en plastique à l'arrière du stator et vérifiez le montage des roulements. Remplacez les composants usés ou cassés.



REMARQUE

Chaque montage de roulement se compose d'un roulement, d'une entretoise, d'un arbre excentrique, d'une rondelle et d'un contre-écrou. Voir les dessins d'ensemble au Chapitre 8 pour les références des pièces de votre modèle LCSF.

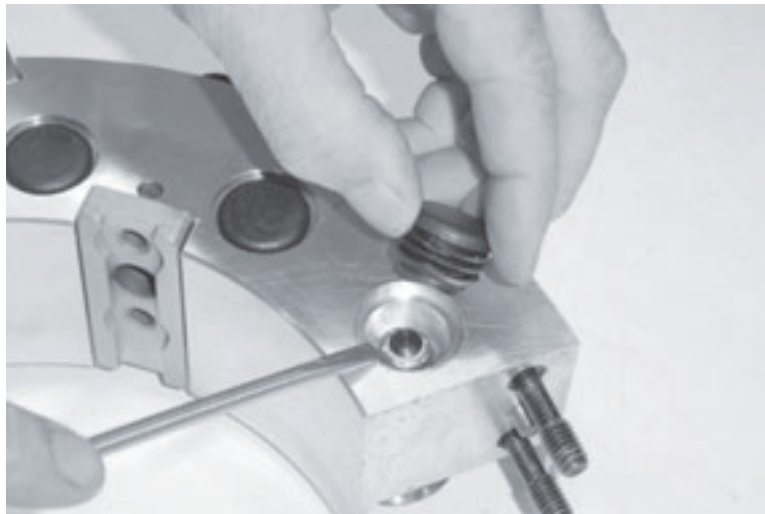


Figure 7-4. Enlevez les capuchons en plastique à l'arrière du stator pour vérifier le montage des roulements.

7. Avec une clé à douille de 1/2", desserrez les contre-écrous de 5/16"-18 (90-065-03).



Figure 7-5. Desserrez les contre-écrous.

8. Tournez les arbres excentriques de façon que les lignes au sommet soient orientées vers le centre du châssis.

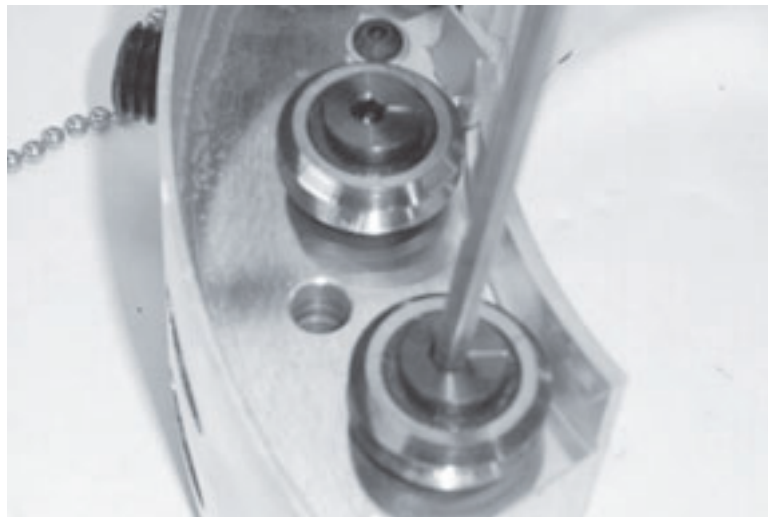


Figure 7-6. Repérez les marques sur les arbres excentriques orientées vers le centre de la couronne.

9. Introduisez les demi-couronnes du rotor dans les demi-couronnes du stator.
10. Remontez les demi-couronnes de la machine avec une clé BTR 1/4".
11. Une **plaque de fixation des roulements** (60-205-00) est disponible pour faciliter le réglage des roulements. Montez la plaque sur le rotor dans une des positions de montage du porte-outil en utilisant deux (2) vis captives SHCS 5/16"-18 x 7/8" et une clé BTR 1/4".



REMARQUE

La plaque de fixation des roulements empêche les arbres excentriques de tourner lorsque vous serrez les contre-écrous des roulements. Cela maintient les roulements de la roue de guidage dans la rainure en V avec une précharge de 10-15 in-lb.

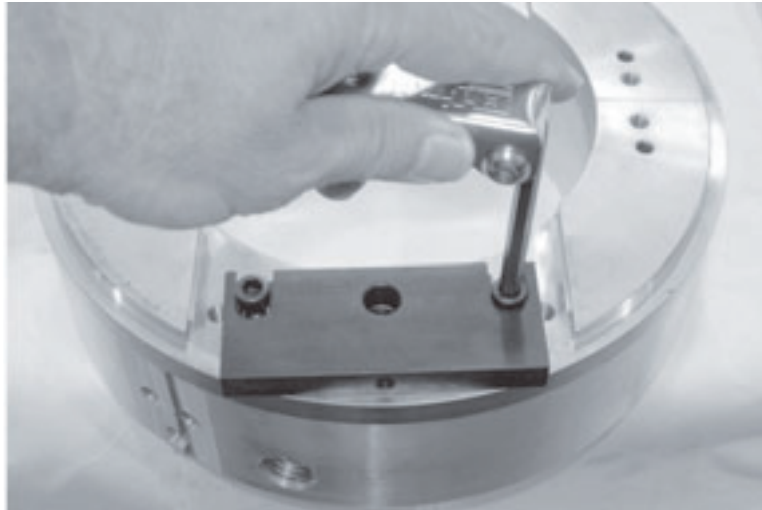


Figure 7-7. Montez la plaque de fixation des roulements sur le rotor dans la position de montage du porte-outil.



Figure 7-8. La plaque de fixation maintient l'arbre excentrique lorsque vous montez la bague du roulement sur la rainure en V.

- 12. Si vous ne disposez pas de la plaque de fixation des roulements**, vous devez une clé BTR 3/16" pour maintenir l'arbre excentrique. Comme cela s'effectue pendant le serrage du contre-écrou de 5/16"-18, vous devez faire attention de maintenir la précharge de la rainure en V (10-15 in-lb) sur l'arbre excentrique.

- 13.** Voir à la Figure 7-9 votre modèle LCSF et repérez l'arbre excentrique à la position n°1.

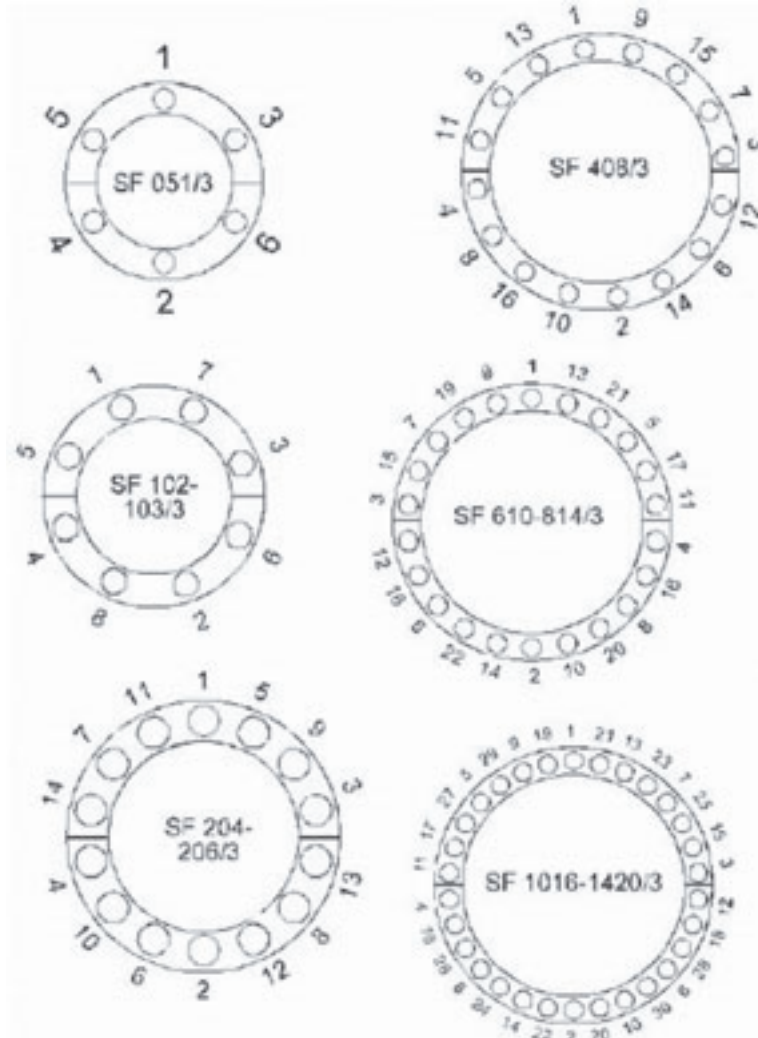


Figure 7-9. Tableau de l'ordre de réglage des roulements

- 14.** Tournez l'arbre excentrique dans le sens inverse des aiguilles d'une montre jusqu'à ce que le roulement de la roue de guidage vienne en contact avec la rainure en V du rotor. Serrez au couple de 10-15 in-lb.
- 15.** Montez l'arbre excentrique en utilisant la plaque de fixation des roulements et serrez le contre-écrou à 150 in-lb.



Figure 7-10. Montez l'arbre excentrique.

16. Recommencez les opérations 14 et 15 pour les positions 2, 3 et 4.
17. Vérifiez que le rotor est centré sur le stator en utilisant l'équerre fournie. Si ce n'est pas le cas, recommencez les opérations 14 et 15.

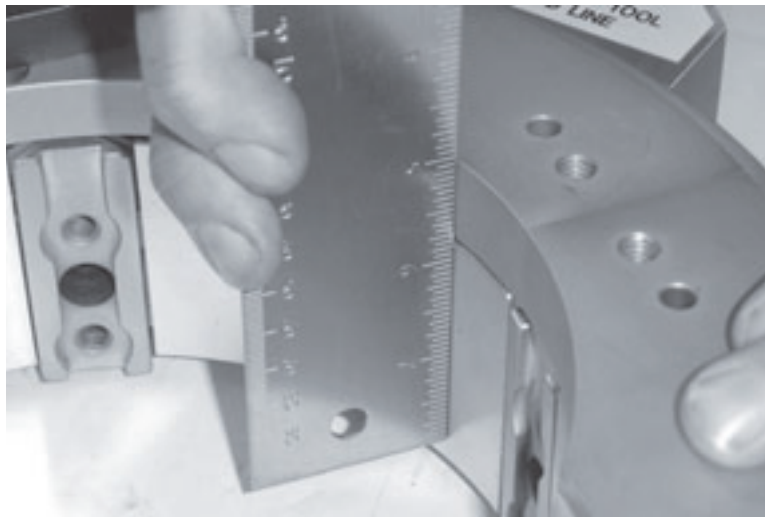


Figure 7-11. Centrez le rotor sur le châssis du stator.

18. Tournez à la main le rotor sur le stator. La machine doit tourner facilement sans point dur. Contrôlez le jeu entre le rotor et le pignon.
19. Recommencez les opérations 14 et 15 pour les autres roulements.
20. Vérifiez que les roulements de la roue de guidage tournent lorsque la machine tourne. Regardez dans les trous du rotor lorsque vous tournez la machine.

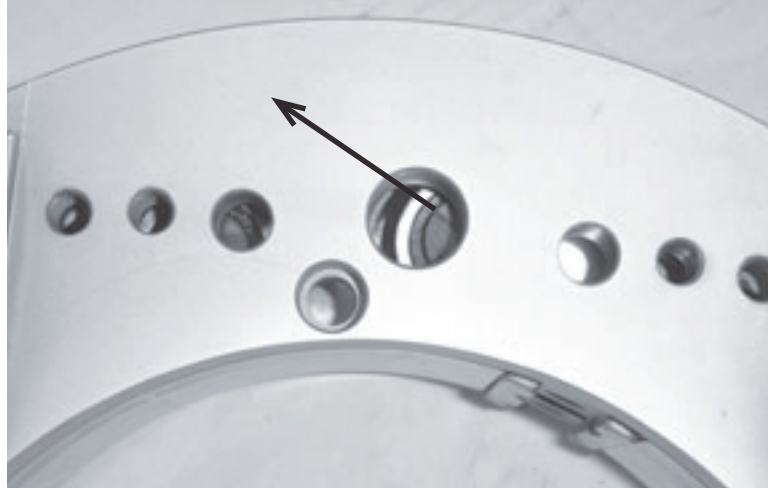


Figure 7-12. Vérifiez la rotation des roulements lorsque vous tournez le rotor.

- 21.** Tournez à la main le rotor sur le stator. La machine doit tourner facilement sans point dur et doit s'arrêter de tourner lorsque vous arrêtez de la faire tourner. Si ce n'est pas le cas, recommencez le réglage des roulements.

Machines de 2009 et ultérieures

Les instructions suivantes concernent les machines LCSF 6" à 20" avec les numéros de série supérieurs à 09-XXX. Temps d'exécution approximatif 30 à 90 minutes.



REMARQUE

Déposez l'ensemble du carter de transmission et les plateaux porte-outil **avant** de régler les roulements.

Outils nécessaires :

- Clé BTR 3/16"
- Clé à douille 9/16"
- Pieds de centrage (60-098-00)
- Clé de réglage des roulements (60-089-00)

- 1. Pour préparer le réglage des les roulements de roue de guidage**, desserrez l'écrou Nylstop 3/8-16 suffisamment pour faire tourner librement les arbres excentriques. Marquez le côté de chaque roulement avec un marqueur indélébile. Ces repères permettent de contrôler plus tard si les roulements tournent.



REMARQUE

Si vous montez des roulements de roue de guidage neufs, montez les roulements, les arbres excentriques et les entretoises sur le rotor. Serrez l'écrou Nylstop 3/8-16 suffisamment pour que les arbres excentriques tournent librement.



Figure 7-13. Marquez le côté de chaque roulement.

- 2.** Faites tourner tous les arbres excentriques pour positionner les roulements de roue de guidage à l'intérieur du rotor.



Figure 7-14. Faites tourner les arbres excentriques de façon que le point supérieur de chaque roulement soit en face de l'intérieur de la couronne.

- 3.** Glissez le rotor dans le stator et recommencez avec l'autre moitié de la machine.

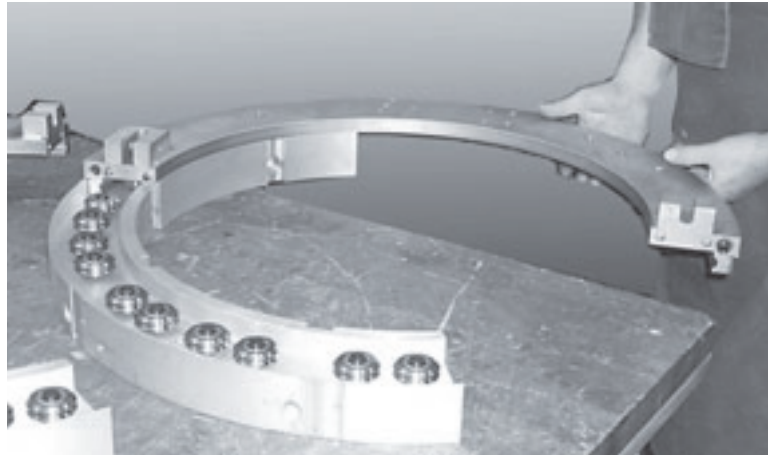


Figure 7-15. Glissez le rotor dans le stator.

4. Montez les demi-couronnes en serrant d'abord les vis captives du stator.

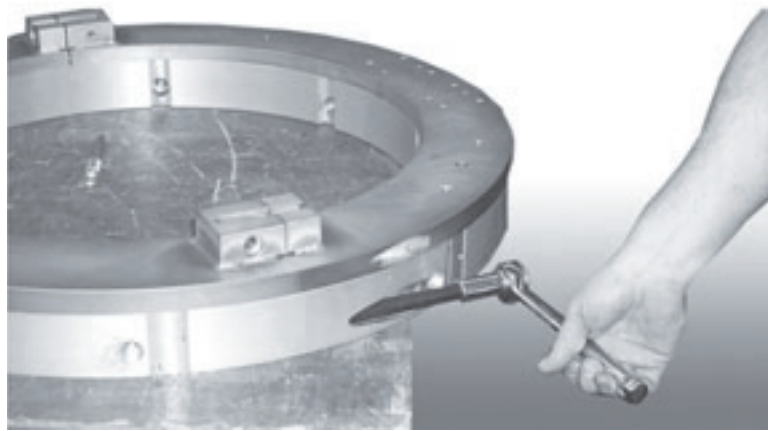


Figure 7-16. Montez les demi-couronnes et serrez les vis captives.

5. Placez la machine avec la face du rotor sur l'établi et vérifiez le jeu entre le rotor et le stator. (Le stator doit "osciller" sur le rotor.) Démontez la machine et recommencez l'opération 2 si vous ne constatez pas de jeu.



ATTENTION

Utilisez une grue ou un autre appareil de levage pour lever la machine LCSF. Il existe un risque de blessure en levant la machine ou en la posant ou en la faisant tomber sur les mains ou les pieds.

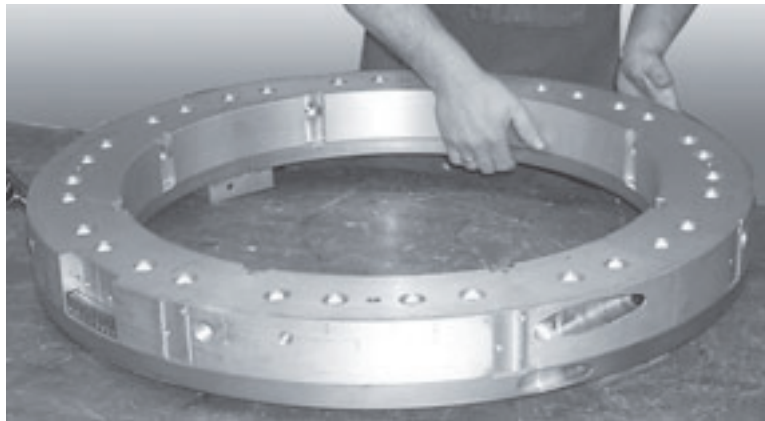


Figure 7-17. Contrôlez le jeu entre le rotor et le stator.

6. Introduisez les pieds de centrage (60-098-00) dans les positions opposées pour fixer le rotor et le stator. Vérifiez que les pieds de centrage sont bien introduits dans les deux couronnes. L'ajustement entre les pieds de centrage et les couronnes doit être glissant.



Figure 7-18. Introduisez les pieds de centrage pour empêcher la rotation du rotor.

7. Identifiez le roulement à la position 1 (Figure 7-19). Avec une clé BTR 3/16", tournez l'arbre excentrique dans le **sens des aiguilles d'une montre** jusqu'à ce que le roulement de la roue de guidage soit totalement posé dans la rainure.

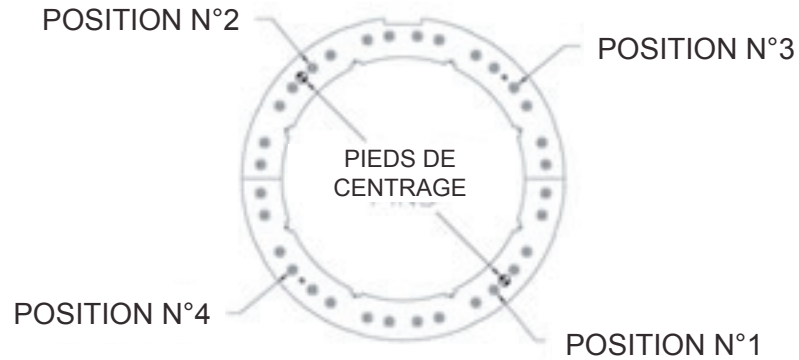


Figure 7-19. Réglez les roulements dans l'ordre aux positions illustrées.

8. En tenant fermement l'arbre avec la clé BTR 3/16", serrez l'écrou Nylstop 9/16".

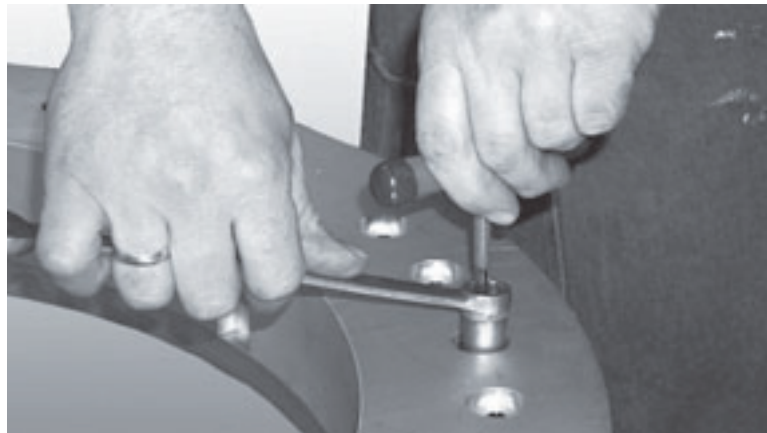


Figure 7-20. Tournez l'arbre du roulement dans le sens des aiguilles d'une montre avec la clé BTR et serrez l'écrou Nylstop.

9. Recommencez cette procédure pour les positions 2 à 4 dans l'ordre. Lorsque les roulements de la roue de guidage sont correctement réglés, les pieds de centrage doivent tourner librement dans leurs alésages uniquement avec une pression manuelle.
10. Réglez les autres roulements de la roue de guidage, dans les paires opposées, en tournant les arbres excentriques dans le **sens inverse des aiguilles d'une montre** jusqu'à sentir que le roulement vienne en contact avec la rainure. Serrez l'écrou Nylstop 9/16.
11. Après chaque paire, vérifiez que les pieds de centrage tournent librement dans leurs alésages uniquement avec une pression manuelle. Dans le cas contraire, recommencez l'opération 10 jusqu'à ce que les pieds de centrage tournent à la main.
12. Lorsque les roulements restants sont correctement réglés, revenez aux roulements réglés dans le **sens des aiguilles d'une montre** aux positions 1 à 4 et réglez-les à nouveau en tournant l'arbre excentrique dans le **sens inverse des aiguilles d'une montre** comme dans l'opération 10. Serrez les écrous Nylstop et vérifiez la rotation des pieds de centrage.
13. Déposez les pieds de centrage et retournez la machine de façon que le stator repose à plat sur l'établi. Vérifiez que le rotor tourne librement sur le stator.

- 14.** En faisant tourner la machine sur au moins un tour, recherchez un trou de pied de centrage et vérifiez que tous les roulements de la roue de guidage tournent avec la machine. (Les repères marqués précédemment vous aident à voir si les roulements tournent). Recommencez le réglage si un roulement ne tourne pas.

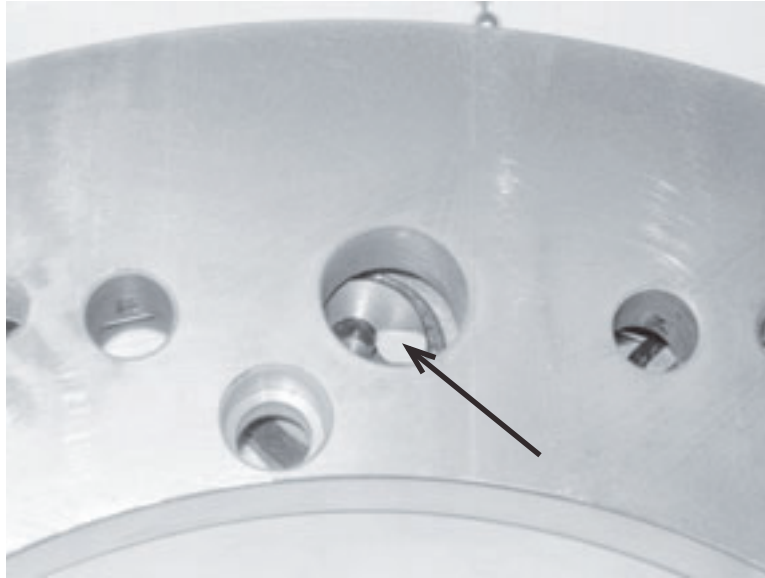


Figure 7-21. Utilisez les repères sur les roulements pour voir si les roulements tournent lorsque vous faites tourner la machine.

RÉGLAGE DU PLATEAU PORTE-OUTIL

Pour contrôler le serrage du plateau porte-outil, essayez de faire tourner la roue dentée à l'avant du plateau. Il doit être très difficile à tourner à mains nues, mais vous devez pouvoir le tourner à la main avec un chiffon ou un genre de coussin.



REMARQUE

La roue dentée doit nécessiter un couple approximatif de 15-17 pouces/livres (0,17 à 0,19 kgf.m) pour tourner.

Le serrage du plateau se règle au moyen des 4 vis de réglage sur la queue d'aronde d'un côté du plateau. La queue d'aronde "serre" le plateau porte-outil mâle et les vis règlent le serrage de la queue d'aronde sur le plateau mâle.

Procédez comme suit pour régler complètement le serrage du plateau.

1. Desserrez les 4 contre-écrous 1/4-20 et les vis de réglage sur le côté du plateau.

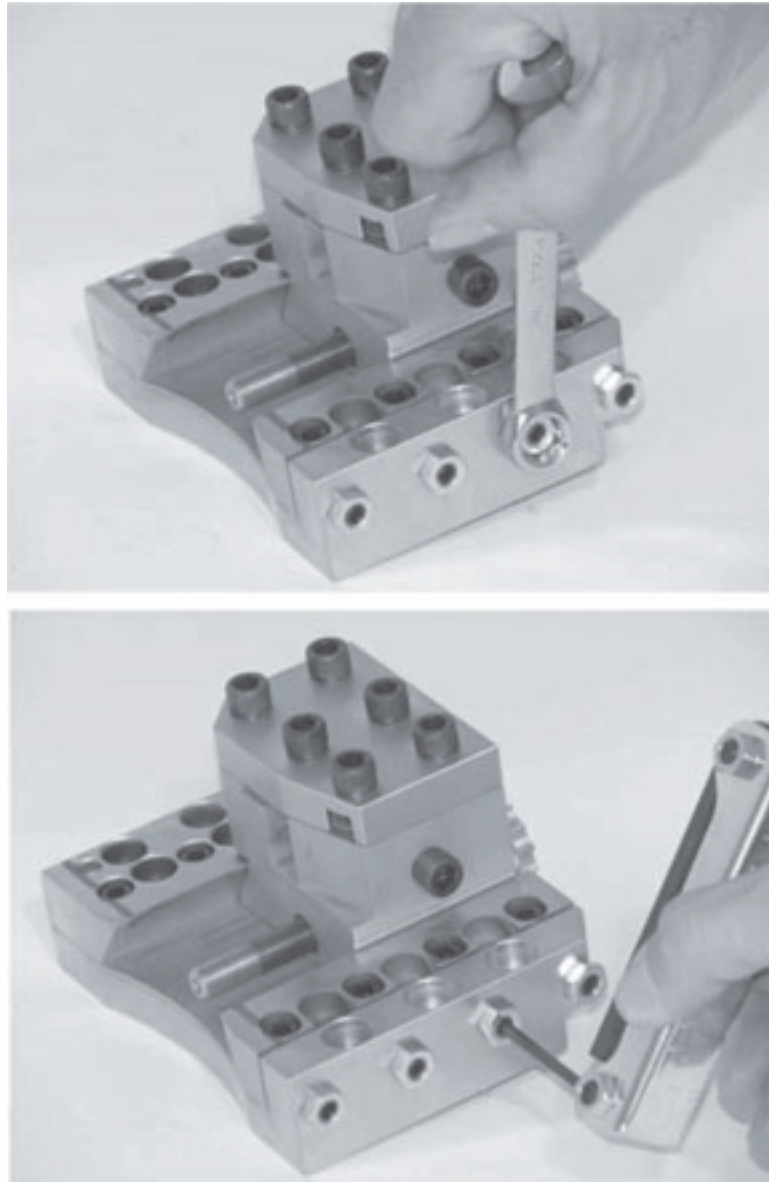


Figure 7-22. Desserrez les contre-écrous (en haut), puis les vis de réglage (en bas).

2. Démontez les 4 vis BTR 1/4-20 x 7/8" de la queue d'aronde réglable.
3. Démontez les 4 vis 1/4-20" du plateau de la roue dentée.
4. Nettoyez au mieux le plateau et appliquez une fine couche de graisse sur les surfaces de la queue d'aronde réglable.

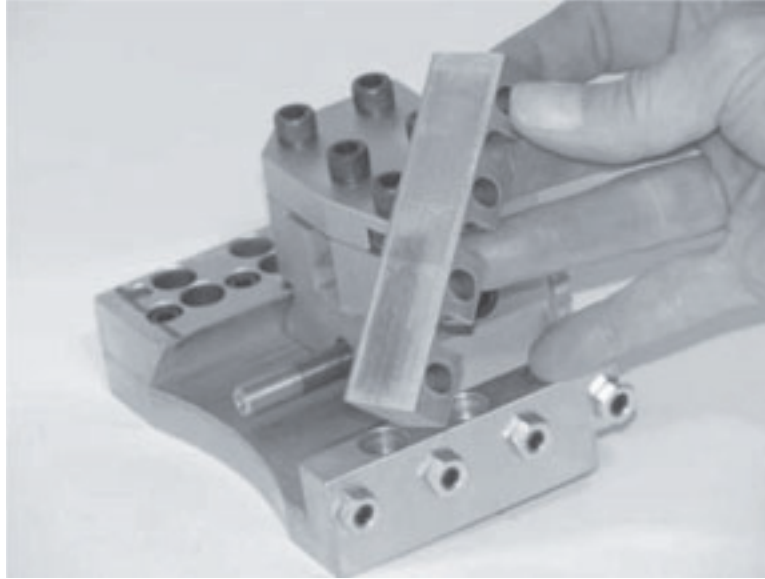


Figure 7-23. Démontez la queue d'aronde et nettoyez le plateau.

5. Tournez la roue dentée jusqu'à ce que le plateau porte-outil se trouve au centre.
6. Remontez la queue d'aronde réglable et les 4 vis BTR 1/4-20 x 7/8".

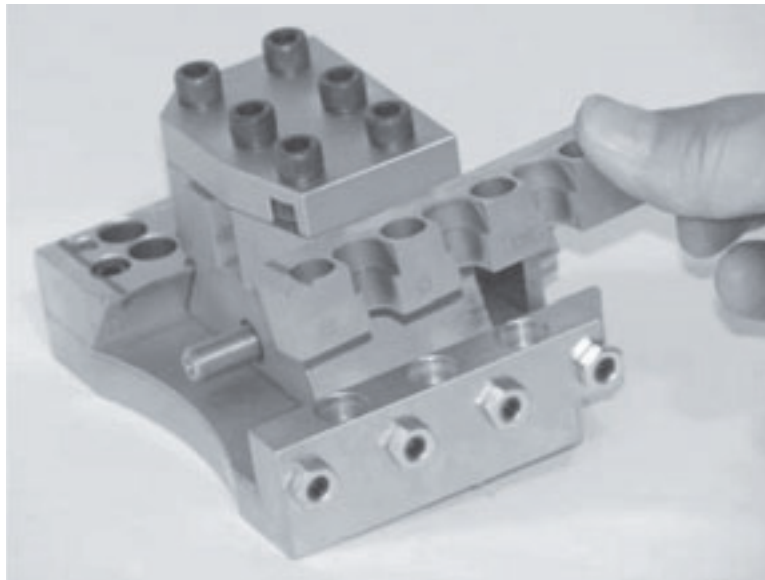


Figure 7-24. Remontez la queue d'aronde et les vis captives.

7. Positionnez la queue d'aronde réglable de façon qu'il n'y ait aucun avec l'embase du plateau.
8. Serrez légèrement les vis BTR 1/4-20 x 7/8". Ne les serrez pas à fond, sinon le serrage ne sera pas réglé correctement.

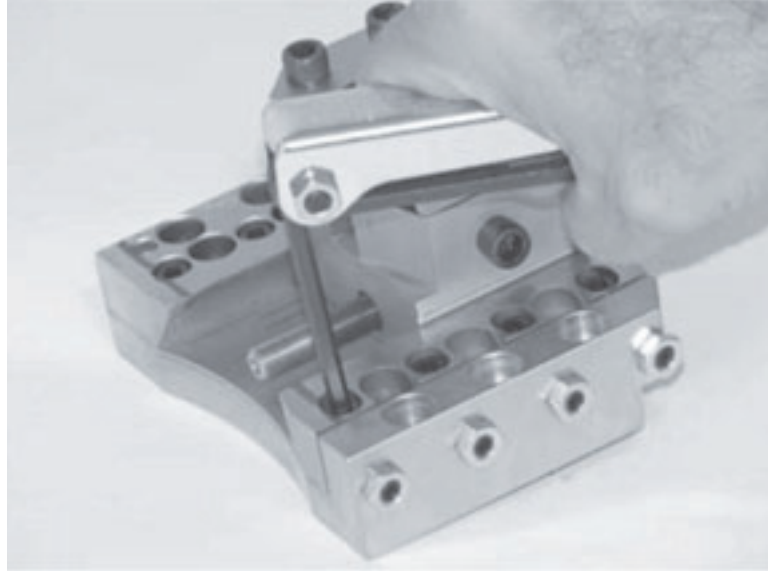


Figure 7-25. Serrez légèrement les vis captives.

9. Remontez les 2 vis de réglage centrales 1/4-20 et serrez-les jusqu'à ce que la queue d'aronde réglable vienne en contact avec le plateau porte-outil.

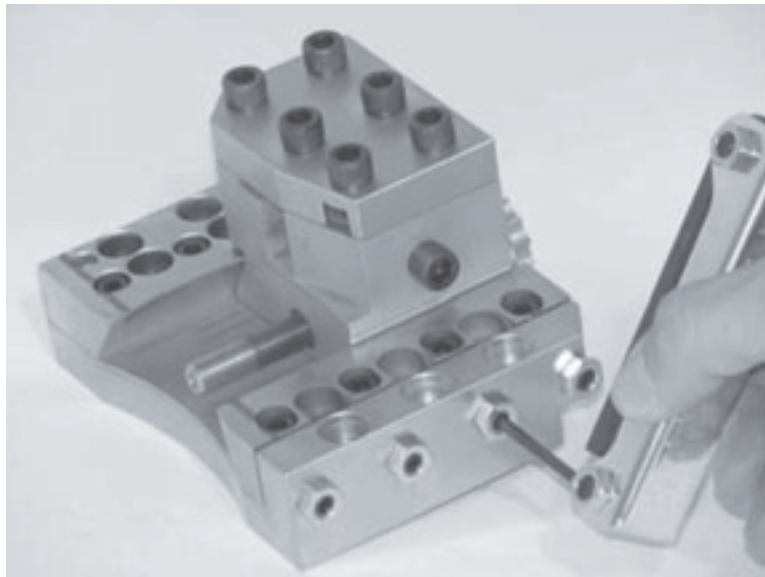


Figure 7-26. Remontez les vis de réglage et serrez-les.

10. Vérifiez que la queue d'aronde est aussi droite que possible.
11. Serrez les vis de réglage 1/4-20 et tournez en même temps la roue dentée jusqu'à sentir le serrage dans la roue dentée. Essayez de serrer aussi régulièrement que possible des vis de réglage.

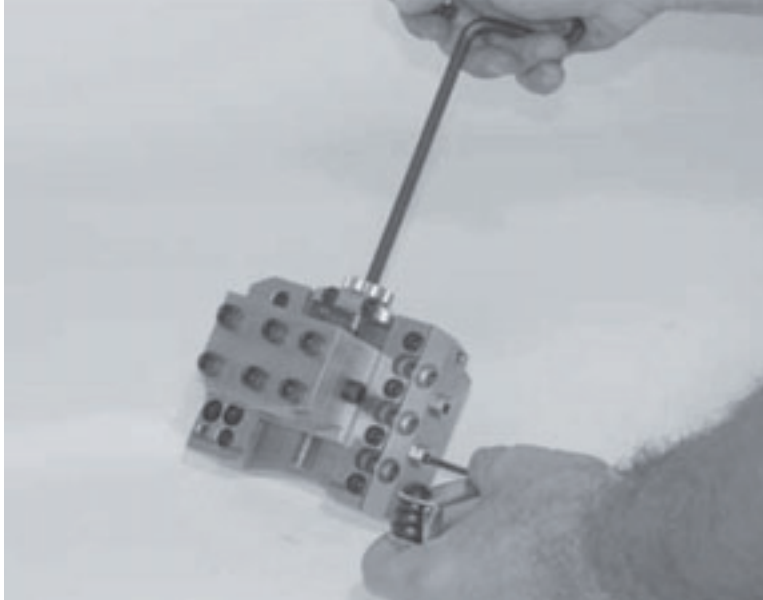


Figure 7-27. Serrez les vis de réglage en tournant la roue dentée.

- 12.** Déplacez la plateau porte-outil vers le haut et réglez la vis de réglage 1/4-20 jusqu'à sentir le même serrage qu'au milieu.
- 13.** Recommencez la procédure pour le bas du plateau.
- 14.** Serrez à fond les 4 vis BTR 1/4-20 x 7/8" de la queue d'aronde réglable.

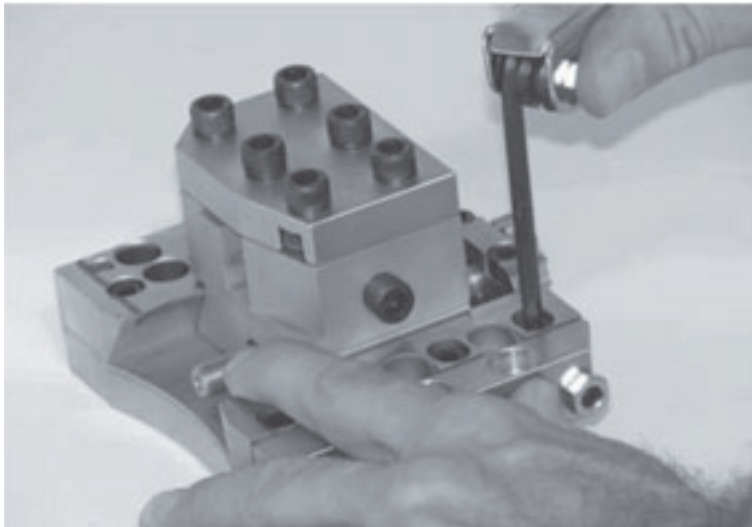


Figure 7-28. Serrez les vis captives de la queue d'aronde.

- 15.** Serrez les 4 vis BTR 1/4-20" du plateau de la roue dentée.
- 16.** Contrôlez le serrage sur tout le plateau. Il doit être identique.

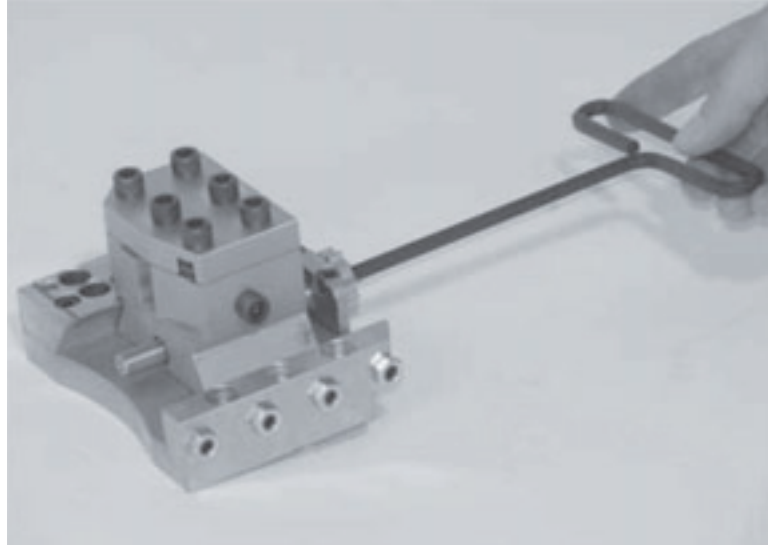


Figure 7-29. Contrôlez le serrage du plateau en le déplaçant aux deux extrémités de la vis d'avance.

- 17.** Si vous pouvez toujours tourner la roue dentée à mains nues, vous devez à nouveau serrer légèrement les 4 vis de réglage de façon que le serrage soit identique sur toute la course du plateau porte-outil.
- 18.** Si vous disposez d'une clé dynamométrique, montez-la sur la vis d'avance pendant que vous tournez la roue dentée. La rotation de la roue dentée doit nécessiter un couple de 15 à 17 pouces.livres (0,17 à 0,19 kgf.m).

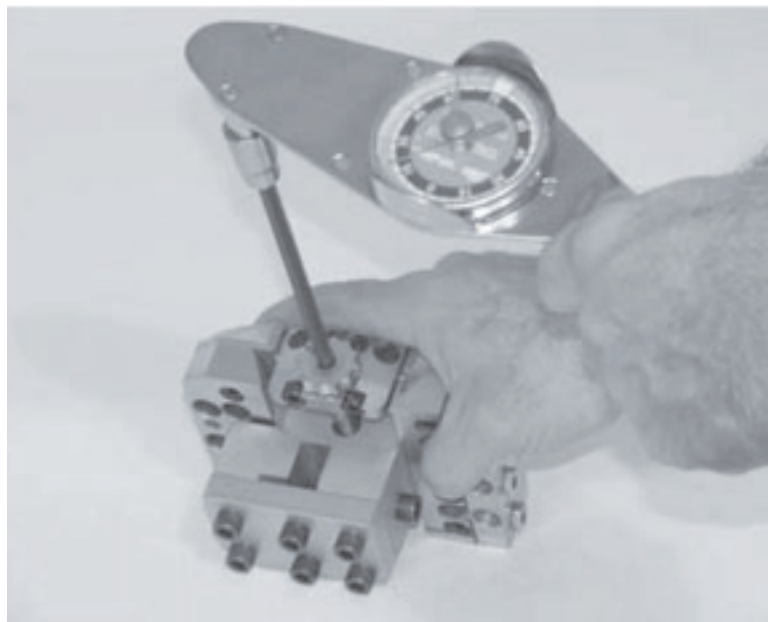


Figure 7-30. Réglez la vis avec la clé dynamométrique.

ENTRETIEN DU MOTEUR PNEUMATIQUE

Voir les dessins éclatés dans la partie “Dessins et nomenclatures” de ce manuel.

- 1.** Serrez les méplats de la poignée dans un étau avec l'outil en position verticale.
- 2.** Sur un établi adapté, desserrez (filetage à gauche) l'écrou de bridage et démontez l'ensemble de la tête inclinée. Desserrez et déposez le carter de l'embrayage et de la transmission. Serrez le carter de transmission dans l'étau et dévissez le carter de l'embrayage.
- 3.** Glissez le moteur pour le faire sortir à l'avant de la poignée. Il peut être nécessaire de tapoter la poignée sur l'établi pour desserrer le moteur.

Démontage des sous-ensembles du moteur pneumatique

Tête à renvoi d'angle

- 1.** Démontez la vis du couvercle du palier (clé 1/16) et dévissez (filetage à gauche) le couvercle du palier. Serrez le carré d'entraînement dans l'étau et utilisez un maillet pour extraire la tête inclinée. Extrayez la broche du pignon entraîné et appuyez sur la broche pour la sortir du roulement à billes.
- 2.** Dévissez et enlevez la bague de retenue du roulement et le graisseur. Utilisez un tournevis adapté pour extraire le pignon du carter.

Carter de transmission

- 1.** Extrayez l'ensemble du train d'engrenages par l'arrière du carter de transmission. Il est possible de démonter les deuxièmes pignons fous de réduction pour les inspecter en sortant les axes des pignons fous par l'arrière du croisillon.

Moteur

- 1.** Utilisez un maillet mou pour sortir le moteur du palier avant du rotor. Cela permet de démonter du rotor le support du palier avant, le cylindre et les 5 pales du rotor.
- 2.** Serrez légèrement le rotor dans l'étau et dévissez le contre-écrou du rotor.
- 3.** Placez le support du palier arrière dans les mâchoires de l'étau et utilisez un maillet mou pour sortir le rotor du palier arrière du rotor.

Poignée

- 1.** Dévissez la bague d'entrée pour inspecter les composants du papillon. Lavez le filtre d'arrivée d'air et soufflez-le dans le sens inverse du passage normal de l'air. Remplacez-le s'il est endommagé ou obstrué.

Remontage

L'outil se remonte dans l'ordre inverse du montage.

1. Nettoyez soigneusement toutes les pièces dans du solvant et recherchez des détériorations ou des traces d'usure.
2. Recherchez des traces d'usure sur tous les roulements : jeu axial excessif et/ou état de surface qui indique un martelage.
3. Les pales du rotor doivent être remplacées si elles mesurent moins de 3/8" (9,5 mm) à une extrémité.
4. Toutes les dents des pignons, tous les roulements et tous les axes doivent être soigneusement inspectés et remplacés si nécessaire. Tous les pignons et les roulements ouverts doivent recevoir une généreuse quantité de graisse Moly n° 2 lors du remontage.

Moteur

1. Montez le palier arrière du rotor dans son support. Vérifiez que les chemins de roulement extérieurs reposent bien dans le support du palier.

IMPORTANT

pendant le remontage de l'outil complet, il est essentiel que le moteur soit libre. Lorsque l'outil est complètement remonté, la broche d'entraînement carrée à renvoi d'angle doit tourner librement en utilisant une petite clé. Si la broche ne tourne pas librement, l'écartement du moteur doit être contrôlé. Ne faites pas tourner l'outil si la broche ne tourne pas librement, faute de quoi les composants du moteur peuvent d'endommager.

2. Serrez légèrement le corps du rotor dans l'étau avec l'extrémité fileté vers le haut et glissez l'ensemble du support du palier arrière sur l'arbre du rotor suffisamment pour engager le contre-écrou du palier.
3. Serrez le contre-écrou jusqu'à obtenir un jeu d'environ 0,0015" entre le rotor et le support du palier. Le chemin de roulement extérieur doit être fermement appliqué et le rotor avancé à fond vers l'avant pour contrôler ce jeu.
4. Bourrez les deux paliers du rotor avec de la graisse Moly n° 2 après le montage du moteur.

Ailettes du moteur pneumatique

Avant de monter des ailettes de rotor neuves, vous devrez peut-être les meuler pour obtenir une cote précise (voir le tableau ci-dessous).

Référence du moteur pneumatique	Description	Référence de la pale du rotor	Longueur minimale	Longueur maximale
60-329-00	2-1/2 cv	899927	2,745"	2,748"
60-211-00	1-1/2 cv	869569	2,244"	2,247"

Tête à renvoi d'angle

Lors du montage des roulements à aiguilles, appuyez uniquement sur l'extrémité gravée du roulement. Le roulement à aiguilles du pignon doit être glissé sur le pignon et enfoncé dans le carter de la profondeur suivante :



REMARQUE

Lorsque vous montez la tête inclinée sur l'outil complet, l'écrou de bridage (filetage à gauche) doit être serré à 100/110 lb-ft (135/149 N.m).

- 3- 3/16" (81 mm).
- 1.** Serrez la bague de retenue du roulement du pignon à 35 40 lb-ft (47,5 à 54,2 N.m) pour monter correctement le pignon.
- 2.** Serrez le capuchon du roulement du pignon entraîné à 100/110 lb-ft (135/149 N.m).

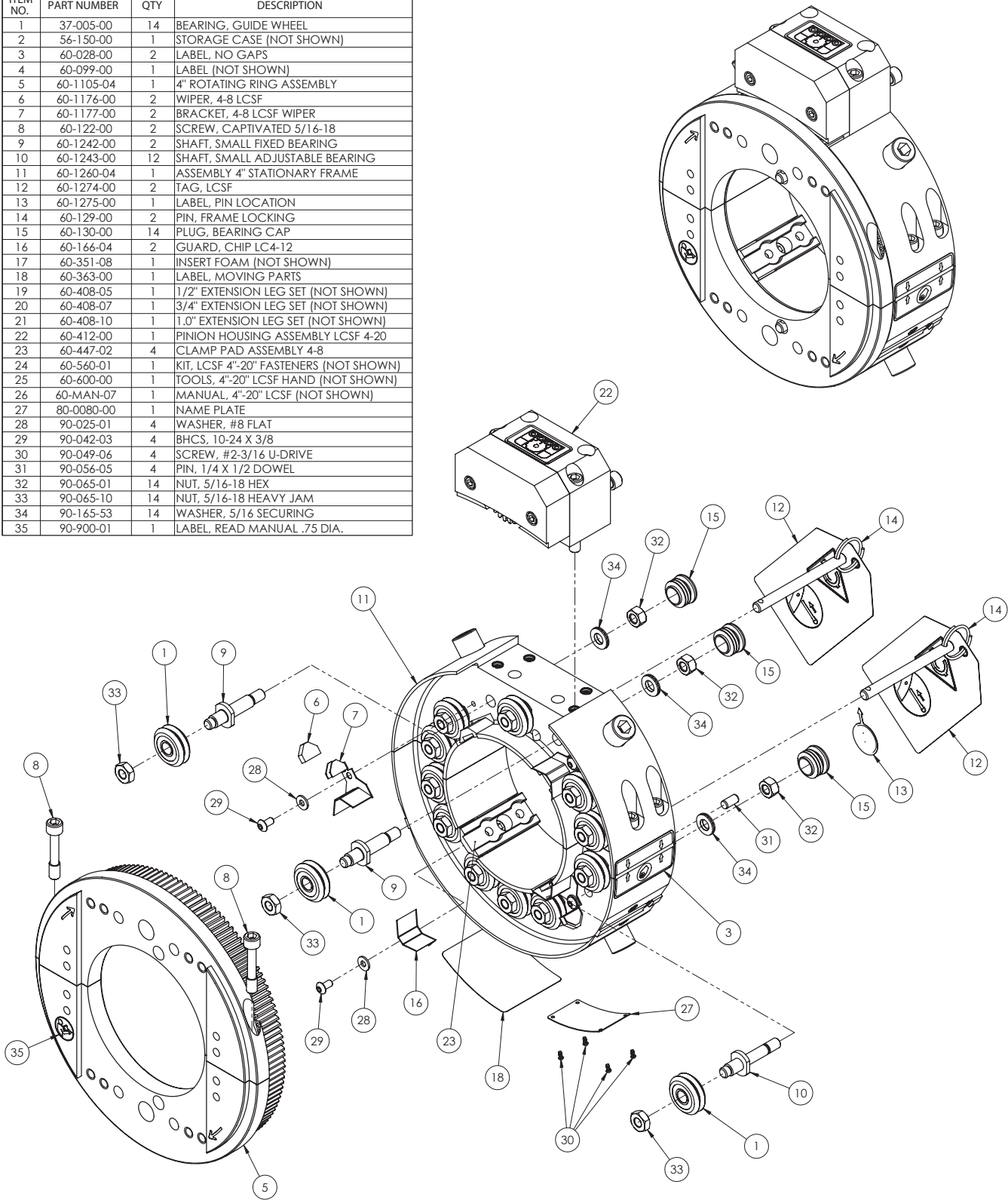
Chapitre 8

Nomenclature - Dessins

Ce chapitre contient des dessins éclatés avec les nomenclatures de tous les modèles LCSF 204 à 1420, y compris les sous-ensembles. Pour identifier des pièces et les commander, recherchez le sous-ensemble du modèle de votre machine LCSF. Les sous-ensembles sont repérés par une référence dans les ensembles de niveau supérieur.

Modèle 204 (LCSF 4") - 60-000-04

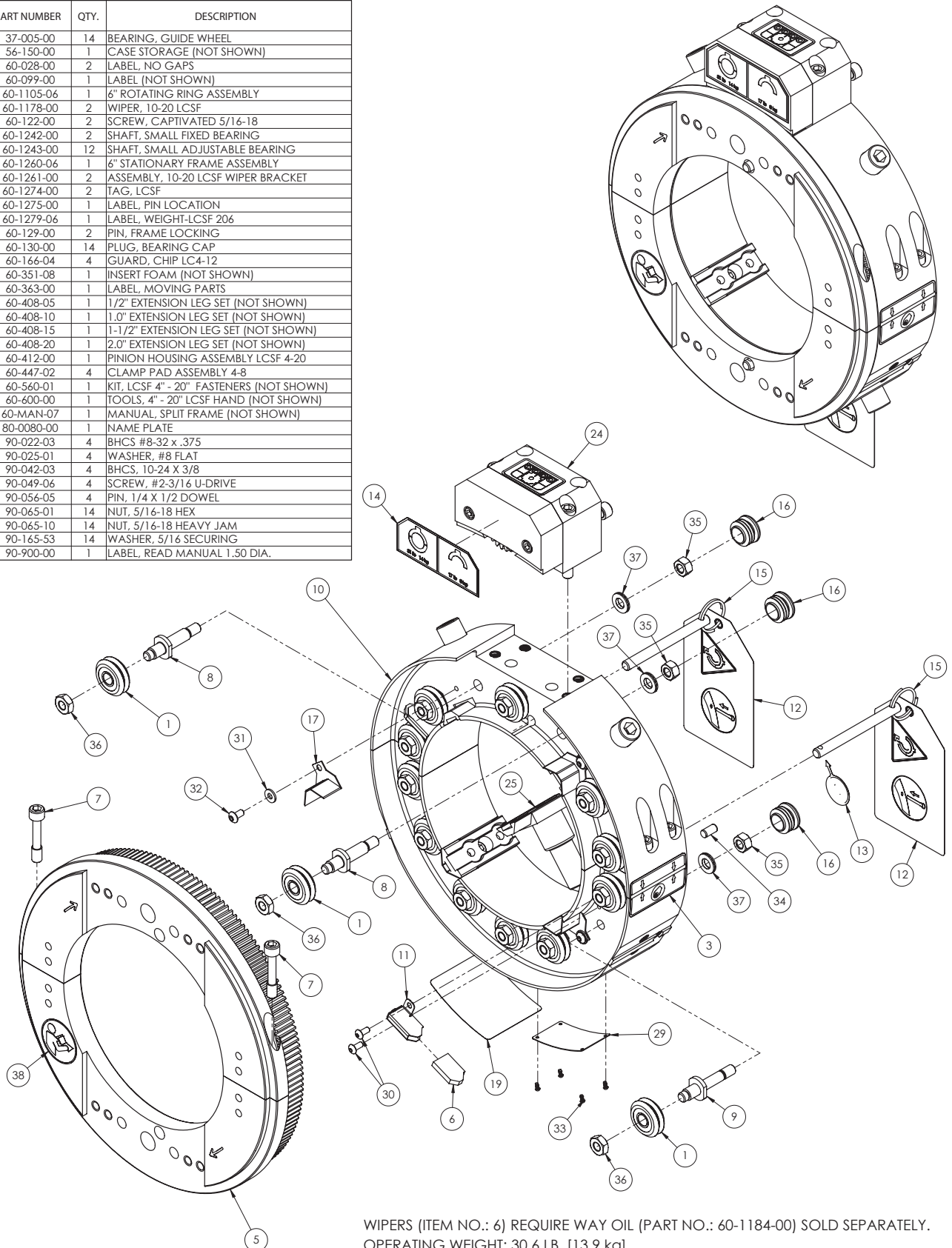
ITEM NO.	PART NUMBER	QTY	DESCRIPTION
1	37-005-00	14	BEARING, GUIDE WHEEL
2	56-150-00	1	STORAGE CASE (NOT SHOWN)
3	60-028-00	2	LABEL, NO GAPS
4	60-099-00	1	LABEL (NOT SHOWN)
5	60-1105-04	1	4" ROTATING RING ASSEMBLY
6	60-1176-00	2	WIPER, 4-8 LCSF
7	60-1177-00	2	BRACKET, 4-8 LCSF WIPER
8	60-122-00	2	SCREW, CAPTIVATED 5/16-18
9	60-1242-00	2	SHAFT, SMALL FIXED BEARING
10	60-1243-00	12	SHAFT, SMALL ADJUSTABLE BEARING
11	60-1260-04	1	ASSEMBLY 4" STATIONARY FRAME
12	60-1274-00	2	TAG, LCSF
13	60-1275-00	1	LABEL, PIN LOCATION
14	60-129-00	2	PIN, FRAME LOCKING
15	60-130-00	14	PLUG, BEARING CAP
16	60-166-04	2	GUARD, CHIP LC4-12
17	60-351-08	1	INSERT FOAM (NOT SHOWN)
18	60-363-00	1	LABEL, MOVING PARTS
19	60-408-05	1	1/2" EXTENSION LEG SET (NOT SHOWN)
20	60-408-07	1	3/4" EXTENSION LEG SET (NOT SHOWN)
21	60-408-10	1	1.0" EXTENSION LEG SET (NOT SHOWN)
22	60-412-00	1	PINION HOUSING ASSEMBLY LCSF 4-20
23	60-447-02	4	CLAMP PAD ASSEMBLY 4-8
24	60-560-01	1	KIT, LCSF 4"-20" FASTENERS (NOT SHOWN)
25	60-600-00	1	TOOLS, 4"-20" LCSF HAND (NOT SHOWN)
26	60-MAN-07	1	MANUAL, 4"-20" LCSF (NOT SHOWN)
27	80-0080-00	1	NAME PLATE
28	90-025-01	4	WASHER, #8 FLAT
29	90-042-03	4	BHCS, 10-24 X 3/8
30	90-049-06	4	SCREW, #2-3/16 U-DRIVE
31	90-056-05	4	PIN, 1/4 X 1/2 DOWEL
32	90-065-01	14	NUT, 5/16-18 HEX
33	90-065-10	14	NUT, 5/16-18 HEAVY JAM
34	90-165-53	14	WASHER, 5/16 SECURING
35	90-900-01	1	LABEL, READ MANUAL .75 DIA.



WIPERS (ITEM NO.: 6) REQUIRE WAY OIL (PART NO.: 60-1184-00) SOLD SEPARATELY.
 OPERATING WEIGHT: 23 LB. [10.5 kg]

Modèle 206 (LCSF 6") - 60-000-06

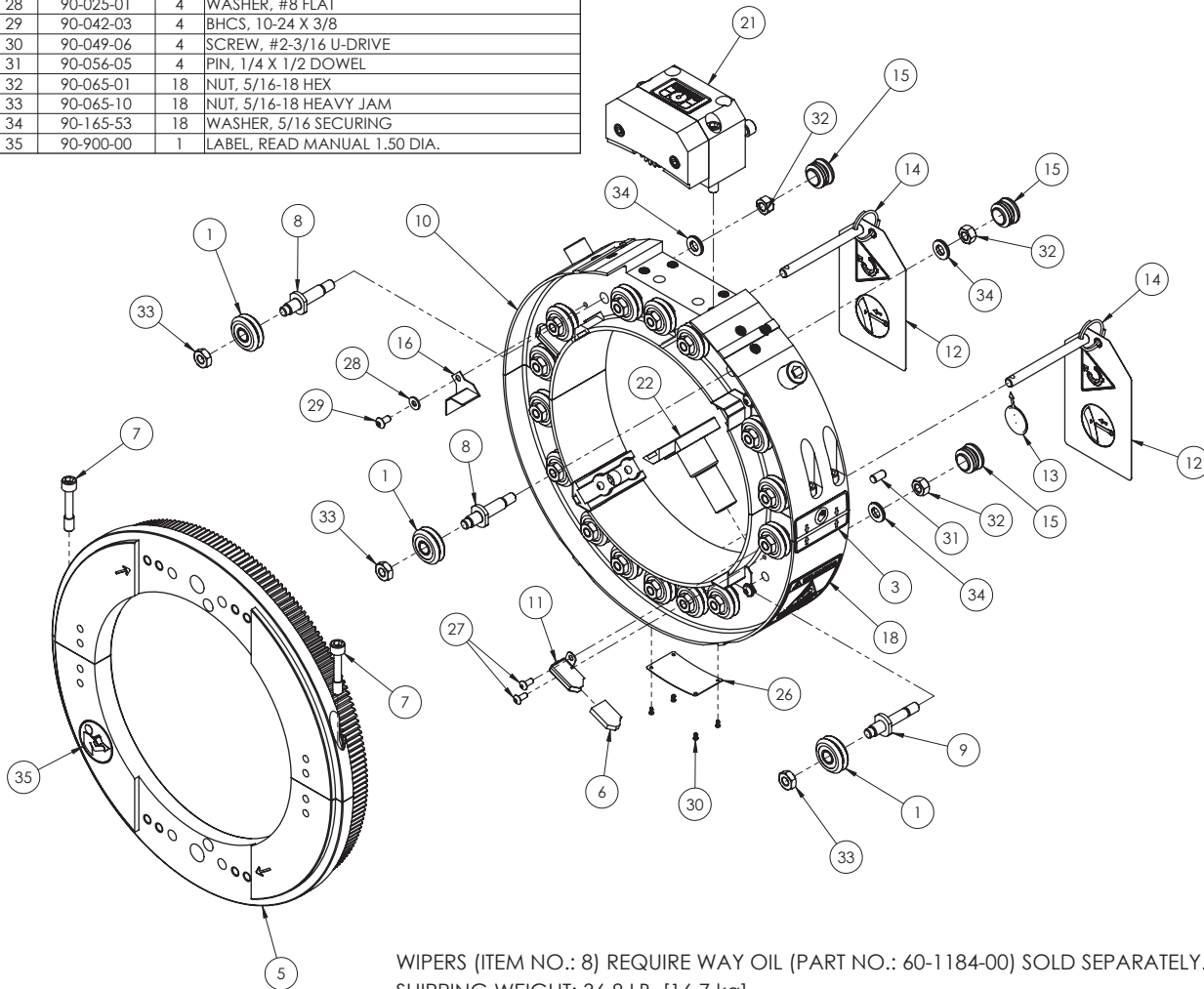
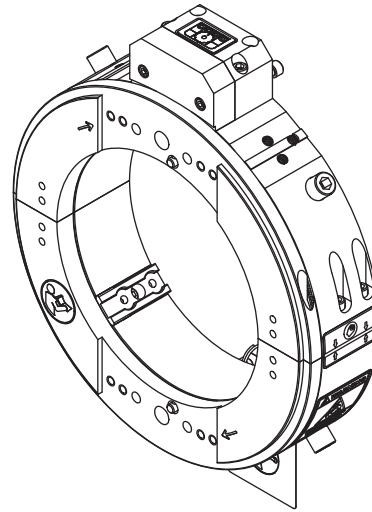
ITEM	PART NUMBER	QTY.	DESCRIPTION
1	37-005-00	14	BEARING, GUIDE WHEEL
2	56-150-00	1	CASE STORAGE (NOT SHOWN)
3	60-028-00	2	LABEL, NO GAPS
4	60-099-00	1	LABEL (NOT SHOWN)
5	60-1105-06	1	6" ROTATING RING ASSEMBLY
6	60-1178-00	2	WIPER, 10-20 LCSF
7	60-122-00	2	SCREW, CAPTIVATED 5/16-18
8	60-1242-00	2	SHAFT, SMALL FIXED BEARING
9	60-1243-00	12	SHAFT, SMALL ADJUSTABLE BEARING
10	60-1260-06	1	6" STATIONARY FRAME ASSEMBLY
11	60-1261-00	2	ASSEMBLY, 10-20 LCSF WIPER BRACKET
12	60-1274-00	2	TAG, LCSF
13	60-1275-00	1	LABEL, PIN LOCATION
14	60-1279-06	1	LABEL, WEIGHT-LCSF 206
15	60-129-00	2	PIN, FRAME LOCKING
16	60-130-00	14	PLUG, BEARING CAP
17	60-166-04	4	GUARD, CHIP LC4-12
18	60-351-08	1	INSERT FOAM (NOT SHOWN)
19	60-363-00	1	LABEL, MOVING PARTS
20	60-408-05	1	1/2" EXTENSION LEG SET (NOT SHOWN)
21	60-408-10	1	1.0" EXTENSION LEG SET (NOT SHOWN)
22	60-408-15	1	1-1/2" EXTENSION LEG SET (NOT SHOWN)
23	60-408-20	1	2.0" EXTENSION LEG SET (NOT SHOWN)
24	60-412-00	1	PINION HOUSING ASSEMBLY LCSF 4-20
25	60-447-02	4	CLAMP PAD ASSEMBLY 4-8
26	60-560-01	1	KIT, LCSF 4" - 20" FASTENERS (NOT SHOWN)
27	60-600-00	1	TOOLS, 4" - 20" LCSF HAND (NOT SHOWN)
28	60-MAN-07	1	MANUAL, SPLIT FRAME (NOT SHOWN)
29	80-0080-00	1	NAME PLATE
30	90-022-03	4	BHCS #8-32 x .375
31	90-025-01	4	WASHER, #8 FLAT
32	90-042-03	4	BHCS, 10-24 X 3/8
33	90-049-06	4	SCREW, #2-3/16 U-DRIVE
34	90-056-05	4	PIN, 1/4 X 1/2 DOWEL
35	90-065-01	14	NUT, 5/16-18 HEX
36	90-065-10	14	NUT, 5/16-18 HEAVY JAM
37	90-165-53	14	WASHER, 5/16 SECURING
38	90-900-00	1	LABEL, READ MANUAL 1.50 DIA.



WIPERS (ITEM NO.: 6) REQUIRE WAY OIL (PART NO.: 60-1184-00) SOLD SEPARATELY.
 OPERATING WEIGHT: 30.6 LB. [13.9 kg]

Modèle 408 (LCSF 8") - 60-000-08

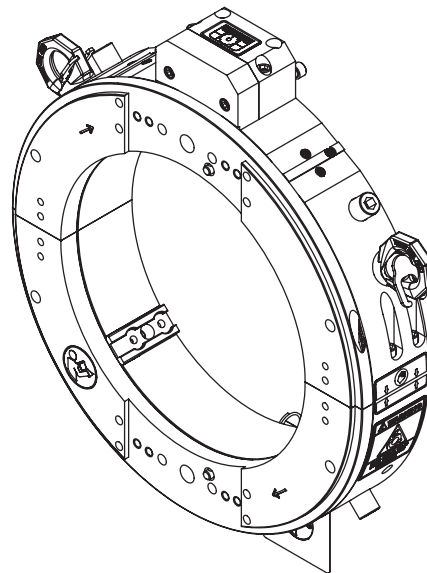
ITEM	PART NUMBER	QTY.	DESCRIPTION
1	37-005-00	18	BEARING, GUIDE WHEEL
2	60-096-00	1	CASE, STORAGE (NOT SHOWN)
3	60-028-00	2	LABEL, NO GAPS
4	60-099-00	1	LABEL (NOT SHOWN)
5	60-1105-08	1	8" ROTATING RING ASSEMBLY
6	60-1178-00	2	WIPER, 10-20 LCSF
7	60-122-00	2	SCREW, CAPTIVATED 5/16-18
8	60-1242-00	2	SHAFT, SMALL FIXED BEARING
9	60-1243-00	16	SHAFT, SMALL ADJUSTABLE BEARING
10	60-1260-08	1	8" STATIONARY FRAME ASSEMBLY
11	60-1261-00	2	ASSEMBLY, 10-20 LCSF WIPER BRACKET
12	60-1274-00	2	TAG, LCSF
13	60-1275-00	1	LABEL, PIN LOCATION
14	60-129-00	2	PIN, FRAME LOCKING
15	60-130-00	18	PLUG, BEARING CAP
16	60-166-04	4	GUARD, CHIP LC4-12
17	60-094-00	1	INSERT, FOAM (NOT SHOWN)
18	60-363-00	1	LABEL, MOVING PARTS
19	60-408-10	1	1.0" EXTENSION LEG SET (NOT SHOWN)
20	60-408-20	1	2.0" EXTENSION LEG SET (NOT SHOWN)
21	60-412-00	1	PINION HOUSING ASSEMBLY LCSF 4-20
22	60-447-02	4	CLAMP PAD ASSEMBLY 4-8
23	60-560-01	1	KIT, LCSF 4" - 20" FASTENERS (NOT SHOWN)
24	60-600-00	1	TOOLS, 4" - 20" LCSF, HAND (NOT SHOWN)
25	60-MAN-07	1	MANUAL, SPLIT FRAME (NOT SHOWN)
26	80-0080-00	1	NAME PLATE
27	90-022-03	4	BHCS #8-32 x .375
28	90-025-01	4	WASHER, #8 FLAT
29	90-042-03	4	BHCS, 10-24 X 3/8
30	90-049-06	4	SCREW, #2-3/16 U-DRIVE
31	90-056-05	4	PIN, 1/4 X 1/2 DOWEL
32	90-065-01	18	NUT, 5/16-18 HEX
33	90-065-10	18	NUT, 5/16-18 HEAVY JAM
34	90-165-53	18	WASHER, 5/16 SECURING
35	90-900-00	1	LABEL, READ MANUAL 1.50 DIA.



WIPERS (ITEM NO.: 8) REQUIRE WAY OIL (PART NO.: 60-1184-00) SOLD SEPARATELY.
 SHIPPING WEIGHT: 36.8 LB. [16.7 kg]

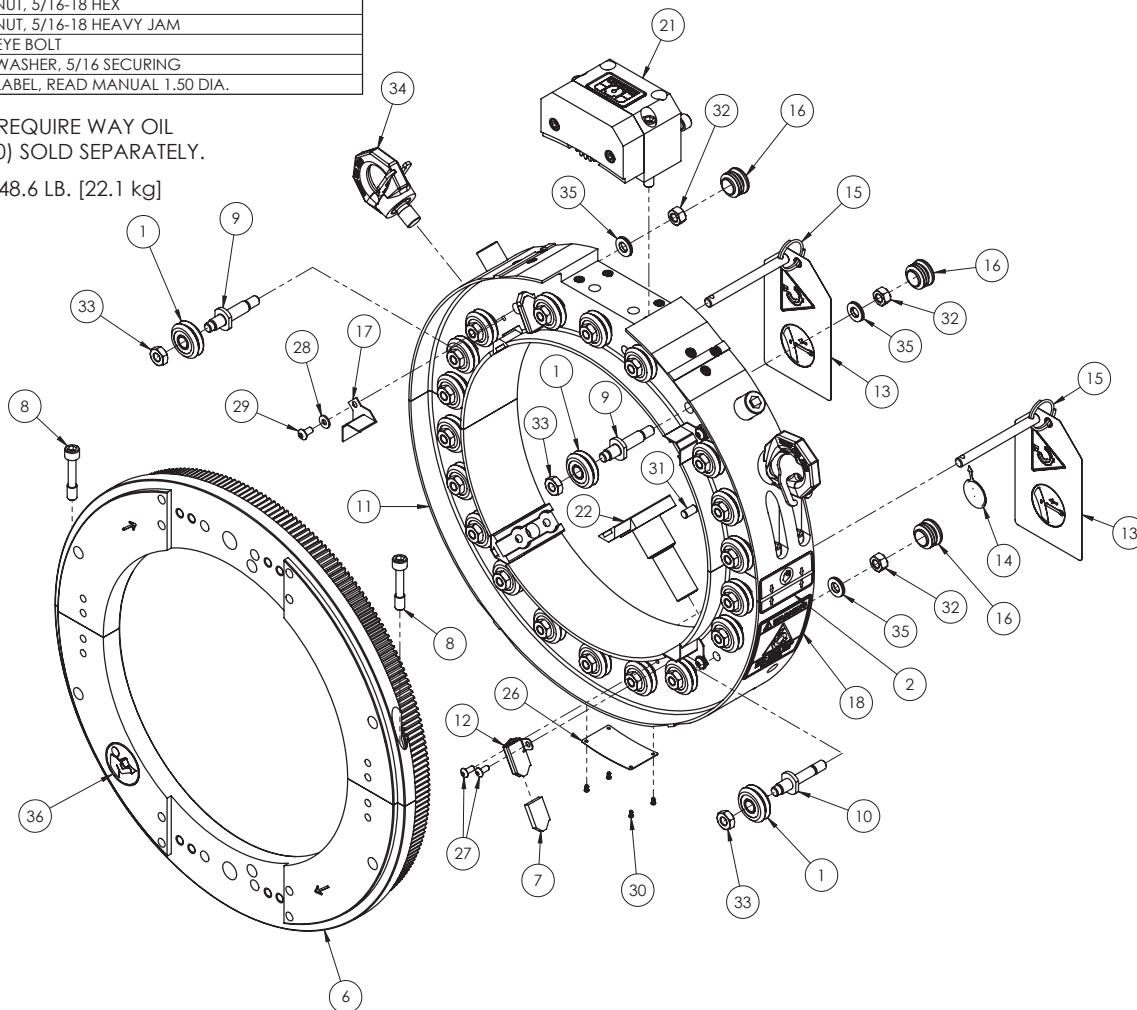
Modèle 610 (LCSF 10") - 60-000-10

ITEM	PART NUMBER	QTY.	DESCRIPTION
1	37-005-00	22	BEARING, GUIDE WHEEL
2	60-028-00	2	LABEL, NO GAPS
3	60-094-00	1	INSERT, FOAM (NOT SHOWN)
4	60-096-00	1	CASE (NOT SHOWN)
5	60-099-00	1	LABEL (NOT SHOWN)
6	60-1105-10	1	10" ROTATING RING ASSEMBLY
7	60-1178-00	2	WIPER, 10-20 LCSF
8	60-122-00	2	SCREW, CAPTIVATED 5/16-18
9	60-1242-00	2	SHAFT, SMALL FIXED BEARING
10	60-1243-00	20	SHAFT, SMALL ADJUSTABLE BEARING
11	60-1260-10	1	10" STATIONARY FRAME ASSEMBLY
12	60-1261-00	2	ASSEMBLY, 10-20 LCSF WIPER BRACKET
13	60-1274-00	2	TAG, LCSF
14	60-1275-00	1	LABEL, PIN LOCATION
15	60-129-00	2	PIN, FRAME LOCKING
16	60-130-00	22	PLUG, BEARING CAP
17	60-166-04	4	GUARD, CHIP LC4-12
18	60-363-00	1	LABEL, MOVING PARTS
19	60-408-10	1	1.0" EXTENSION LEG SET (NOT SHOWN)
20	60-408-20	1	2.0" EXTENSION LEG SET (NOT SHOWN)
21	60-412-00	1	PINION HOUSING ASSEMBLY LCSF 4-20
22	60-447-03	4	CLAMP PAD ASSEMBLY 10-20
23	60-560-01	1	KIT, LCSF 4" - 20" FASTENERS (NOT SHOWN)
24	60-600-00	1	TOOLS, 4" - 20" LCSF HAND (NOT SHOWN)
25	60-MAN-07	1	MANUAL, SPLIT FRAME (NOT SHOWN)
26	80-0080-00	1	NAME PLATE
27	90-022-03	4	BHCS #8-32 x .375
28	90-025-01	4	WASHER, #8 FLAT
29	90-042-03	4	BHCS, 10-24 X 3/8
30	90-049-06	4	SCREW, #2-3/16 U-DRIVE
31	90-056-05	4	PIN, 1/4 X 1/2 DOWEL
32	90-065-01	22	NUT, 5/16-18 HEX
33	90-065-10	22	NUT, 5/16-18 HEAVY JAM
34	90-099-92	2	EYE BOLT
35	90-165-53	22	WASHER, 5/16 SECURING
36	90-900-00	1	LABEL, READ MANUAL 1.50 DIA.



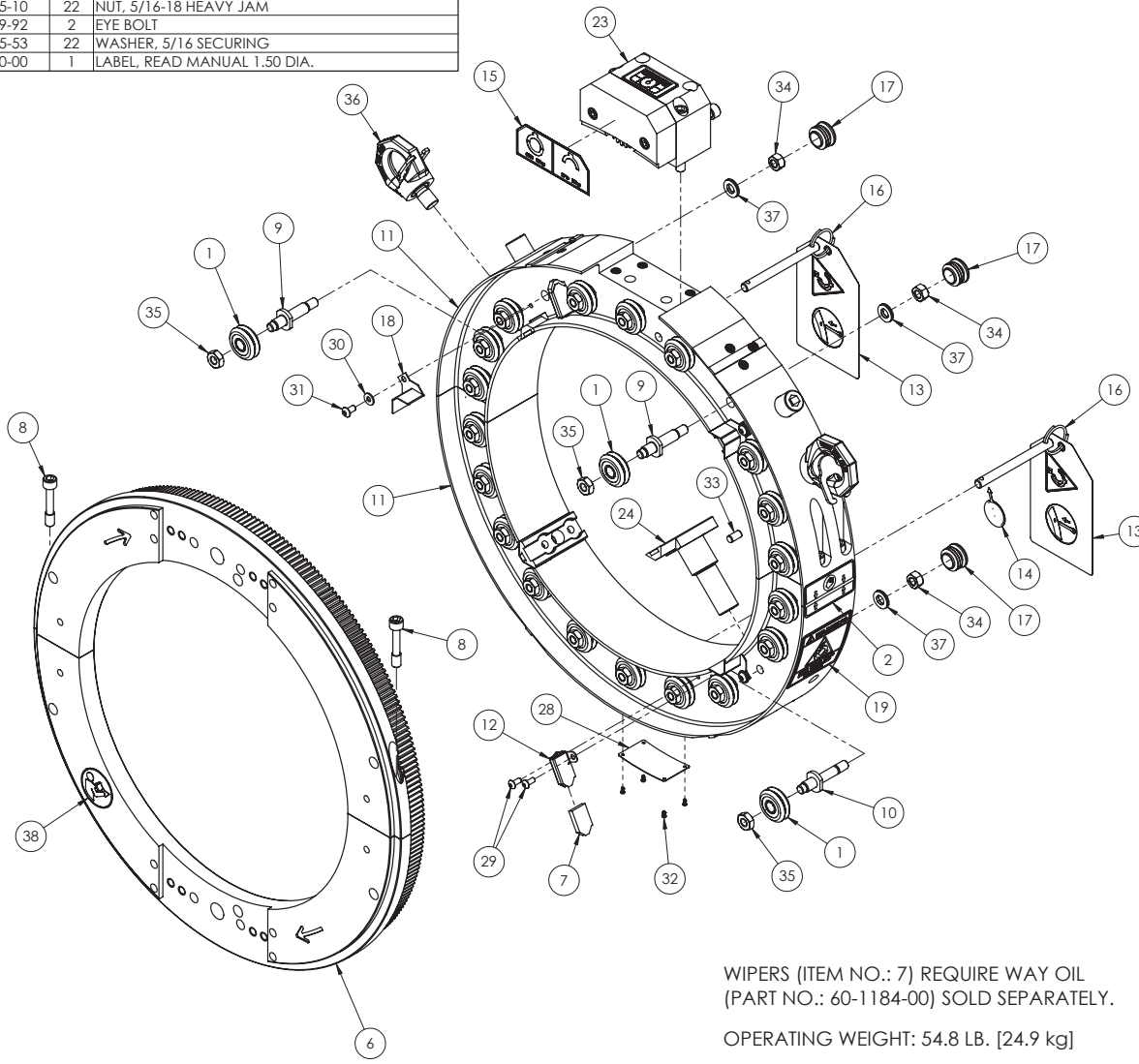
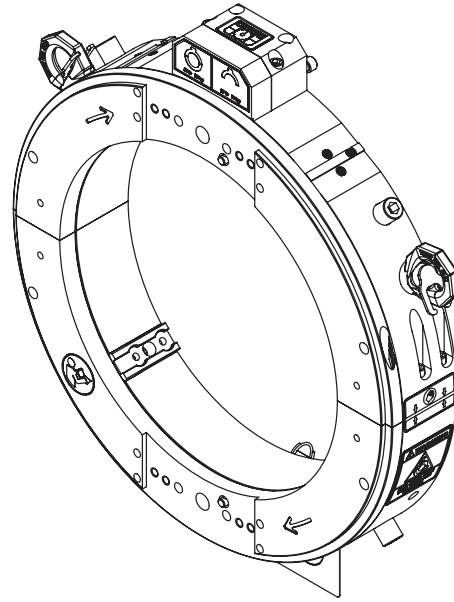
WIPERS (ITEM NO.: 9) REQUIRE WAY OIL
(PART NO.: 60-1184-00) SOLD SEPARATELY.

OPERATING WEIGHT: 48.6 LB. [22.1 kg]



Modèle 612 (LCSF 12") - 60-000-12

ITEM	PART NUMBER	QTY.	DESCRIPTION
1	37-005-00	22	BEARING, GUIDE WHEEL
2	60-028-00	2	LABEL, NO GAPS
3	60-094-00	1	INSERT FOAM (NOT SHOWN)
4	60-096-00	1	CASE (NOT SHOWN)
5	60-099-00	1	LABEL (NOT SHOWN)
6	60-1105-12	1	12" ROTATING RING ASSEMBLY
7	60-1178-00	2	WIPER, 10-20 LCSF
8	60-122-00	2	SCREW, CAPTIVATED 5/16-18
9	60-1242-00	2	SHAFT, SMALL FIXED BEARING
10	60-1243-00	20	SHAFT, SMALL ADJUSTABLE BEARING
11	60-1260-12	1	12" STATIONARY FRAME ASSEMBLY
12	60-1261-00	2	ASSEMBLY, 10-20 LCSF WIPER BRACKET
13	60-1274-00	2	TAG, LCSF
14	60-1275-00	1	LABEL, PIN LOCATION
15	60-1279-12	1	LABEL, WEIGHT-LCSF 612
16	60-129-00	2	PIN, FRAME LOCKING
17	60-130-00	22	PLUG, BEARING CAP
18	60-166-04	4	GUARD, CHIP LC4-12
19	60-363-00	1	LABEL, MOVING PARTS
20	60-408-10	1	1.0" EXTENSION LEG SET (NOT SHOWN)
21	60-408-20	1	2.0" EXTENSION LEG SET (NOT SHOWN)
22	60-408-30	1	3.0" EXTENSION LEG SET (NOT SHOWN)
23	60-412-00	1	PINION HOUSING ASSEMBLY LCSF 4-20
24	60-447-03	4	CLAMP PAD ASSEMBLY 10-20
25	60-560-01	1	KIT, LCSF 4" - 20" FASTENERS (NOT SHOWN)
26	60-600-00	1	TOOLS, 4" - 20" LCSF HAND (NOT SHOWN)
27	60-MAN-07	1	MANUAL, SPLIT FRAME (NOT SHOWN)
28	80-0080-00	1	NAME PLATE
29	90-022-03	4	BHCS #8-32 x .375
30	90-025-01	4	WASHER, #8 FLAT
31	90-042-03	4	BHCS, 10-24 X 3/8
32	90-049-06	4	SCREW, #2-3/16 U-DRIVE
33	90-056-05	4	PIN, 1/4 X 1/2 DOWEL
34	90-065-01	22	NUT, 5/16-18 HEX
35	90-065-10	22	NUT, 5/16-18 HEAVY JAM
36	90-099-92	2	EYE BOLT
37	90-165-53	22	WASHER, 5/16 SECURING
38	90-900-00	1	LABEL, READ MANUAL 1.50 DIA.

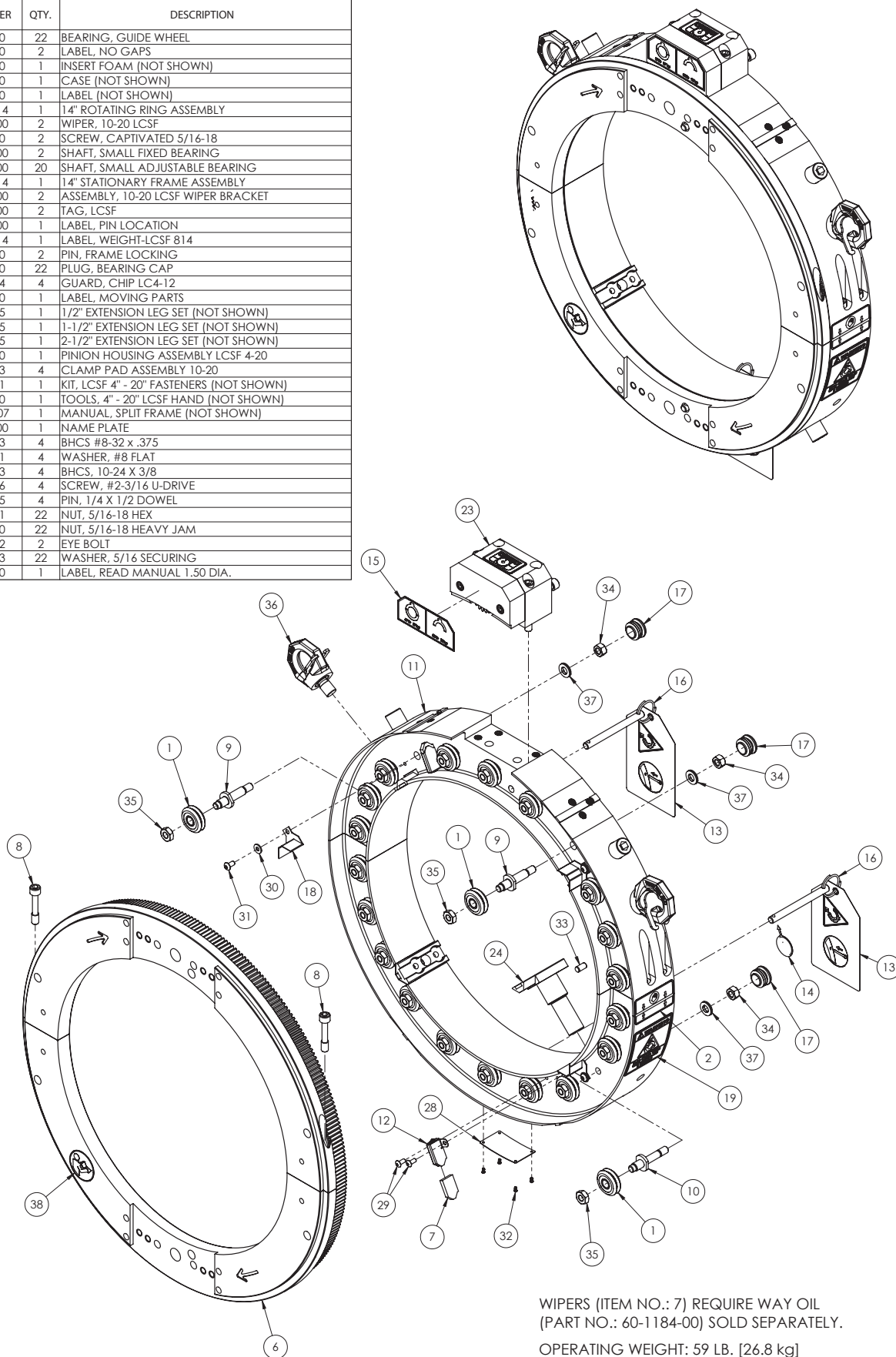


WIPERS (ITEM NO.: 7) REQUIRE WAY OIL (PART NO.: 60-1184-00) SOLD SEPARATELY.

OPERATING WEIGHT: 54.8 LB. [24.9 kg]

Modèle 814 (LCSF 14") - 60-000-14

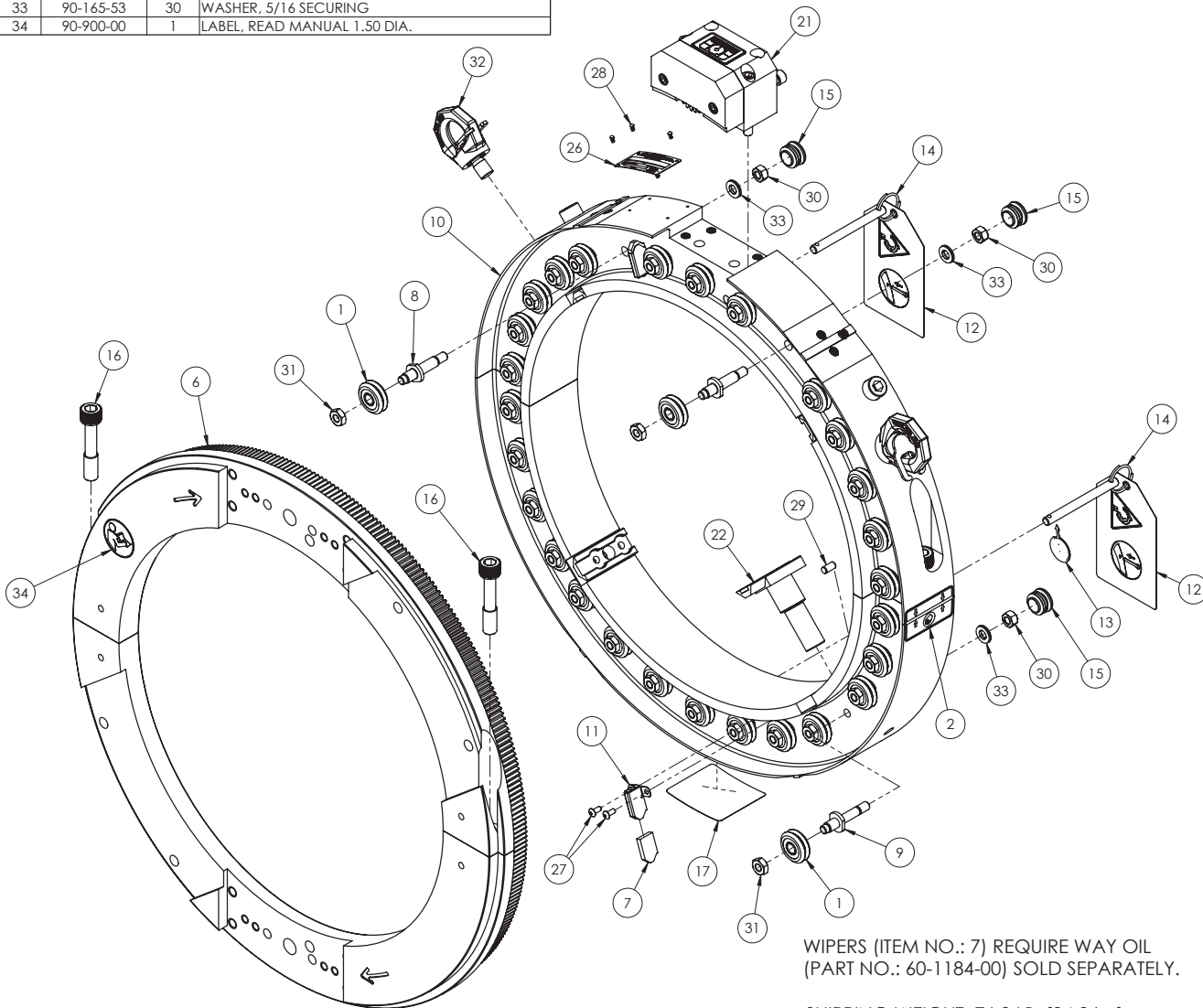
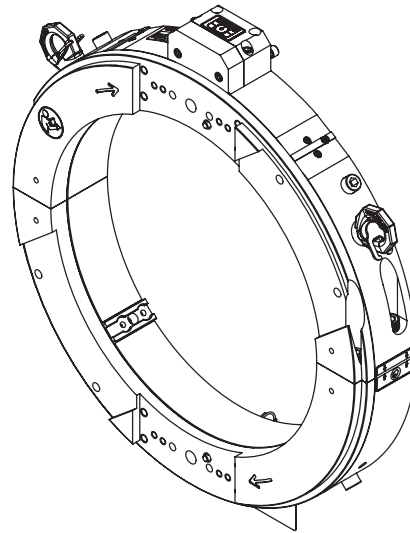
ITEM	PART NUMBER	QTY.	DESCRIPTION
1	37-005-00	22	BEARING, GUIDE WHEEL
2	60-028-00	2	LABEL, NO GAPS
3	60-094-00	1	INSERT FOAM (NOT SHOWN)
4	60-096-00	1	CASE (NOT SHOWN)
5	60-099-00	1	LABEL (NOT SHOWN)
6	60-1105-14	1	14" ROTATING RING ASSEMBLY
7	60-1178-00	2	WIPER, 10-20 LCSF
8	60-122-00	2	SCREW, CAPTIVATED 5/16-18
9	60-1242-00	2	SHAFT, SMALL FIXED BEARING
10	60-1243-00	20	SHAFT, SMALL ADJUSTABLE BEARING
11	60-1260-14	1	14" STATIONARY FRAME ASSEMBLY
12	60-1261-00	2	ASSEMBLY, 10-20 LCSF WIPER BRACKET
13	60-1274-00	2	TAG, LCSF
14	60-1275-00	1	LABEL, PIN LOCATION
15	60-1279-14	1	LABEL, WEIGHT-LCSF 814
16	60-129-00	2	PIN, FRAME LOCKING
17	60-130-00	22	PLUG, BEARING CAP
18	60-166-04	4	GUARD, CHIP LC4-12
19	60-363-00	1	LABEL, MOVING PARTS
20	60-408-05	1	1/2" EXTENSION LEG SET (NOT SHOWN)
21	60-408-15	1	1-1/2" EXTENSION LEG SET (NOT SHOWN)
22	60-408-25	1	2-1/2" EXTENSION LEG SET (NOT SHOWN)
23	60-412-00	1	PINION HOUSING ASSEMBLY LCSF 4-20
24	60-447-03	4	CLAMP PAD ASSEMBLY 10-20
25	60-560-01	1	KIT, LCSF 4" - 20" FASTENERS (NOT SHOWN)
26	60-600-00	1	TOOLS, 4" - 20" LCSF HAND (NOT SHOWN)
27	60-MAN-07	1	MANUAL, SPLIT FRAME (NOT SHOWN)
28	80-0080-00	1	NAME PLATE
29	90-022-03	4	BHCS #8-32 x .375
30	90-025-01	4	WASHER, #8 FLAT
31	90-042-03	4	BHCS, 10-24 X 3/8
32	90-049-06	4	SCREW, #2-3/16 U-DRIVE
33	90-056-05	4	PIN, 1/4 X 1/2 DOWEL
34	90-065-01	22	NUT, 5/16-18 HEX
35	90-065-10	22	NUT, 5/16-18 HEAVY JAM
36	90-099-92	2	EYE BOLT
37	90-165-53	22	WASHER, 5/16 SECURING
38	90-900-00	1	LABEL, READ MANUAL 1.50 DIA.



WIPERS (ITEM NO.: 7) REQUIRE WAY OIL (PART NO.: 60-1184-00) SOLD SEPARATELY.
 OPERATING WEIGHT: 59 LB. [26.8 kg]

Modèle 1016 (LCSF 16") - 60-000-16

ITEM	PART NUMBER	QTY.	DESCRIPTION
1	37-005-00	30	BEARING, GUIDE WHEEL
2	60-028-00	2	LABEL, NO GAPS
3	60-095-00	1	INSERT, FOAM (NOT SHOWN)
4	60-096-00	1	CASE (NOT SHOWN)
5	60-099-00	1	LABEL (NOT SHOWN)
6	60-1105-16	1	16" ROTATING RING ASSEMBLY
7	60-1178-00	2	WIPER, 10-20 LCSF
8	60-1242-00	2	SHAFT, SMALL FIXED BEARING
9	60-1243-00	28	SHAFT, SMALL ADJUSTABLE BEARING
10	60-1260-16	1	16" STATIONARY FRAME ASSEMBLY
11	60-1261-00	2	ASSEMBLY, 10-20 LCSF WIPER BRACKET
12	60-1274-00	2	TAG, LCSF
13	60-1275-00	1	LABEL, PIN LOCATION
14	60-129-00	2	PIN, FRAME LOCKING
15	60-130-00	30	PLUG, BEARING CAP
16	60-207-00	2	SCREW, CAPTIVE FRAME
17	60-363-00	1	LABEL, MOVING PARTS
18	60-408-10	1	1.0" EXTENSION LEG SET (NOT SHOWN)
19	60-408-15	1	1-1/2" EXTENSION LEG SET (NOT SHOWN)
20	60-408-25	1	2-1/2" EXTENSION LEG SET (NOT SHOWN)
21	60-412-00	1	PINION HOUSING ASSEMBLY LCSF 4-20
22	60-447-03	4	CLAMP PAD ASSEMBLY 10-20
23	60-560-01	1	KIT, LCSF 4" - 20" FASTENERS (NOT SHOWN)
24	60-600-00	1	TOOLS, 4" - 20" LCSF HAND (NOT SHOWN)
25	60-MAN-07	1	MANUAL, SPLIT FRAME (NOT SHOWN)
26	80-0080-00	1	NAME PLATE
27	90-022-03	4	BHCS #8-32 x .375
28	90-049-06	4	SCREW, #2-3/16 U-DRIVE
29	90-056-05	4	PIN, 1/4 X 1/2 DOWEL
30	90-065-01	30	NUT, 5/16-18 HEX
31	90-065-10	30	NUT, 5/16-18 HEAVY JAM
32	90-099-92	2	EYE BOLT
33	90-165-53	30	WASHER, 5/16 SECURING
34	90-900-00	1	LABEL, READ MANUAL 1.50 DIA.

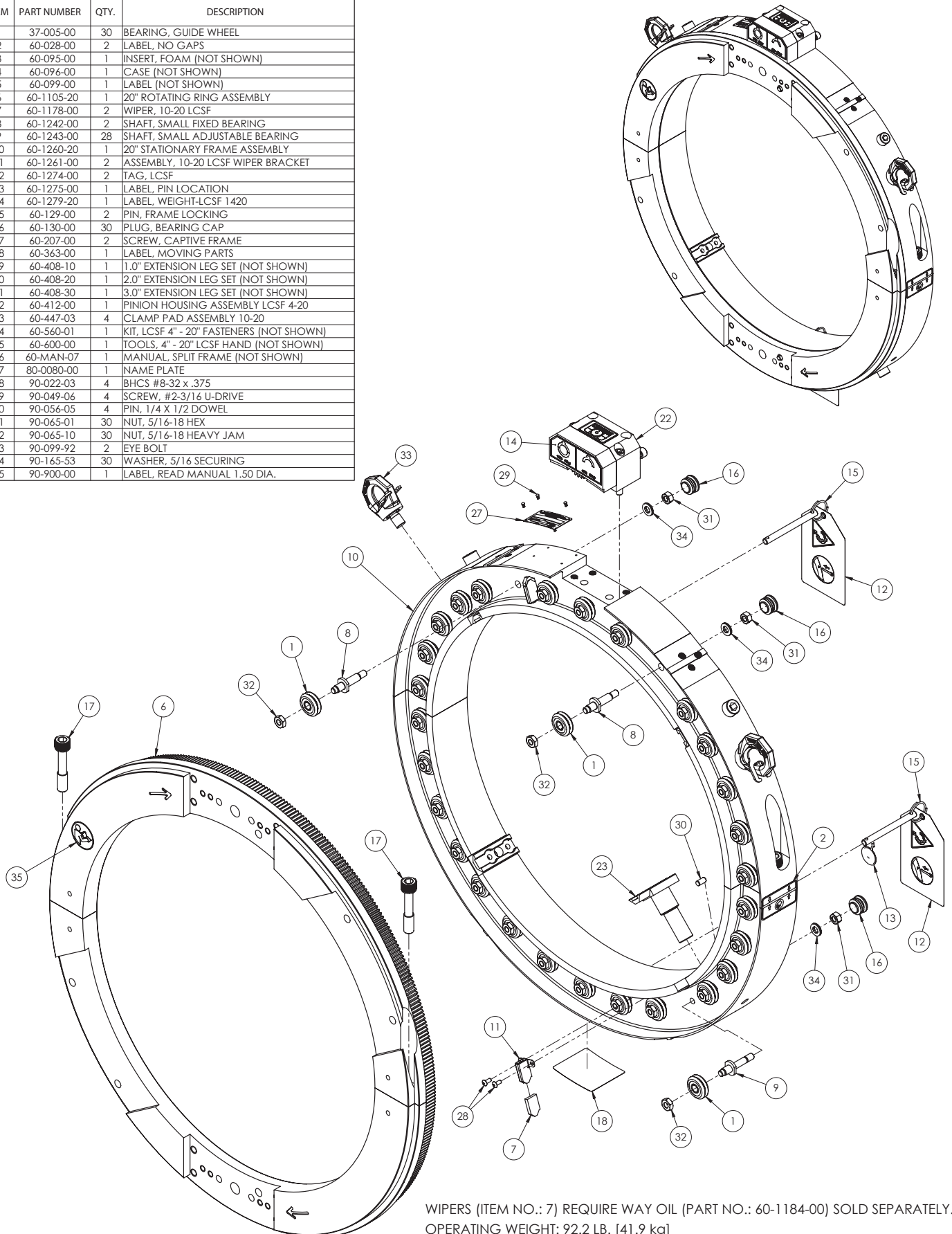


WIPERS (ITEM NO.: 7) REQUIRE WAY OIL (PART NO.: 60-1184-00) SOLD SEPARATELY.

SHIPPING WEIGHT: 76.8 LB. [34.9 kg]

Modèle 1420 (LCSF 20") - 60-000-20

ITEM	PART NUMBER	QTY.	DESCRIPTION
1	37-005-00	30	BEARING, GUIDE WHEEL
2	60-028-00	2	LABEL, NO GAPS
3	60-095-00	1	INSERT, FOAM (NOT SHOWN)
4	60-096-00	1	CASE (NOT SHOWN)
5	60-099-00	1	LABEL (NOT SHOWN)
6	60-1105-20	1	20" ROTATING RING ASSEMBLY
7	60-1178-00	2	WIPER, 10-20 LCSF
8	60-1242-00	2	SHAFT, SMALL FIXED BEARING
9	60-1243-00	28	SHAFT, SMALL ADJUSTABLE BEARING
10	60-1260-20	1	20" STATIONARY FRAME ASSEMBLY
11	60-1261-00	2	ASSEMBLY, 10-20 LCSF WIPER BRACKET
12	60-1274-00	2	TAG, LCSF
13	60-1275-00	1	LABEL, PIN LOCATION
14	60-1279-20	1	LABEL, WEIGHT-LCSF 1420
15	60-129-00	2	PIN, FRAME LOCKING
16	60-130-00	30	PLUG, BEARING CAP
17	60-207-00	2	SCREW, CAPTIVE
18	60-363-00	1	LABEL, MOVING PARTS
19	60-408-10	1	1.0" EXTENSION LEG SET (NOT SHOWN)
20	60-408-20	1	2.0" EXTENSION LEG SET (NOT SHOWN)
21	60-408-30	1	3.0" EXTENSION LEG SET (NOT SHOWN)
22	60-412-00	1	PINION HOUSING ASSEMBLY LCSF 4-20
23	60-447-03	4	CLAMP PAD ASSEMBLY 10-20
24	60-560-01	1	KIT, LCSF 4" - 20" FASTENERS (NOT SHOWN)
25	60-600-00	1	TOOLS, 4" - 20" LCSF HAND (NOT SHOWN)
26	60-MAN-07	1	MANUAL, SPLIT FRAME (NOT SHOWN)
27	80-0080-00	1	NAME PLATE
28	90-022-03	4	BHCS #8-32 x .375
29	90-049-06	4	SCREW, #2-3/16 U-DRIVE
30	90-056-05	4	PIN, 1/4 X 1/2 DOWEL
31	90-065-01	30	NUT, 5/16-18 HEX
32	90-065-10	30	NUT, 5/16-18 HEAVY JAM
33	90-099-92	2	EYE BOLT
34	90-165-53	30	WASHER, 5/16 SECURING
35	90-900-00	1	LABEL, READ MANUAL 1.50 DIA.

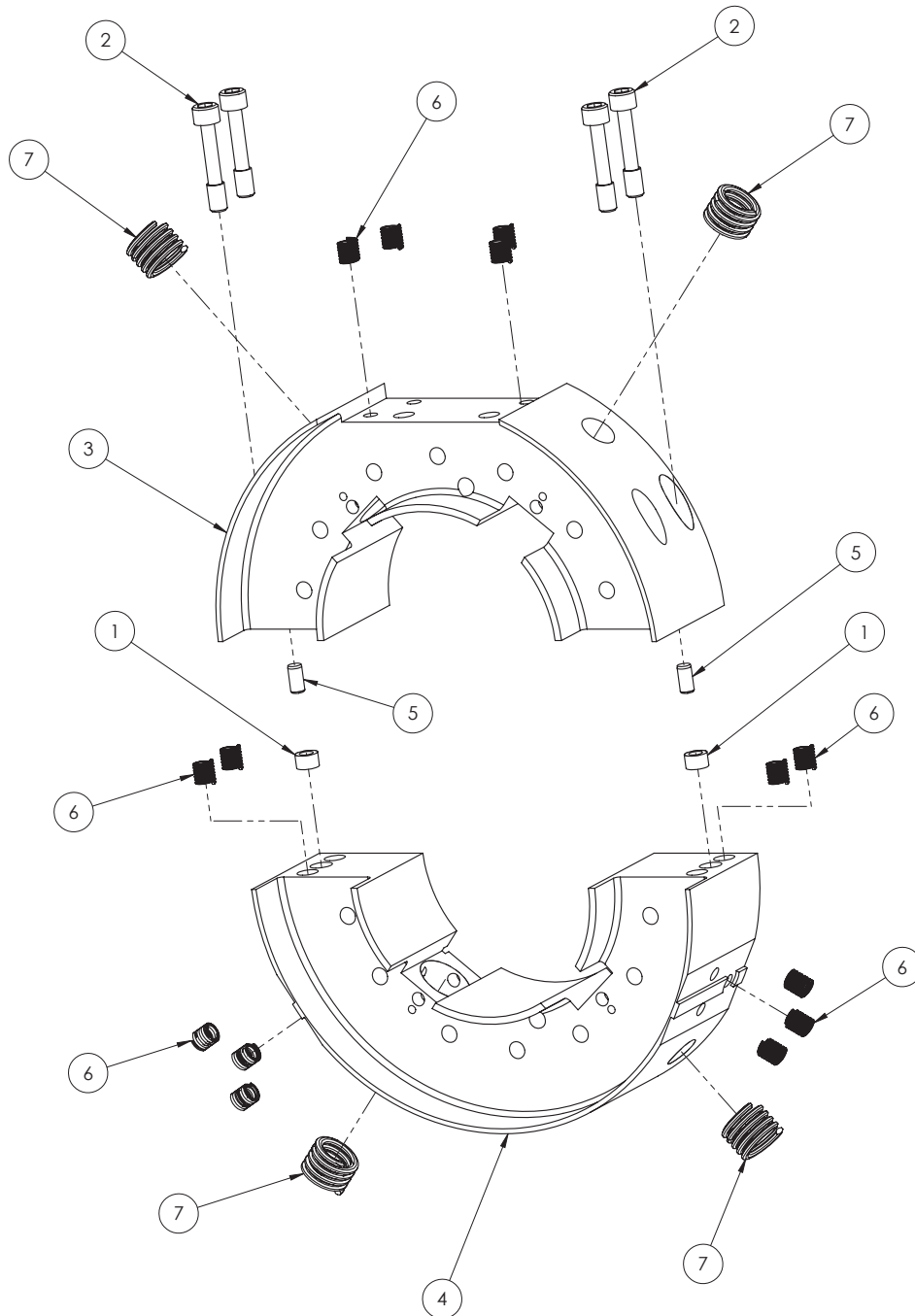


WIPERS (ITEM NO.: 7) REQUIRE WAY OIL (PART NO.: 60-1184-00) SOLD SEPARATELY.
 OPERATING WEIGHT: 92.2 LB. [41.9 kg]

Ensemble stator (modèles 204 à 814)

ITEM	PART NUMBER	QTY.	DESCRIPTION
1	43-038-00	2	BUSHING, OUTER-RING
2	60-122-00	4	SCREW, CAPTIVATED 5/16-18
3	SEE TABLE	1	STATIONARY RING
4	SEE TABLE	1	STATIONARY RING
5	90-056-05	2	PIN, 1/4 X 1/2 DOWEL
6	90-069-12	14	INSERT, 5/16-18 X 1.5 D (.47 LG) HELICAL
7	90-219-75	4	INSERT, 3/4-10 X 1D (.75 LG.) HELICAL

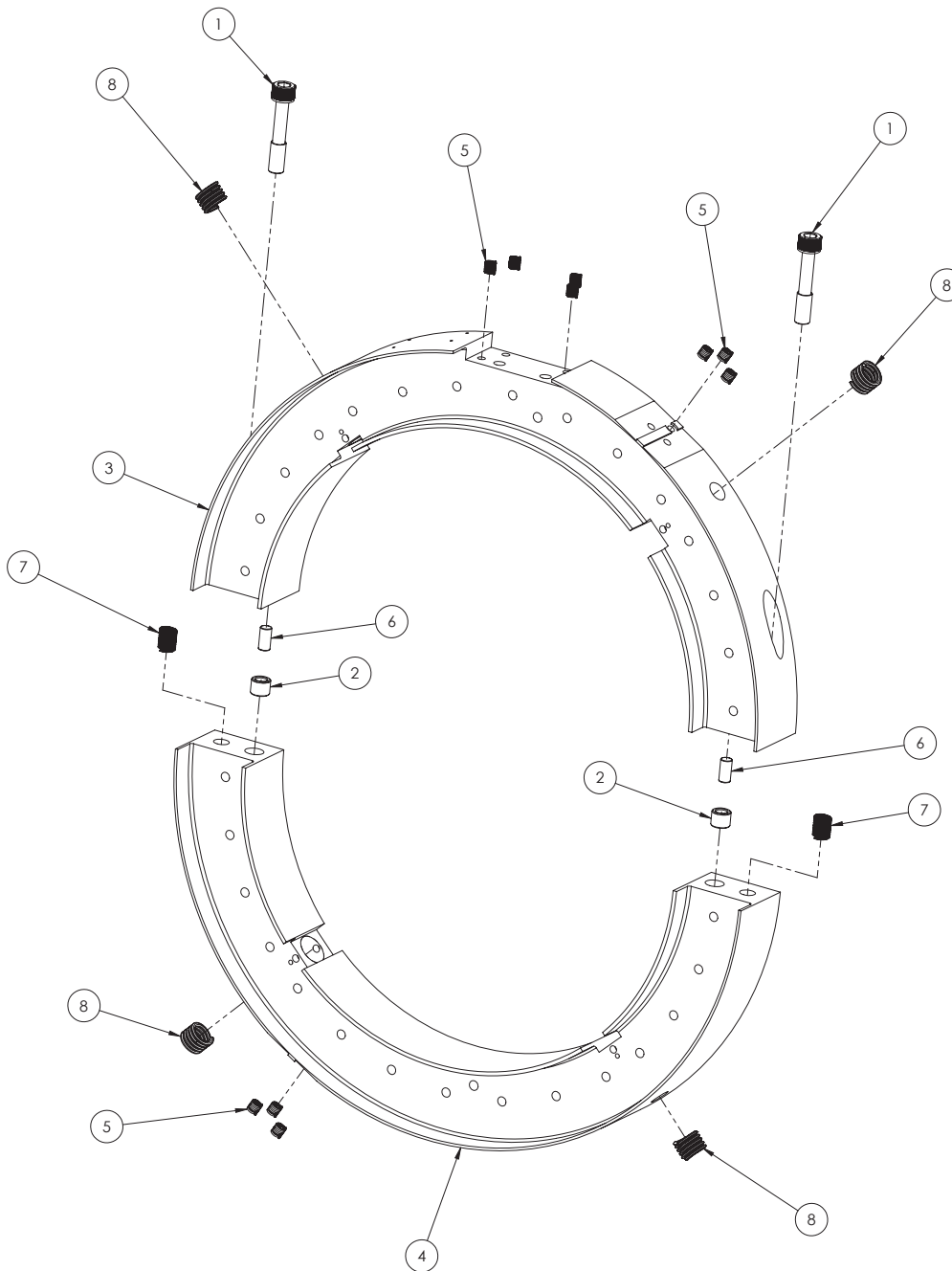
TABLE		
LCSF MODEL	STATIONARY RING, UPPER	STATIONARY RING, LOWER
60-000-04	60-100-04	60-101-04
60-000-06	60-100-06	60-101-06
60-000-08	60-100-08	60-101-08
60-000-10	60-100-10	60-101-10
60-000-12	60-100-12	60-101-12
60-000-14	60-100-14	60-101-14



Ensemble stator (modèles 1016 à 1420)

ITEM	PART NUMBER	QTY.	DESCRIPTION
1	60-207-00	2	SCREW, CAPTIVE FRAME
2	60-208-00	2	BUSHING, JIG
3	SEE TABLE	1	STATIONARY RING
4	SEE TABLE	1	STATIONARY RING
5	90-069-12	10	INSERT, 5/16-18 X 1.5 D (.47 LG) HELICAL
6	90-076-07	2	PIN, 3/8 X 3/4 DOWEL
7	90-099-13	2	INSERT, 1/2-13 X 1.5D (.75 LG.) HELICAL
8	90-219-75	4	INSERT, 3/4-10 X 1D (.75 LG.) HELICAL

TABLE		
LCSF MODEL	STATIONARY RING, UPPER	STATIONARY RING, LOWER
60-000-16	60-365-16	60-366-16
60-000-20	60-365-20	60-366-20

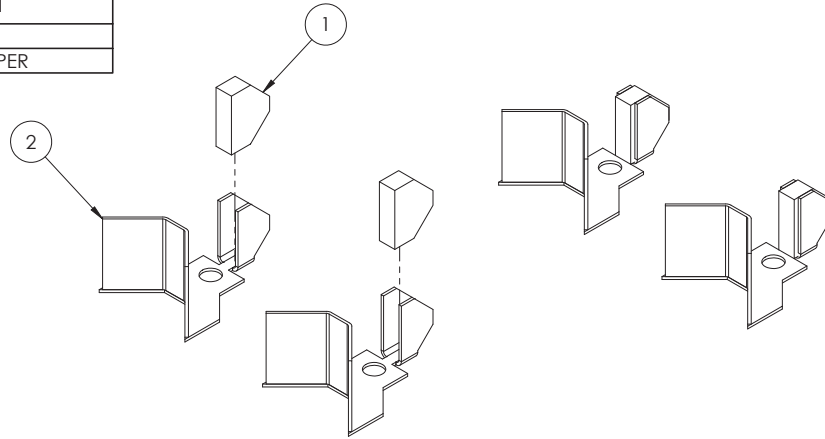


Ensembles racleurs - 60-552-01 et 60-552-02

ITEM	PART NUMBER	QTY.	DESCRIPTION
1	60-1176-00	2	WIPER, 4-8 LCSF
2	60-1177-00	2	BRACKET, 4-8 LCSF WIPER

Wiper Kit, 60-552-01.

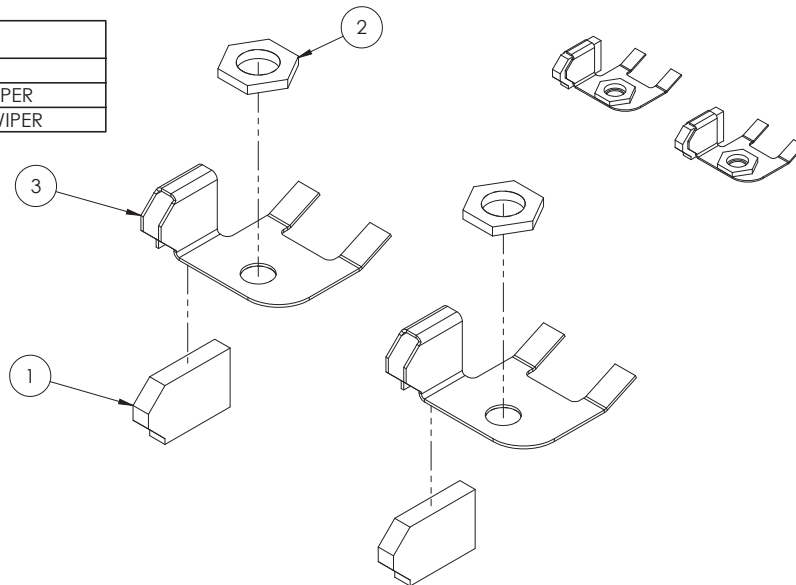
Used with these LCSF models:
60-000-04, 60-000-06, 60-000-08.



ITEM	PART NUMBER	QTY.	DESCRIPTION
1	60-1178-00	2	WIPER, 10-20 LCSF
2	60-1179-00	2	SPACER, 10-20 LCSF WIPER
3	60-1180-00	2	BRACKET, LCSF 10-20 WIPER

Wiper Kit, 60-552-02.

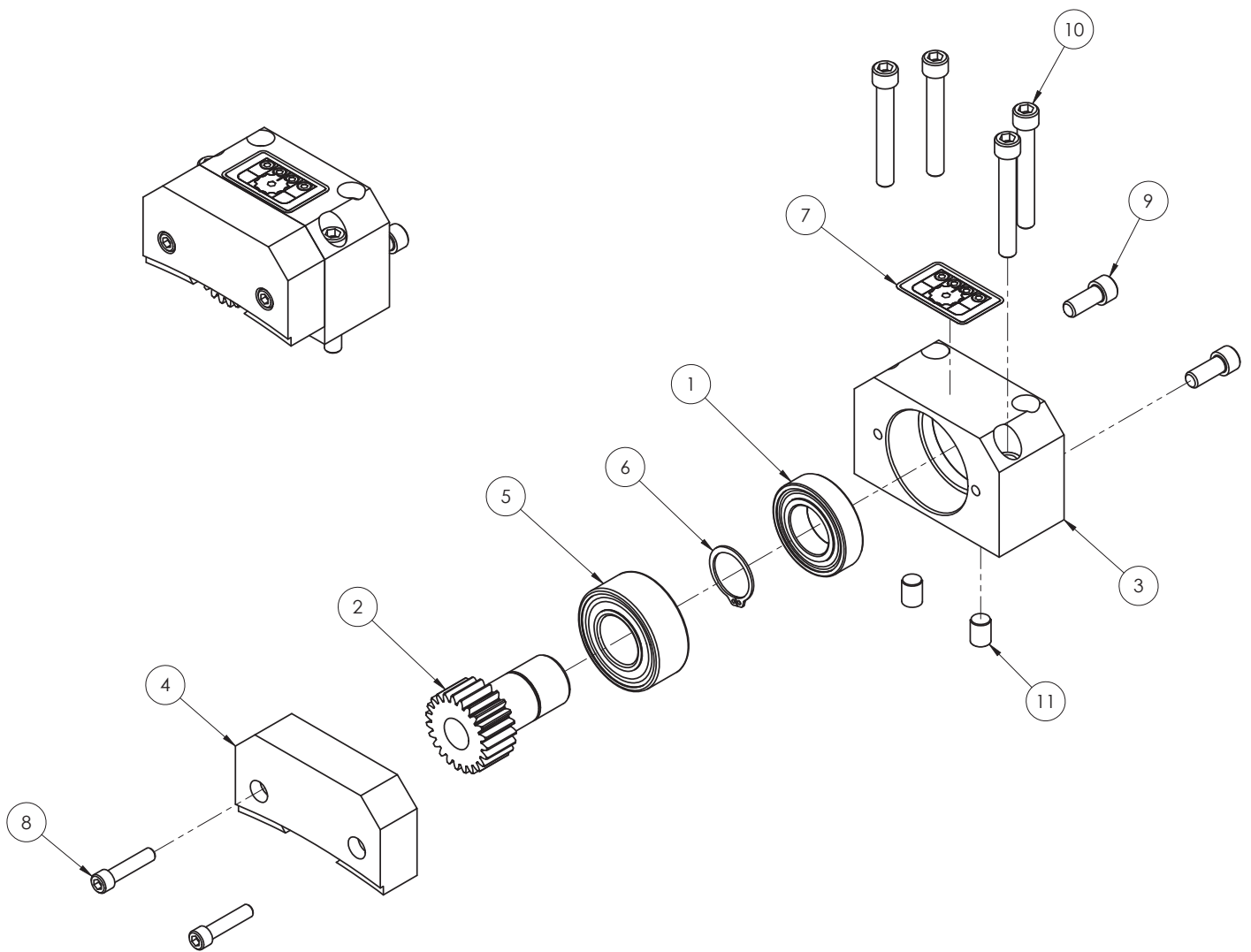
Used with these LCSF models:
60-000-10, 60-000-12, 60-000-14,
60-000-16, 60-000-20.



Carter de transmission - 60-412-00

Carter de transmission standard pour les modèles LCSF 204 à 1420.

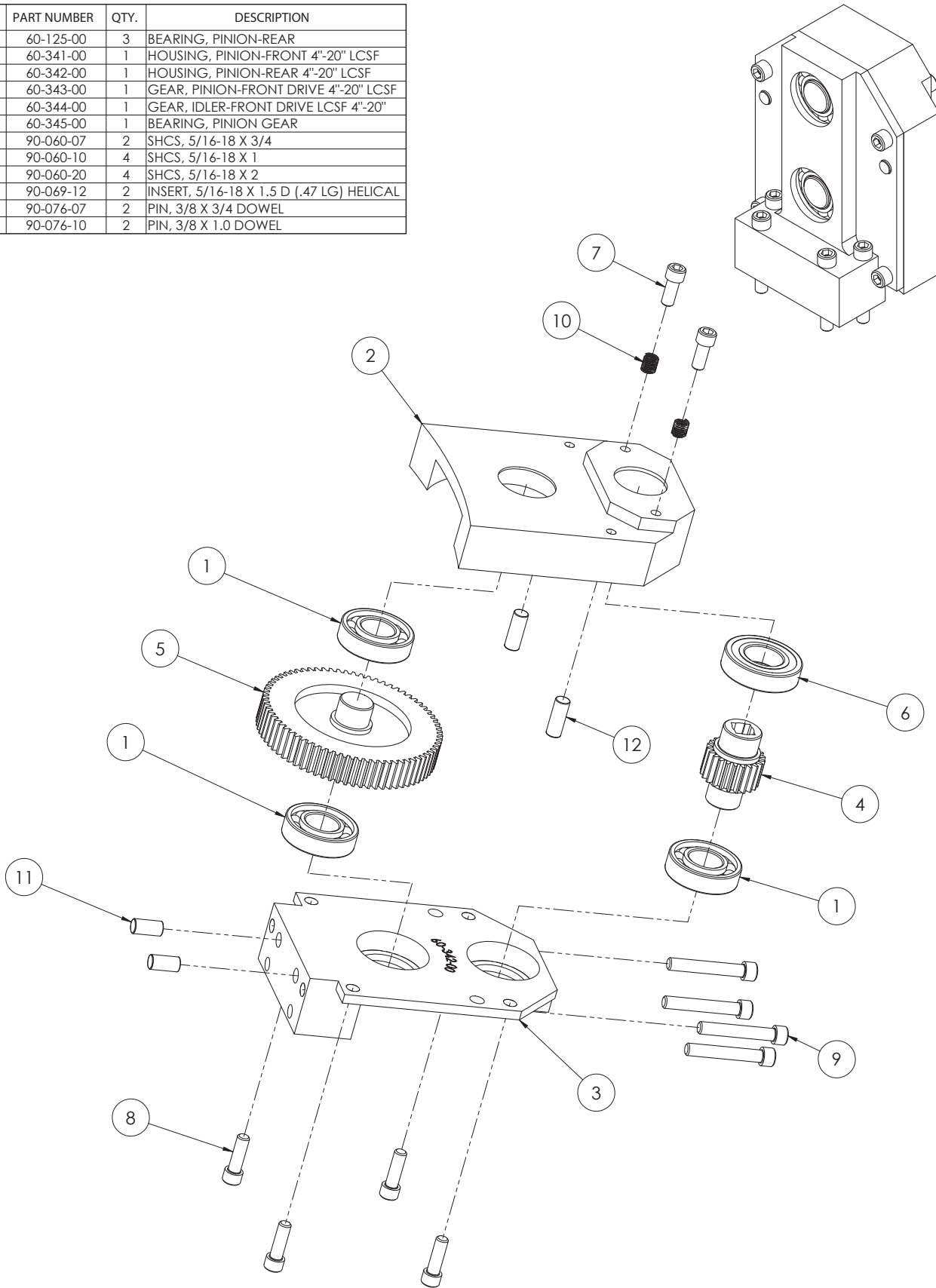
ITEM	PART NUMBER	QTY	DESCRIPTION
1	60-1235-00	1	BEARING, DEEP GROOVE BALL
2	60-1237-00	1	GEAR, 23T PINION
3	60-1238-00	1	HOUSING, 23T PINION
4	60-1239-00	1	COVER, 23T PINION
5	60-1240-00	1	BEARING, DBL ROW ANGULAR CONTACT
6	60-1241-00	1	RING, RETAINING
7	60-181-00	1	LABEL, STARWHEEL
8	90-050-11	2	SHCS, 1/4-20 x 1-1/8
9	90-060-07	2	SHCS, 5/16-18 X 3/4
10	90-060-22	4	SHCS, 5/16-18 x 2-1/4
11	90-076-05	2	PIN, 3/8 X 1/2 DOWEL



Carter de transmission avant - 60-425-03

Le carter de transmission avant est une option pour les modèles LCSF 204 à 1420.

ITEM	PART NUMBER	QTY.	DESCRIPTION
1	60-125-00	3	BEARING, PINION-REAR
2	60-341-00	1	HOUSING, PINION-FRONT 4"-20" LCSF
3	60-342-00	1	HOUSING, PINION-REAR 4"-20" LCSF
4	60-343-00	1	GEAR, PINION-FRONT DRIVE 4"-20" LCSF
5	60-344-00	1	GEAR, IDLER-FRONT DRIVE LCSF 4"-20"
6	60-345-00	1	BEARING, PINION GEAR
7	90-060-07	2	SHCS, 5/16-18 X 3/4
8	90-060-10	4	SHCS, 5/16-18 X 1
9	90-060-20	4	SHCS, 5/16-18 X 2
10	90-069-12	2	INSERT, 5/16-18 X 1.5 D (.47 LG) HELICAL
11	90-076-07	2	PIN, 3/8 X 3/4 DOWEL
12	90-076-10	2	PIN, 3/8 X 1.0 DOWEL



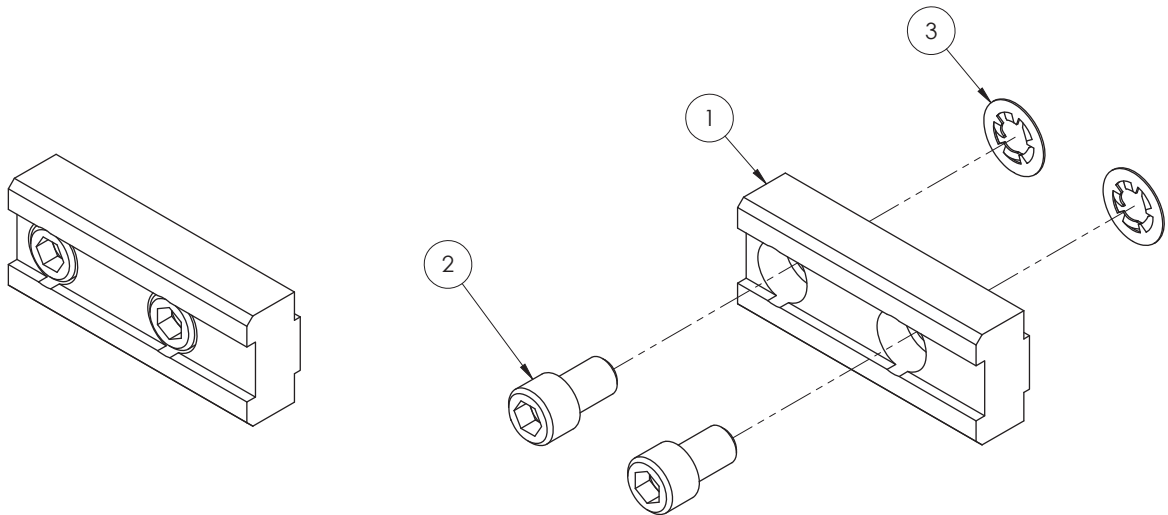
Cales d'appui - 60-127-XX

ITEM	PART NUMBER	QTY.	DESCRIPTION
1	WHERE USED	1	EXTENSIONS, CLAMP PAD
2	90-060-05	2	SHCS, 5/16-18 X 1/2
3	90-065-09	2	NUT, 5/16 PUSH

-WHERE USED-				
ITEM	PART NUMBER	QTY.	DESCRIPTION	ASSEMBLY NUMBER
1	60-027-05	1	EXTENSIONS, CLAMP LEG	60-127-05
	60-027-07			60-127-07
	60-027-10			60-127-10
	60-027-15			60-127-15
	60-027-20			60-127-20
	60-027-25			60-127-25
	60-027-28			60-127-28
	60-027-30			60-127-30
	60-027-31			60-127-31
	60-027-35			60-127-35
	60-027-40			60-127-40

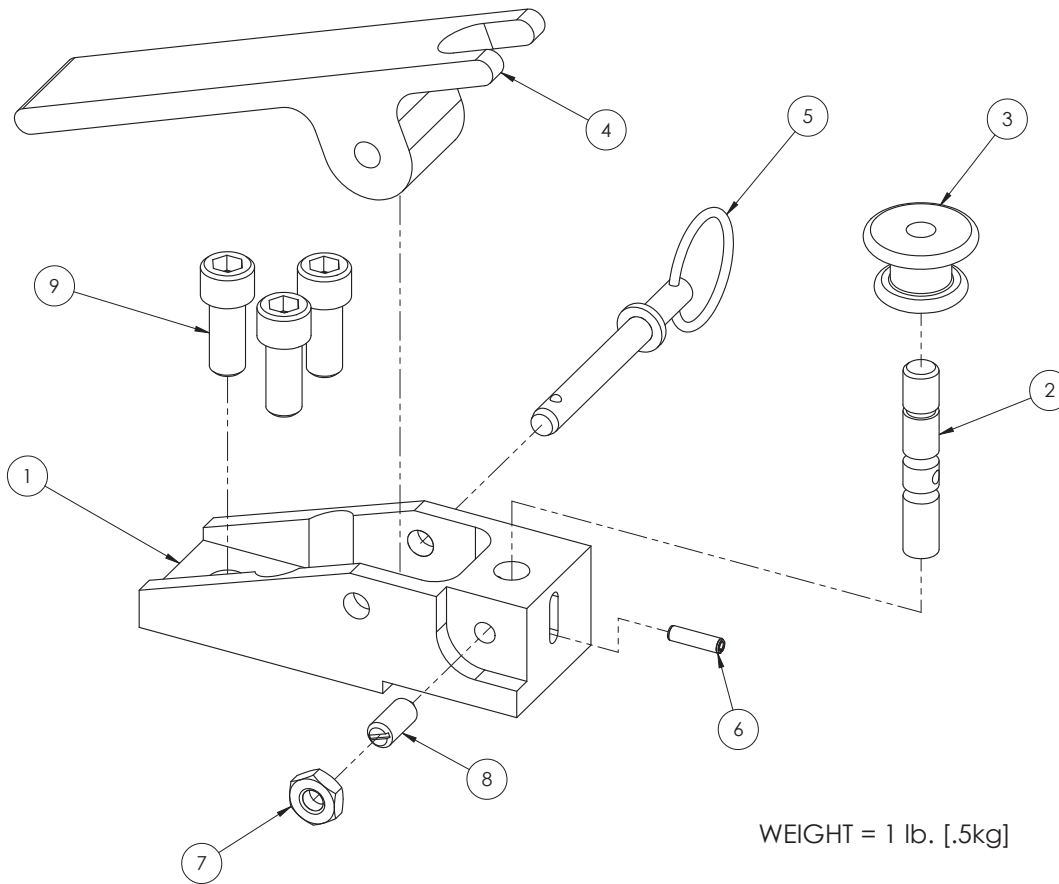
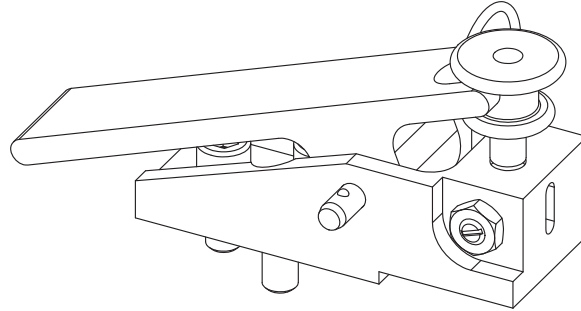
ORDERING NUMBERS		
INDIVIDUAL CLAMP PADS	SIZE	CLAMP PAD SETS (QTY. 4)
60-127-05	0.5"	60-408-05
60-127-07	0.75"	60-408-07
60-127-10	1.0"	60-408-10
60-127-15	1.5"	60-408-15
60-127-20	2.0"	60-408-20
60-127-25	2.5"	60-408-25
60-127-28	2.8"	60-408-28
60-127-30	3.0"	60-408-30
60-127-31	3.1"	60-408-31
60-127-35	3.5"	60-408-35
60-127-40	4.0"	60-408-40

NOTE: LCSF models 204 through 1420 have 4 clamp legs.
See clamp leg charts in Chapter 5 for pipe size configurations.



Ensemble déclencheur - 60-401-00

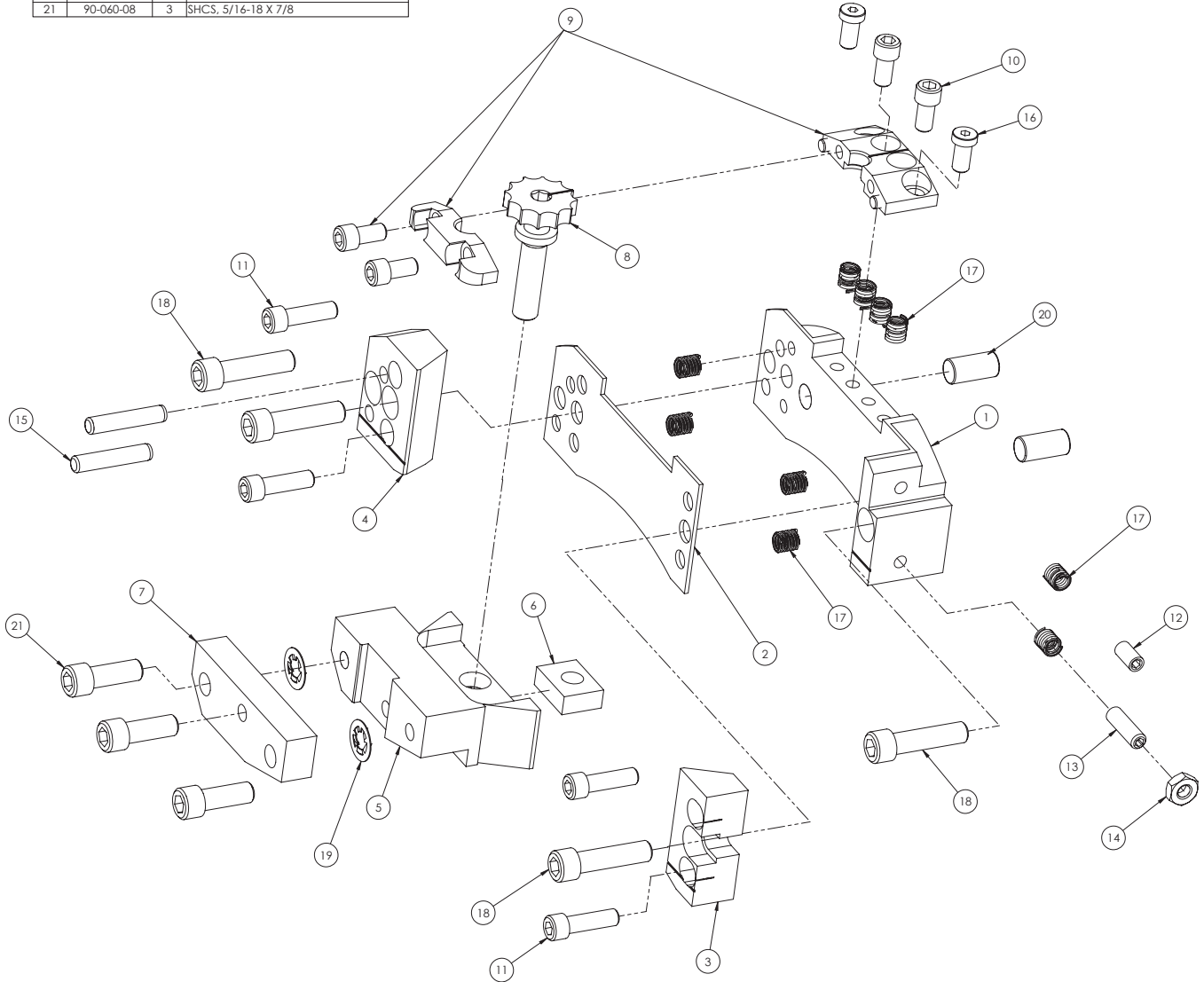
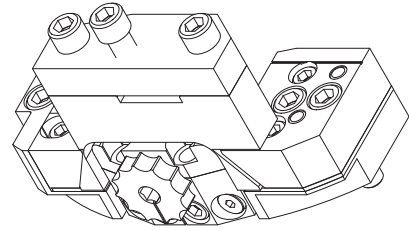
ITEM	PART NUMBER	QTY.	DESCRIPTION
1	60-107-00	1	BLOCK, HOUSING-TRIP PIN
2	60-338-00	1	PIN, TRIP
3	60-1048-00	1	SPOOL
4	60-1049-00	1	LEVER
5	60-1050-00	1	QUICK PIN
6	90-026-55	1	1/8" X 1/2" PIN
7	90-055-04	1	NUT, 1/4-20 JAM
8	90-059-08	1	SPRING PLUNGER
9	90-060-07	3	SHCS, 5/16-18 X 3/4
10	90-060-17	3	SHCS, 5/16-18 X 1-3/4 (NOT SHOWN)



WEIGHT = 1 lb. [.5kg]

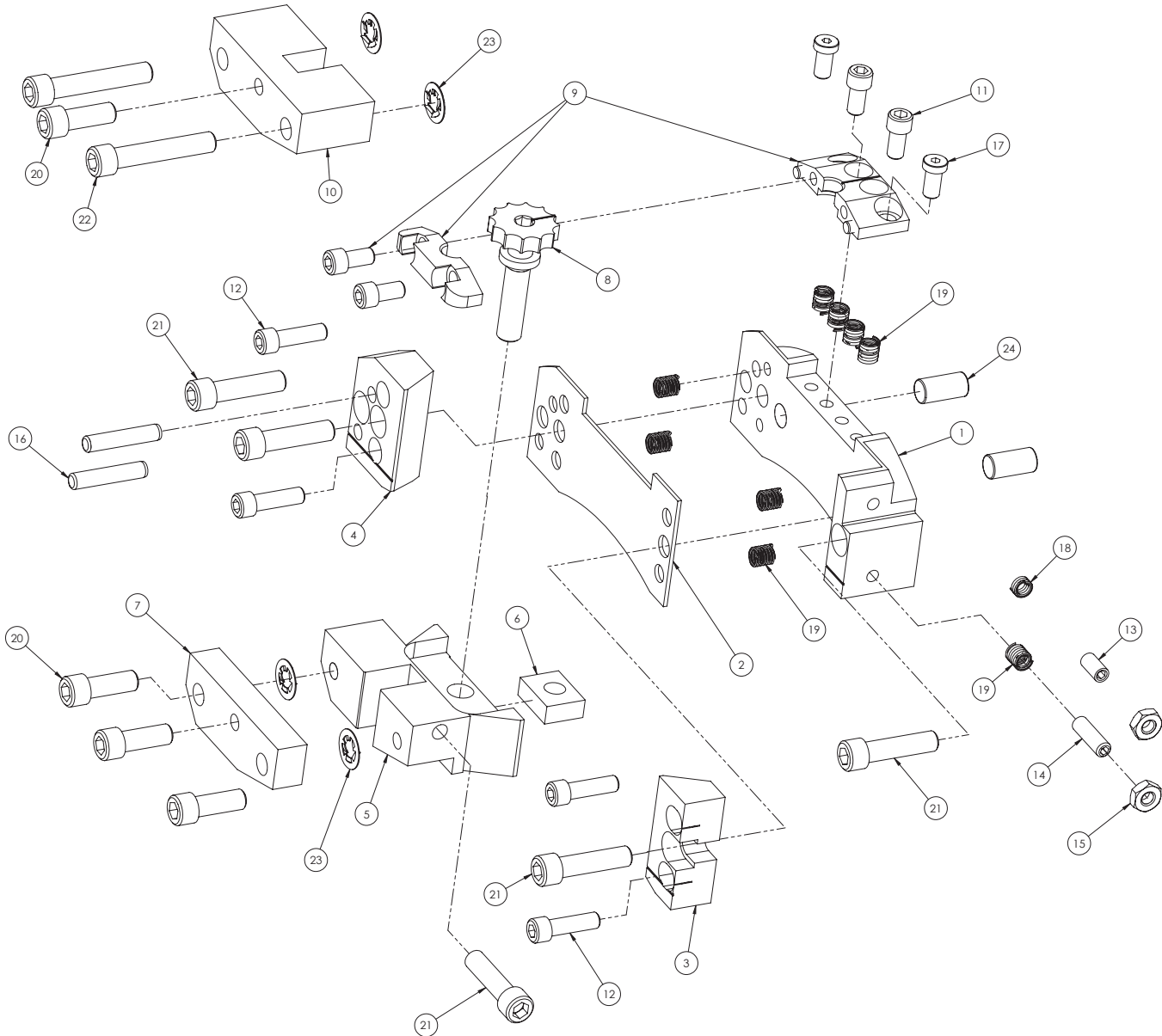
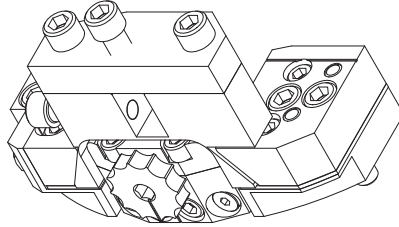
Porte-outil à tronçonner à faible jeu radial - 60-402-04

ITEM	PART NUMBER	QTY.	DESCRIPTION
1	60-110-04	1	SUPPORT, TOOL SLIDE-4,6,8
2	60-111-04	1	PLATE, WEAR-4,6,8
3	60-112-04	1	DOVETAIL, ADJUSTABLE-4,6,8
4	60-113-04	1	DOVETAIL, FIXED-4,6,8
5	60-114-00	1	SLIDE, MALE-PARTING
6	60-116-00	1	NUT, FEED (STARWHEEL)
7	60-117-00	1	COVER, TOOL SLIDE
8	60-118-04	1	SCREW, FEED (STARWHEEL)
9	60-119-00	1	PLATE ASSEMBLY, FEED SCREW
10	90-050-05	2	SHCS, 1/4-20 X 1/2
11	90-050-08	4	SHCS, 1/4-20 X 7/8
12	90-054-05	1	SSS, 1/4-20 X 1/2
13	90-054-08	1	SSS, 1/4-20 X 7/8
14	90-055-04	1	NUT, 1/4-20 JAM
15	90-056-12	2	PIN, 1/4 X 1-1/4 DOWEL
16	90-059-05	2	LH SHCS, 1/4-20 X 1/2
17	90-059-23	10	INSERT, 1/4-20 X 1-1/2D (.38 LG) HELICAL
18	90-060-12	4	SHCS, 5/16-18 X 1-1/4
19	90-065-09	2	NUT, 5/16 PUSH
20	90-076-07	2	PIN, 3/8 X 3/4 DOWEL
21	90-060-08	3	SHCS, 5/16-18 X 7/8



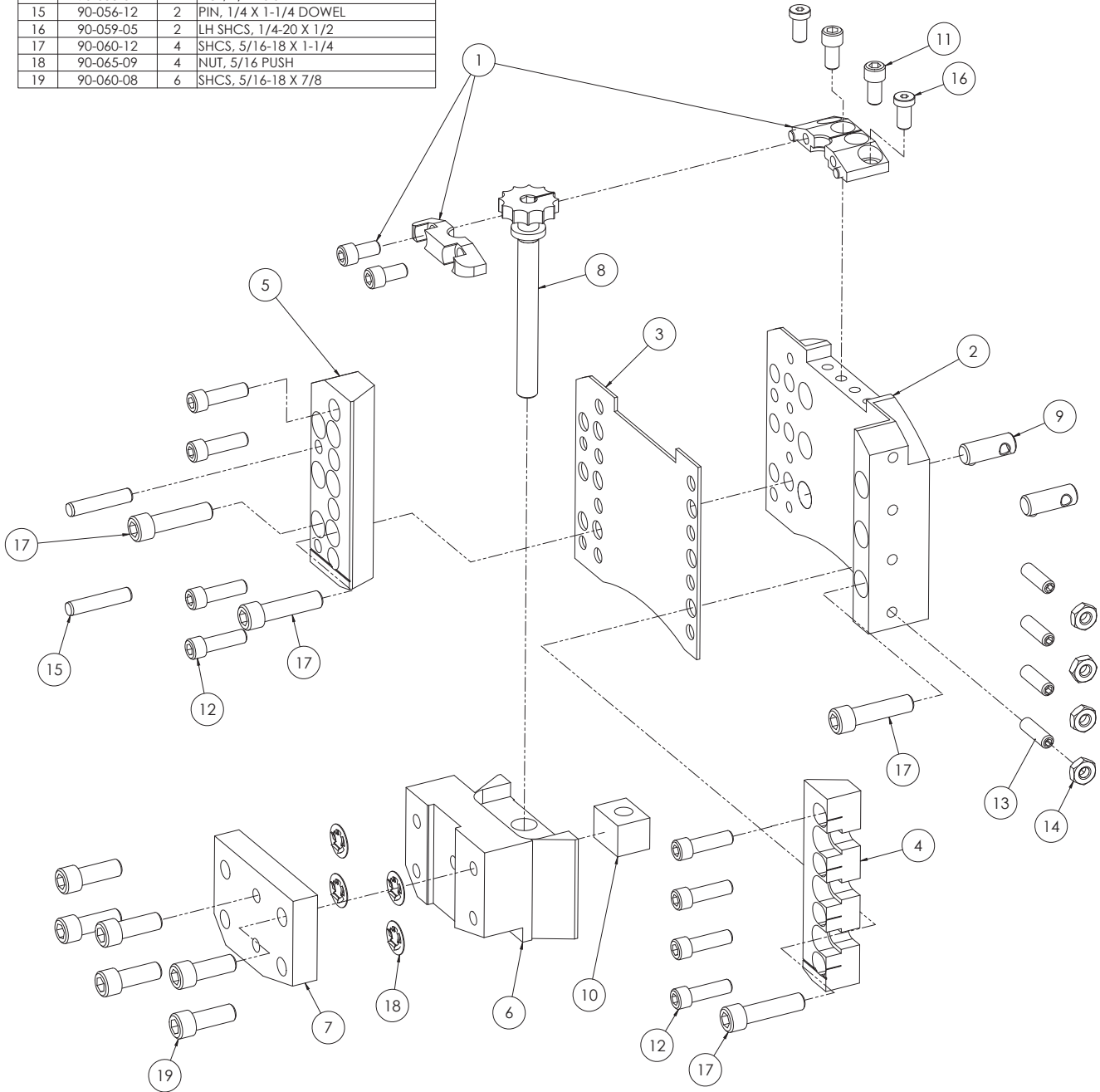
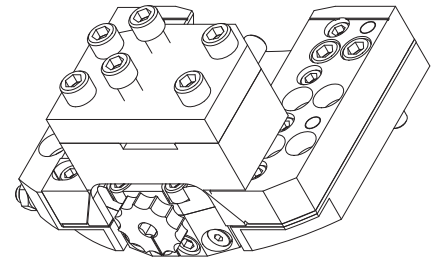
Plateau à chanfreiner à faible jeu radial - 60-403-04

ITEM	PART NUMBER	QTY.	DESCRIPTION
1	60-110-04	1	SUPPORT, TOOL SLIDE-4,6,8
2	60-111-04	1	PLATE, WEAR-4,6,8
3	60-112-04	1	DOVETAIL, ADJUSTABLE-4,6,8
4	60-113-04	1	DOVETAIL, FIXED-4,6,8
5	60-115-00	1	SLIDE, MALE-FORM TOOL
6	60-116-00	1	NUT, FEED (STARWHEEL)
7	60-117-00	1	COVER, TOOL SLIDE
8	60-118-04	1	SCREW, FEED (STARWHEEL)
9	60-119-00	1	PLATE ASSEMBLY, FEED SCREW
10	60-184-00	1	COVER, DBL. BEVEL
11	90-050-05	2	SHCS, 1/4-20 X 1/2
12	90-050-08	4	SHCS, 1/4-20 X 7/8
13	90-054-05	1	SSS, 1/4-20 X 1/2
14	90-054-08	1	SSS, 1/4-20 X 7/8
15	90-055-04	2	NUT, 1/4-20 JAM
16	90-056-12	2	PIN, 1/4 X 1-1/4 DOWEL
17	90-059-05	2	LH SHCS, 1/4-20 X 1/2
18	90-059-19	1	INSERT, 1/4-20 x 1D (.25 LG) HELICAL
19	90-059-23	9	INSERT, 1/4-20 x 1-1/2D (.38 LG) HELICAL
20	90-060-08	4	SHCS, 5/16-18 X 7/8
21	90-060-12	5	SHCS, 5/16-18 X 1-1/4
22	90-060-17	2	SHCS, 5/16-18 X 1-3/4 (NOT SHOWN)
23	90-065-09	4	NUT, 5/16 PUSH
24	90-076-07	2	PIN, 3/8 X 3/4 DOWEL



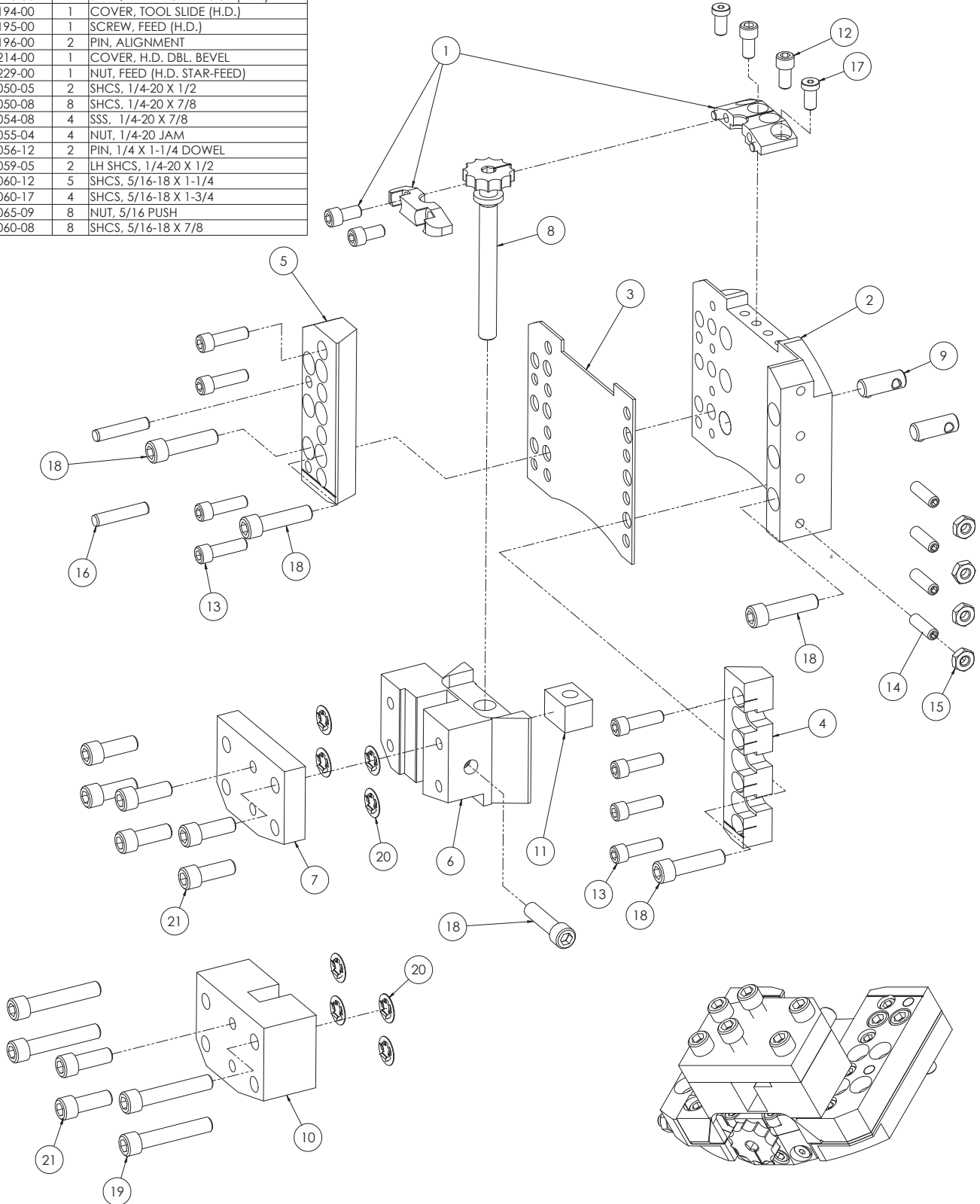
Plateau à tronçonner étendu - 60-415-00

ITEM	PART NUMBER	QTY.	DESCRIPTION
1	60-119-00	1	PLATE ASSEMBLY, FEED SCREW
2	60-188-01	1	SUPPORT, TOOL SLIDE
3	60-189-00	1	PLATE, WEAR (H.D.)
4	60-190-00	1	DOVETAIL, ADJUSTABLE (H.D.)
5	60-191-00	1	DOVETAIL, FIXED (H.D.)
6	60-192-00	1	SLIDE, MALE-PARTING (H.D.)
7	60-194-00	1	COVER, TOOL SLIDE (H.D.)
8	60-195-00	1	SCREW, FEED (H.D.)
9	60-196-00	2	PIN, ALIGNMENT
10	60-229-00	1	NUT, FEED (H.D. STAR-FEED)
11	90-050-05	2	SHCS, 1/4-20 X 1/2
12	90-050-08	8	SHCS, 1/4-20 X 7/8
13	90-054-08	4	SSS, 1/4-20 X 7/8
14	90-055-04	4	NUT, 1/4-20 JAM
15	90-056-12	2	PIN, 1/4 X 1-1/4 DOWEL
16	90-059-05	2	LH SHCS, 1/4-20 X 1/2
17	90-060-12	4	SHCS, 5/16-18 X 1-1/4
18	90-065-09	4	NUT, 5/16 PUSH
19	90-060-08	6	SHCS, 5/16-18 X 7/8

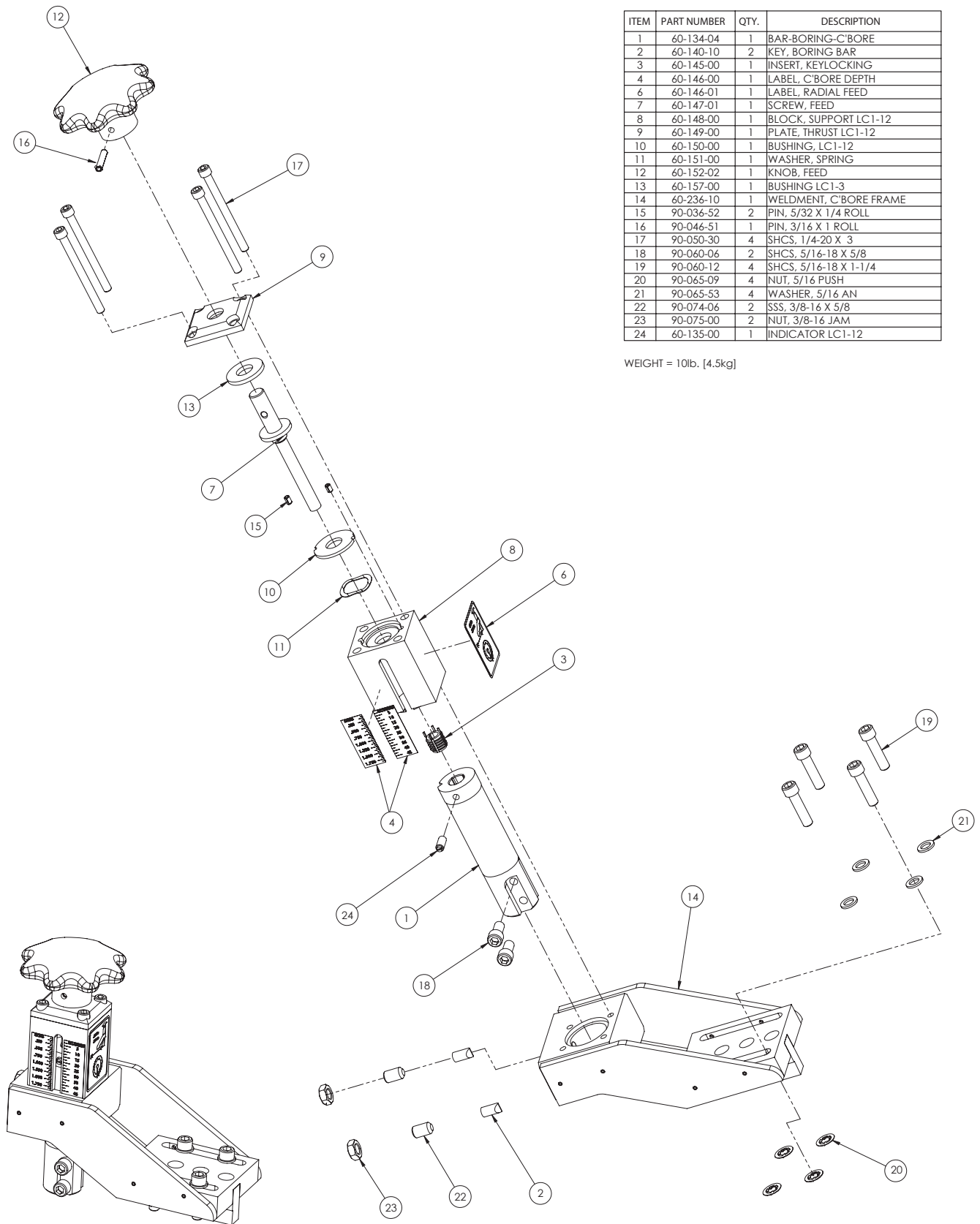


Plateau à chanfreiner étendu - 60-416-00

ITEM	PART NUMBER	QTY.	DESCRIPTION
1	60-119-00	1	PLATE ASSEMBLY, FEED SCREW
2	60-188-01	1	SUPPORT, TOOL SLIDE
3	60-189-00	1	PLATE, WEAR (H.D.)
4	60-190-00	1	DOVETAIL, ADJUSTABLE (H.D.)
5	60-191-00	1	DOVETAIL, FIXED (H.D.)
6	60-193-00	1	SLIDE, MALE FORM TOOL (H.D.)
7	60-194-00	1	COVER, TOOL SLIDE (H.D.)
8	60-195-00	1	SCREW, FEED (H.D.)
9	60-196-00	2	PIN, ALIGNMENT
10	60-214-00	1	COVER, H.D. DBL. BEVEL
11	60-229-00	1	NUT, FEED (H.D. STAR-FEED)
12	90-050-05	2	SHCS, 1/4-20 X 1/2
13	90-050-08	8	SHCS, 1/4-20 X 7/8
14	90-054-08	4	SSS, 1/4-20 X 7/8
15	90-055-04	4	NUT, 1/4-20 JAM
16	90-056-12	2	PIN, 1/4 X 1-1/4 DOWEL
17	90-059-05	2	LH SHCS, 1/4-20 X 1/2
18	90-060-12	5	SHCS, 5/16-18 X 1-1/4
19	90-060-17	4	SHCS, 5/16-18 X 1-3/4
20	90-065-09	8	NUT, 5/16 PUSH
21	90-060-08	8	SHCS, 5/16-18 X 7/8



Plateau de lamage universel - 60-405-UC



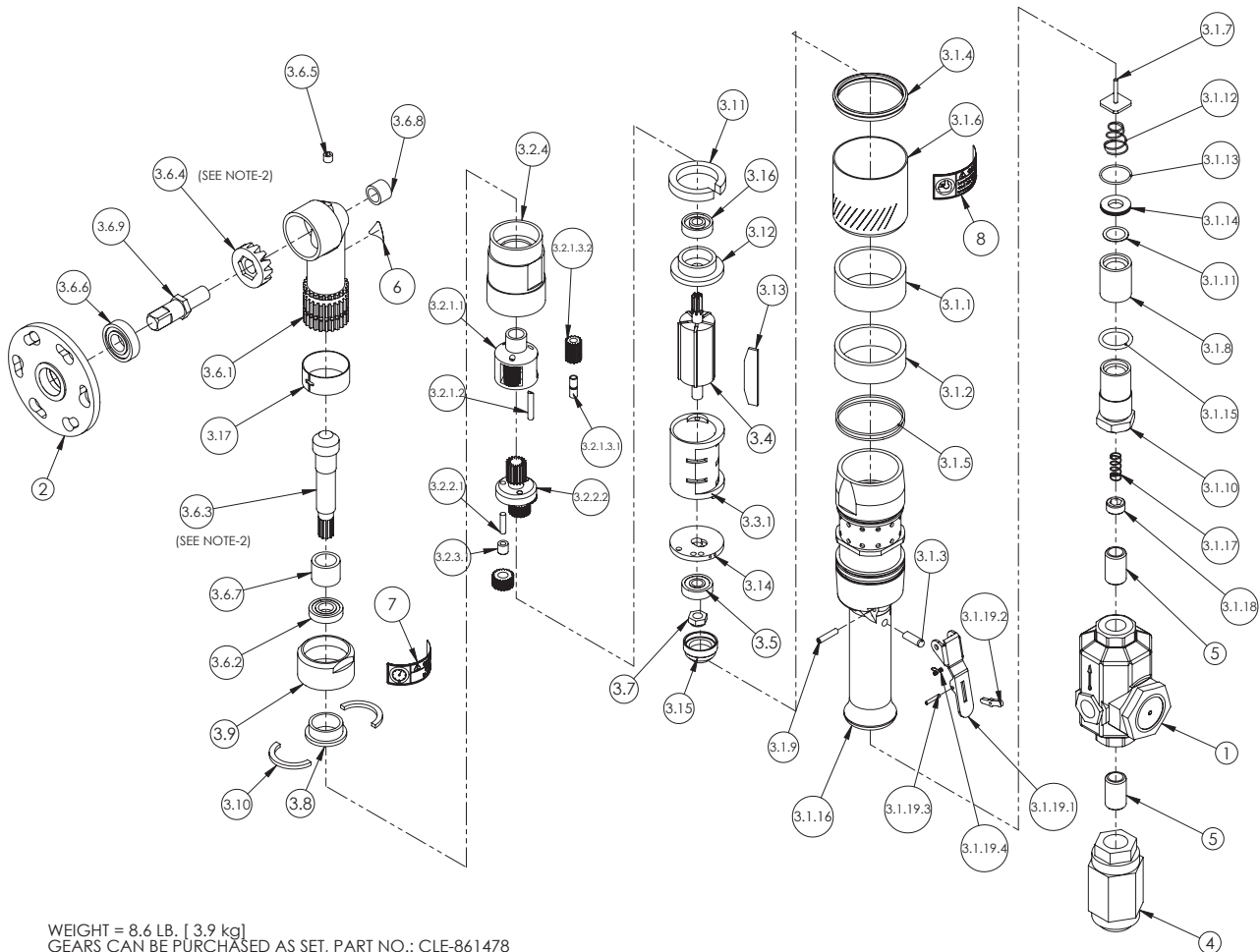
ITEM	PART NUMBER	QTY.	DESCRIPTION
1	60-134-04	1	BAR-BORING-C'BORE
2	60-140-10	2	KEY, BORING BAR
3	60-145-00	1	INSERT, KEYLOCKING
4	60-146-00	1	LABEL, C'BORE DEPTH
6	60-146-01	1	LABEL, RADIAL FEED
7	60-147-01	1	SCREW, FEED
8	60-148-00	1	BLOCK, SUPPORT LC1-12
9	60-149-00	1	PLATE, THRUST LC1-12
10	60-150-00	1	BUSHING, LC1-12
11	60-151-00	1	WASHER, SPRING
12	60-152-02	1	KNOB, FEED
13	60-157-00	1	BUSHING LC1-3
14	60-236-10	1	WELDMENT, C'BORE FRAME
15	90-036-52	2	PIN, 5/32 X 1/4 ROLL
16	90-046-51	1	PIN, 3/16 X 1 ROLL
17	90-050-30	4	SHCS, 1/4-20 X 3
18	90-060-06	2	SHCS, 5/16-18 X 5/8
19	90-060-12	4	SHCS, 5/16-18 X 1-1/4
20	90-065-09	4	NUT, 5/16 PUSH
21	90-065-53	4	WASHER, 5/16 AN
22	90-074-06	2	SSS, 3/8-16 X 5/8
23	90-075-00	2	NUT, 3/8-16 JAM
24	60-135-00	1	INDICATOR LC1-12

WEIGHT = 10lb. [4.5kg]

Moteur pneumatique 1,5 cv - 60-423-00

ITEM NO.	PART NUMBER	DESCRIPTION	QTY.
1	05-082-00	OILER, AIR LINE	1
2	60-210-00	FLANGE, 1.5 HP CLECO-AIR	1
3	60-211-00	CLECO AIR MOTOR (55NL-3T-960)	1
3.1	CLE-201812	SUBASSY; HANDLE	1
3.1.1	CLE-202632	PAD; MUFFLER	1
3.1.2	CLE-203109	PAD; MUFFLER	1
3.1.3	CLE-202481	PIN; VALVE	1
3.1.4	CLE-202011	SEAL RING	1
3.1.5	CLE-617754	O-RING	2
3.1.6	CLE-202626	DEFLECTOR; EXHAUST	1
3.1.7	CLE-202055	THROTTLE VALVE	1
3.1.8	CLE-202508	INLET SPACER	1
3.1.9	CLE-864195	PIN; LEVER	1
3.1.10	CLE-869933	BUSHING; INLET	1
3.1.11	CLE-843656	SCREEN	1
3.1.12	CLE-864973	SPRING; THROTTLE VALVE	1
3.1.13	CLE-622062	O-RING	1
3.1.14	CLE-869931	SEAT; THROTTLE VALVE	1
3.1.15	CLE-622881	O-RING	1
3.1.16	CLE-203111	HANDLE - REVERSIBLE	1
3.1.17	CLE-832079	SPRING	1
3.1.18	CLE-203203	NUT, METERING	1
3.1.19	CLE-201638	SUBASSY; LOCKOFF LEVER	1
3.1.19.1	CLE-204178	LEVER; LOCKOFF	1
3.1.19.2	CLE-202105	TOGGLE	1
3.1.19.3	CLE-845409	PIN; SPRING	1
3.1.19.4	CLE-869855	SPRING; TOGGLE	1
3.2	CLE-201311	SUBASSY, GEAR TRAIN	1
3.2.1	CLE-201308	GEAR SPIDER	1
3.2.1.1	CLE-203105	2ND RED GEAR SPIDER	1
3.2.1.2	CLE-204809	2ND GEAR PIN (3/16 DOWEL)	3
3.2.1.3	CLE-203107	IDLER GEAR; 2ND RED.	3
3.2.1.3.1	CLE-203062	BUSHING	2
3.2.1.3.2	CLE-846659	GEAR 20T, IDLER GEAR	1
3.2.2	CLE-861485	SPIDER; OPEN	1

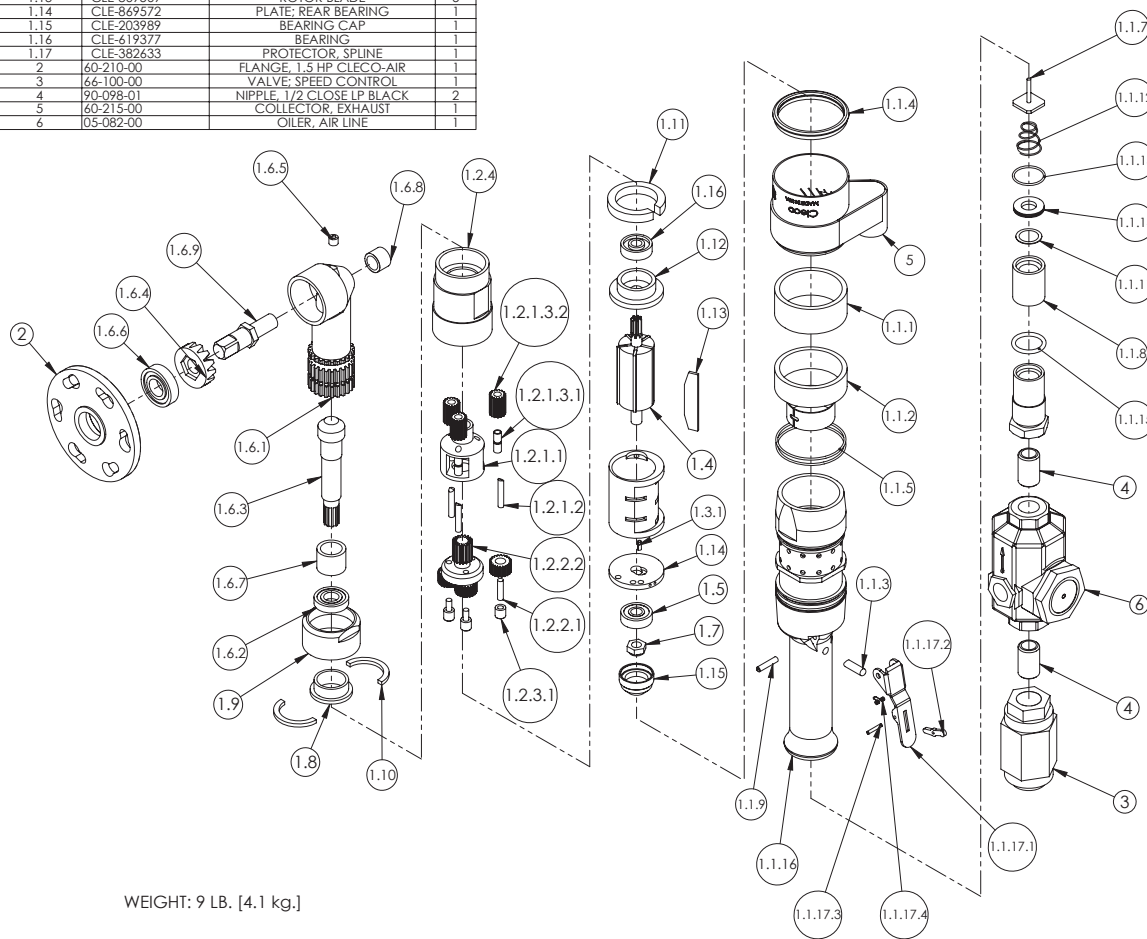
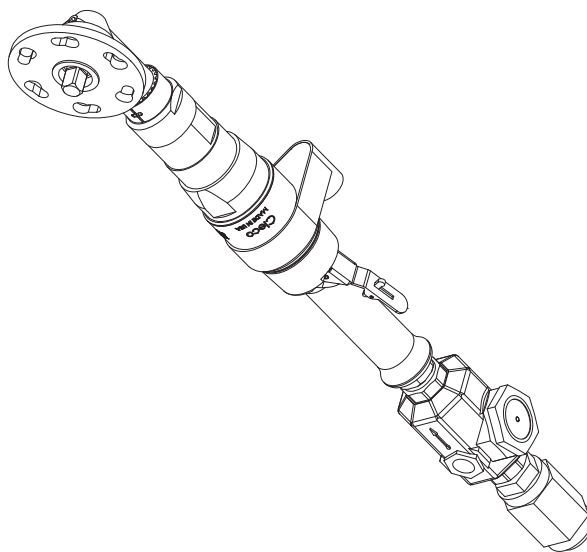
ITEM NO.	PART NUMBER	DESCRIPTION	QTY.
3.2.2.1	CLE-832125	IDLE GEAR PIN	3
3.2.2.2	CLE-867532	GEAR SPIDER	1
3.2.3	CLE-867526	GEAR; IDLER	3
3.2.3.1	CLE-844774	BEARING; NEEDLE (B-36)	1
3.2.4	CLE-867544	GEAR CASE (50T)	1
3.3	CLE-203101	CYLINDER	1
3.3.1	CLE-863887	PIN; SLOTTED SPRING	1
3.4	CLE-203102	ROTOR	1
3.5	CLE-843444	BEARING; BALL	1
3.6	CLE-861496	HEAD, ANGLE (T-4)	1
3.6.1	CLE-867507	ANGLE HEAD; LONG HEAVY DUTY	1
3.6.2	CLE-842517	BALL BEARING	1
3.6.3	CLE-867511	PINION	1
3.6.4	CLE-867512	GEAR	1
3.6.5	CLE-867546	PLUG, PIPE	1
3.6.6	CLE-867547	BALL BEARING	1
3.6.7	CLE-867548	BEARING	1
3.6.8	CLE-882661	NEEDLE BEARING	1
3.6.9	CLE-207288	SPINDLE, 1/2" SQ. DRIVE	1
3.7	CLE-865352	ROTOR LOCK NUT	1
3.8	CLE-867520	PLATE, MAKE-UP	1
3.9	CLE-867521	LOCK NUT	1
3.10	CLE-867522	SNAP RING	2
3.11	CLE-867528	MOTOR MAKE UP PLATE	1
3.12	CLE-867536	PLATE; FRONT BEARING	1
3.13	CLE-869569	ROTOR BLADE	5
3.14	CLE-869572	PLATE; REAR BEARING	1
3.15	CLE-203989	BEARING CAP	1
3.16	CLE-619377	BEARING	1
3.17	CLE-382633	PROTECTOR, SPLINE	1
4	66-100-00	VALVE; SPEED CONTROL	1
5	90-098-01	NIPPLE, 1/2 CLOSE LP BLACK	2
6	90-403-00	LABEL, BURN HAZARD/HOT SURFACE	1
7	90-401-02	LABEL, PRESSURE-AIR	1
8	90-401-03	LABEL, EAR AND EYE PROTECTION	1



WEIGHT = 8,6 LB. [3,9 kg]
 GEARS CAN BE PURCHASED AS SET, PART NO.: CLE-861478

Moteur pneumatique 1,5 cv à refoulement déporté - 60-407-00

ITEM NO.	PART NUMBER	DESCRIPTION	QTY.
1	60-211-00	CLECO AIR MOTOR (S5NL-3T-960)	1
1.1	CLE-201812	SUBASSY; HANDLE	1
1.1.1	CLE-202632	PAD; MUFFLER	1
1.1.2	CLE-203109	PAD; MUFFLER	1
1.1.3	CLE-202481	PIN; VALVE	1
1.1.4	CLE-202911	SEAL RING	1
1.1.5	CLE-617754	O-RING	2
1.1.7	CLE-202055	THROTTLE VALVE	1
1.1.8	CLE-202508	INLET SPACER	1
1.1.9	CLE-864195	PIN; LEVER	1
1.1.10	CLE-869933	BUSHING; INLET	1
1.1.11	CLE-843656	SCREEN	1
1.1.12	CLE-864973	SPRING; THROTTLE VALVE	1
1.1.13	CLE-622062	O-RING	1
1.1.14	CLE-869931	SEAT; THROTTLE VALVE	1
1.1.15	CLE-622881	O-RING	1
1.1.16	CLE-203111	HANDLE - REVERSIBLE	1
1.1.17	CLE-201638	SUBASSY; LOCKOFF LEVER	1
1.1.17.1	CLE-204178	LEVER; LOCKOFF	1
1.1.17.2	CLE-202105	TOGGLE	1
1.1.17.3	CLE-843609	PIN; SPRING	1
1.1.17.4	CLE-869855	SPRING; TOGGLE	1
1.1.18	CLE-832079	SPRING	1
1.1.19	CLE-203203	NUT; METERING	1
1.2	CLE-201311	SUBASSY; GEAR TRAIN	1
1.2.1	CLE-201308	GEAR SPIDER	1
1.2.1.1	CLE-203105	2ND RED GEAR SPIDER	1
1.2.1.2	CLE-204809	2ND GEAR PIN (5/16 DOWEL)	3
1.2.1.3	CLE-203107	IDLER GEAR; 2ND RED.	3
1.2.1.3.1	CLE-203062	BUSHING	2
1.2.1.3.2	CLE-846659	GEAR 20T, IDLER GEAR	1
1.2.2	CLE-861485	SPIDER; OPEN	1
1.2.2.1	CLE-832125	IDLE GEAR PIN	3
1.2.2.2	CLE-867532	GEAR SPIDER	1
1.2.3	CLE-867526	GEAR; IDLER	3
1.2.3.1	CLE-844774	BEARING; NEEDLE (8-36)	1
1.2.4	CLE-867544	GEAR CASE (50T)	1
1.3	CLE-203101	CYLINDER	1
1.3.1	CLE-863887	PIN; SLOTTED SPRING	1
1.4	CLE-203102	ROTOR	1
1.5	CLE-843444	BEARING; BALL	1
1.6	CLE-861496	HEAD, ANGLE (T-4)	1
1.6.1	CLE-867507	ANGLE HEAD; LONG HEAVY DUTY	1
1.6.2	CLE-842517	BALL BEARING	1
1.6.3	CLE-867511	PINION	1
1.6.4	CLE-867512	GEAR	1
1.6.5	CLE-867546	PLUG, PIPE	1
1.6.6	CLE-867547	BALL BEARING	1
1.6.7	CLE-867548	BEARING	1
1.6.8	CLE-867521	NEEDLE BEARING	1
1.6.9	CLE-207288	SPINDLE, 1/2" SQ. DRIVE	1
1.7	CLE-845352	ROTOR LOCK NUT	1
1.8	CLE-867520	PLATE, MAKE-UP	1
1.9	CLE-867521	LOCK NUT	1
1.10	CLE-867522	SNAP RING	2
1.11	CLE-867528	MOTOR MAKE UP PLATE	1
1.12	CLE-867536	PLATE; FRONT BEARING	1
1.13	CLE-869569	ROTOR BLADE	5
1.14	CLE-869572	PLATE; REAR BEARING	1
1.15	CLE-203989	BEARING CAP	1
1.16	CLE-619377	BEARING	1
1.17	CLE-382633	PROTECTOR, SPLINE	1
2	60-210-00	FLANGE, 1.5 HP CLECO-AIR	1
3	66-100-00	VALVE; SPEED CONTROL	1
4	90-098-01	NIPPLE 1/2" OSE 1P BLACK	2
5	60-215-00	COLLECTOR, EXHAUST	1
6	05-082-00	OLIER, AIR LINE	1

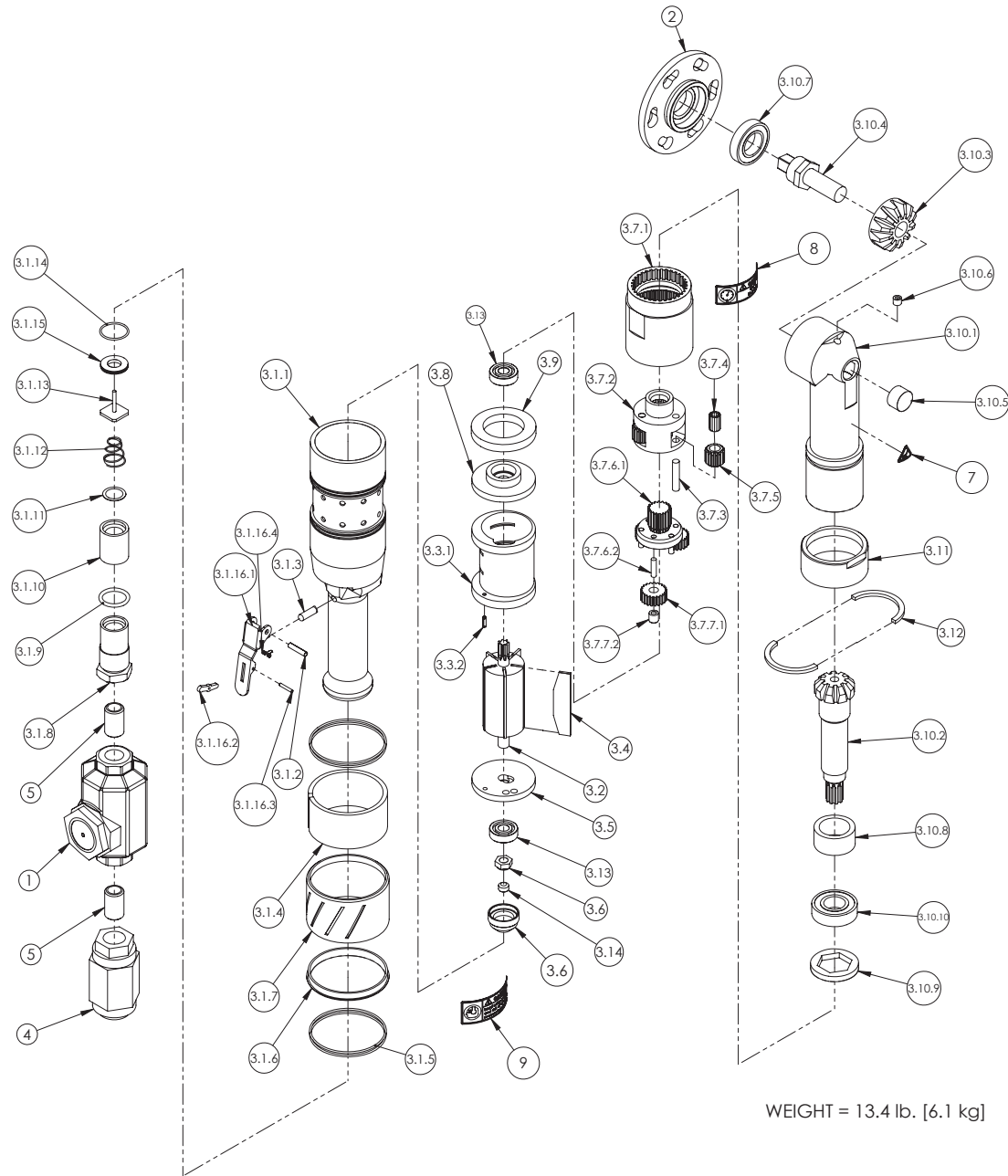


WEIGHT: 9 LB. [4.1 kg.]

Moteur pneumatique 2,5 cv - 60-423-01

ITEM NO.	PART NUMBER	DESCRIPTION	QTY.
1	05-082-00	OILER, AIR LINE	1
2	60-328-00	FLANGE, H.D. CLECO-MOTOR	1
3	60-329-00	CLECO AIR MOTOR - 75-NL-3V-959	1
3.1	CLE-201811	SUB ASSY: HANDLE - 230959	1
3.1.1	CLE-H203150	HANDLE	1
3.1.2	CLE-864195	PIN; LEVER	1
3.1.3	CLE-202481	PIN; VALVE	1
3.1.4	CLE-869943	MUFFLER	1
3.1.5	CLE-615018	O-RING	4
3.1.6	CLE-202050	SPACER, EXHAUST DEFLECTOR	1
3.1.7	CLE-202051	DEFLECTER, EXHAUST	1
3.1.8	CLE-869933	BUSHING; INLET	1
3.1.9	CLE-622881	O-RING	1
3.1.10	CLE-202508	INLET SPACER	1
3.1.11	CLE-843656	SCREWF	1
3.1.12	CLE-84973	SPRING; THROTTLE VALVE	1
3.1.13	CLE-202055	THROTTLE VALVE	1
3.1.14	CLE-622062	O-RING	1
3.1.15	CLE-869931	SEAT; THROTTLE VALVE	1
3.1.16	CLE-201638	SUBASSY; LOCKOFF LEVER	1
3.1.16.1	CLE-204178	LEVER; LOCKOFF	1
3.1.16.2	CLE-202105	TOGGLE	1
3.1.16.3	CLE-845409	PIN; SPRING	1
3.1.16.4	CLE-869855	SPRING; TOGGLE	1
3.2	CLE-203147	ROTOR	1
3.3	CLE-203149	CYLINDER	1
3.3.1	CLE-848809	CYLINDER CASTING	1
3.3.2	CLE-812918	PIN; CYLINDER	1
3.4	CLE-869927	ROTOR BLADE	5
3.5	CLE-869925	REAR BRG PLT	1
3.6	CLE-865352	ROTOR LOCK NUT	1
3.7	CLE-861914	SUBASSY; GEAR TRAIN (75-3)	1
3.7.1	CLE-869906	GEAR CASE 50T	1

ITEM NO.	PART NUMBER	DESCRIPTION	QTY.
3.7.2	CLE-869905	SPIDER; CAGE	1
3.7.3	CLE-869908	GEAR SHAFT	3
3.7.4	CLE-869907	NEEDLE ROLLER	39
3.7.5	CLE-869903	2ND RED IDGEAR	3
3.7.6	CLE-869898	OPEN SPIDER	1
3.7.6.1	CLE-869898-X	OPEN SPIDER CAST	1
3.7.6.2	CLE-832125	IDLE GEAR PIN	6
3.7.7	CLE-869900	IDLER GEAR 1ST RED IDL GR	3
3.7.7.1	CLE-866160	SEMI; IDLER GEAR	1
3.7.7.2	CLE-844774	BEARING; NEEDLE (B-36)	1
3.8	CLE-869923	FRONT BRG PLT	1
3.9	CLE-869929	SPACER, MOTOR	1
3.10	CLE-861904	SUBASM; RA HEAD (V-1/2 SQ)	1
3.10.1	CLE-869874	ANGLE HEAD	1
3.10.2	CLE-861903B	GEAR SET*	1
3.10.3	CLE-861903A	GEAR SET*	1
3.10.4	CLE-869886	1/2 S.D. SPINDLE	1
3.10.5	CLE-869882	BEARING	1
3.10.6	CLE-867546	PLUG, PIPE	1
3.10.7	CLE-869881	SPINDLE BEARING	1
3.10.8	CLE-869880	THRUST BRG	1
3.10.9	CLE-869877	BEARING RETAIN	1
3.10.10	CLE-847659	BEARING	1
3.11	CLE-869878	CLAMP NUT	1
3.12	CLE-869879	CLAMP RING	2
3.13	CLE-847528	BALL BEARING	2
3.14	CLE-847960	SET SCREW	1
4	64-100-00	VALVE; SPEED CONTROL	1
5	90-098-01	NIPPLE, 1/2 CLOSE LP BLACK	2
6	CLE-203989	BEARING CAP	1
7	90-403-00	LABEL, BURN HAZARD/HOT SURFACE	1
8	90-401-02	LABEL, PRESSURE-AIR	1
9	90-401-03	LABEL, EAR AND EYE PROTECTION	1

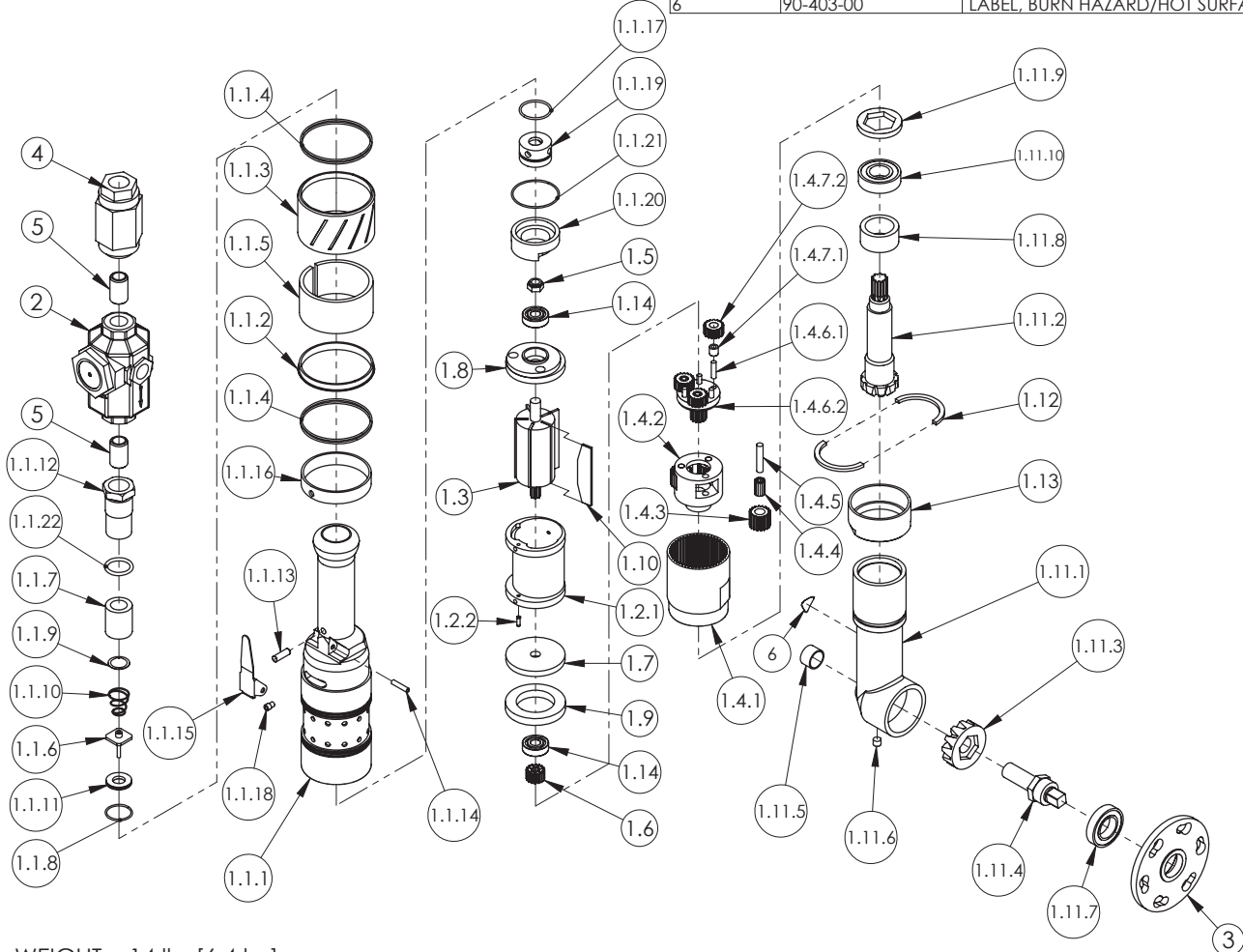


WEIGHT = 13.4 lb. [6.1 kg]

Moteur pneumatique 2,5 cv réversible - 60-4010-00

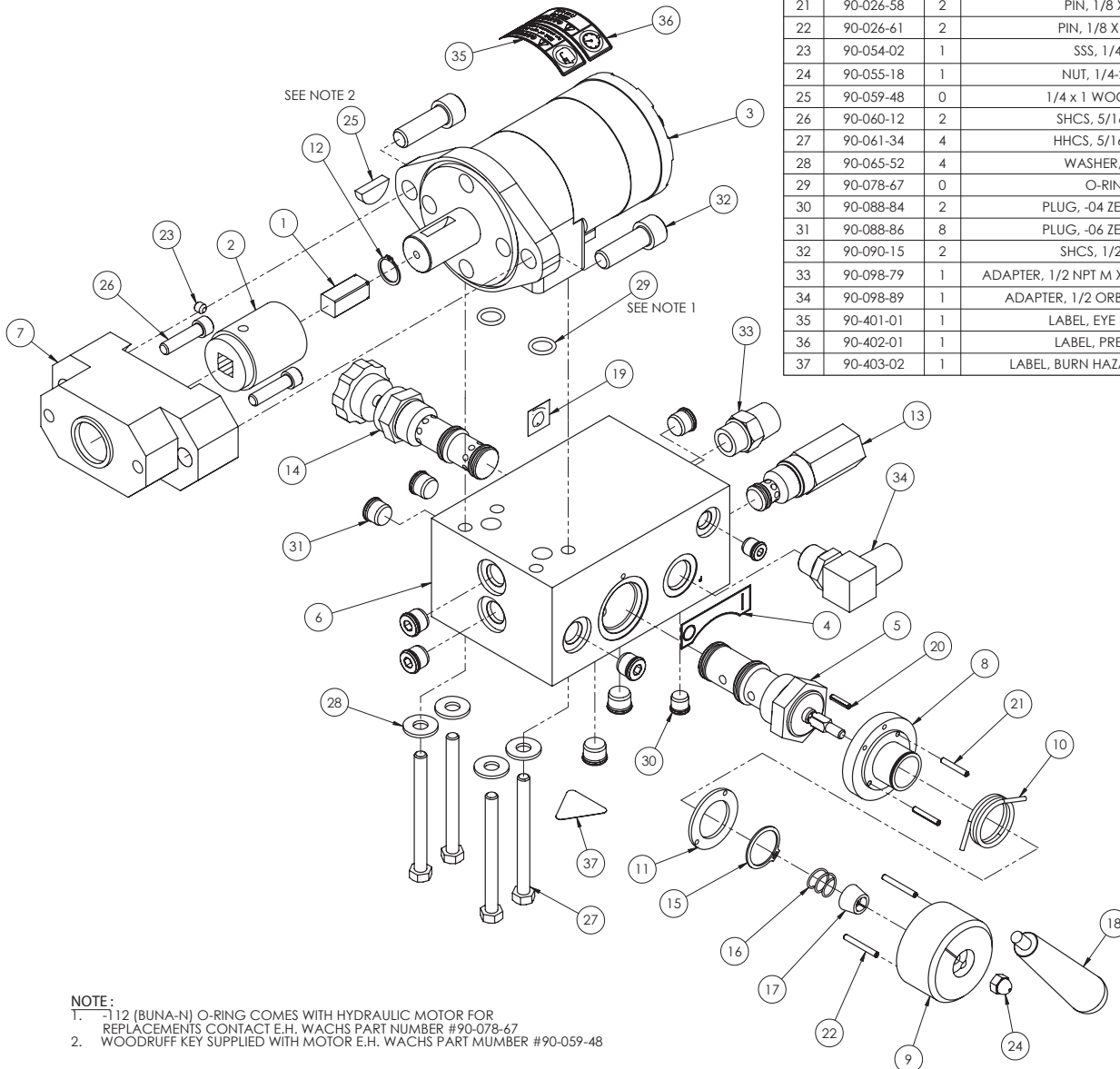
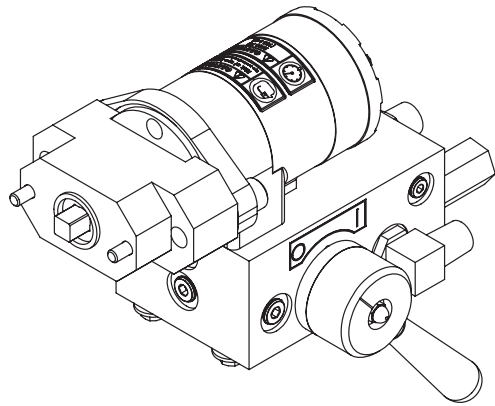
ITEM NO.	PART NUMBER	DESCRIPTION	QTY.
1	60-329-01	CLECO AIR MOTOR - 75RNL-4V-4	1
1.1	CLE-201330	SUBASSY; HANDLE	1
1.1.1	CLE-203151	HANDLE	1
1.1.2	CLE-202050	SPACER, EXHAUST DEFLECTOR	1
1.1.3	CLE-202051	DEFLECTER, EXHAUST	1
1.1.4	CLE-615018	O-RING	4
1.1.5	CLE-869943	MUFFLER	1
1.1.6	CLE-202055	THROTTLE VALVE	1
1.1.7	CLE-202508	INLET SPACER	1
1.1.8	CLE-622062	O-RING	1
1.1.9	CLE-843656	SCREEN	1
1.1.10	CLE-864973	SPRING; THROTTLE VALVE	1
1.1.11	CLE-869931	SEAT; THROTTLE VALVE	1
1.1.12	CLE-869933	BUSHING; INLET	1
1.1.13	CLE-202481	PIN; VALVE	1
1.1.14	CLE-864195	PIN; LEVER	1
1.1.15	CLE-865063	LEVER, THROTTLE	1
1.1.16	CLE-869942	REVERSE RING	1
1.1.17	CLE-847234	O-RING	1
1.1.18	CLE-867554	SCREW, REVERSING VALVE	1
1.1.19	CLE-869939	SPACER	1
1.1.20	CLE-869940	VALVE, REVERSING	1
1.1.21	CLE-617510	O-RING	1
1.1.22	CLE-622881	O-RING	1
1.2	CLE-203148	CYLINDER	1
1.2.1	CLE-848810	CYLINDER CASTING	1
1.2.2	CLE-812918	PIN, CYLINDER	1
1.3	CLE-203147	ROTOR	1
1.4	CLE-861913	SUBASM; GEAR TRAIN	1
1.4.1	CLE-869906	GEAR CASE 50T	1
1.4.2	CLE-869904	2ND RED SPIDER	1
1.4.3	CLE-869902	IDLER GEAR 2ND RED IDL GR	3

ITEM NO.	PART NUMBER	DESCRIPTION	QTY.
1.4.4	CLE-869907	NEEDLE ROLLER	39
1.4.5	CLE-869908	GEAR SHAFT	3
1.4.6	CLE-869897	1ST RED SPIDER	1
1.4.6.1	CLE-832125	IDLE GEAR PIN	6
1.4.6.2	CLE-869897-X	OPEN SPIDER CAST	1
1.4.7	CLE-869899	1ST RED IDLER GEAR (A&B)	3
1.4.7.1	CLE-844774	BEARING; NEEDLE (B-36)	1
1.4.7.2	CLE-869899-X	SEMI; IDLER GEAR	1
1.5	CLE-865352	ROTOR LOCK NUT	1
1.6	CLE-869901	1ST RED. PINION (A&B)	1
1.7	CLE-869923	FRONT BRG PLT	1
1.8	CLE-869928	REAR BRG PLATE	1
1.9	CLE-869929	SPACER, MOTOR	1
1.10	CLE-869927	ROTOR BLADE	5
1.11	CLE-861904	SUBASM; RA HEAD (V-1/2 SQ)	1
1.11.1	CLE-869874	ANGLE HEAD	1
1.11.2	CLE-861903B	GEAR SET*	1
1.11.3	CLE-861903A	GEAR SET*	1
1.11.4	CLE-869886	1/2 S.D. SPINDLE	1
1.11.5	CLE-869882	BEARING	1
1.11.6	CLE-867546	PLUG, PIPE	1
1.11.7	CLE-869881	SPINDLE BEARING	1
1.11.8	CLE-869880	THRUST BRG	1
1.11.9	CLE-869877	BEARING RETAIN	1
1.11.10	CLE-847659	BEARING	1
1.12	CLE-869879	CLAMP RING	2
1.13	CLE-869878	CLAMP NUT	1
1.14	CLE-847528	BALL BEARING	2
2	05-082-00	OILER, AIR LINE	1
3	60-328-00	FLANGE, H.D. CLECO-MOTOR	1
4	66-100-00	VALVE; SPEED CONTROL	1
5	90-098-01	NIPPLE, 1/2 CLOSE LP BLACK	2
6	90-403-00	LABEL, BURN HAZARD/HOT SURFACE	1



WEIGHT = 14 lb. [6.4 kg]

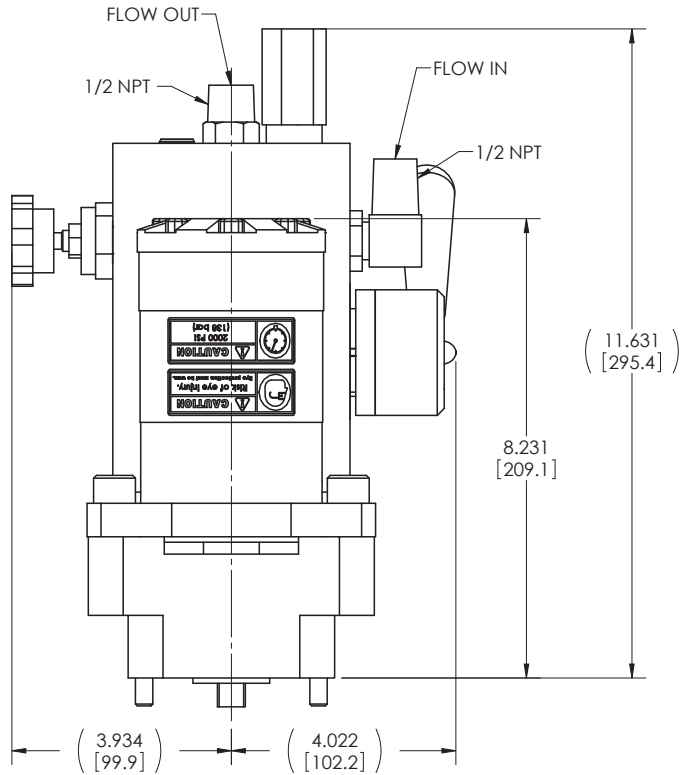
Transmission hydraulique - 60-424-02



ITEM	PART NUMBER	QTY.	DESCRIPTION
1	02-199-00	1	MOTOR COUPLING, DRIVE PIN
2	02-203-00	1	ADAPTOR, DRIVE MOTOR
3	53-073-00	1	HYDRAULIC MOTOR
4	60-1186-00	1	LCSF FLOW DIRECTION LABEL
5	60-198-00	1	VALVE, MRV DIRECTIONAL CONTROL
6	60-199-00	1	MANIFOLD, SDB HYDRAULIC
7	60-213-00	1	HYD. MOTOR MOUNT
8	76-072-00	1	PLATE, MRV ANTI-ROTATION
9	76-073-00	1	CAP, MRV OPERATOR
10	76-074-00	1	SPRING, TORSION
11	76-075-00	1	PLATE, SPRING COVER
12	76-175-00	1	RETAINING RING, 43/64
13	76-176-00	1	VALVE, PRESSURE RELIEF
14	76-177-00	1	VALVE, PRESSURE COMPENSATED FLOW CONTROL
15	76-180-00	1	RING, 26MM EXT RETAINING
16	76-181-00	1	DETENT SPRING
17	76-182-00	1	SPACER
18	76-183-00	1	HANDLE, 5/16"-18
19	76-185-00	1	FLOW CONTROL LABEL
20	90-026-56	1	PIN, 1/8 X 5/8 ROLL
21	90-026-58	2	PIN, 1/8 X 7/8 ROLL
22	90-026-61	2	PIN, 1/8 X 1.125 ROLL
23	90-054-02	1	SSS, 1/4-20 X 1/4
24	90-055-18	1	NUT, 1/4-20 ACORN
25	90-059-48	0	1/4 X 1 WOODRUFF KEY
26	90-060-12	2	SHCS, 5/16-18 X 1-1/4
27	90-061-34	4	HHCS, 5/16-18 X 3-1/2"
28	90-065-52	4	WASHER, 5/16 FLAT
29	90-078-67	0	O-RING -112
30	90-088-84	2	PLUG, -04 ZERO-LEAK ORB
31	90-088-86	8	PLUG, -06 ZERO-LEAK ORB
32	90-090-15	2	SHCS, 1/2-13 X 1-1/2
33	90-098-79	1	ADAPTER, 1/2 NPT M X 1/2 ORB M - STRAIGHT
34	90-098-89	1	ADAPTER, 1/2 ORB M X 1/2 NPT M - 90
35	90-401-01	1	LABEL, EYE PROTECTION
36	90-402-01	1	LABEL, PRESSURE-HYD.
37	90-403-02	1	LABEL, BURN HAZARD/HOT SURFACE

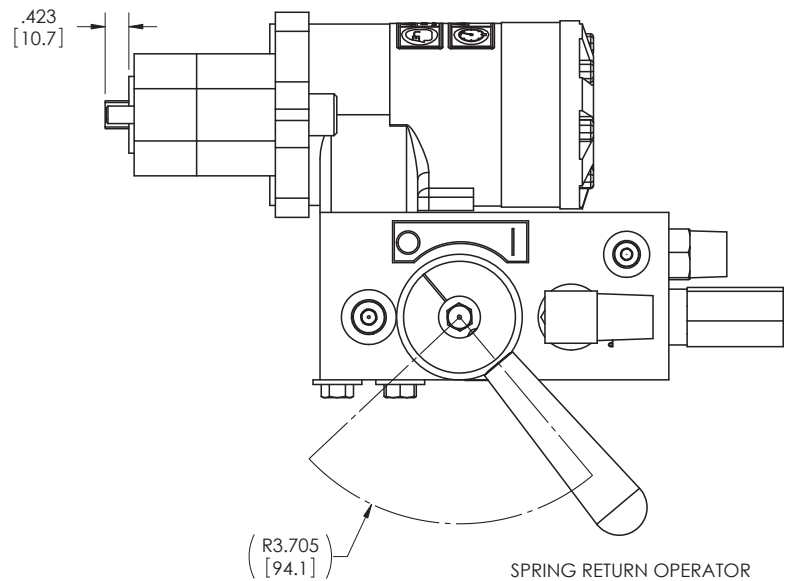
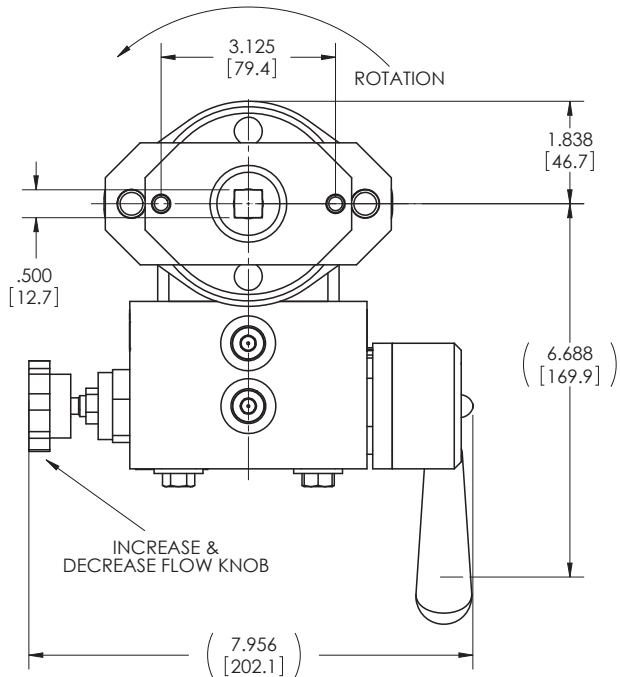
NOTE:
 1. 12 (BUNA-N) O-RING COMES WITH HYDRAULIC MOTOR FOR REPLACEMENTS CONTACT E.H. WACHS PART NUMBER #90-078-67
 2. WOODRUFF KEY SUPPLIED WITH MOTOR E.H. WACHS PART NUMBER #90-059-48

Transmission hydraulique - 60-424-01 (obsolète)

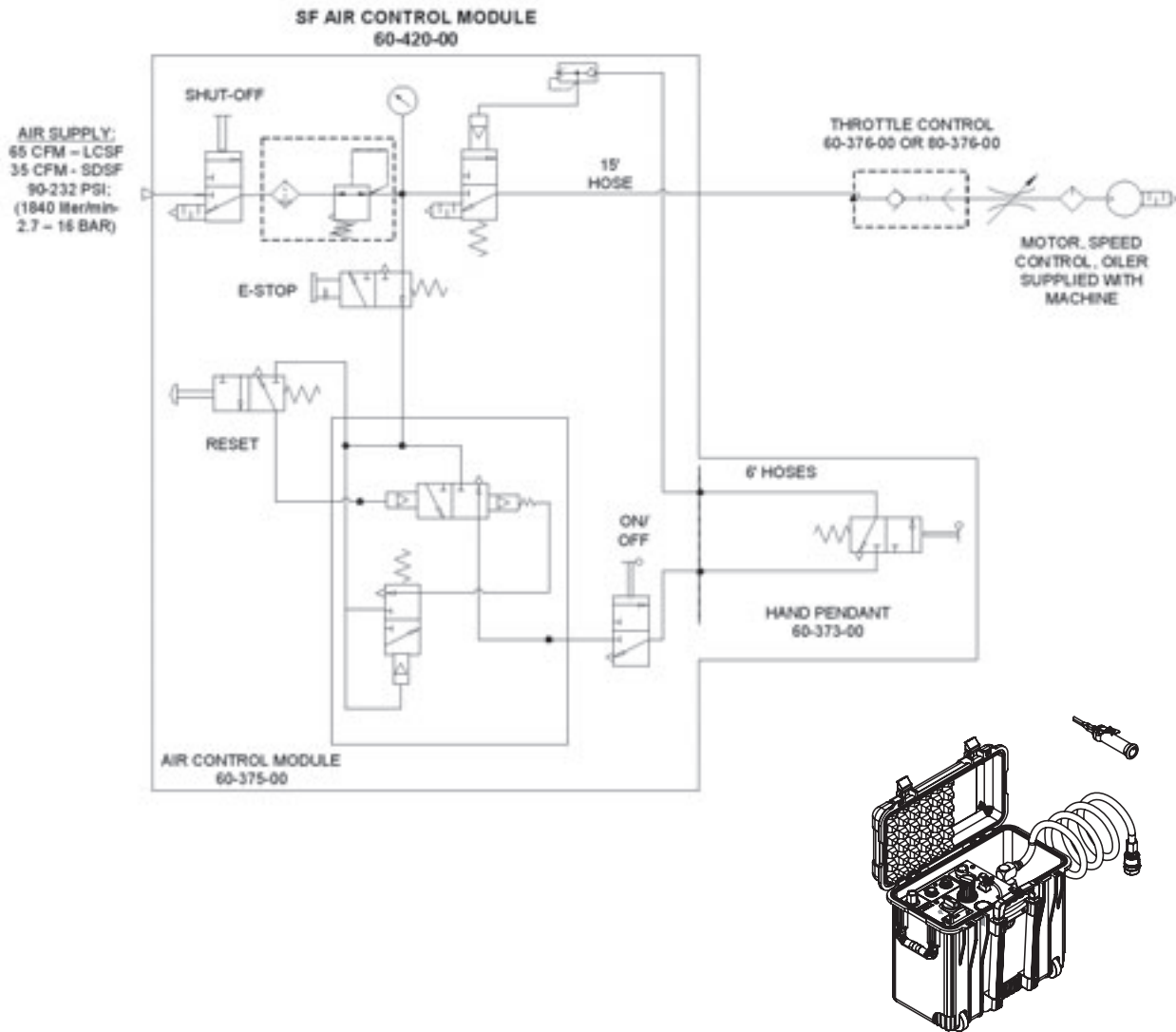


WEIGHT: 25.4 lbs [11.5 kg]
 MUST ATTACH MOTOR MOUNT TO PINION HOUSING
 PRIOR TO MOUNTING HYDRAULIC MOTOR.
 MAXIMUM FLOW: 15 GPM [57 LPM]
 PRESSURE: UP TO 2000 PSI [138 BAR]

PERFORMANCE DATA	
FLOW GPM [LPM]	RPM
2 [7.6]	47
4 [15.1]	94
6 [22.7]	141
8 [30.3]	188
10 [37.9]	235
12 [45.4]	282
14 [53.0]	330
15 [56.8]	353



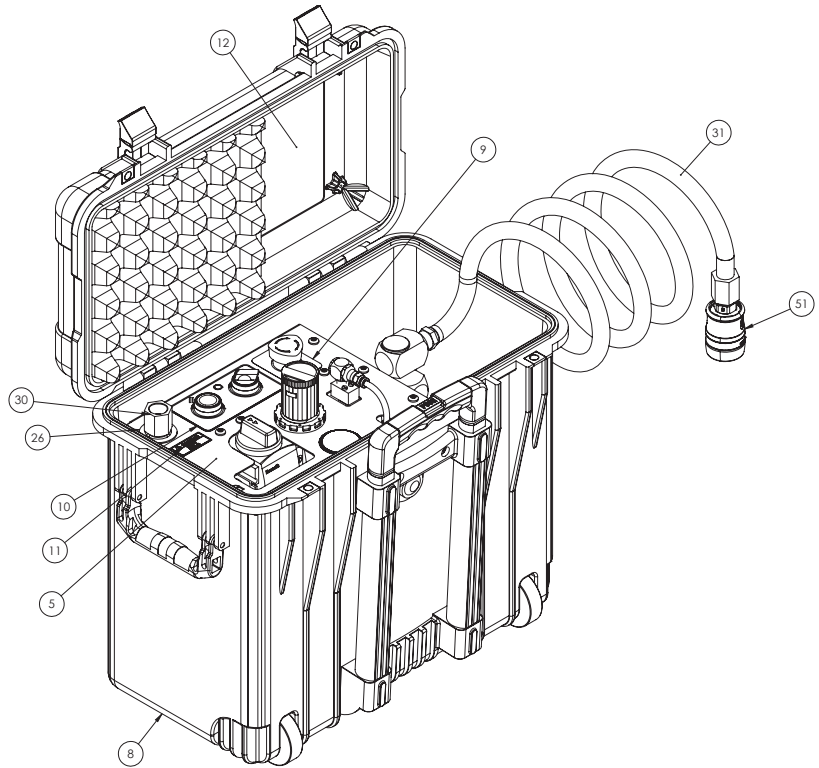
Module ACM d'utilisation à distance (60-420-00)



Sous-ensemble ACM de commande à distance (60-375-00)

Page 1 / 2

ITEM	PART NUMBER	QTY	DESCRIPTION
1	60-1283-00	1	FILTER, PRESSURE REGULATOR
2	60-1284-00	1	VALVE, 3/2-SHUT OFF
3	60-1285-00	1	3/2 DIR DUMP VALVE - PNEUM OPERATED
4	60-1286-00	2	AS3 BLOCK ASSEMBLY
5	60-1289-00	1	CASE PANEL
6	60-1290-00	1	CASE SEPERATOR PLATE
7	60-1291-00	2	AS3 BRACKET
8	60-1292-00	1	CASE, 1440
9	60-1293-00	1	LABEL, E-STOP BACKGROUND
10	60-1294-00	1	LABEL, RESET-ON/OFF
11	60-1295-00	1	LABEL, PRESSURE-AIR
12	60-1296-00	1	LABEL, ACM OPERATION
13	60-1297-00	1	NO AIR SPOOL VALVE
14	60-1298-00	2	NC AIR SPOOL VALVE
15	60-1299-00	1	MANIFOLD, AIR
16	60-1300-01	1	MODULAR 3 WAY AIR VALVE
17	60-1300-10	1	MODULAR 3 WAY MEMORY AIR VALVE
18	60-1301-01	1	22 mm MUSROOM BUTION, PUSH/TURN
19	60-1301-02	1	SWITCH, TWIST 90-DEG.
20	60-1301-03	1	BUTTON, PUSH
21	60-1301-11	1	ADAPTER, PB-22-K
22	60-1301-12	1	ADAPTER, PB-22-I
23	60-1301-13	1	ADAPTER, PB-22-P
24	60-1302-00	1	GAUGE, BACK MOUNT W/U-CLAMP
25	60-1303-00	2	3/8 BANTAM MUFFLER
26	60-1304-00	1	GROMMET, 1.5" PANEL
27	60-1307-00	1	NUT, AS3 PANEL
28	60-1308-00	1	LABEL, ACM CASE (NOT SHOWN)
29	60-1309-00	1	QUICK EXHAUST VALVE
30	60-1310-01	1	1/2" HOSE ASSEMBLY
31	60-1310-02	1	1/2" HOSE ASSEMBLY
32	60-1311-00	1	STRAP, 9" VELCRO CINCH (NOT SHOWN)
33	90-002-10	4	PHTF, M3 X 10 MM
34	90-010-01	1	BAG, 3 x 5 COTTON DRAWSTRING
35	90-038-02	4	ADAPTER, 1/8 NPTM X 1/4 PTC BRASS
36	90-038-03	3	ELBOW, 1/8 NPTF x 1/4 PTC 90 BRASS
37	90-038-04	1	ADAPTER, 1/8" FPT x 1/4" PTC
38	90-042-12	2	BHCS, 10-24 X 1-1/8
39	90-045-03	2	NUT, 10-24 HEX
40	90-045-51	2	WASHER, #10 FLAT
41	90-045-52	2	WASHER, #10 SPLIT RING
42	90-052-08	7	BHCS 1/4-20 X .875 LG
43	90-055-01	7	NUT, 1/4-20 HEX
44	90-055-52	7	WASHER, 1/4 SPLIT RING
45	90-055-53	7	WASHER, 1/4 FLAT
46	90-058-10	2	ADAPTER, 1/4" MPT X 1/4" PTC 90 ELBOW
47	90-098-15	1	ADAPTER, 08MP - 08FP STRAIGHT
48	90-098-56	1	STREET ELBOW, 1/2 X 1/2
49	90-200-05	1	SWIVEL, 1/2"
50	90-220-01	2	BULKHEAD, 1/4" PTC
51	90-302-04	1	GD AIR COUPLING, 1/2" X 1/2" MPT
52	90-501-42	4	SPACER
53	90-902-01	5-Ft.	HOSE, 1/4" OD X 1/8" ID POLYURETHANE



Sous-ensemble ACM de commande à distance (60-375-00)

Page 2 / 2

ITEM	PART NUMBER	QTY	DESCRIPTION	ITEM	PART NUMBER	QTY	DESCRIPTION
1	60-1283-00	1	FILTER, PRESSURE REGULATOR	28	60-1308-00	1	LABEL, ACM CASE (NOT SHOWN)
2	60-1284-00	1	VALVE, 3/2-SHUT OFF	29	60-1309-00	1	QUICK EXHAUST VALVE
3	60-1285-00	1	3/2 DIR DUMP VALVE - PNEUM OPERATED	30	60-1310-01	1	1/2" HOSE ASSEMBLY
4	60-1286-00	2	AS3 BLOCK ASSEMBLY	31	60-1310-02	1	1/2" HOSE ASSEMBLY
5	60-1289-00	1	CASE PANEL	32	60-1311-00	1	STRAP, 9" VELCRO CINCH (NOT SHOWN)
6	60-1290-00	1	CASE SEPERATOR PLATE	33	90-002-10	4	PHTF, M3 X 10 MM
7	60-1291-00	2	AS3 BRACKET	34	90-010-01	1	BAG, 3 x 5 COTTON DRAWSTRING
8	60-1292-00	1	CASE, 1440	35	90-038-02	4	ADAPTER, 1/8 NPTM X 1/4 PTC BRASS
9	60-1293-00	1	LABEL, E-STOP BACKGROUND	36	90-038-03	3	ELBOW, 1/8 NPTF x 1/4 PTC 90 BRASS
10	60-1294-00	1	LABEL, RESET-ON/OFF	37	90-038-04	1	ADAPTER, 1/8" FPT x 1/4" PTC
11	60-1295-00	1	LABEL, PRESSURE-AIR	38	90-042-12	2	BHCS, 10-24 X 1-1/8
12	60-1296-00	1	LABEL, ACM OPERATION	39	90-045-03	2	NUT, 10-24 HEX
13	60-1297-00	1	NO AIR SPOOL VALVE	40	90-045-51	2	WASHER, #10 FLAT
14	60-1298-00	2	NC AIR SPOOL VALVE	41	90-045-52	2	WASHER, #10 SPLIT RING
15	60-1299-00	1	MANIFOLD, AIR	42	90-052-08	7	BHCS 1/4-20 X .875 LG
16	60-1300-01	1	MODULAR 3 WAY AIR VALVE	43	90-055-01	7	NUT, 1/4-20 HEX
17	60-1300-10	1	MODULAR 3 WAY MEMORY AIR VALVE	44	90-055-52	7	WASHER, 1/4 SPLIT RING
18	60-1301-01	1	22 mm MUSROOM BUTTON, PUSH/TURN	45	90-055-53	7	WASHER, 1/4 FLAT
19	60-1301-02	1	SWITCH, TWIST 90-DEG.	46	90-058-10	2	ADAPTER, 1/4" MPT X 1/4" PTC 90 ELBOW
20	60-1301-03	1	BUTTON, PUSH	47	90-098-15	1	ADAPTER, 08MP - 08FP STRAIGHT
21	60-1301-11	1	ADAPTER, PB-22-K	48	90-098-56	1	STREET ELBOW, 1/2 X 1/2
22	60-1301-12	1	ADAPTER, PB-22-T	49	90-200-05	1	SWIVEL, 1/2"
23	60-1301-13	1	ADAPTER, PB-22-P	50	90-220-01	2	BULKHEAD, 1/4" PTC
24	60-1302-00	1	GAUGE, BACK MOUNT W/U-CLAMP	51	90-302-04	1	QD AIR COUPLING, 1/2" X 1/2" MPT
25	60-1303-00	2	3/8 BANTAM MUFFLER	52	90-501-62	4	SPACER
26	60-1304-00	1	GROMMET, 1.5" PANEL	53	90-902-01	5-Ft.	HOSE, 1/4" OD X 1/8" ID POLYURETHANE
27	60-1307-00	1	NUT, AS3 PANEL				

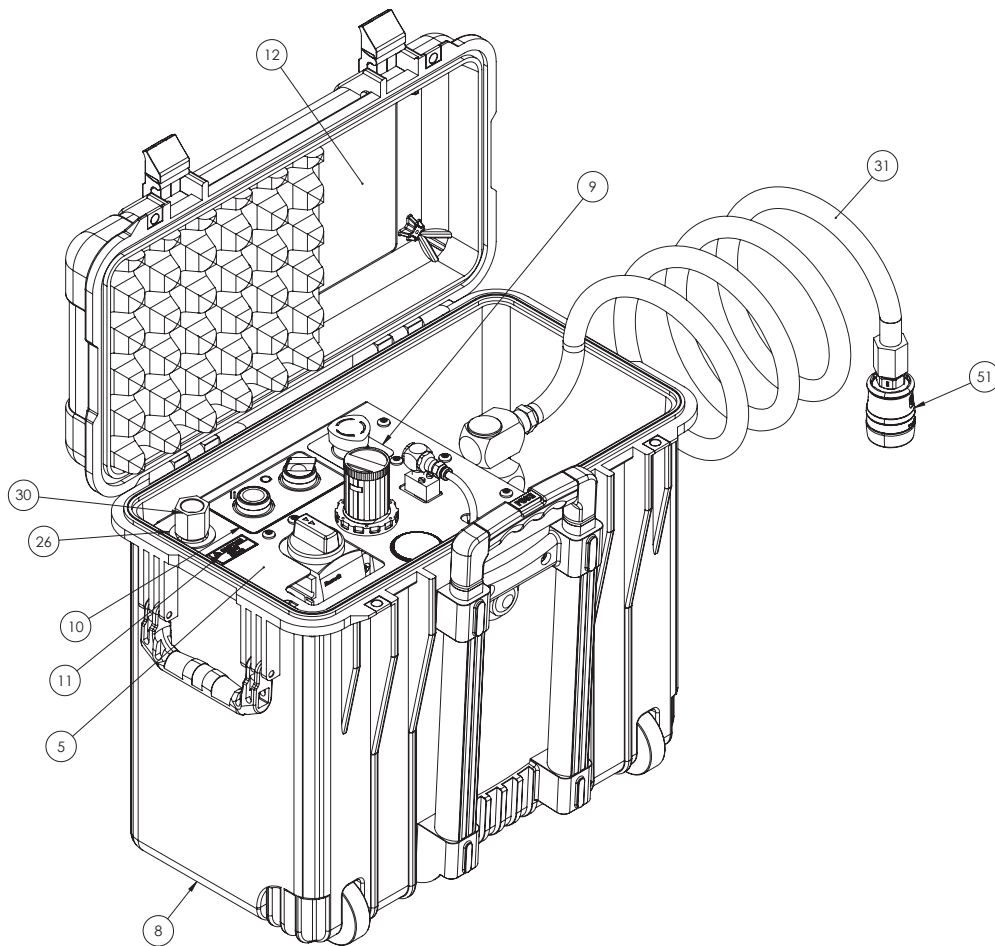
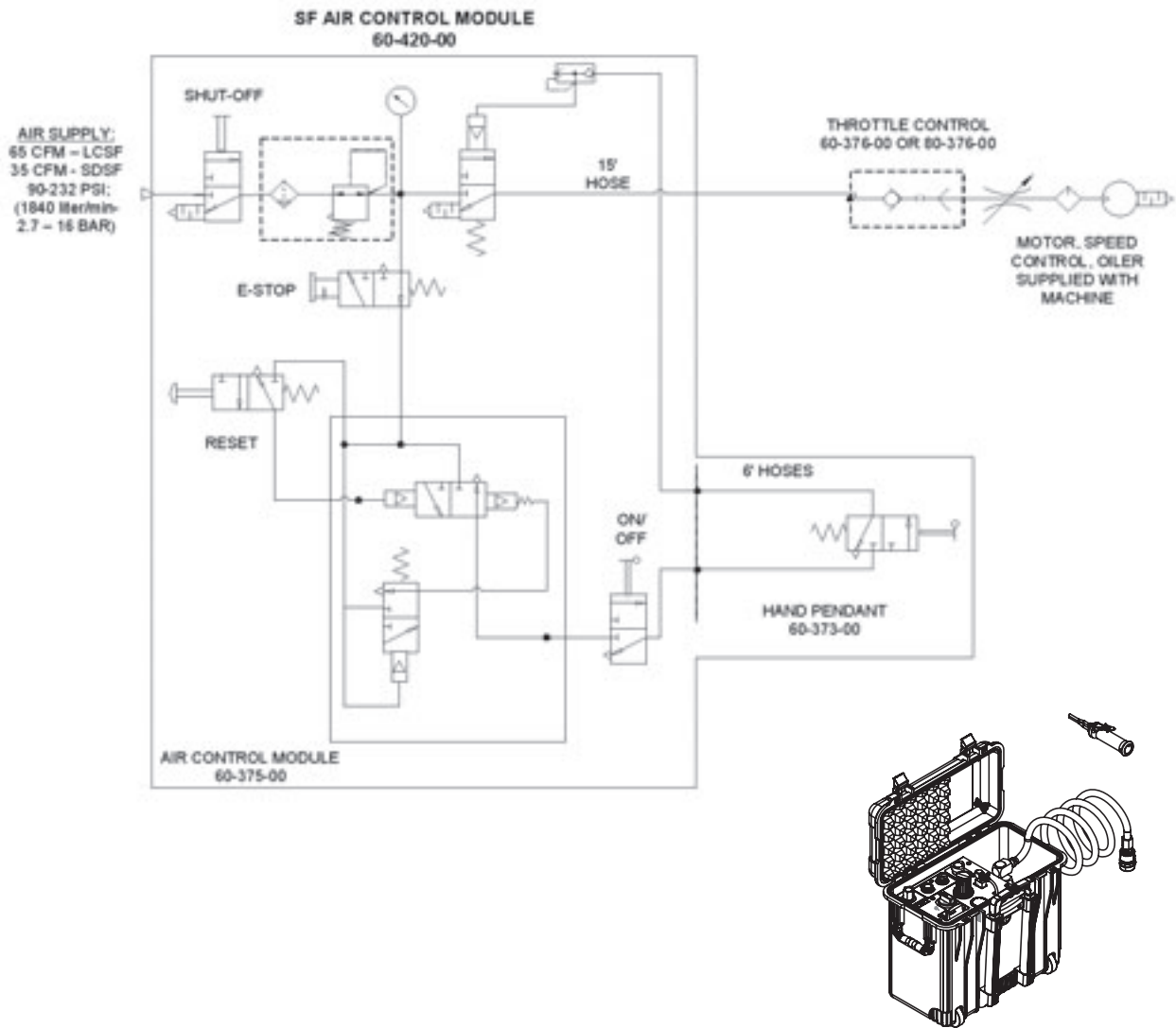


Schéma du module ACM de commande à distance (60-420-00)



Chapitre 9

Accessoires - Pièces détachées

ACCESSOIRES

Les accessoires suivants augmentent les possibilités d'utilisation de la machine LCSF.

Tableau 1: Plateaux porte-outils

Accessoire	Description	Référence
Plateaux porte-outils standard à faible jeu radial (un seul réglage)	Porte-outil à tronçonner	60-402-04
	Porte-outil à chanfreiner	60-403-04
	Kit de plateau (porte-outil à tronçonner, porte-outil à chanfreiner, déclencheur)	60-421-04
Plateaux allongés	Porte-outil à tronçonner	60-415-00
	Porte-outil à chanfreiner	60-416-00
	Kit de plateau (porte-outil à tronçonner, porte-outil à chanfreiner, déclencheur, blocs de rallonge)	60-422-01
Diamètre extérieur Plateaux suiveurs (à ressort pour suivre la surface d'un tuyau excentré) pour les modèles 610 à 1420	Porte-outil à tronçonner	60-451-01
	Porte-outil à chanfreiner	60-451-02
	Déclencheur	60-451-03
Porte-outil à lamer	Se monte sur un porte-outil à chanfreiner pour exécuter un lamage sur un diamètre intérieur	60-405-8800
Traverse	Dressage de chanfrein et lamage pour les modèles LCSF 612 à 1420	60-428-20

Tableau 2: Moteurs de commande et composants

Description	Référence
Moteur pneumatique 1,5 cv à renvoi d'angle	60-423-00
Moteur pneumatique 1,5 cv à renvoi d'angle avec collecteur d'évacuation déporté	60-407-00
Moteur pneumatique 2,5 cv renforcé à renvoi d'angle	60-423-01
Transmission hydraulique	60-424-00
Carter de transmission avant pour modèles LCSF 4" à 20"	60-425-03
Module de traitement de l'air (pour tous les moteurs pneumatiques)	26-407-00

OUTILLAGE

Tableau 3: Outils à tronçonner LCSF








Référence	Description	
43-711-00 43-711-00P	Outil à tronçonner en acier rapide 3/16" x 3-7/16" (4,76 x 87 mm)	
43-711-01 43-711-01P	Outil à tronçonner en acier rapide 3/16" x 5" (4,76 x 127 mm)	
60-711-00 60-711-00P	Outil à tronçonner en acier rapide 1/4" x 6" (6,35 x 152 mm)	
60-716-00	Kit de maintien de pastille de carbure 4.3" (110 mm) pour insert à tronçonner 3/16" (4,76 mm)	
60-717-00	Pastille de carbure 3/16" (4,76 mm)	
60-714-00	Kit de maintien de pastille de carbure 4.3" (110 mm) pour insert à tronçonner 1/4" (6,35 mm)	
60-715-00	Pastille de carbure 1/4" (6.35 mm)	
60-SPT-11	Commande spéciale largeur 3/16"	Le modèle dépend de l'application
60-SPT-12	Commande spéciale largeur 1/4"	
60-SPT-13	Commande spéciale largeur 1/2"	
<p>HSS = Acier rapide Les références 60-SPT-XX sont fabriquées d'après les spécifications de l'utilisateur ; appelez-nous pour établir un devis. Les références suivies du suffixe "P" désignent les outils Premium Wachs pour les matériaux fortement alliés.</p>		

Tableau 4: Outils LCSF à chanfreiner et à lamer









Description	Référence	Application	
Outil en acier rapide pour chanfrein intérieur			
30° x 3-1/8" (79 mm)	43-702-05	Outil à chanfreiner court pour la plupart des matières Épaisseur maximale du tuyau 30° - 1" (25 mm) et 37,5° - 3/4" (19 mm)	
37,5° x 3-1/8" (79 mm)	43-703-05		
30° x 5" (127 mm)	53-701-01 53-703-01P	Outil à chanfreiner long pour la plupart des matières Épaisseur maximale du tuyau 30° - 1" (25 mm) et 37,5° - 3/4" (19 mm)	
37,5° x 5" (127 mm)	53-701-00 53-703-00P		
Outil en acier rapide pour chanfrein extérieur			
30° x 3-1/8" (79 mm)	43-707-05	Outil pour chanfrein extérieur pour la plupart des matières Épaisseur maximale du tuyau 30° - 1" (25 mm) et 37,5° - 3/4" (19 mm)	
30° x 5" (127 mm)	43-707-06		
37,5° x 3-1/8" (79 mm)	43-708-05		
37,5° x 5" (127 mm)	43-708-06		
Outil en acier rapide pour double chanfrein			
30° x 3-1/8" (79 mm)	43-709-05	Outil pour chanfrein double pour la plupart des matières Épaisseur maximale du tuyau 3/4" (19 mm).	
30° x 5" (127 mm)	43-709-06		
37,5° x 3-1/8" (79 mm)	43-710-05		
37,5° x 5" (127 mm)	43-710-06		
Outil en acier rapide pour chanfrein composé			
10° x 37,5° x 4" (102 mm) intérieur	43-712-01	Outil pour chanfrein composé pour la plupart des matières Épaisseur maximale du tuyau 1-1/4" (32 mm) pour les deux outils.	
10° x 37,5° x 4" (102 mm) extérieur	43-712-02		
10° x 37,5° x 5" (127 mm) intérieur	53-705-00		
10° x 30° x 5" (127 mm) intérieur	53-704-00		
Outil à lamer en acier rapide	60-700-04	Conicité 4:1 pour le lamage de la plupart des matières. Nécessite le plateau de lamage universel 60-405-US ou la traverse à lamer 60-420-XX.	
HSS = Acier rapide Les références suivies du suffixe "P" désignent les outils Premium Wachs pour les matériaux fortement alliés.			
Outillage spécial			

Tableau 4: Outils LCSF à chanfreiner et à lamer

Description	Référence	Application
Chanfrein dressé largeur 3/4" x 3-1/8" en acier rapide	60-SPT-02	Le modèle dépend de l'application
Chanfrein extérieur dressé largeur 1-1/2" x 3-1/8" en acier rapide	60-SPT-03	
Chanfrein double largeur 1-1/2" x 3-1/8" en acier rapide	60-SPT-05	
Chanfrein dressé largeur 3/4" x 5" en acier rapide	60-SPT-02	
Chanfrein extérieur dressé largeur 1-1/2" x 5" en acier rapide	60-SPT-04	
Chanfrein double largeur 1-1/2" x 5" en acier rapide	60-SPT-06	
Les références 60-SPT-XX sont fabriquées d'après les spécifications de l'utilisateur ; appelez-nous pour établir un devis.		




Tableau 5: LCSF Compound Angle Beveling Tools

Référence	Description	
43-712-01	Chanfrein intérieur 10° x 37,5°	
53-704-00	Chanfrein intérieur 10° x 30°	
53-705-00	Chanfrein intérieur 10° x 37,5°	
43-712-02	Chanfrein extérieur 10° x 37,5°	
60-SPT-07	Outil en acier rapide pour chanfrein composé	Le modèle dépend de l'application
60-SPT-08	Outil à chanfreiner en acier rapide pour usinage de congé	
60-SPT-09	Outil en acier rapide pour usinage de congé et angle composé	

HSS = Acier rapide

Les références 60-SPT-XX sont fabriquées d'après les spécifications de l'utilisateur ; appelez-nous pour établir un devis.

Tableau 6: Single Point Tooling (Used with Bridge Slide)

Référence	Description	
52-701-01 52-701-00P	Outil en acier rapide à dresser et à chanfreiner Standard 3/8" x 3/8" (9,53 x 9,53 mm).	
52-711-01	Outil pour congé en acier rapide 3/32" (2,38 mm)	
52-711-02	Outil pour congé en acier rapide 1/8" (3,18 mm)	
52-711-03	Outil pour congé en acier rapide 3/16" (4,76 mm)	
60-707-00	Porte-outil pour pastilles de coupe	

HSS = Acier rapide

Les références suivies du suffixe "P" désignent les outils Premium Wachs pour les matériaux fortement alliés.

CENTRALES HYDRAULIQUES

Les centrales hydrauliques suivantes Wachs (HPU) sont conçues pour l'utilisation avec les machines LCSF et les outils similaires.

Tableau 7: Centrales hydrauliques pour machines LCSF

Centrale	Référence
Centrale à gaz HCM-1G, 8 gpm @ 1 500 psi (30 l/min sous 103 bars)	14-000-01
Centrale électrique HCM-2E2, 8 gpm @ 1 500 psi (30 l/min sous 103 bars)	14-000-06
Centrale électrique HCM-2E4, 8 gpm @ 1 500 psi (30 l/min sous 103 bars)	14-000-07
Centrale à gaz HCM-2G, 10 gpm @ 1 500 psi (38 l/min sous 103 bars)	14-000-08
Centrale diesel HCM-3D, 10 gpm @ 1 500 psi (38 l/min sous 103 bars)	14-000-09
Centrale à gaz HCM-3G, 14 gpm @ 1 500 psi (53 l/min sous 103 bars)	14-000-25
Centrale diesel HCM-4D, 14 gpm @ 1 500 psi (53 l/min sous 103 bars)	14-000-26
Centrale électrique HPU-150, -15 gpm @ 1 500 psi (0 à 57 l/min sous 103 bars)	14-000-20
Centrale diesel HSM-5D (montée sur glissière), 14 gpm @ 1500 psi (53 l/min sous 103 bars)	14-000-31
Centrale diesel HTM-5D (montée sur remorque), 14 gpm @ 1500 psi (53 l/min sous 103 bars)	14-000-32
Pompe diesel tandem offshore, 15 gpm @ 2000 psi (57 l/min sous 140 bars)	14-000-12

PIÈCES DÉTACHÉES RECOMMANDÉES

Des pièces détachées et des kits de fixation sont disponibles pour les machines LCSF. Sélectionnez le(s) kit(s) correspondant à votre modèle LCSF. Des kits individuels sont fournis pour la machine LCSF de base et les plateaux porte-outil.

(Les kits de pièces détachées comprennent les kits de fixation. Il est également possible d'acheter séparément les kits de fixation).

Tableau 8: Kits de pièces détachées LCSF

Kit n°	Description	Description de la pièce	Référence	Qté
60-551-01	Kits de pièces détachées pour machines LCSF, 4" à 20" (modèles 204 à 1420)	Roulement, roue de guidage	37-005-00	5
		Chaîne de sécurité	46-067-00	2
		Arbre de roulement excentrique	60-105-02	3
		Vis captives SHCS, 5/16-18 x 1-5/8	60-122-00	2
		Roulement de pignon arrière	60-125-00	1
		Roulement de pignon avant	60-126-00	1
		Entretoise de roulement de châssis	60-128-01	5
		Axe, blocage du châssis	60-129-00	2
		Prise, capuchon de roulement	60-130-00	5
		Vis captives SHCS, 1/2-13 x 2-1/2	60-207-00	2
		Kit de fixations LCSF 4"-20"	60-550-01	1
60-551-03	Kit de pièces détachées pour plateau à faible jeu radial (60-421-04)	Écrou d'avance	60-116-00	2
		Vis d'avance	60-118-04	1
		Goupille de déclencheur	60-338-00	2
		Kit de fixations de plateau LC	60-550-03	1
		Plongeur à ressort, 1/4-20 x 1/2	90-059-08	1
60-551-04	Kit de pièces détachées pour plateau étendu (60-422-01)	Vis d'avance	60-195-00	1
		Pied de centrage	60-196-00	2
		Écrou d'avance	60-229-00	2
		Jeu de cales	60-232-00	1
		Goupille de déclencheur	60-338-00	2
		Kit de fixations de plateau LC	60-550-03	1
		Plongeur à ressort, 1/4-20 x 1/2	90-059-08	1
60-551-07	Kit de pièces détachées pour plateau de lamage universel	Vis d'avance	60-147-00	1
		Coussinet LC1-12	60-150-00	1
		Coussinet LC1-3	60-157-00	1
		Kit de mise Rév. 1 vers Rév 2	60-370-00	1
		Kit de fixations de plateau de lamage universel	60-550-07	1

Chapitre 10

Informations commerciales

Pour passer une commande ou obtenir plus d'informations sur les produits E.H. Wachs, appelez-nous aux numéros suivants :

États-Unis 800-323-8185
International : 847-537-8800

Vous pouvez également visiter notre site web à l'adresse :

www.ehwachs.com

COMMANDE DE PIÈCES DE RECHANGE

Pour commander des pièces, veuillez vous reporter aux dessins et nomenclatures du Chapitre 8. Merci de fournir la description et la référence de toute pièce commandée.

INFORMATIONS POUR LES RÉPARATIONS

Veuillez nous appeler pour obtenir un numéro d'autorisation avant de retourner un matériel pour une réparation ou une intervention d'entretien en usine. Nous vous informerons à propos de l'expédition et de la manutention. Lorsque vous expédiez du matériel, merci de fournir les informations suivantes :

- Votre nom / Nom de la société
- Votre adresse
- Votre numéro de téléphone
- Une description du problème ou du travail à effectuer.

Avant d'effectuer une réparation, nous établissons un devis que nous vous remettons et vous informons du délai nécessaire à l'exécution du travail.

GARANTIE

Ce manuel est fourni avec une carte de garantie. Merci de remplir la carte d'enregistrement de la garantie et de la retourner à E.H. Wachs. Conservez l'enregistrement et la carte de garantie pour votre information.

ADRESSE DE RETOUR DES MATÉRIELS

Retournez le matériel à réparer à l'adresse suivante.

E.H. Wachs
600 Knightsbridge Parkway
Lincolnshire, Illinois 60069 USA



E.H.WACHS

Matériel de qualité Assistance totale.

600 Knightsbridge Parkway • Lincolnshire, IL 60069
847-537-8800 • www.wachsco.com